

STABILA® 

How true pro's measure

TECH 700 DA

Návod k použití



STABILA® 

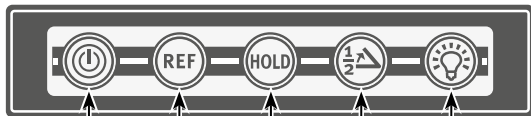
MADE IN GERMANY

WWW.STABILA.COM

www.stabila.com

Obsah

Kapitola	Strana
• 1. Použití ke stanovenému účelu	3
• 2. Prvky přístroje	3
• 3. Vložení/výměna baterie	4
• 4. Uvedení do provozu	4
• 5. Čas automatického vypnutí	4
• 6. Úhломěr	5
• 7. Vodováha	5
• 8. Pokosník	5
• 9. Referenční funkce	6
• 10. Osvětlení	7
• 11. Funkce HOLD	7
• 12. Osa úhlu	8
• 13. Kalibrace nulové polohy	8
• 14. Technické parametry	9



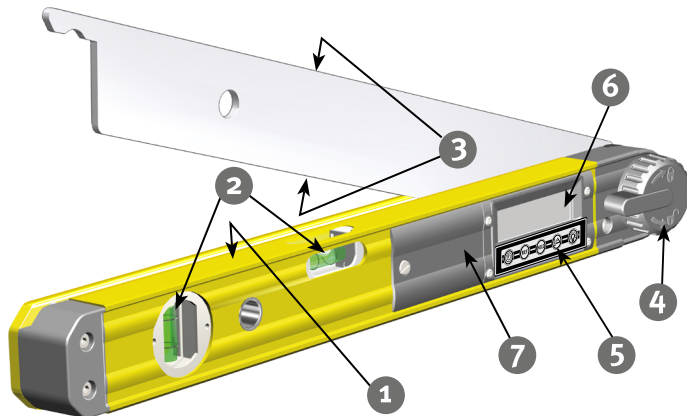
Zap./vyp.

Referenční funkce

Funkce HOLD

Osa úhlu

Osvětlení



1. Použití ke stanovenému účelu

STABILA TECH 700 DA je elektronický úhloměř s digitálním ukazatelem k jednoduchému a rychlému stanovení úhlů.

S libelami můžete úhloměř používat i jako vodováhu.

? Pokud byste měli po přečtení tohoto návodu k použití ještě nějaké dotazy, je vám k dispozici telefonická poradna:



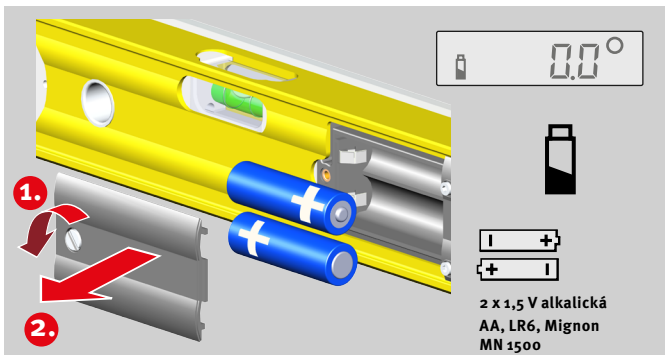
+49 63 46 3 09 0

Vybavení a funkce:

- Elektronický modul s digitálním zobrazením k přesnému nastavení a měření úhlů
- Vertikální libela k vertikální nivelaci
- Horizontální libela k horizontální nivelaci

2. Prvky přístroje

1. měřicí plochy,
2. libely – vertikální a horizontální,
3. rameno se 2 rýsovacími hranami,
4. Systém LOCK – pro zajištění nastaveného úhlu
5. klávesnice,
6. displej,
7. víko přihrádky na baterie.



3. Vložení/výměna baterie

Na přední straně víka odšroubujte přihrádku na baterie, do přihrádky vložte nové baterie podle symbolu.

Mohou být také použity odpovídající akumulátory.

Displej LCD :

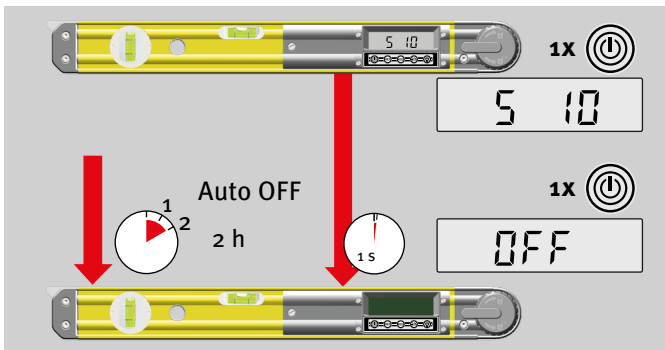
Nízká kapacita baterie – vložte novou baterii



Opatřované baterie nechte zlikvidovat na vhodném odběrném místě – neházejte je do domovního odpadu.

Nenechávejte je v přístroji!

Nebudete-li přístroj déle používat, baterie vyjměte!



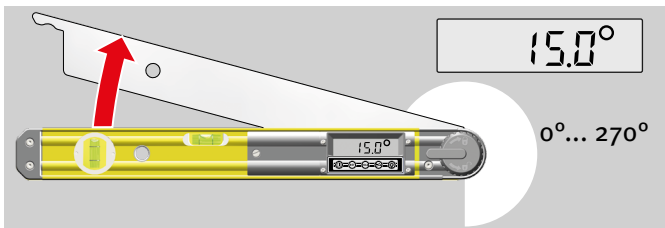
4. Uvedení do provozu

Po zapnutí se krátce zobrazí číslo verze S x.xx programu měření.

Přístroj vypnete krátkým stisknutím tlačítka „ZAP./VYP.“. Za 1 sekundu se zobrazí potvrzení „OFF“.

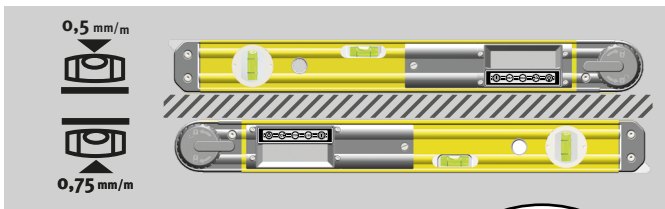
5. Čas automatického vypnutí

Elektronický úhloměr se při delším nepoužívání automaticky po 2 hodinách vypne.



6. Úhloměř

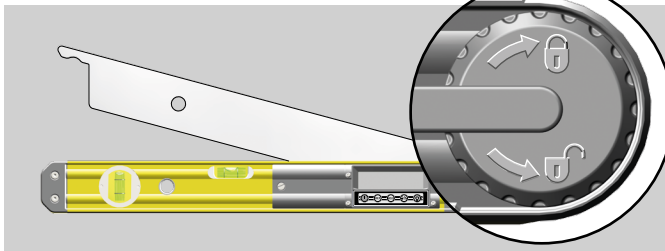
Úhloměř ukazuje aktuálně nastavený úhel ramena ke korpusu. Můžete měřit úhly od 0° do 270°.



7. Vodováha

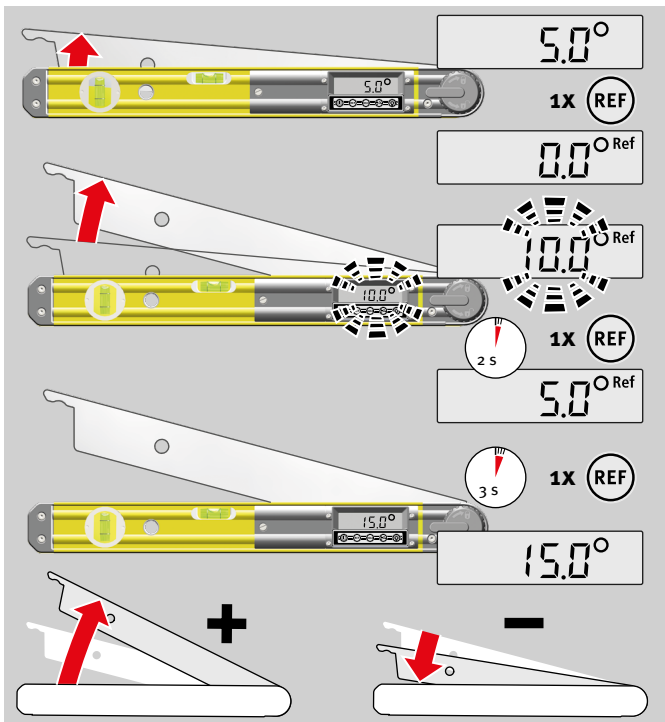
Úhloměř vybavený 2 měřicími plochami je také plnohodnotnou vodováhou pro horizontální a vertikální měření k nivelaci stavebních prvků. Díky vysoce kvalitní technologii STABILA jsou libely vhodné k měření:

- (1) v normální poloze
- (2) v převrácené poloze



8. Pokosník

Systém LOCK umožňuje zajištění ramena v nastaveném úhlu.



9. Referenční funkce

Tlačítkem REF můžete vybrat libovolně nastavený úhel jako referenci o $^\circ$. Nyní zobrazené úhlové údaje se týkají tohoto referenčního úhlu.

Při opětovném pootočení ramena se zobrazí jen nově nastavený úhel. V tomto nastavení bliká indikace. Symbol REF zobrazuje toto nastavení funkce.

Po krátkém stisknutí tlačítka REF se na 2 sekundy zobrazí původní hodnota referenčního úhlu.

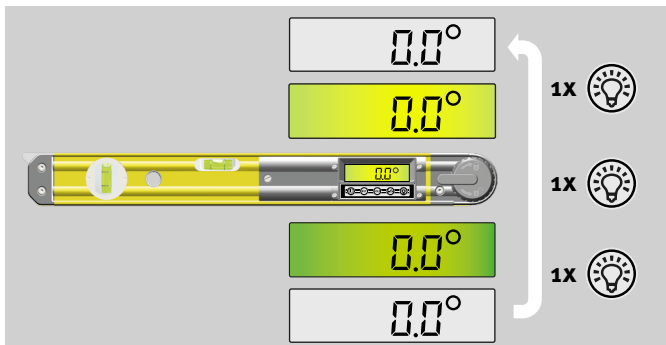
Referenční úhel vymažete:

- dlouhým stisknutím (≥ 3 s) tlačítka REF,
- vypnutím,
- funkcí automatického vypnutí.

Znaménko úhlu při přestavení ramena:
větší úhly pro referenci: kladné
menší úhly pro referenci: záporné

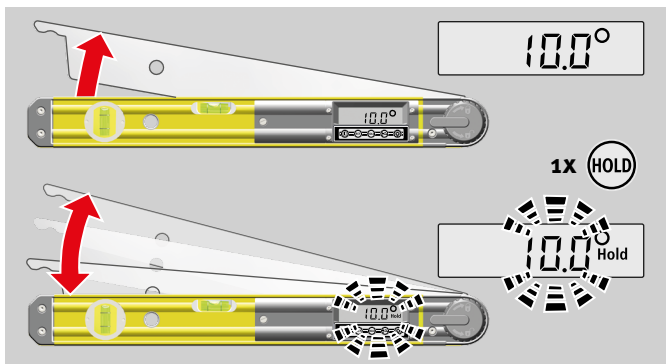


Zobrazí se jen záporné znaménko



10. Osvětlení

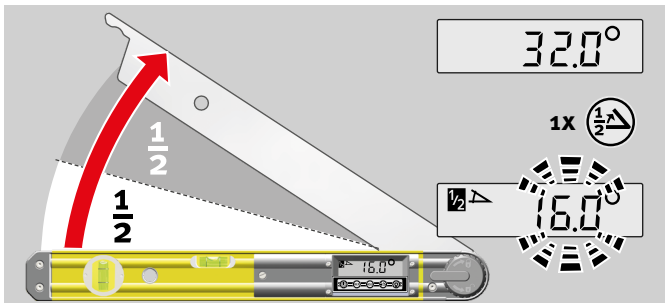
Opakované stisknutí tlačítka „Osvětlení“ zapne osvětlení displeje, osvětlení na poloviční intenzitu světla nebo jej vypne.



11. Funkce HOLD

Tlačítkem HOLD můžete uložit aktuální hodnotu měření. Hodnota měření bude trvale zobrazena na displeji. V tomto nastavení bliká indikace a na displeji se zobrazí symbol HOLD. Tuto funkci lze kombinovaně používat s referenční funkcí.

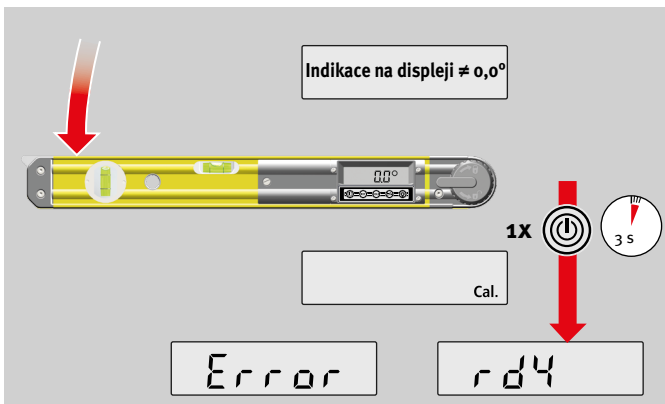
Po opětovném stisknutí tlačítka HOLD nebo vypnutí se uložená hodnota měření vymaže.



12. Osa úhlu

Tlačítkem „Osa úhlu“ se rozdělí aktuální hodnota měření na polovinu. Hodnota měření bude trvale zobrazena na displeji. V tomto nastavení bliká indikace a na displeji se zobrazí symbol „Osa úhlu“.

Po opětovném stisknutí tlačítka „Osa úhlu“ nebo vypnutí se hodnota vymaže.



13. Kalibrace nulové polohy

Při používání se může stát, že u plně vyklynutého ramena se nezobrazí hodnota 0,0°.

V tomto případě musíte nejdříve zkontrolovat, zda nečistoty nevádí úplnému uzavření ramena. Není-li na displeji i nadále zobrazeno 0,0°, musíte přístroj kalibrovat.

U plně sklopeného ramena se po delším stisknutí tlačítka ZAP./VYP. znovu nakalibruje nulová poloha.

Asi na 1 sekundu se zobrazí „CAL“. Úspěšná kalibrace se potvrdí zobrazením „rd4“. Po zobrazení „Error“ může proběhnout nová kalibrace. Úhломěr musíte odeslat ke kontrole.

14. Technické parametry

Přesnost elektronického modulu:

Měření úhlů: $\pm 0,1^\circ$

Přesnost vodováhy:

v normální poloze: $0,5 \text{ mm/m} = 0,029^\circ$

v převrácené poloze: $0,75 \text{ mm/m} = 0,043^\circ$

Rozsah měření: $0^\circ - 270^\circ$

Baterie: 2 x 1,5 V alkalické, velikost Mignon, AA, LR6

Doba provozu: ≥ 150 hodin

Rozsah provozní teploty: -10°C až $+50^\circ\text{C}$

Rozsah teploty skladování: -20°C až $+65^\circ\text{C}$

Třída ochrany: IP 54

Technické změny vyhrazeny.

Europe
Middle and South America
Australia
Asia
Africa



STABILA Messgeräte
Gustav Ullrich GmbH

P.O. Box 13 40 / D-76851 Annweiler
Landauer Str. 45 / D-76855 Annweiler

☎ + 49 63 46 309 - 0
✉ info@stabila.de

USA
Canada

STABILA Inc.

332 Industrial Drive
South Elgin , IL 60177

☎ 800-869-7460
✉ custservice@Stabila.com