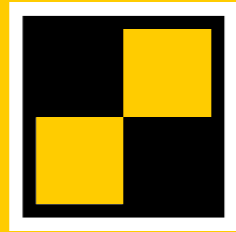


STABILA®



How true pro's measure

REC 160 RG

Betjeningsvejledning



Indholdsfortegnelse

Kapitel	Side
• 1. Tilsigtet brug	3
• 2. Sikkerhedsanvisninger	3
• 3. Apparatets dele	4
• 4. Display-elementer	5
• 5. Ibrugtagning	6
• 5.1 Isætning af batterier / batteriskift	6
• 5.2 Tilkobling	6
• 5.3 Belysning	6
• 5.4 Indstilling af lydsignal	7
• 5.5 Indstilling af nøjagtigheden	7
• 6. Funktioner	8
• 6.1 Optisk vejledning	8
• 6.2 Lydsignaler	8
• 6.3 Placering og justering af receiveren	8
• 6.4 Holdeklemme	9
• 7. Tekniske data	10

1. Tilsigtet brug

Hjertelig tillykke med købet af dit STABILA måleværktøj. STABILA REC 160 RG er en brugervenlig receiver til hurtig registrering af roterende røde eller grønne laserstråler.



Hvis betjeningsvejledningen ikke besvarer alle spørgsmål, kan du få telefonisk hjælp:

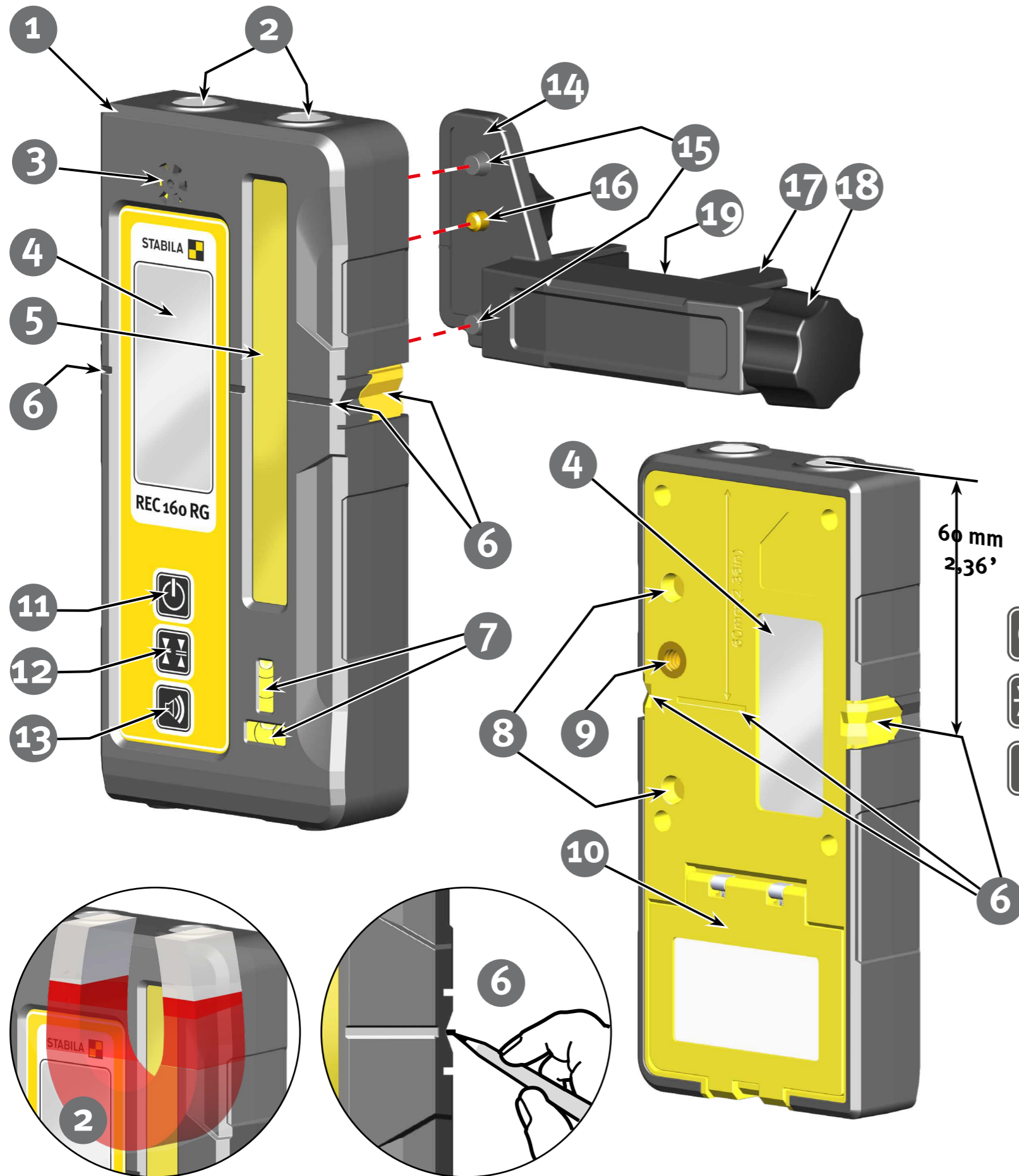
+49 63 46 3 09 0

Udstyr og funktioner:

- Receiver til hurtig registrering af roterende røde eller grønne laserstråler
- Hus beskyttet iht. IP 66
- Nøjagtighed kan indstilles
- Displays på for- og bagside
- Displaybelysning kan tændes og slukkes
- Lydsignaler kan slås til
- 2 libeller til nøjagtig justering horisontalt og vertikalt
- Integreret magnetsystem til fastgøring på metalgenstande
- Holdeklemme til fastgøring af receiveren på nivelleringsstokke
- Batterier til driften

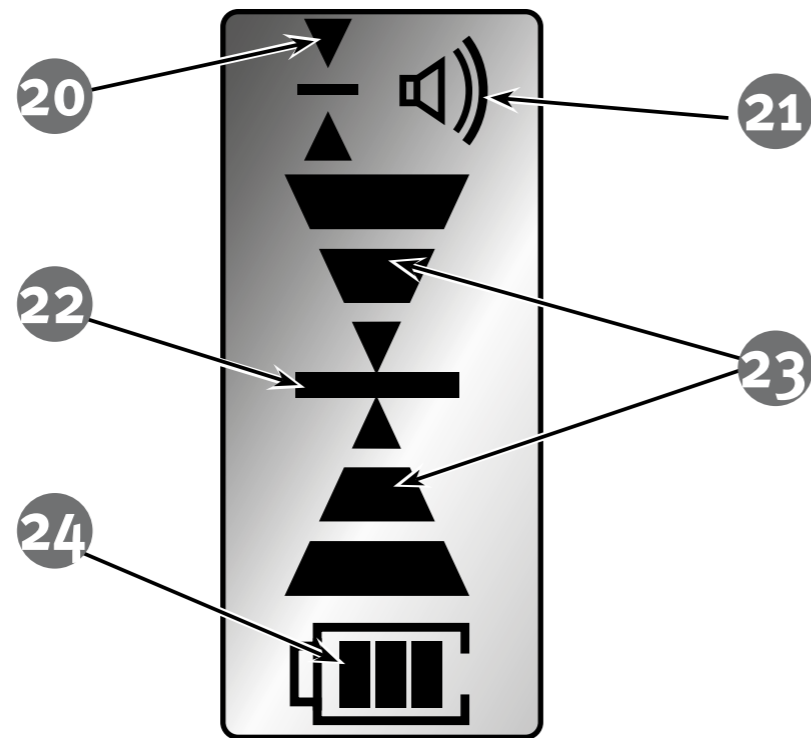
2. Sikkerhedsanvisninger

Læs sikkerhedsanvisningerne og betjeningsvejledningen omhyggeligt igennem.



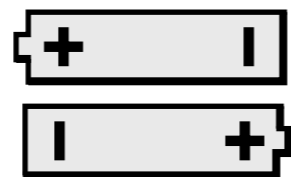
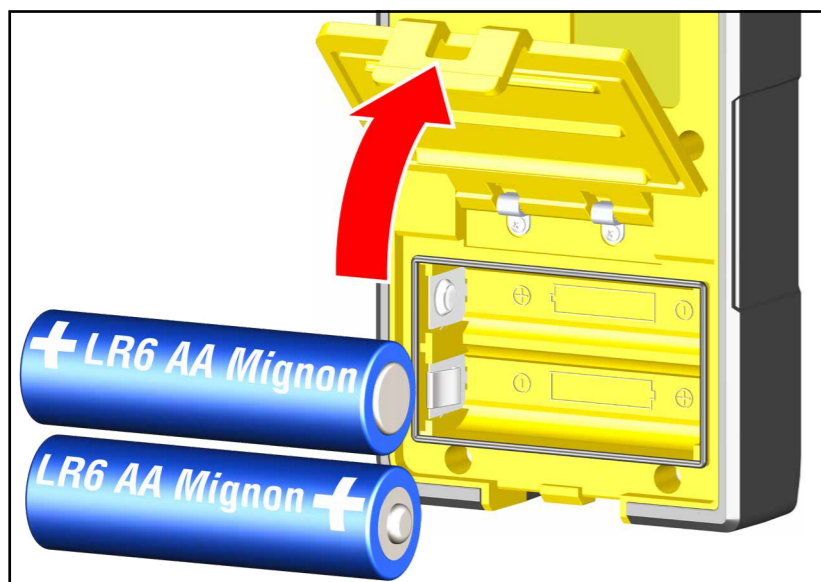
3. Apparatets dele

- (1) REC 160 RG (støv- og vandtæt iht. IP 66)
 - (2) Magnet
 - (3) Udgang: lydsignal
 - (4) Display - 1 x foran, 1 x bagpå
 - (5) Lasermodtagelsesvindue
 - (6) "På linje"-markering
 - (7) Libeller
 - (8) Føringskegler til holdeklemme
 - (9) Gevind til holdeklemme
 - (10) Låg til batterirum
- Knapper:
- (11) Tænd/sluk
 - (12) Nøjagtighed
 - (13) Lydsignal
- (14) Holdeklemme
 - (15) Føringskegler
 - (16) Fastgøringskrue
 - (17) Bevægelig spændebakke
 - (18) Låseskrue
 - (19) Aflæsningsreference



4. Display-elementer

- (20) Indstilling af nøjagtigheden: fin-grov
- (21) Lydsignal
- (22) "På linje"-position
- (23) Visningstrin for højdedifferencen til "på linje"-position
- (24) Batterikapacitet



2x 1,5V Alkaline
AA, LR6, Mignon



5. Ibrugtagning

5.1 Isætning af batterier / batteriskift

Åbn batterirummets dæksel i pilens retning, sæt nye batterier i rummet iht. symbolet.

Der kan også anvendes genopladelige batterier.

LCD-display:

Lav batterikapacitet

- isæt et nyt batteri



Brugte batterier skal afleveres ved dertil beregnede indsamlingssteder og må ikke smides ud sammen med det almindelige husholdningsaffald.

Hvis apparatet ikke skal bruges i længere tid, skal de ubrugte batterier tages ud!



1X



5.2 Tilkobling

Efter tilkobling med knappen TIL/FRA vises alle displayets segmenter kort. Et lydssignal og en hurtig oplysning af displayet bekræfter, at enheden er klar til drift. Enheden slukkes ved at holde knappen TIL/FRA nede i længere tid. Når enheden ikke er blevet anvendt i 30 minutter, slukker den automatisk.

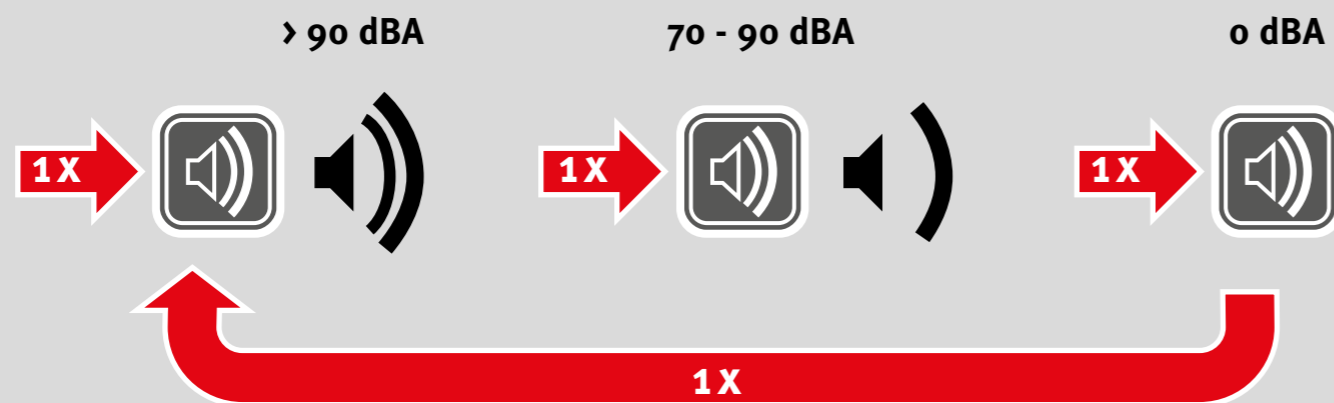


1X



5.3 Belysning

Et kort tryk på knappen "TIL/FRA" tænder og slukker belysningen på displayene på begge sider af receiveren.

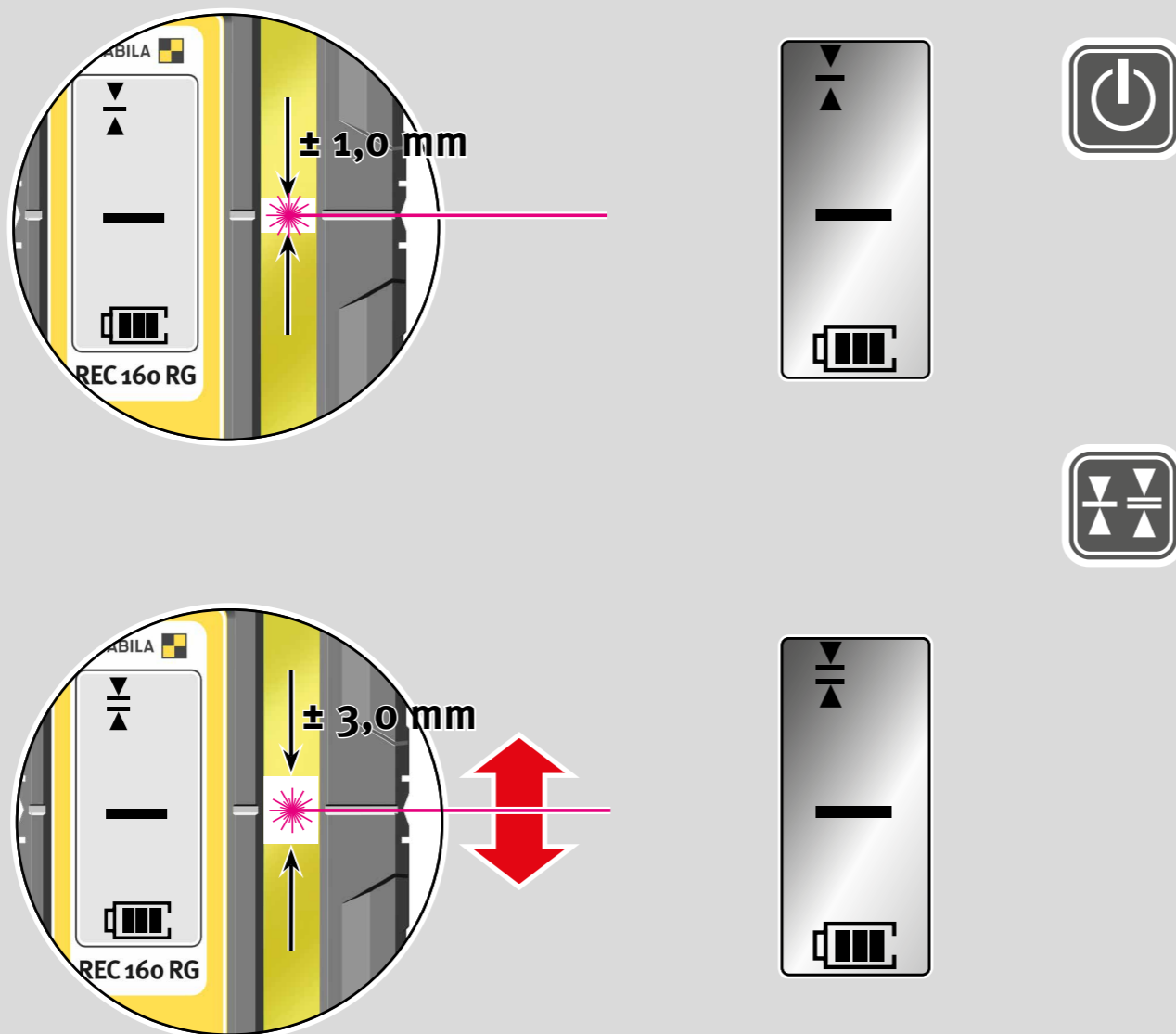


5.4 Indstilling af lydssignal

Lyden indstilles ved at trykke kort gentagne gange på knappen "Højttaler":

høj, lav eller slået fra.

Ved lydløs drift lyder der blot et kort bip, når laserstrålen modtages.



5.5 Indstilling af nøjagtigheden

Receiveren starter altid med nøjagtighedsindstillingen "fin". Gentagne korte tryk på knappen "Nøjagtighed" til valg af nøjagtighed: "fin" = ± 1,0 mm og "grov" = ± 3,0 mm.

6. Funktioner

6.1 Optisk vejledning

Visning af højdedifferencen

Pilene angiver, om receiveren står for højt eller for dybt i forhold til laserstrålen. Midterlinjen viser receiverens "på linje"-position.

6.2 Lydsignaler

Med knappen "Højttaler" tændes og slukkes lydsignalerne. En ændring af lydhøjden fortæller, at disse positioner er overskredet.

Den præcise opnåelse af "på linje"-positionen angives med et permanent lysignal.



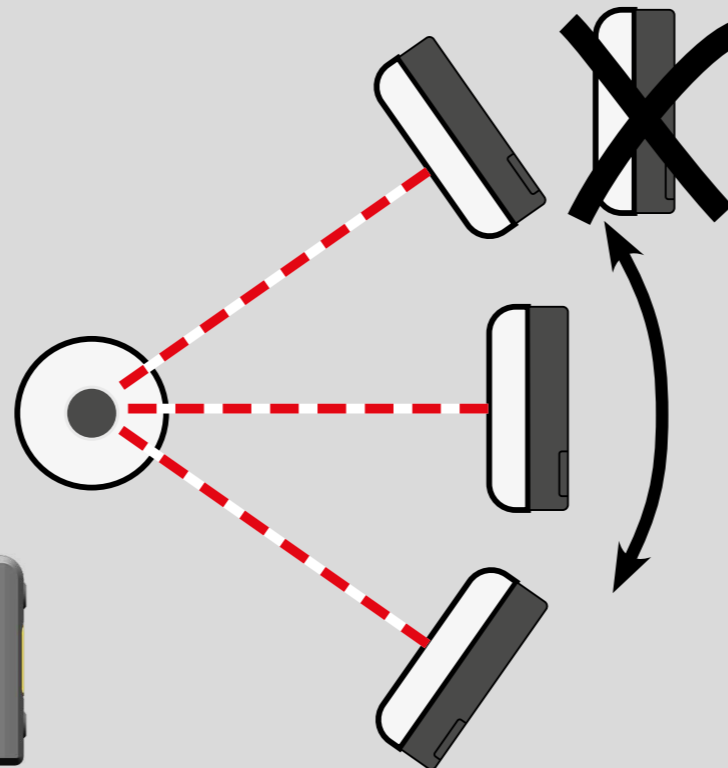
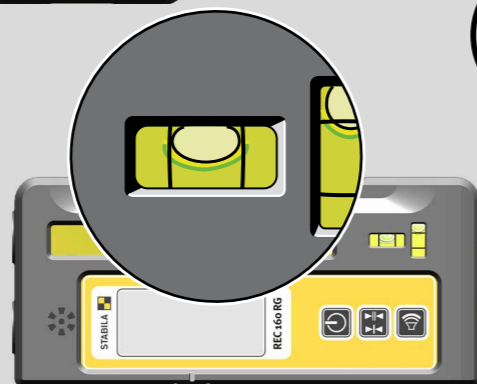
Hurtige bip
= for høj/tilbage



Permanent lyd
= "På linje"



Langsomme bip
= for lav/frem

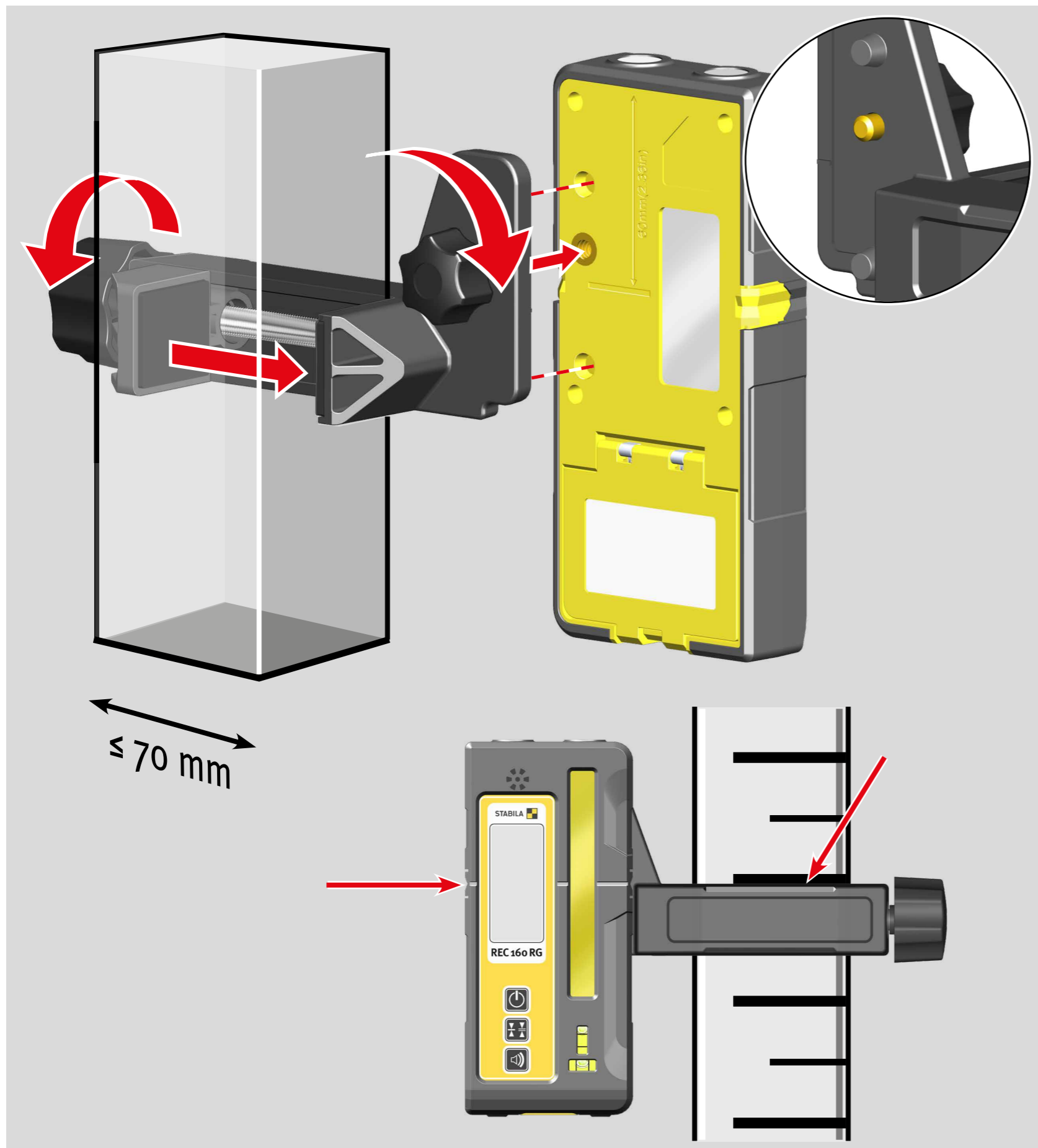


6.3 Placering og justering af receiveren

Korrekt håndtering for at opnå et korrekt måleresultat:

Bemærk:

På kort afstand ≤ 4 m kan refleksioner resultere i forkerte målinger. Husk altid at kontrollere plausibiliteten af måleresultatet ved målinger på kort afstand!



6.4 Holdeklemme

Fastgøring:

Med føringskeglerne og fastgøringsskruen justeres og fastgøres holdeklemmen på receiverens bagside.

Låseskrue:

Holdeklemmen fastgøres med receiveren på målestokken via den bevægelige spændebakke ved at dreje den.

Aflæsningsreference:

Af hensyn til en nøjagtig indstilling på målestokken ligger holdeklemmens aflæsningsreference på niveau med receiverens "på linje"-markering.

7. Tekniske data

Nøjagtighed:

Fin: ± 1 mm

Grov: ± 3 mm

Modtagelsesspektrum: 500 nm - 680 nm

Lydsignal: Højt: > 90 dBA

Lavt: 70 - 90 dBA

Batterier: 2 x 1,5 V Alkaline, Mignon, AA, LR6

Brugstid: ≥ 24 timer

Automatisk frakobling: 30 minutter

Funktionstemperaturområde: -10° C til $+50^{\circ}$ C

Opbevaringstemperaturområde: -20° C til $+70^{\circ}$ C

Kapslingsklasse: IP 66

Der tages forbehold for tekniske ændringer.

2019

Europe
Middle and South America
Australia
Asia
Africa



STABILA Messgeräte
Gustav Ullrich GmbH

P.O. Box 13 40 / D-76851 Annweiler
Landauer Str. 45 / D-76855 Annweiler

☎ + 49 63 46 309 - 0
✉ info@de.stabila.com

USA
Canada

STABILA Inc.

332 Industrial Drive
South Elgin, IL 60177

☎ 800-869-7460
✉ custservice@Stabila.com