



Receiver REC 300 Digital

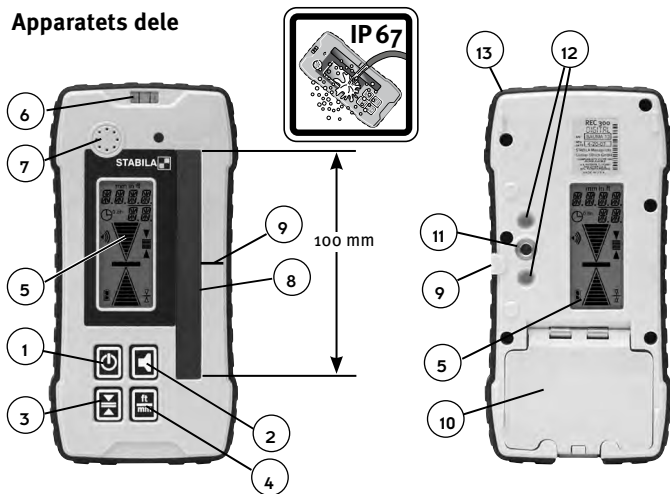
da Betjeningsvejledning

Betjeningsvejledning

STABILA REC 300 Digital er en receiver, som er nem at betjene, til hurtig registrering af roterende lasere. Med Receiver REC 300 Digital kan der modtages laserstråler fra rotationslasere, også selv om strålerne ikke kan ses af det menneskelige øje. Afstanden til positionen „På linje“ vises digitalt som måleværdi.

Vi har bestræbt os på at gøre betjeningen af apparatet og dets funktion så enkel og forståelig som muligt. Hvis der alligevel er spørgsmål, hjælper vores telefonservice med følgende telefonnummer gerne videre: +49 / 63 46 / 3 09-0

Apparatets dele



1. Tasse ON/OFF
2. Tasse lydstyrke
3. Tasse nøjagtighed
4. Tasse måleenhed
5. LCD-display
6. Libelle
7. Bipper

8. Lasermodtagelsesvindue 100 mm
9. "På linje"-markeringer
10. Låg til batterifag
11. Gevind til holdeklemmer
12. Føringsboringer
13. Stødsikring

Ibrugtagning

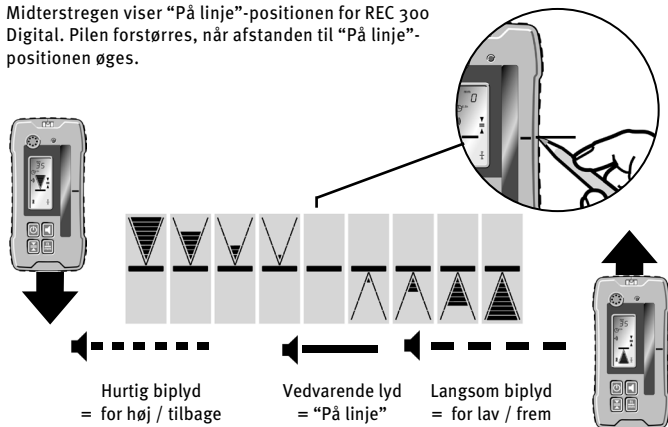
Tryk på On-/Off-tasten (1). Et lydsignal og kort belysning af displayet bekræfter, at apparatet er tændt. Nu udføres selvkalibreringen



Tryk 1x kort (2 sek) på ON-/OFF-tasten (1) for at slukke. Der slukkes automatisk efter 30 minutter, hvis apparatet ikke bruges.

Visning af højdeforskellen : analogt

20 displaytrin viser differencen til laserlinjens midte. Miderstregen viser "På linje"-positionen for REC 300 Digital. Pilen forstørres, når afstanden til "På linje"-positionen øges.



Lydsignaler

Lydstyrke-indstilling

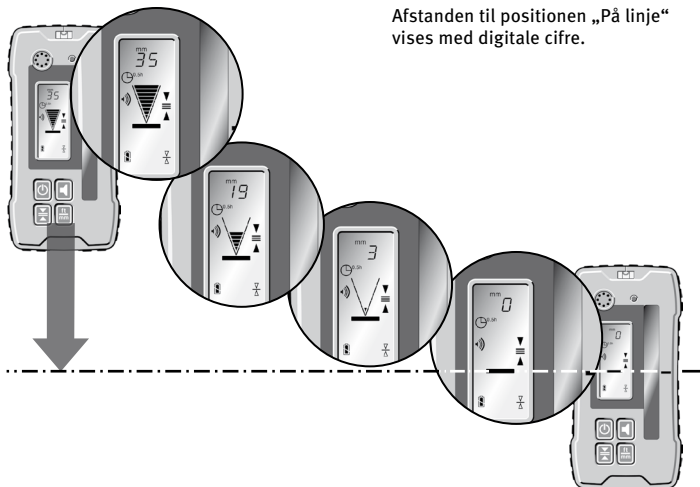
Aktivering af tasten (2) efter hinanden indstiller lyden: høj (a), svag (b) eller off.

Ved muteindstilling (stum) viser en kort biplyd, når laserstrålen modtages.



Visning af højdeforskellen : digitalt

Afstanden til positionen „På linje“ vises med digitale cifre.



Måleindstillinger

Indstilling af nøjagtigheden



Taste nøjagtighed

Symbolerne vises permanent



Fin

± 1,0 mm

± 0,05 in

± 1/16 in

± 0,005 ft



Grov

± 5,0 mm

± 0,2 in

± 1/4 in

± 0,02 ft

Visningen er kun kortvarig

~ 1 sek

Den valgte indstilling er gemt, når apparatet slukkes.

Indstilling af målenheden



Taste målenhed

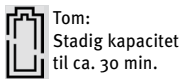
Visningen er kun kortvarig ~ 1 sek



Den valgte indstilling er gemt, når apparatet slukkes.

Batteriskift

Display



Blinker:
Skift
batterier !

Åbn batteridækslet (10) i pilens retning, og sæt nye batterier i som vist på symbolet i batterifaget

2 x 1,5V
Mignon Alkaline,
størrelse AA, LR6

Mignon
AA
LR6



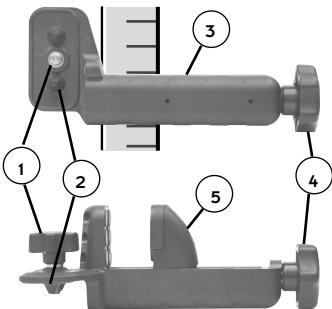
Hvis det i længere tid ikke er i brug, tages batteriet ud !



Låg til batterirum: Vandtæt, vand- og støvbeskyttelse sikret ved presning af låget mod tætningen. IP67

Holdeklemmer

1. Fastspændingsbolt - til fastgøring på bagsiden af modtageren.
2. Føringskegle - hjælper til hurtig og sikker fastgøring af holdeklemmerne på modtageren
3. Aflæsningsreference
4. Stopskruer: Ved at dreje på denne skrue fastgøres holdeklemmerne med modtager på målestokken eller løsnes igen.
5. Bevægelig klembakke - til fiksering på målestokken.



Vedligeholdelse og pasning

Rengøring: Fjern ikke støv og snavs på modtager- og displayvinduet med en tør klud eller skurende materialer. Vi anbefaler at bruge en blød klud, mildt rengøringsmiddel og vand.

Ved behov kan apparatet lægges kortvarigt ned i vand, vaskes under vandhanen eller sprøjtes med en slange ved lavt vandtryk. Brug ikke andre væsker end vand eller glasrens, da kunststofoverfladerne ellers kan agribes.

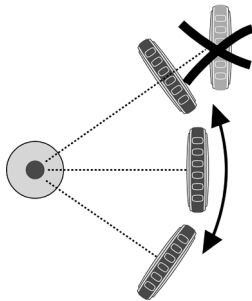
Ikke-tilladte anvendelsesområder

- Drift uden vejledning.
- Drift uden for anvendelsesområdet.
- Åbning af modtageren, undtagen batterirummet.
- Produktændring eller -omformning.



Informationer

- Personer, som bruger denne modtager, skal have læst og forstået betjeningsvejledningen og ved videregivelse sørge for, at andre også følger disse regler.
- Periodisk udførelse af kalibrerings- eller testmålinger, især efter unormalt hård arbejdsindsats samt før og efter vigtige målinger.
- Placering og justering af laserapparatet:
Sørg for ved opstilling af laserapparatet, at der ikke opstår uønskede refleksioner af laserstrålen på reflekterende overflader.
Disse refleksioner kan også registreres af receiveren og føre til fejlvísninger!



Recyclingprogram til vores kunder fra EU:

STABILA tilbyder et destruktionsprogram efter WEEE-direktivet vedrørende håndtering af affald fra elektriske og elektroniske produkter efter deres levetid. Nærmere informationer kan fås hos :
+49 / 6346 / 309-0



Tekniske data

Nøjagtighed	Fin:	± 1,0 mm	0,05 in	1/16 in	0,5/100 ft
	Grov:	± 5,0 mm	0,20 in	1/4 in	2,0/100 ft
Modtagespektrum:		610 nm - 780 nm			
Akustisk signal:		høj : ~ 105 dBA		svag: ~ 85 dBA	
Batterier:		2 x 1,5V Mignon Alkaline , størrelse AA,LR 6			
Funktionstid:		70 timer			
Automatisk afbrydelse:		30 minutter			
Driftstemperaturområde:		-20°C til +60°C			
Opbevaringstemperaturområde:		-40°C til +70°C			

Tekniske ændringer forbeholdes

STABILA Messgeräte
Gustav Ullrich GmbH
Landauer Str. 45
76855 Annweiler
Germany

