

STABILA®

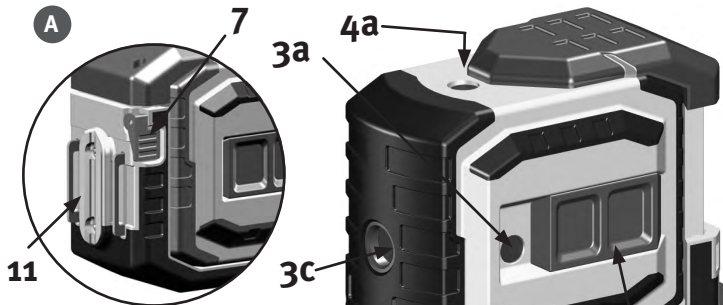


...sets standards

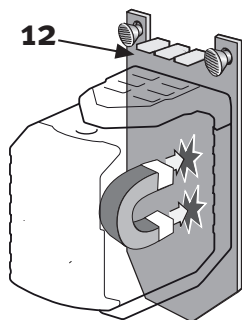
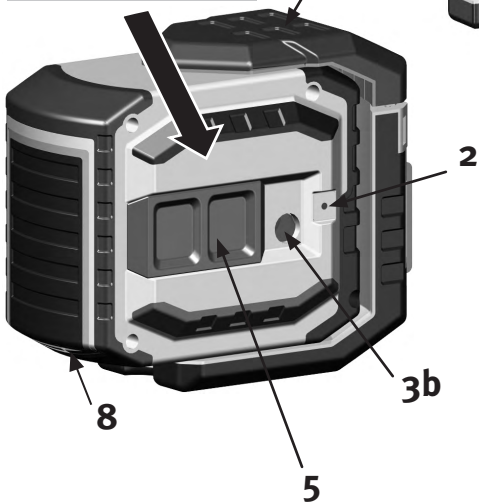


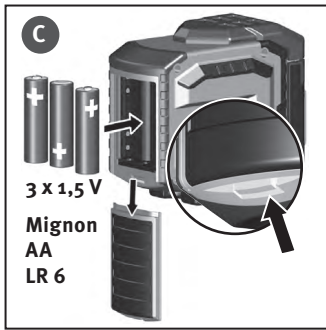
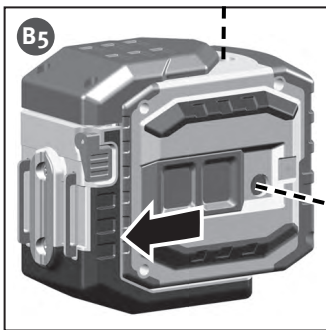
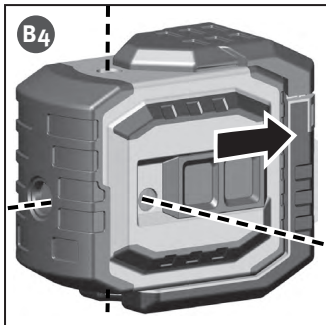
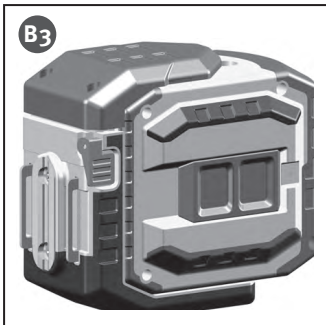
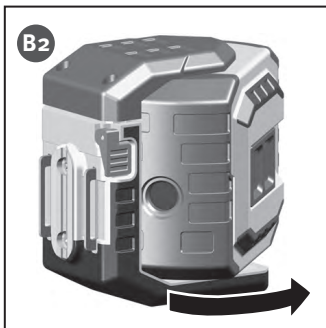
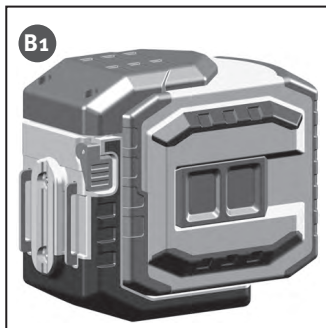
Laser LA-5P

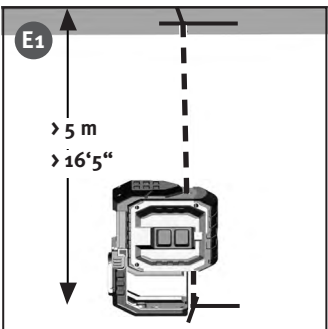
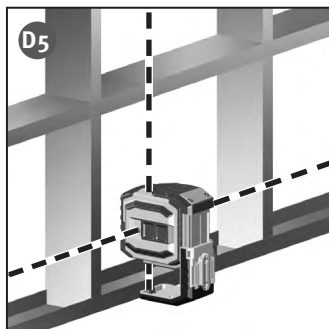
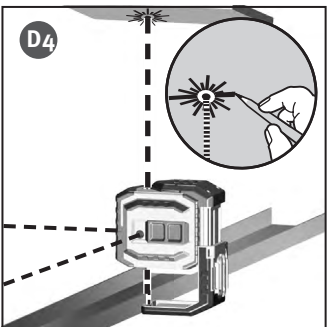
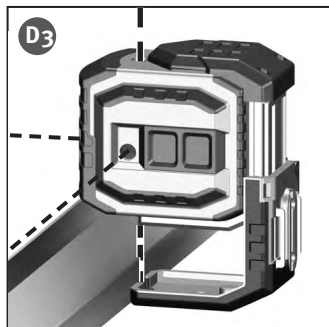
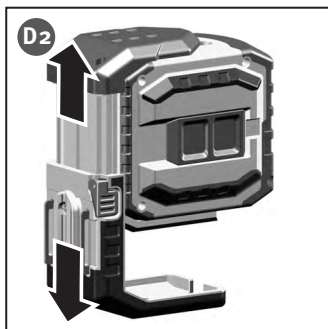
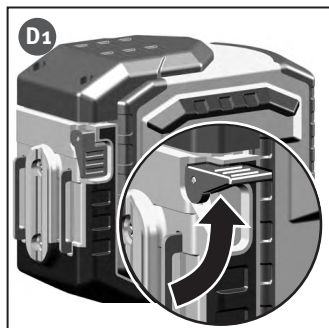
el Οδηγίες χειρισμού

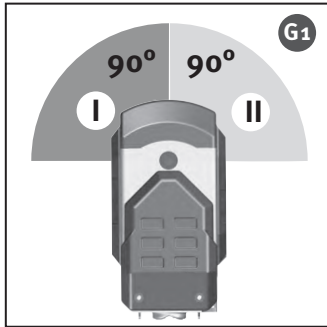
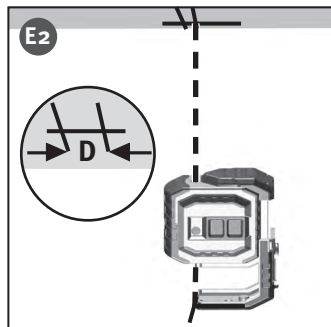
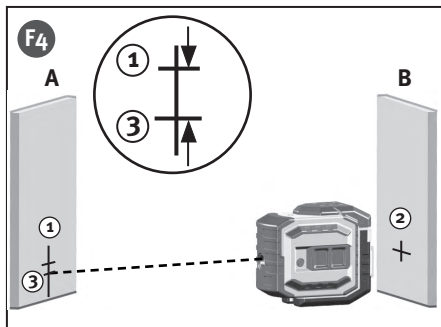
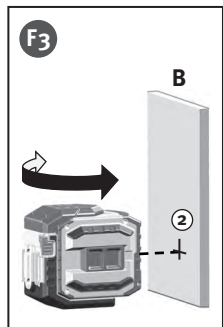
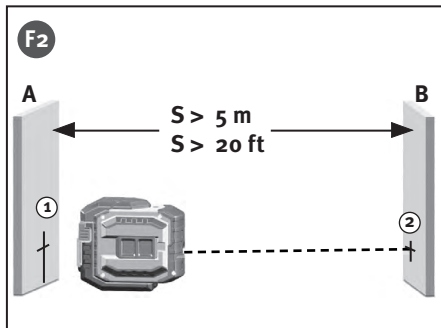
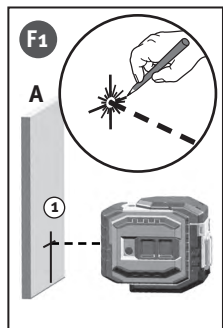


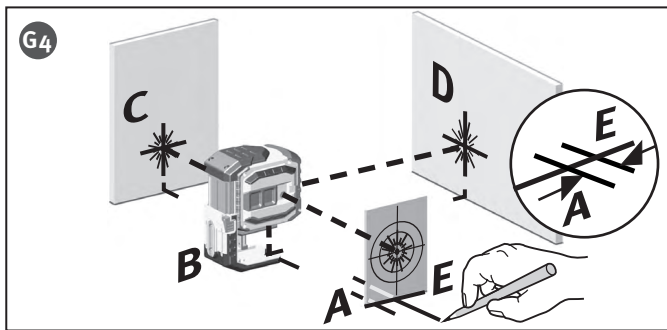
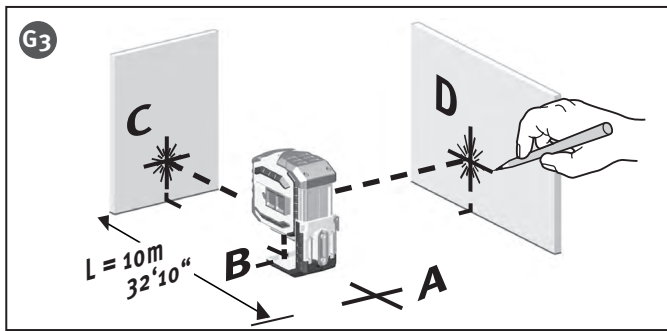
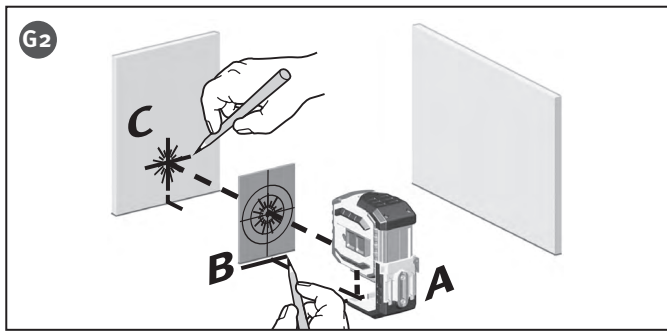
LASERSTRAHLUNG
NICHT IN DEN STRAHL BLICKEN
LASER KLASSE 2











Οδηγίες χειρισμού

Το LA-5P της STABILA είναι ένα απλού χειρισμού λέιζερ 5 σημείων για το οριζόντιο και κάθετο αλφάδιασμα συμπεριλαμβανομένης της κατακόρυφης μέτρησης. Αυτό το λέιζερ μπορεί να μετρήσει με ακρίβεια γωνίες των 90°. Το εργαλείο είναι αυτοαλφαδιαζόμενο στην περιοχή των $\pm 4,5^\circ$ και καθιστά εφικτό ένα γρήγορο, ακριβές αλφάδιασμα. Διαβάστε τις οδηγίες χειρισμού μαζί με το τμήμα των εικόνων. Τηρείτε τις γενικές υποδείξεις για το χειρισμό φροντίδα και συντήρηση της συσκευής.

Τηρείτε τις υποδείξεις ασφαλείας για ακτίνες λέιζερ!

Προσπαθήσαμε να σας εξηγήσουμε τον τρόπο λειτουργίας της συσκευής κατά το δυνατόν απλά και κατανοητά. Εάν παρόλα αυτά έχετε ερωτήσεις, για τις οποίες δεν έχετε βρει την κατάλληλη απάντηση, η γραμμή τηλεφωνικής εξυπηρέτησης, κάτω από τον ακόλουθο τηλεφωνικό αριθμό, βρίσκεται ανά πάσα στιγμή στη διάθεσή σας: 0049 / 63 46 / 3 09 - 0



Στοιχεία εργαλείου

- (1) Διακόπτης : on/off (ασφάλεια μεταφοράς)
- (2) LED πράσινη: Λειτουργία ON ή ΕΤΟΙΜΟ
- (3 a/b/c) Ανοίγματα εξόδου : Οριζόντια σε γωνία 90° μεταξύ τους
- (4 a/b) Ανοίγματα εξόδου για κάθετες ακτίνες
- (5) Σύρτης επικάλυψης - > οριζόντιο άνοιγμα εξόδου
- (6) Πόδι στήριξης - πτυσσόμενο
- (7) Μοχλός στερέωσης
- (8) Καπάκι θήκης μπαταρίας
- (9) Προστασία κρούσης
- (10) Σπείρωμα σύνδεσης τρίποδου 1/4"
- (11) Μαγνήτες
- (12) Στήριγμα τοίχου

Πριν την 1η έναρξη λειτουργίας:

Τοποθετείτε στο μαρκαρισμένο σημείο την προειδοποιητική υπόδειξη στη γλώσσα σας για τη σήμανση της συσκευής λέιζερ. Ο αντίστοιχες ετικέτες εμπεριέχονται στη συσκευασία.

**ΑΚΤΙΝΟΒΟΛΙΑ ΛΕΙΖΕΡ
ΜΗΝ ΚΟΙΤΑΖΕΤΕ ΣΤΗΝ ΑΚΤΙΝΑ
ΚΑΤΗΓΟΡΙΑ ΛΕΙΖΕΡ 2**

Αυτή η ετικέτα με την προειδοποιητική υπόδειξη στην εκάστοτε γλώσσα χρήσης θα πρέπει να τοποθετηθεί εδώ στη θέση του αγγλικού κειμένου!

Πρέπει να τοποθετηθούν μπαταρίες -> Αλλαγή μπαταριών

B1 Έναρξη λειτουργίας

Με το διακόπτη on/off (1) ενεργοποιείται η συσκευή. Ταυτόχρονα ελευθερώνεται το πλευρικό άνοιγμα εξόδου (3a) για μια οριζόντια ακτίνα λέιζερ. Με το σύρτη επικάλυψης (5) ελευθερώνεται το άνοιγμα εξόδου (3b) για μια πρόσθετη οριζόντια ακτίνα λέιζερ. Τοποθετήστε το λέιζερ επάνω σε μια επίπεδη επιφάνεια. Για την ευθυγράμμιση πρέπει το λέιζερ να βρίσκεται μέσα στο $\pm 4,5^\circ$ της δικής του περιοχής αυτό-αλφαδιάσματος.

Στήσιμο του λέιζερ και μεταφορά σημείου

D1 Λειτουργία κατακόρυφης μέτρησης:

Λύνετε το μοχλό στερέωσης (7), τραβάτε έξω το πόδι στήριξης (6) και ασφαλίστε πάλι. Το LA-5P στήνεται και ενεργοποιείται -> διακόπτης (1). Η κατευθυνόμενη προς τα κάτω ακτίνα λέιζερ ευθυγραμμίζεται αντίστοιχα στο αντικείμενο ή σε μια σήμανση. Μαρκάρτε τη θέση της κατακόρυφης ακτίνας λέιζερ προς τα πάνω στην οροφή.

Na προσέχετε, ότι μαρκάρεται πάντα το κέντρο του σημείου λέιζερ!

D2 Κατακόρυφη ευθυγράμμιση ενός τοίχου

Λύνετε το μοχλό στερέωσης (7), τραβάτε έξω το πόδι στήριξης (6) και ασφαλίστε πάλι. Τοποθετήστε το λέιζερ κατά τέτοιον τρόπο, ώστε το πόδι στήριξης (6) να βρίσκεται στη μπροστινή ακμή του προφίλ διαπέδου.

D3 Ενεργοποιείτε το εργαλείο. -> Διακόπτης (1).

D4 LED (2) φωτίζει πράσινη -> λέιζερ βρίσκεται σε λειτουργία.

D5 Ευθυγραμμίζετε το επάνω άκρο του διαχωριστικού τοίχου, μέχρι η κατακόρυφη ακτίνα λέιζερ προς τα επάνω να συναντήσει τη μπροστινή ακμή της γραμμής οροφής.

Ένδειξη κατάστασης λειτουργίας και μηνύματα σφάλματος από φωτεινές διόδους

Φωτεινή διόδος φωτίζει πράσινη -> λέιζερ βρίσκεται σε λειτουργία
 Φωτεινή διόδος φωτίζει κόκκινη -> Η τάση της μπαταρίας έχει πέσει πολύ
 λέιζερ αναβοσβήνει -> Εργαλείο στέκεται πολύ λοξά
 + είναι εκτός της περιοχής αυτοαλφαδιάσματος
 + το λέιζερ δεν μπορεί να αλφαδιαστεί αυτόματα

C Αλλαγή μπαταριών

Ανοίγετε το καπάκι των μπαταριών (4) στην κατεύθυνση του βέλους, τοποθετείτε νέες μπαταρίες σύμφωνα με τις ενδείξεις στη θήκη μπαταριών. Μπορούν να χρησιμοποιηθούν επίσης αντίστοιχες επαναφορτιζόμενες μπαταρίες.

Έλεγχος της διακρίβωσης

Το λέιζερ 5 σημείων LA-5P έχει σχεδιαστεί για χρήση σε εργοτάξια και έχει προμηθευτεί από το εργοστάσιό μας σε άψογα ρυθμισμένη κατάσταση. Όπως και σε κάθε εργαλείο ακριβείας πρέπει να ελέγχεται όμως η διακρίβωση του σε τακτικά χρονικά διαστήματα. Πριν από κάθε νέα έναρξη εργασιών, ιδιαίτερα εάν η συσκευή έχει υποστεί δυνατές δονήσεις, οφείλει να εκτελεστεί ένας έλεγχος.

Έλεγχος κατακόρυφης μέτρησης

1. Ενεργοποιείτε το εργαλείο.
2. Τοποθετείτε το λέιζερ κατά τέτοιο τρόπο, έτσι ώστε η κατακόρυφη ακτίνα λέιζερ να κατευθύνεται προς τα κάτω επάνω σε μια σήμανση δαπέδου.
3. Μαρκάρετε τη θέση της ακτίνας λέιζερ προς τα επάνω στην οροφή.
4. Στρέφεται το λέιζερ κατά 180° και κατευθύνετε την κατακόρυφη ακτίνα λέιζερ προς τα κάτω εκ νέου επάνω στη σήμανση δαπέδου.
5. Μαρκάρετε τη θέση της ακτίνας λέιζερ προς τα επάνω στην οροφή
6. Μετράτε τη διαφορά D μεταξύ των δύο σημάνσεων οροφής, η οποία ανέρχεται στο διπλό του πραγματικού σφάλματος.
Εδώ η διαφορά στα 5 m δεν επιτρέπεται να υπερβαίνει τα 3 mm !

Έλεγχος της διακρίβωσης γωνίας 90° μεταξύ της οριζόντιας και ορθογώνιας ακτίνας λέιζερ

1. Επιλέγετε έναν χώρο με ένα ελάχιστο μήκος των 10 m.
Μαρκάρετε στο ένα άκρο του χώρου ένα σημείο (A) επάνω στο δάπεδο.
2. Ευθυγραμμίζετε το λέιζερ με την κατακόρυφη ακτίνα προς τα κάτω πάνω από το σημείο A. Εξασφαλίζετε, ώστε η οριζόντια ακτίνα λέιζερ να δείχνει επάνω στο απέναντι άκρο του χώρου.
3. Μαρκάρετε περίπου στο κέντρο του χώρου ένα σημείο (B) επάνω στο δάπεδο και χρησιμοποιείτε εδώ έναν πίνακα σκόπευσης, για να μεταφέρετε τη θέση της οριζόντιας ακτίνας επάνω στο δάπεδο.
4. Μαρκάρετε ένα σημείο (C) επάνω στον απέναντι τοίχο ή μεταφέρετε τη θέση της οριζόντιας ακτίνας επάνω στο δάπεδο.
5. Μετατοπίζετε τη συσκευή LA-5P στο σημείο B και ευθυγραμμίζετε την οριζόντια ακτίνα λέιζερ εκ νέου επάνω στο σημείο C.
6. Μαρκάρετε τη θέση της ορθογώνιας ακτίνας λέιζερ (D) επάνω στο δάπεδο.

Hinweis:

- Για να εξασφαλιστεί η ακρίβεια, οι αποστάσεις από το A στο B, B στο C και B στο D οφείλουν να είναι ίσες.
7. Στρέφεται τη συσκευή LA-5P κατά 90° , έτσι ώστε η οριζόντια ακτίνα λέιζερ να ευθυγραμμίζεται επάνω στο σημείο D.
 8. Μαρκάρετε τη θέση της ορθογώνιας ακτίνας (E) όσο πιο κοντά είναι εφικτό στο σημείο A επάνω στο δάπεδο.
 9. Μετράτε την απόσταση μεταξύ των σημείων A και E.

Μήκος του χώρου ή απόσταση μεταξύ των σημείων A και C

Η γωνία 90° μεταξύ της οριζόντιας και της ορθογώνιας ακτίνας λέιζερ δεν είναι διακριβωμένη, όταν η απόσταση μεταξύ των σημείων A και E είναι η ακόλουθη:

10 m	> 2,0 mm
20 m	> 4,0 mm

Οριζόντιος έλεγχος

Για τον οριζόντιο έλεγχο απαιτούνται 2 παράλληλες επιφάνειες τοίχου σε απόσταση τουλάχιστον 5 μ.

- F1 1. Τοποθετείτε το LA-5P σε μια απόσταση S από 50mm μέχρι 75 mm από έναν τοίχο A επάνω σε μια επίπεδη επιφάνεια ή συναρμολογείτε επάνω στο στατό με τη μπροστινή πλευρά στην κατεύθυνση του τοίχου.
- 2. Ενεργοποιείτε το εργαλείο.
- 3. Μαρκάρετε το κέντρο του σημείου λέιζερ στον τοίχο A (σημείο 1)
- F2 4. Στρέφεται ολόκληρο το εργαλείο λέιζερ κατά περ. 180°, χωρίς να μεταβάλλετε το ύψος του λέιζερ.
- 5. Μαρκάρετε το κέντρο του σημείου λέιζερ στον τοίχο B (σημείο 2)
- F3 6. Αλλάζετε θέση στο εργαλείο λέιζερ τώρα άμεσα μπροστά από τον τοίχο B.
- 7. Αλλάζετε τη θέση του εργαλείου ως προς το ύψος, ώστε το ύψος του σημείου λέιζερ να συμφωνεί με το σημείο 2.
- F4 8. Στρέφεται το λέιζερ χωρίς αλλαγή του ύψους του κατά 180°, για να φέρετε την ακτίνα λέιζερ κοντά στην πρώτη σήμανση τοίχου (βήμα 3 / σημείο 1).

Μετράτε την κάθετη απόσταση μεταξύ σημείου 1 και σημείου 3. Εδώ η διαφορά δεν επιτρέπεται να είναι μεγαλύτερη από:

S	μετρημένη τιμή:
5 m	3,0 mm
10 m	6,0 mm
15 m	9,0 mm
20 m	12,0 mm

Τεχνικά χαρακτηριστικά

Τύπος λέιζερ : Κόκκινο λέιζερ διόδου, μήκος κύματος 635nm
 Ausgangsleistung : < 1 mW, κατηγορία λέιζερ 2
 σύμφωνα IEC 60825-1:2007

Περιοχή αυτό-αλφαδιάσματος*: περ. ± 4,5°
 (οριζόντια)

Ακρίβεια αλφαδιάσματος :

Γραμμή λέιζερ οριζόντια*: L1 = ± 0,3 mm/m Κέντρο γραμμής λέιζερ
 Ακτίνα λέιζερ γωνία 90°*: L2 = ± 0,2 mm/m Γραμμή λέιζερ

Κάθετη ακτίνα προς τα επάνω: L3 = ± 0,3 mm / m
 Κάθετη ακτίνα προς τα κάτω*: L4 = ± 0,4 mm / m

Μπαταρίες : 3 x 1,5 V MINION αλκαλικές, μέγεθος AA, LR6
 Διάρκεια μπαταριών : περ. 20 ώρες (αλκαλικές)

Διάστημα θερμοκρασίας λειτουργίας : -10 °C μέχρι +50 °C

Διάστημα θερμοκρασίας αποθήκευσης : -20 °C μέχρι +60 °C

Επιφυλασσομέτρα για τεχνικές αλλαγές .

* Σε λειτουργία στα όρια αναφερόμενου διαστήματος θερμοκρασίας