

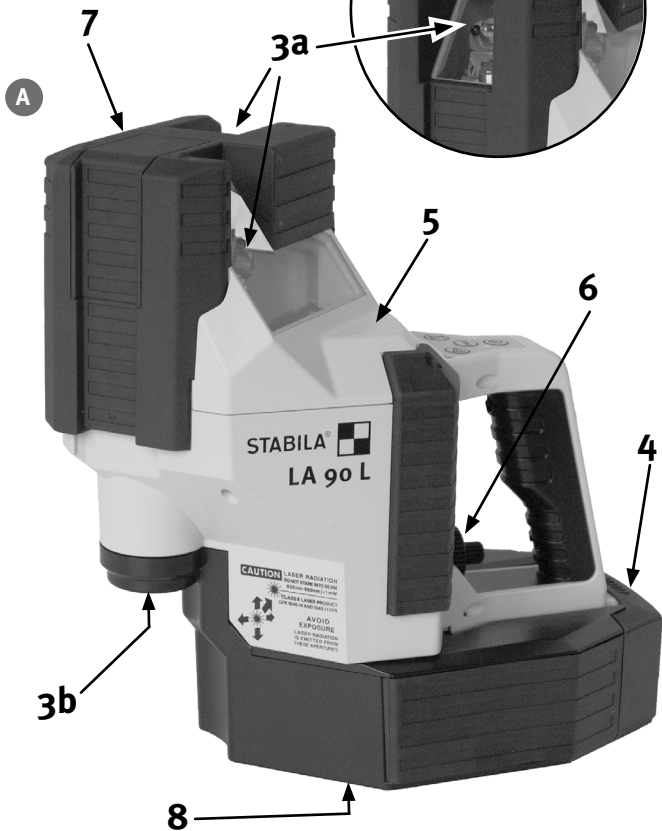
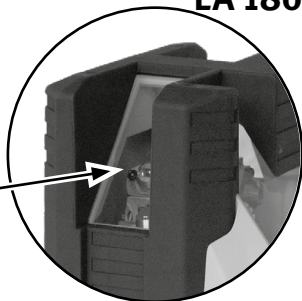


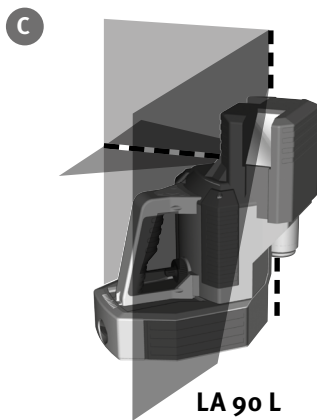
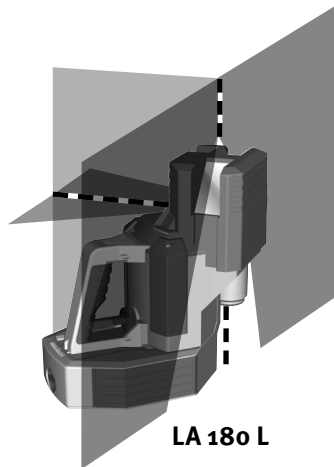
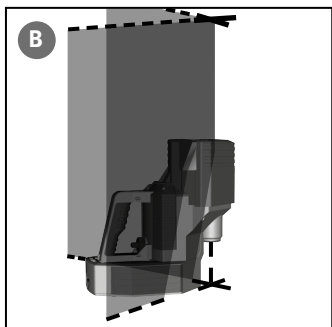
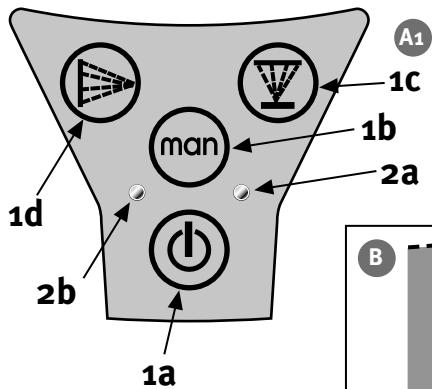
## LA 90L / LA 180L

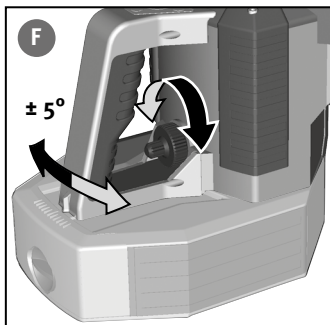
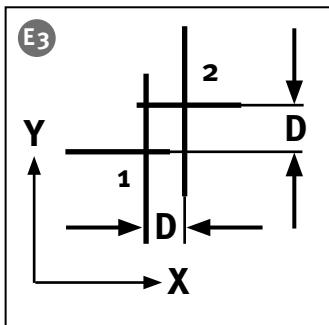
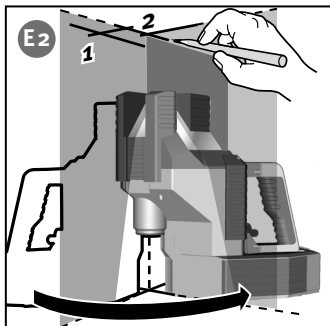
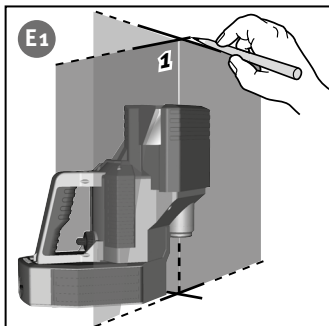
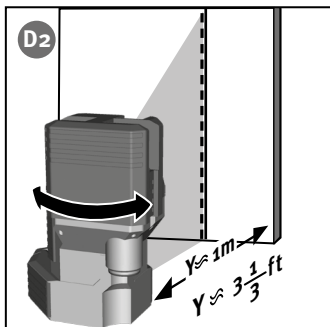
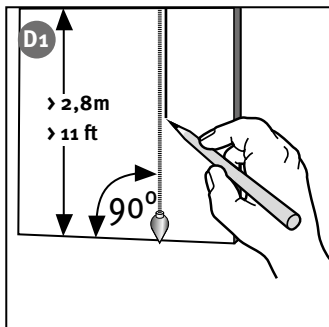
**eI** Οδηγίες χειρισμού

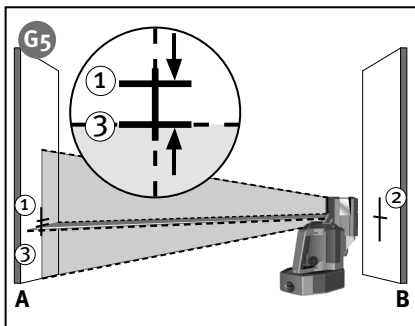
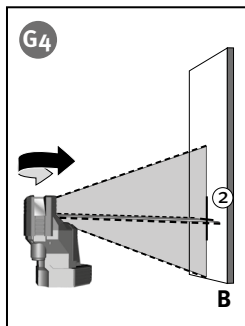
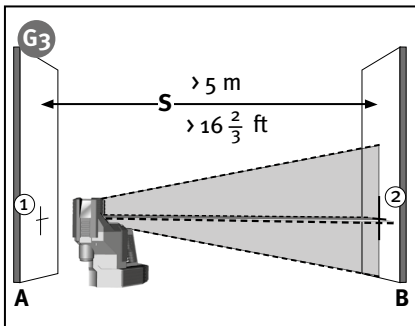
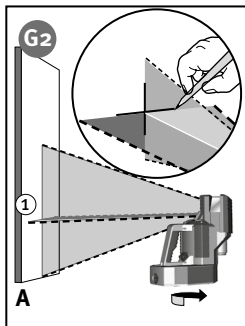
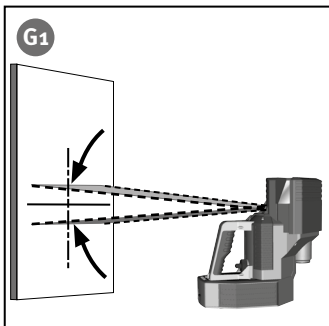
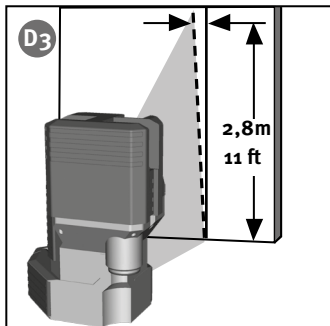


LA 180L









## Οδηγίες χειρισμού

Τα STABILA-LA90L / LA 180L είναι απλού χειρισμού λέιζερ γραμμής πολλαπλών λειτουργιών. Αυτά είναι αυτοαμφαδιαζόμενα στην περιοχή των  $\pm 5^\circ$  και καθιστούν εφικτό ένα γρήγορο, ακριβές αλφάδιασμα. Οι οριζόντια και κάθετα προβαλλόμενες γραμμές λέιζερ χρησιμεύουν σε μια εργασία με μεγάλη ακρίβεια.

Το LA 180L διαθέτει μια μηχανική ρύθμιση ακριβείας για την εύρεση θέσης γωνίας  $90^\circ$ . Οι παλμικές γραμμές λέιζερ καθιστούν εφικτή την εργασία σε μεγαλύτερες αποστάσεις μ' έναν ειδικό δέκτη γραμμής (-> οδηγίες χειρισμού δέκτης γραμμής) Προσπαθήσαμε να σας εξηγήσουμε τον τρόπο λειτουργίας της συσκευής κατά το δυνατόν απλά και κατανοητά. Εάν παρόλα αυτά έχετε ερωτήσεις, για τις οποίες δεν έχετε βρει την κατάλληλη απάντηση, η γραμμή τηλεφωνικής εξυπηρέτησης, κάτω από τον ακόλουθο τηλεφωνικό αριθμό, βρίσκεται ανά πάσα στιγμή στη διάθεσή σας: +49 / 63 46 / 3 09 - 0

### A1 Στοιχεία εργαλείου



(1) Διακόπτης επιλογής:

(1a) πλήκτρο : on/off



(1b) Πλήκτρο: Αυτόματο αλφάδιασμα on/ off – χειροκίνητη λειτουργία



(1c) Πλήκτρο: Οριζόντια γραμμή on/off



(1d) Πλήκτρο: Κάθετη γραμμή on/off

(2) LED για ένδειξη:

(2a) LED πράσινη: Λειτουργία ON ή ΕΤΟΙΜΟ / ΕΝΤΑΞΕΙ

(2b) LED κόκκινη : Τάση μπαταρίας και υπερθέρμανση

A (3a) Άνοιγμα εξόδου οριζόντια και κάθετη γραμμή λέιζερ

(3b) Άνοιγμα εξόδου κάθετη ακτίνα

(4) Θήκη μπαταρίας

(5) Επάνω τμήμα

(6) Περιστρεφόμενη βίδα: Ρύθμιση ακριβείας ευθυγράμμιση κάθετες γραμμές λέιζερ

(7) Προστασία κρούσης

(8) Σπείρωμα σύνδεσης τρίποδου 5/8"

Μόνο LA180L :

(9) Δέκτης REC 410 Line RF

Πρόγραμμα ανακύκλωσης για τους πελάτες μας από τις χώρες της ΕΕ:  
Η STABILA προσφέρει σύμφωνα με τους κανονισμούς της WEEE ένα πρόγραμμα απορριμματικής διαχείρισης ηλεκτρονικών προϊόντων μετά το τέλος της διάρκειας χρήσης τους. Περισσότερες πληροφορίες λαμβάνετε στη διεύθυνση +49 / 6346 / 309 - 0



## Υπόδειξη:

Σε συσκευές λέιζερ της κατηγορίας 2 τα μάτια κατά το τυχαίο, σύντομο κοίταγμα στην ακτινοβολία λέιζερ προστατεύονται κατά κανόνα με το αντανακλαστικό κλείσιμο των βλεφαρίδων και ή την περιστροφή σε άλλη κατεύθυνση. Εάν η ακτινοβολία λέιζερ συναντήσει τα μάτια, τότε πρέπει να τα κλείσετε συνειδητά και να μετακινήσετε αμέσως το κεφάλι μακριά από την ακτινοβολία. Μην κοιτάζετε την άμεση ή την αντανακλώμενη ακτίνα. Τα γυαλιά που προμηθεύονται μαζί με αυτά τα εργαλεία λέιζερ δεν είναι προστατευτικά γυαλιά. Αυτά χρησιμεύουν για την καλύτερη ορατότητα της .

Εάν χρησιμοποιούνται διαφορετικές από τις αναφερόμενες εδώ διατάξεις χειρισμού και ρύθμισης ή εκτελούνται διαφορετικές μέθοδοι εργασίας, αυτό μπορεί να έχει ως αποτέλεσμα την επικίνδυνη έκθεση σε ακτινοβολία. Δεν επιτρέπονται οι μετατροπές ( αλλαγές ) στη συσκευή λέιζερ. Αυτές οι οδηγίες χρήσης πρέπει να φυλάσσονται και να παραδίδονται σε τρίτους σε περίπτωση παραχώρησης της συσκευής λέιζερ.

Μην κατευθύνετε την ακτίνα λέιζερ επάνω σε πρόσωπα !

**Μην αφήνετε να περιέλθει το εργαλείο σε παιδικά χέρια !**



AKTINOBOLIA ΛΕΙΖΕΡ  
ΜΗΝ ΚΟΙΤΑΖΕΤΕ  
ΣΤΗΝ ΑΚΤΙΝΑ  
ΚΑΤΗΓΟΡΙΑ ΛΕΙΖΕΡ 2  
 $P_0 < 1 \text{ mW}$   
 $\lambda = 630 - 660 \text{ nm}$   
Εκτροπή ακτίνας < 180°  
Εκτροπή ακτίνας < 1.5mrad

## Κύριες εφαρμογές:

### Είδη λειτουργίας

Το LA90L / LA 180L μπορεί να χρησιμοποιηθεί σε 2 είδη λειτουργίας :

- ως αυτοαλφαδιαζόμενο λέιζερ γραμμής
  - για οριζόντιο αλφάδιασμα
  - για κάθετη ευθυγράμμιση
  - για κατακόρυφη μέτρηση
  - για την εφαρμογή γωνιών 90°
- ως συσκευή λέιζερ για εργασίες μαρκαρίσματος χωρίς λειτουργία αλφαδιάσματος

### Είδος λειτουργίας με αυτοαλφάδιασμα

#### Έναρξη λειτουργίας

Με το διακόπτη on/off (1a) ενεργοποιείται η συσκευή. Μετά την ενεργοποίηση εμφανίζονται οι κάθετες γραμμές λέιζερ και ένα σημείο κατακόρυφης μέτρησης. Εάν πριν από την τελευταία απενεργοποίηση ήταν ενεργοποιημένη μόνο η οριζόντια γραμμή λέιζερ, τότε κατά την επόμενη ενεργοποίηση εμφανίζεται μόνο η οριζόντια γραμμή λέιζερ. Το λέιζερ ευθυγραμμίζεται αυτόματα, για όσο διάστημα αναβοσβήνουν οι γραμμές λέιζερ ( < 15 s).

Συχνότητα αναβοσβήσιματος: αργά γρήγορα



(1a)



## Ρύθμιση του είδους γραμμής :

(1c)

Πλήκτρο (1c): Ενεργοποιείτε/απενεργοποιείτε οριζόντια γραμμή λέιζερ. Η οριζόντια γραμμή λέιζερ μπορεί τότε μόνο να απενεργοποιηθεί, όταν είναι ενεργοποιημένη τουλάχιστον μια κάθετη γραμμή λέιζερ ! Η οριζόντια γραμμή λέιζερ μπορεί να χρησιμοποιηθεί π. χ. για αλφάδιασμα σε μεγαλύτερες αποστάσεις ή την οριζόντια ευθυγράμμιση κατασκευαστικών στοιχείων.

C

Πλήκτρο (1d): Η μια μετά την άλλη μπορούν να ενεργοποιηθούν/απενεργοποιηθούν διάφορες κάθετες γραμμές λέιζερ. Ταυτόχρονα ενεργοποιείται/ απενεργοποιείται επίσης το σημείο κατακόρυφης μέτρησης.



(1d)

Οι κάθετες γραμμές λέιζερ μπορούν τότε μόνο να απενεργοποιηθούν όλες, όταν είναι ενεργοποιημένη η οριζόντια γραμμή λέιζερ ! Με το εκ νέου πάτημα του πλήκτρου 1d ενεργοποιούνται οι κάθετες γραμμές λέιζερ στον τελευταίο τους συνδυασμό. Μεμονωμένες κάθετες γραμμές λέιζερ χρησιμεύουν π. χ. για το μαρκάρισμα κάθετων επιπέδων ή την κάθετη ευθυγράμμιση κατασκευαστικών στοιχείων.

Σε υπερβολική κλίση αναβοσβήνει το λέιζερ και η ένδειξη LED (πράσινη) ! λέιζερ αναβοσβήνει -> Εργαλείο στέκεται πολύ λοξά

+ είναι εκτός της περιοχής αυτοαλαδίσματος

+ το λέιζερ δεν μπορεί να αλφαδιαστεί αυτόματα

## Κατακόρυφη μέτρηση:

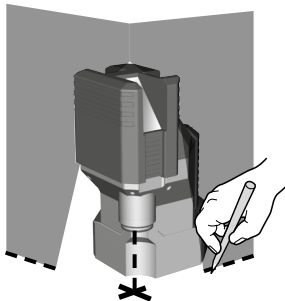
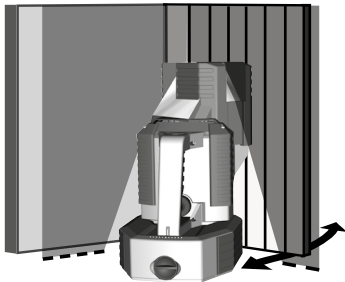
B

Όπως περιγράφηκε στο „Ρύθμιση του είδους γραμμής“, ενεργοποιούνται τουλάχιστον 2 κάθετες, σε γωνία  $90^\circ$  μεταξύ τους, γραμμές λέιζερ. Το σημείο τομής αυτών των γραμμών λέιζερ βρίσκεται πάνω από το σημείο κατακόρυφης μέτρησης προς τα κάτω, έτσι ώστε να μπορούν να μεταφέρονται σημεία κατακόρυφα από το δάπεδο στην οροφή.

## Εφαρμόζετε γωνία $90^\circ$ :

Όπως περιγράφηκε στο „Ρύθμιση του είδους γραμμής“, ενεργοποιούνται τουλάχιστον 2 κάθετες, σε γωνία  $90^\circ$  μεταξύ τους, γραμμές λέιζερ. Αυτή η γωνία των  $90^\circ$  μπορεί να χρησιμοποιηθεί π. χ. για τη μέτρηση γωνιών  $90^\circ$  ή για την ευθυγράμμιση κατασκευαστικών στοιχείων μεταξύ τους σε γωνία  $90^\circ$ .

Η ακολούθως περιγραφόμενη ρύθμιση ακριβείας διευκολύνει αυτή την εργασία.





## Ρύθμιση ακριβείας

Με την περιστρεφόμενη βίδα μπορεί το επάνω τμήμα να περιστραφεί κατά  $\pm 5^\circ$  γύρω από τον κάθετο άξονα. Με τον τρόπο αυτό μπορεί μια κάθετη γραμμή λέιζερ να ευθυγραμμιστεί επακριβώς επάνω σε μια γραμμή αναφοράς. Στο LA-180L η ρύθμιση ακριβείας μπορεί να πραγματοποιηθεί επίσης με το δέκτη.

F

## Είδος λειτουργίας χωρίς λειτουργία αλφαδιάσματος

Πλήκτρο (1b): Η λειτουργία αλφαδιάσματος απενεργοποιείται. Στην κατάσταση αυτή αναβοσβήνουν οι γραμμές λέιζερ. Συχνότητα αναβοσβήσιματος: γρήγορα

man  
(1b)

## Έλεγχος της διακρίβωσης

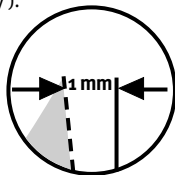
Το λέιζερ γραμμής πολλαπλών λειτουργιών LA90L / LA180L έχει σχεδιαστεί για χρήση σε εργοτάξια και έχει προμηθευτεί από το εργοστάσιό μας σε άψογα ρυθμισμένη κατάσταση. Όπως και σε κάθε εργαλείο ακριβείας πρέπει να ελέγχεται όμως η διακρίβωση του σε τακτικά χρονικά διαστήματα. Πριν από κάθε νέα έναρξη εργασιών, ιδιαίτερα εάν η συσκευή έχει υποστεί δυνατές δονήσεις, οφείλει να εκτελεστεί ένας έλεγχος.

## Κάθετος έλεγχος

### 1. Έλεγχος κάθετη ακρίβεια

Για τον έλεγχο αυτό είναι απαραίτητη η δημιουργία μιας γραμμής αναφοράς. Στερεώνετε π. χ. ένα ζύγι κοντά σ' έναν τοίχο. Η συσκευή λέιζερ τοποθετείται τώρα μπροστά από αυτήν τη σήμανση αναφοράς (απόσταση  $y$ ).

Με αυτήν συγκρίνεται τώρα η κάθετη γραμμή λέιζερ. Σε ένα μήκος των 2,8 m η απόκλιση του κέντρου γραμμής του λέιζερ γραμμής πολλαπλών λειτουργιών προς τη σήμανση αναφοράς οφείλει να μην υπερβαίνει το 1 mm. Αυτός ο κάθετος έλεγχος πρέπει να πραγματοποιηθεί μεμονωμένα για όλες τις κάθετες γραμμές λέιζερ.



D1

D2

D3

### 2. Έλεγχος κατακόρυφης μέτρησης

1. Εγκαθιστάτε τη συσκευή
2. Ενεργοποιείτε συσκευή - πλήκτρο (1a)
3. Ενεργοποιείτε κάθετες γραμμές λέιζερ - πλήκτρο (1d).
4. Τοποθετείτε το λέιζερ κατά τέτοιο τρόπο, ώστε η κατακόρυφη ακτίνα λέιζερ να ευθυγραμμίζεται προς τα κάτω επάνω σε μια σήμανση δαπέδου.
5. Μαρκάρετε τη θέση του σταυρού λέιζερ επάνω στην οροφή.
6. Στρέφεται το λέιζερ κατά  $180^\circ$  και ευθυγραμμίζετε την κατακόρυφη ακτίνα λέιζερ προς τα κάτω εκ νέου επάνω στη σήμανση δαπέδου.
7. Μαρκάρετε τη θέση του σταυρού λέιζερ επάνω στην οροφή.
8. Μετράτε τις διαφορές D μεταξύ των δύο σημάνσεων οροφής, στην κατεύθυνση X και Y, οι οποίες ανέρχονται στο διπλάσιο του πραγματικού σφάλματος. Εδώ η διαφορά στα 6 m δεν επιτρέπεται να υπερβεί τα 4mm!

E1

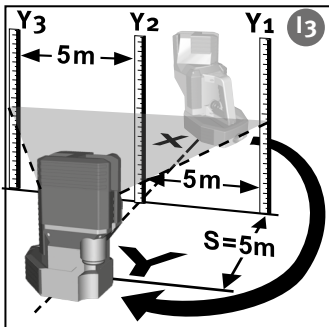
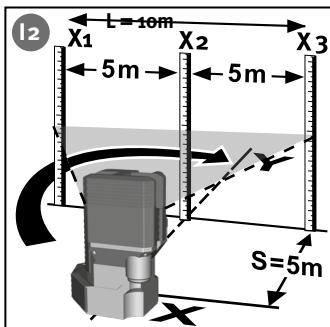
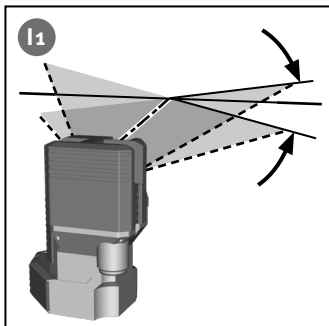
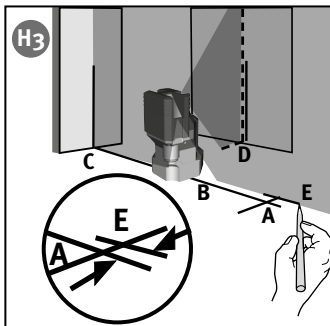
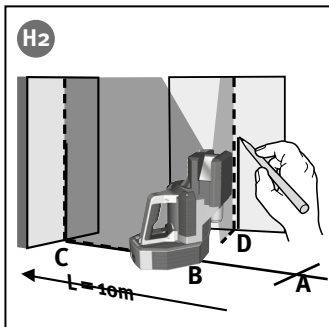
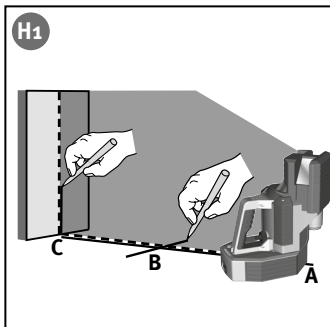
E2

(1a)

(1d)

(1d)

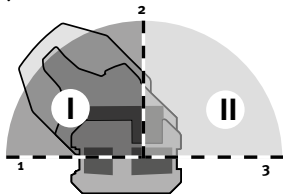
E2



### 3. Έλεγχος της ακρίβειας γωνίας των κάθετων γραμμών:

Έλεγχος των κάθετων γραμμών λέιζερ στις 90°.

LA-90L, LA-180L : Έλεγχος της γωνίας I 90°



1. Επιλέγετε ένα χώρο μ' ένα ελάχιστο μήκος των 10m.  
Μαρκάρετε στο ένα άκρο του χώρου ένα σημείο A επάνω στο δάπεδο.
2. Ευθυγραμμίζετε το λέιζερ με την κατακόρυφη ακτίνα προς τα κάτω πάνω στο σημείο A. Εξασφαλίζετε, ώστε η γραμμή λέιζερ 1 να δείχνει επάνω στο απέναντι άκρο του χώρου.
3. Μαρκάρετε περίπου στο μέσο του χώρου ένα σημείο B επάνω στο δάπεδο.
4. Μαρκάρετε ένα σημείο C επάνω στον απέναντι τοίχο ή στο δάπεδο.
5. Μετατοπίζετε το LA-90L (LA-180L) στο σημείο B και ευθυγραμμίζετε τη γραμμή λέιζερ 1 εκ νέου επάνω στο σημείο C.
6. Μαρκάρετε τη θέση D της ορθογώνιας γραμμής λέιζερ 2 επάνω στο δάπεδο.

H1

H2

#### Υπόδειξη:

Για να είναι εγγυημένη η ακρίβεια, η απόσταση από το A στο B, B στο C και B στο D οφείλει να είναι η ίδια

7. Στρέφεται το LA-90L (LA-180L) κατά 90°, έτσι ώστε η γραμμή λέιζερ 1 να είναι ευθυγραμμισμένη επάνω στο σημείο D.
8. Μαρκάρετε τη θέση E της ορθογώνιας γραμμής λέιζερ 2 όσο το δυνατόν πιο κοντά στο σημείο A επάνω στο δάπεδο.
9. Μετράτε την απόσταση μεταξύ των σημείων A και E.

H3

Μήκος χώρου ή απόσταση μεταξύ των σημείων A και C	Η γωνία 90° είναι βαθμονομημένη σωστά, όταν η απόσταση μεταξύ των σημείων A και E έχει τα ακόλουθα αποτελέσματα:
10 m	< 2,0 mm
20 m	< 4,0 mm

Μόνο LA-180L :

Ο έλεγχος της γωνίας II 90° εκτελείται με την ίδια μέθοδο μόνο με τις γραμμές λέιζερ 2 και 3.

## Οριζόντιος έλεγχος

### G1 1. Οριζόντιος έλεγχος - Επίπεδο γραμμής

G2 Για τον οριζόντιο έλεγχο απαιτούνται 2 παράλληλες επιφάνειες τοίχου σε απόσταση τουλάχιστον 5 μ.

(1a) 1. Τοποθετείτε το LA90L / LA180L κατά το δυνατόν κοντά μπροστά από έναν τοίχο A επάνω σε μια οριζόντια επιφάνεια ή συναρμολογείτε επάνω στο στατό, με τη μπροστινή πλευρά στην κατεύθυνση του τοίχου

(1c) 2. Ενεργοποιείτε συσκευή - πλήκτρο (1a)

(1d) 3. Ενεργοποιείτε οριζόντια γραμμή λέιζερ - πλήκτρο (1c)

(1d) 4. Ενεργοποιείτε κάθετες γραμμές λέιζερ - πλήκτρο (1d).

G3 5. Μαρκάρετε στον τοίχο A τον ορατό σταυρό γραμμών λέιζερ (σημείο 1)

G4 6. Στρέφετε ολόκληρο το εργαλείο λέιζερ κατά περ. 180°, χωρίς να μεταβάλλετε το ύψος του λέιζερ.

G5 7. Μαρκάρετε στον τοίχο B τον ορατό σταυρό γραμμών λέιζερ (σημείο 2)

8. Αλλάζετε θέση στο εργαλείο λέιζερ τώρα άμεσα μπροστά από τον τοίχο B.

9. Αλλάζετε τη θέση του εργαλείου ως προς το ύψος, ώστε το ύψος του σημείου λέιζερ να συμφωνεί με το σημείο 2.

10. Στρέφετε το λέιζερ χωρίς αλλαγή του ύψους του κατά 180°, για να φέρετε την ακτίνα λέιζερ κοντά στην πρώτη σήμανση τοίχου ( βήμα 3 / σημείο 1 ).

Μετράτε την κάθετη απόσταση μεταξύ σημείου 1 και σημείου 3. Εδώ η διαφορά δεν επιτρέπεται να είναι μεγαλύτερη από:

S	μέγιστη επιτρεπόμενη τιμή
5 m	1,0 mm
10 m	2,0 mm
15 m	3,0 mm
20 m	4,0 mm

### I1 2. Οριζόντιος έλεγχος - Κλίση της γραμμής λέιζερ

Έλεγχος της γραμμής λέιζερ ως προς την κλίση και την ακριβή ευθεία προβολή

I2 1. Μαρκάρετε επάνω στο δάπεδο 3 σημεία 1-3 σε μια απόσταση των 5m μεταξύ τους, τα οποία βρίσκονται ακριβώς επάνω σε μια γραμμή.

(1a) 2. Τοποθετείτε το λέιζερ σε μια απόσταση S = 5m από τη γραμμή ακριβώς μπροστά από το μεσαίο μαρκάρισμα = θέση X.

(1c) 3. Ενεργοποιείτε συσκευή - πλήκτρο (1a)

(1c) 4. Ενεργοποιείτε οριζόντια γραμμή λέιζερ - πλήκτρο (1c)

I3 5. Μετράτε στα μαρκάρια το ύψος της γραμμής λέιζερ. Μετρήσεις X1 - X3

6. Αλλάζετε τη θέση του εργαλείου

7. Τοποθετείτε το λέιζερ σε μια απόσταση S = 5m από τη γραμμή ακριβώς μπροστά από το μεσαίο μαρκάρισμα = θέση Y.

8. Μετράτε στα μαρκάρια το ύψος της γραμμής λέιζερ. Μετρήσεις Y1 - Y3

$$\Delta 1 = X1 - Y1 \quad \Delta 2 = X2 - Y2 \quad \Delta 3 = X3 - Y3$$

$$\Delta \text{ ges 1} = \Delta 1 - \Delta 2 \leq \pm 2 \text{ mm}$$

$$\Delta \text{ ges 2} = \Delta 3 - \Delta 2 \leq \pm 2 \text{ mm}$$

Κατά τον υπολογισμό προσέχετε το πρόσημο !

S	Δ ges 1 ή Δ ges 2
5 m	2,0 mm
7,5 m	3,0 mm
10 m	4,0 mm

## Μόνο LA-18oL :

Αναγνώριση του δέκτη REC 41o Line RF από τη συσκευή λέιζερ.

1. Απενεργοποιείτε τη συσκευή λέιζερ (πλήκτρο 1a)
2. Κρατάτε πατημένα τα πλήκτρα (1c) και (1d).
3. Ενεργοποιείτε τη συσκευή λέιζερ (πλήκτρο 1a)
4. Η συσκευή λέιζερ βρίσκεται στη λειτουργία αναγνώρισης.  
Οι λυχνίες LED (κόκκινες και πράσινες) αναβοσβήνουν εναλλάξ.
5. Πατήστε στο δέκτη REC 41o Line RF το πλήκτρο „Αυτόματη ευθυγράμμιση ακριβείας“ (d).
6. Κόκκινες και πράσινες λυχνίες LED στο λέιζερ αναβοσβήνουν 3 φορές για 3 δευτερόλεπτα:  
--> Η αναγνώριση ήταν επιτυχής !



(1a)



(1c)



(1d)



(d)

## Αλλαγή μπαταριών

Ανοίγετε τη θήκη (4) μπαταρίας στην κατεύθυνση του βέλους.

Τοποθετείτε νέες μπαταρίες σύμφωνα με τις ενδείξεις στη θήκη μπαταριών.

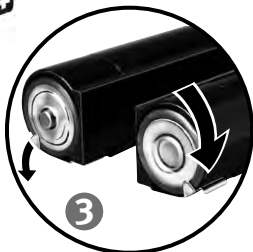


### Υπόδειξη:

Σε περίπτωση μη χρήσης για μεγαλύτερο χρονικό διάστημα αφαιρείται τη μπαταρία !



4 x 1,5 V  
Μονο αλκαλικές,  
μέγεθος D, LR 2o  
ή STABILA  
μονάδα μπαταρίας



## Ένδειξη κατάστασης λειτουργίας και μηνύματα σφάλματος από φωτεινές διόδους

- Φωτεινή διόδος φωτίζει **πράσινη** -> λέιζερ βρίσκεται σε λειτουργία
- Φωτεινή διόδος φωτίζει **πράσινη**  
+ λέιζερ **αναβοσβήνει** -> Το λέιζερ αλφαδιάζεται αυτόματα
- Φωτεινή διόδος αναβοσβήνει **πράσινη**  
+ λέιζερ **αναβοσβήνει** -> Εργαλείο στέκεται πολύ λοξά  
+ είναι εκτός της περιοχής αυτοαλφαδιάσματος  
+ το λέιζερ δεν μπορεί να αλφαδιαστεί αυτόματα
- Φωτεινή διόδος φωτίζει **κόκκινη** -> λέιζερ βρίσκεται σε λειτουργία  
-> Η τάση της μπαταρίας έχει πέσει πολύ  
-> Πολύ σύντομα πρέπει να γίνει αλλαγή στη μπαταρία
- Φωτεινή διόδος φωτίζει **κόκκινη**  
+ λέιζερ **αναβοσβήνει** -> Το λέιζερ αλφαδιάζεται αυτόματα  
-> Η τάση της μπαταρίας έχει πέσει πολύ  
-> Πολύ σύντομα πρέπει να γίνει αλλαγή στη μπαταρία
- Φωτεινή διόδος **αναβοσβήνει κόκκινη**  
+ λέιζερ **αναβοσβήνει** -> Η τάση της μπαταρίας έχει πέσει πολύ  
-> Εργαλείο στέκεται πολύ λοξά  
+ είναι εκτός της περιοχής αυτοαλφαδιάσματος  
+ το λέιζερ δεν μπορεί να αλφαδιαστεί αυτόματα
- Φωτεινές διόδους **αναβοσβήνουν**  
**κόκκινη**  
**+ πράσινη**  
+ λέιζερ **μη ορατό** -> Η θερμοκρασία του εργαλείου βρίσκεται πάνω από 50°C  
-> οι φωτεινές διόδους έχουν απενεργοποιηθεί για προστασία από υπερθέρμανση  
-> Θέτετε το εργαλείο υπό σκιά για να μπορέσετε να συνεχίσετε την εργασία.  
-> Το λέιζερ είναι κλειστό

### Μόνο LA-180L :

- Φωτεινές διόδους **αναβοσβήνουν**  
**εναλλάξ κόκκινη + πράσινη.** Η συσκευή βρίσκεται στη λειτουργία αναγνώρισης
- Φωτεινές διόδους αναβοσβήνουν  
3 x 3 δευτερόλεπτα Η αναγνώριση ήταν επιτυχής !



Δεν φυλάσσετε τη συσκευή σε περιβάλλον υγρασίας!  
Κατά περίπτωση στεγνώνετε πρώτα τη συσκευή και το δοχείο μεταφοράς.



**IP 54**

Μην βυθίζετε το λέιζερ στο νερό !



Μην ξεβιδώνετε !

## Φροντίδα και συντήρηση

- Βρόμικοι φακοί στην έξοδο της ακτίνας λέιζερ επηρεάζουν αρνητικά την ποιότητα της ακτίνας. Ο καθαρισμός εκτελείται με ένα μαλακό πανί, εάν είναι απαραίτητο με καθαριστικό τζαμιών.
- Καθαρίζετε το εργαλείο λέιζερ με υγρό πανί. Μην ψεκάζετε ή μη βυθίζετε το εργαλείο σε νερό! Μην χρησιμοποιείτε διαλυτικά ή αραιωτικά μέσα!

Το λέιζερ γραμμής πολλαπλών λειτουργιών LA90L / LA180L όπως και κάθε οπτικό εργαλείο ακριβείας πρέπει να το μεταχειρίζεστε με προσοχή και φροντίδα.

## Τεχνικά χαρακτηριστικά

Τύπος λέιζερ γραμμής:	Κόκκινο λέιζερ διόδου, Λέιζερ γραμμής παλμικό, μήκος κύματος 630- 660 nm
Τύπος λέιζερ σημείο κατακόρυφης μέτρησης:	μήκος κύματος 650- 660 nm
Ισχύς εξόδου:	< 1 mW, κατηγορία λέιζερ 2
Περιοχή αυτοαλαδιάσματος:	± 5°
Ακρίβεια αλαδιάσματος*:	
Κέντρο γραμμής λέιζερ :	± 0,07 mm/m
Κλίση γραμμής λέιζερ οριζόντια:	± 0,10 mm/m
Κλίση γραμμής λέιζερ κάθετα :	± 0,10 mm/m
<b>Ακρίβεια* 90°</b>	
κάθετες γραμμές λέιζερ :	± 0,20 mm/m
κάθετες και οριζόντιες γραμμές λέιζερ:	± 0,20 mm/m
κάθετη ακτίνα:	± 0,20 mm/m
Μπαταρίες:	4 x 1,5 V Μονο αλκαλικές, μέγεθος D, LR20
Διάρκεια μπαταριών:	περ. 20 ώρες (αλκαλικές) 4 x 1,5 V
Διάστημα θερμοκρασίας λειτουργίας:	-10 °C μέχρι +50 °C
Διάστημα θερμοκρασίας αποθήκευσης:	-25 °C μέχρι +70 °C

\* Σε λειτουργία στα όρια αναφερόμενου διαστήματος θερμοκρασίας Επιφυλασσόμεθα για τεχνικές αλλαγές.