



Laser LAPR-150

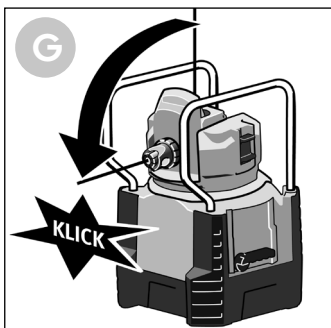
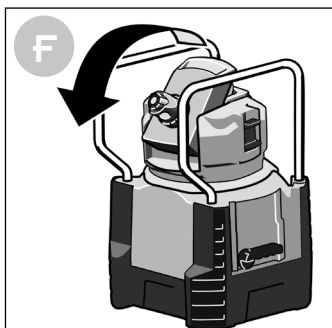
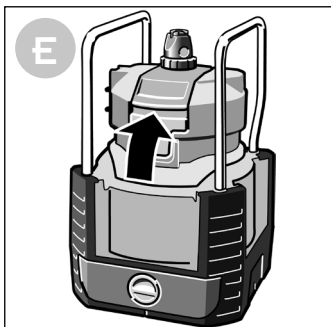
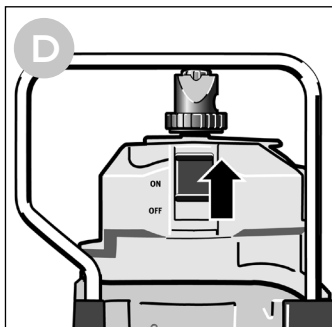
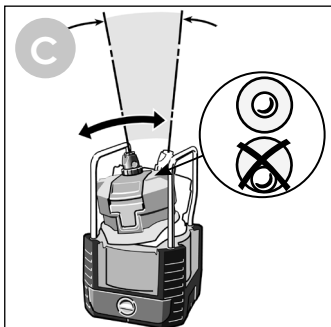
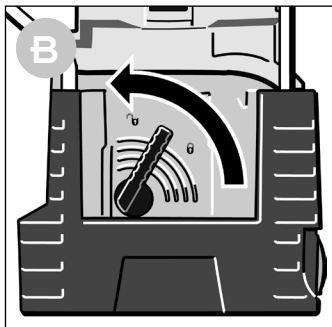
el Οδηγίες χειρισμού

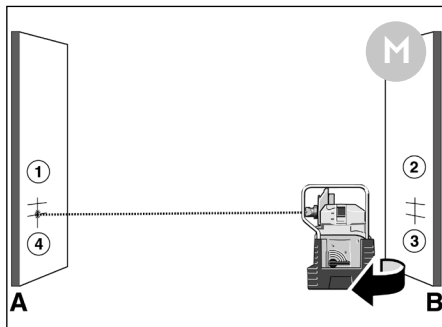
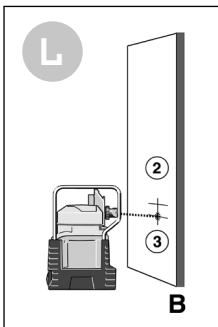
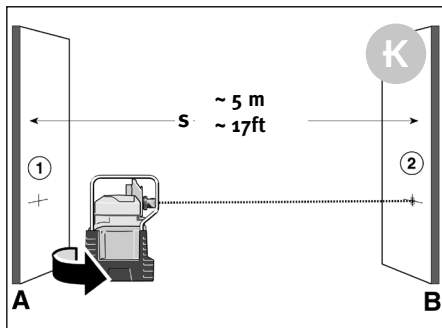
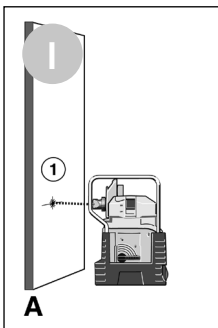
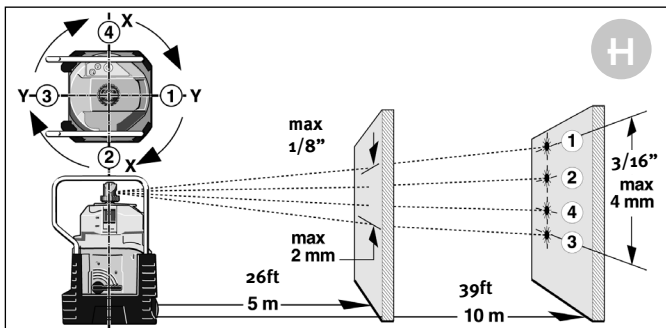
0



A







Οδηγίες χρήσης

Το περιστροφικό λέιζερ LAPR-150 της STABILA είναι ένα απλού χειρισμού περιστροφικό λέιζερ για το οριζόντιο και κάθετο αλφάδιασμα συμπεριλαμβανομένης της κατακόρυφης μέτρησης. Το εργαλείο είναι αυτοαλφαδιαζόμενο στην περιοχή του $\pm 1^\circ$. Η ακτίνα λέιζερ μπορεί με τη βοήθεια ενός δέκτη να καταγραφεί μέχρι μια απόσταση των περίπου 120 μ., ακόμα και όταν με γυμνό μάτι δεν είναι πλέον ορατή.

Προσπαθήσαμε να σας εξηγήσουμε τον τρόπο λειτουργίας της συσκευής κατά το δυνατόν απλά και κατανοητά. Εάν παρόλα αυτά έχετε ερωτήσεις, για τις οποίες δεν έχετε βρει την κατάλληλη απάντηση, η γραμμή τηλεφωνικής εξυπηρέτησης, κάτω από τον ακόλουθο τηλεφωνικό αριθμό, βρίσκεται ανά πάσα στιγμή στη διάθεσή σας: +49 / 63 46 / 3 09-0

A

Στοιχεία εργαλείου

Πεντάπρισμα διαχωρισμού ακτίνας SP

- (1) SP1: Άνοιγμα εξόδου κάθετη ακτίνα
 - (2) SP2: Άνοιγμα εξόδου για περιστροφική ακτίνα
- (3a) Διακόπτης θέση on
- (3b) Διακόπτης θέση off (ασφάλεια μεταφοράς)
- (4a) Διακόπτης : Λειτουργία περιστροφής
- (4b) Διακόπτης : Λειτουργία σάρωσης
- (5a) LED για ένδειξη:
- (5b) LED κόκκινη : Τάση μπαταρίας και υπερθέρμανση
- (5c) LED πράσινη: Λειτουργία ON ή ΕΤΟΙΜΟ / ΕΝΤΑΞΕΙ
- (6) Προστασία κρούσης
 - (7) Καπάκι θήκης μπαταρίας
 - (8) Σπείρωμα σύνδεσης τρίποδου 5/8"
 - (9) Σημάνσεις βολιδοσκοπησης
- (10) Συγκράτηση βασική ευθυγράμμιση
- (11) Περίβλημα κινητήρα
- (12) Φακοί αλλαγής φοράς
- (13) Βραχίονας προστασίας και λαβής

O

Κύριες εφαρμογές:

Αλφάδιασμα

Τοποθετείτε το εργαλείο επάνω σε μια σταθερή επιφάνεια ή επάνω σε τρίποδο κατά τέτοιο τρόπο, ώστε η φυσαλίδα της αεροστάθμης κουτιού (9) να μην αγγίζει την άκρη της αεροστάθμης. Αυτή η αεροστάθμη χρησιμεύει μόνο για την αρχική προρύθμιση. Υπόδειξη: Είναι σκόπιμο, να τοποθετήσετε το περιστροφικό λέιζερ περίπου στην ίδια απόσταση προς τα μελλοντικά σημεία μέτρησης.

Έναρξη λειτουργίας :

Το λέιζερ ενεργοποιείται με το σπρώξιμο προς τα επάνω του συρόμενου διακόπτη (3a). Όταν γίνεται υπέρβαση της περιοχής αυτοαφαδιάσματος, το λέιζερ αρχίζει να αναβοσβήνει.

Ευθυγράμμιση:

1. Λύνετε τη σύσφιξη



2. Δίνετε κλίση στο επάνω τμήμα περιβλήματος, μέχρις ότου η φυσαλίδα της αεροστάθμης να μην αγγίζει πλέον την άκρη της αεροστάθμης.



3. Ασφαλίζετε τη σύσφιξη



Ρύθμιση και ευθυγράμμιση της ακτίνας λέιζερ

Το LAPR 150 μπορεί να χρησιμοποιηθεί σε 2 είδη λειτουργίας .

1. Διακόπτης : (4a) : Λειτουργία περιστροφής



3 x



Μειώνετε ταχύτητα περιστροφής

→ = 0

2. Διακόπτης : (4b) : Λειτουργία σάρωσης

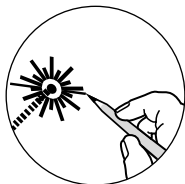
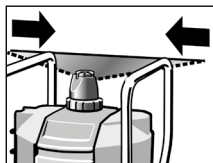


3 x



Γραμμή σάρωσης γίνεται πιο φαρδιά

→ = 0



Να προσέχετε, ότι μαρκάρεται πάντα το κέντρο του σημείου λέιζερ!

E
F
G

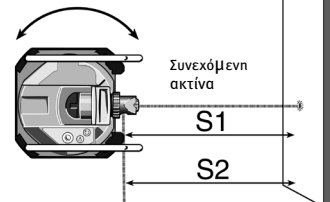
Μαρκάρισμα κάθετων επιφανειών (κάθετο αλφάδιασμα)

Ανατρέπετε την ανατρεπόμενη κεφαλή κατά 90° στην τελική θέση και ασφαλίστε τους φακούς αλλαγής φοράς στην τελική τους θέση. Τοποθετείτε το εργαλείο κατά τέτοιο τρόπο, ώστε η κατεύθυνση της κάθετης επιφάνειας λέιζερ που περιγράφεται από τους φακούς να είναι ευθυγραμμισμένη παράλληλα ή σε ορθή γωνία προς μια γραμμή αναφοράς. Ενεργοποιείτε το λέιζερ με το συρόμενο διακόπτη (3). Ευθυγραμμίζετε το περίβλημα με περιστροφή επάνω στη βάση. Από τις δημιουργημένες δονήσεις μπορεί να συμβεί η λειτουργία ελέγχου να διακόψει την ακτίνα λέιζερ και να αρχίσει να αναβοσβήνει.

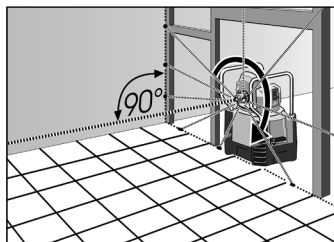
2 Βασικές μέθοδοι για το κάθετο αλφάδιασμα

Δημιουργείτε μια παράλληλη επιφάνεια:

Περιστρέψτε μέχρι $S_1 = S_2$



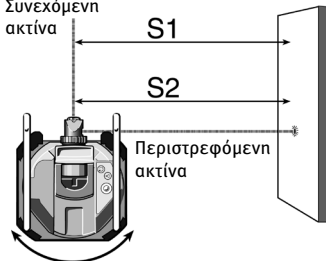
Περιστρεφόμενη ακτίνα



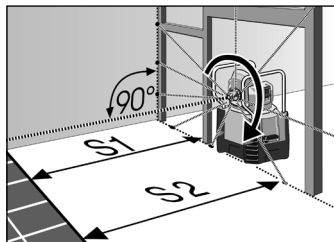
Μαρκάρετε κάθετες επιφάνειες αναφοράς, π. χ. μετράτε ενδιάμεσους τοίχους.

Σε ορθή γωνία προς τον τοίχο:

Συνεχόμενη ακτίνα



Περιστρέψτε μέχρι $S_1 = S_2$



Μετράτε πλακίδια, πάνελ, παρκέ (δάπεδο, οροφή, τοίχος), με απλή περιστροφή μετράτε ορθή γωνία.

Έλεγχος της διακρίβωσης

Το περιστροφικό λέιζερ LAPR-150 έχει σχεδιαστεί και κατασκευαστεί για χρήση σε εργοτάξια και έχει παραδοθεί από το εργοστάσιό μας σε άψογη ρυθμισμένη κατάσταση. Όπως και σε κάθε εργαλείο ακριβείας πρέπει να ελέγχεται όμως η διακρίβωση του σε τακτικά χρονικά διαστήματα. Πριν από κάθε νέα έναρξη εργασιών, ιδιαίτερα εάν η συσκευή έχει υποστεί δυνατές δονήσεις, οφείλει να εκτελεστεί ένας έλεγχος.

Μετά από επιδράσεις κτυπημάτων οφείλει να εκτελεστεί έλεγχος για ολόκληρη την περιοχική αυτοαλαδιάσματος.

Οριζόντιος έλεγχος

1. Τοποθετείτε το περιστροφικό λέιζερ σε μια απόσταση των 5 μ ή 10 μ. από έναν τοίχο επάνω σε μια λεία επιφάνεια ή το συναρμολογείτε επάνω σε ένα τρίποδο με την μπροστινή πλευρά προς τον τοίχο. H
2. Εκτελείτε βασική ευθυγράμμιση του εργαλείου λέιζερ με τη βοήθεια της αεροστάθμης κουτιού, δηλαδή η φυσαλίδα να βρίσκεται περίπου στο μέσον της αεροστάθμης. Στρέφεται το άνοιγμα εξόδου ακτίνας του πρίσματος αλλαγής φοράς με το χέρι στην κατεύθυνση του τοίχου. C
3. Μαρκάρετε στον τοίχο το εμφανές κέντρο του σημείου λέιζερ - μέτρηση 1 (σημείο 1). Επειδή η διάμετρος της ακτίνας εξαρτάται από την απόσταση, πρέπει για το μαρκάρισμα να χρησιμοποιείται πάντα το κέντρο του σημείου λέιζερ ! H1
4. Στρέφεται ολόκληρο το εργαλείο λέιζερ κατά 90°, χωρίς να αλλάζετε το ύψος τους λέιζερ (δηλαδή το τρίποδο δεν επιτρέπεται να μετατοπιστεί) και στρέφεται το πρίσμα αλλαγής φοράς πάλι προς τον τοίχο στην περιοχική του μαρκαρισμένου 1. σημείου μέτρησης.
5. Μαρκάρετε το εμφανές κέντρο του σημείου λέιζερ στον τοίχο (σημείο 2).
6. Επαναλαμβάνετε τα βήματα 4. και 5. δυο φορές, για να λάβετε τα σημεία 3 και 4. H3
7. Όταν η διαφοράς των 4 σημείων ελέγχου είναι μικρότερες από 2 χλστ. στα 5 μ. απόσταση ή 4 χλστ. στα 10 μ. απόσταση, τότε τηρείται η επιτρεπόμενη ανοχή των $\pm 0,2$ χλστ./μ. H4

Κάθετος έλεγχος (κεφαλή ανατροπής κατά 90° ανατρεπόμενη)

Για τον κάθετο έλεγχο απαιτούνται 2 παράλληλες επιφάνειες τοίχου σε απόσταση τουλάχιστον 5μ.

K

I

E

F

G

C

I

K

L

C

M

1. Συναρμολογείτε το περιστροφικό λέιζερ απευθείας μπροστά σε έναν τοίχο A επάνω σε ένα τρίποδο.
2. Ανατρέπετε την κεφαλή ανατροπής κατά 90° στην κατεύθυνση του τοίχου A. Οι φακοί αλλαγής φοράς τοποθετούνται στην τελική θέση.
3. Εκτελείτε βασική ευθυγράμμιση του εργαλείου λέιζερ με τη βοήθεια της αεροστάθμης κουτιού, δηλαδή θέτετε τη φυσαλίδα περίπου στο κέντρο της αεροστάθμης.
4. Κατευθύνετε την ακτίνα λέιζερ προς τον τοίχο A.
5. Ενεργοποιείτε το εργαλείο.
6. Μαρκάρετε το εμφανές κέντρο του σημείου λέιζερ του σημείου (1) στον τοίχο A.
7. Απενεργοποιείτε το εργαλείο. Στρέφετε ολόκληρο το εργαλείο λέιζερ κατά περ. 180°, χωρίς να μεταβάλλετε το ύψος του λέιζερ. Το τρίποδο δεν επιτρέπεται να μετατοπιστεί.
8. Ενεργοποιείτε το εργαλείο.
9. Μαρκάρετε το εμφανές κέντρο του σημείου λέιζερ του σημείου (2) στον τοίχο B.
10. Αλλάζετε θέση το τρίποδο με το εργαλείο λέιζερ τώρα άμεσα μπροστά από τον τοίχο B.
11. Εκτελείτε βασική ευθυγράμμιση του λέιζερ με τη βοήθεια της αεροστάθμης κουτιού, δηλαδή θέτετε τη φυσαλίδα περίπου στο μέσο της αεροστάθμης. Ρυθμίζετε το ύψος του τρίποδου περίπου όπως στη θέση 1.
12. Κατευθύνετε την ακτίνα λέιζερ προς τον τοίχο B.
13. Ενεργοποιείτε το εργαλείο.
14. Μαρκάρετε το εμφανές κέντρο του σημείου λέιζερ του σημείου (3) στον τοίχο B, κάθετα προς το σημείο (2).
15. Απενεργοποιείτε το εργαλείο. Στρέφετε ολόκληρο το εργαλείο λέιζερ κατά περ. 180°, χωρίς να μεταβάλλετε το ύψος του λέιζερ. Το τρίποδο δεν επιτρέπεται να μετατοπιστεί.
16. Ενεργοποιείτε το εργαλείο.
17. Μαρκάρετε το εμφανές κέντρο του σημείου λέιζερ του σημείου (4) στον τοίχο A.
18. Μετράτε το εκάστοτε ύψος των σημείων, είτε προς το δάπεδο είτε σχετικά με το κατώτερο σημείο, το οποίο καταχωρείται με ο κλστ.

Θα πρέπει να προσέξετε οπωσδήποτε, ότι οι υπολογισμοί εκτελούνται με το σωστό πρόσημο !

$$0,3 \frac{\text{mm}}{\text{m}} \geq \frac{(P_4 - P_1) - (P_3 - P_2)}{25}$$

Ένδειξη κατάστασης λειτουργίας και μηνύματα σφάλματος από φωτεινές διόδους

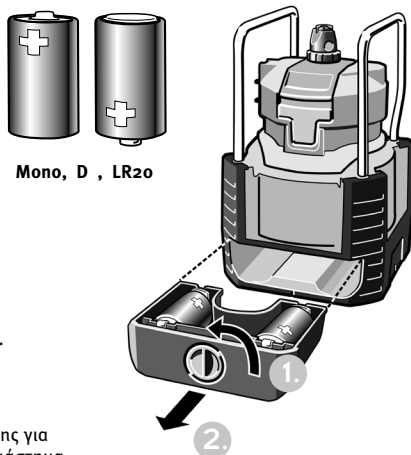
- Φωτεινή διάδος φωτίζει πράσινη → λέιζερ βρίσκεται σε λειτουργία
- Φωτεινή διάδος αναβοσβήνει πράσινη → το λέιζερ βρίσκεται εκτός της περιοχής + λέιζερ αναβοσβήνει αυτοαμφαδιάσματος
- Φωτεινή διάδος φωτίζει κίτρινη → Η τάση της μπαταρίας έχει πέσει πολύ
→ Πολύ σύντομα πρέπει να γίνει αλλαγή στη μπαταρία
- Φωτεινή διάδος αναβοσβήνει πράσινη → Η τάση της μπαταρίας έχει πέσει πολύ και + λέιζερ αναβοσβήνει ταυτόχρονα το λέιζερ βρίσκεται εκτός της περιοχής αυτοαμφαδιάσματος
- Φωτεινή διάδος φωτίζει κόκκινη → Η θερμοκρασία του εργαλείου βρίσκεται πάνω από 50°C
→ οι φωτεινές διόδους έχουν απενεργοποιηθεί για προστασία από υπερθέρμανση
→ Θέτετε το εργαλείο υπό σκιά για να μπορέσετε να συνεχίσετε την εργασία.

Αλλαγή

Ανοίγετε τη θήκη (7) μπαταρίας στην κατεύθυνση του βέλους. Τοποθετείτε νέες μπαταρίες σύμφωνα με τις ενδείξεις στη θήκη μπαταριών.

2 x 1,5V
μόνο αλκαλικές,
μέγεθος D, LR 20

Μπορούν να χρησιμοποιηθούν επίσης αντίστοιχες επαναφορτιζόμενες μπαταρίες.



Υπόδειξη:

Σε περίπτωση μη χρήσης για μεγαλύτερο χρονικό διάστημα αφαιρείται τη μπαταρία !

Πρόγραμμα ανακύκλωσης για τους πελάτες μας από τις χώρες της ΕΕ:

Η STABILA προσφέρει σύμφωνα με τους κανονισμούς της WEEE ένα πρόγραμμα απορριμματικής διαχείρισης ηλεκτρονικών προϊόντων μετά το τέλος της διάρκειας χρήσης τους. Περισσότερες πληροφορίες λαμβάνετε στη διεύθυνση : +49 / 6346 / 309-0



Δεν φυλάσσετε τη συσκευή σε περιβάλλον υγρασίας!

Κατά περίπτωση στεγνώνετε πρώτα τη συσκευή και το δοχείο μεταφοράς.



Μην βυθίζετε το λέιζερ στο νερό !

Μην ξεβιδώνετε !



Υπόδειξη:

Σε συσκευές λέιζερ της κατηγορίας 2 τα μάτια κατά το τυχαίο, σύντομο κοίταγμα στην ακτινοβολία λέιζερ προστατεύονται κατά κανόνα με το αντανακλαστικό κλείσιμο των βλεφαρίδων και ή την περιστροφή σε άλλη κατεύθυνση. Εάν η ακτινοβολία λέιζερ συναντήσει τα μάτια, τότε πρέπει να τα κλείσετε συνειδητά και να μετακινήσετε αμέσως το κεφάλι μακριά από την ακτινοβολία. Μην κοιτάζετε την άμεση ή την αντανακλώμενη ακτίνα.

Τα γυαλιά που προμηθεύονται μαζί με αυτά τα εργαλεία λέιζερ δεν είναι προστατευτικά γυαλιά. Αυτά χρησιμεύουν για την καλύτερη ορατότητα της . Εάν χρησιμοποιούνται διαφορετικές από τις αναφερόμενες εδώ διατάξεις χειρισμού και ρύθμισης ή εκτελούνται διαφορετικές μέθοδοι εργασίας, αυτό μπορεί να έχει ως αποτέλεσμα την επικίνδυνη έκθεση σε ακτινοβολία. Δεν επιτρέπονται οι μετατροπές (αλλαγές) στη συσκευή λέιζερ. Αυτές οι οδηγίες χρήσης πρέπει να φυλάσσονται και να παραδίδονται σε τρίτους σε περίπτωση παραχώρησης της συσκευής λέιζερ. Μην κατευθύνετε την ακτίνα λέιζερ επάνω σε πρόσωπα !

Μην αφήνετε να περιέλθει το εργαλείο σε παιδικά χέρια !



ΑΚΤΙΝΟΒΟΛΙΑ ΛΕΙΖΕΡ
ΜΗΝ ΚΟΙΤΑΖΕΤΕ
ΣΤΗΝ ΑΚΤΙΝΑ
ΚΑΤΗΓΟΡΙΑ ΛΕΙΖΕΡ 2

EN 60825-1 : 2014

Φροντίδα και συντήρηση

• Βρόμικοι φακοί στην έξοδο της ακτίνας λέιζερ επηρεάζουν αρνητικά την ποιότητα της ακτίνας. Ο καθαρισμός εκτελείται με ένα μαλακό πανί, εάν είναι απαραίτητο με καθαριστικό τζαμιών.

• Καθαρίζετε το εργαλείο λέιζερ με υγρό πανί. Μην ψεκάσετε ή μη βυθίζετε το εργαλείο σε νερό!

Μη χρησιμοποιείτε διαλυτικά ή αραιωτικά μέσα!

Το περιστροφικό λέιζερ LAPR-150 πρέπει όπως και κάθε οπτικό εργαλείο ακριβείας να μεταχειρίζεται με προσοχή και φροντίδα.

Τεχνικά χαρακτηριστικά

Τύπος λέιζερ: Κόκκινο λέιζερ διόδου, μήκος κύματος 635 nm

Ισχύς εξόδου: < 1 mW, κατηγορία λέιζερ 2
σύμφωνα EN 60825-1:2014

Περιοχή αυτοαλαδιάσματος:
(οριζόντιο) n. ± 1°

Ακρίβεια αλαδιάσματος: οριζόντιο: ± 0,2 mm/m
Κάθετος ± 0,3 mm/m

Μπαταρίες: 2 x 1,5 V μόνο αλκαλικές, μέγεθος D, LR 20

Διάρκεια μπαταριών: περ. 80 ώρες

Διάστημα θερμοκρασίας λειτουργίας: 0 °C μέχρι +50 °C
Σε θερμοκρασία > 50° C το εργαλείο αρχίζει, να απορυθμίζεται αυτόματα.

Διάστημα θερμοκρασίας αποθήκευσης: -20 °C μέχρι +60 °C

Επιφυλασσόμεθα για τεχνικές αλλαγές.

Όροι εγγύησης

Η εταιρία STABILA αναλαμβάνει την εγγύηση για ελαττώματα και σφάλματα διαβεβαιωμένων ιδιοτήτων του εργαλείου από σφάλματα στο υλικό ή την κατασκευή για ένα χρονικό διάστημα 24 μηνών από την ημερομηνία αγοράς. Η αποκατάσταση των ελαττωμάτων εκτελείται κατά την κρίση της εταιρίας με επισκευή ή αντικατάσταση του εργαλείου. Η εταιρία STABILA δεν αναλαμβάνει καμιά περαιτέρω αξίωση.

Σε ελαττώματα, τα οποία παρουσιάζονται λόγω ακατάλληλης μεταχείρισης (π. χ. ζημιά από πέσιμο, λειτουργία με λανθασμένη τάση / τύπο ρεύματος, χρησιμοποίηση ακατάλληλων πηγών ρεύματος) καθώς επίσης και αυθαίρετες μετατροπές στη συσκευή από τον πελάτη ή τρίτους αποκλείεται η ανάληψη ευθύνης από την εταιρία. Επίσης δεν αναλαμβάνεται καμιά εγγύηση σε φυσιολογικές φθορές και ασήμαντα ελαττώματα, τα οποία δεν επηρεάζουν τη λειτουργία του εργαλείου. Πιθανές αξιώσεις εγγύησης παρακαλείσθε να απευθύνετε μαζί με το συμπληρωμένο δελτίο εγγύησης (βλέπε τελευταία σελίδα) και μαζί με το εργαλείο στο εμπορικό κατάστημα που αγοράσατε το εργαλείο.



- de** Ergänzung zur Garantieerklärung: Die Garantie gilt weltweit.
- en** Addition to warranty declaration: The warranty applies world-wide.
- fr** Complément à la déclaration de garantie : La garantie est valable dans le monde entier.
- it** Aggiunta alla dichiarazione di garanzia: La garanzia ha validità mondiale.
- es** Ampliación de la declaración de garantía: La garantía tiene validez en todo el mundo.
- nl** Aanvulling op de garantieverklaring: De garantie is wereldwijd geldig.
- pt** Acrescento da declaração de garantia: A garantia é válida em todo o mundo.
- no** Supplement til garantierklæringen: Garantien gjelder i hele verden.
- fi** Takuuilmoituksen täydennys: Takuu on voimassa maailmanlaajuisesti.
- da** Supplement til garantierklæring: Garantien gælder internationalt.
- sv** Komplettering till garantiförklaring: Garantien gäller i hela världen.
- tr** Garanti beyanına ek: Garanti, dünya genelinde geçerlidir.
- cs** Doplnění k prohlášení o záruce: Tato záruka platí po celém světě.
- sk** Doplnok k vyhláseniu o záruke: Táto záruka platí celosvetovo.
- pl** Uzupełnienie oświadczenia gwarancyjnego: Gwarancja obowiązuje na całym świecie.
- sl** Dopolnitev garancijske izjave: Garancija velja po vsem svetu.
- hu** A garancianyilatkozat kiegészítése: A garancia világszerte érvényes.
- ro** Supliment la declarația de garanție: Garanția se aplică la nivel mondial.
- ru** Дополнение к гарантийному заявлению: Гарантия действует по всему миру.
- lv** Garantijas saistību papildinājums: Šī garantija ir spēkā visā pasaule.
- et** Garantii lisa: See garantii kehtib kogu maailmas.
- lt** Garantijos papildymas: Garantija galioja visame pasaulyje.
- ko** 보장 진술 추가: 이 보증서는 전 세계에서 적용됩니다.
- zh** 质保声明的补充信息: 该质保全球适用。