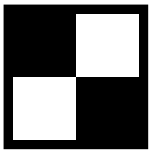


STABILA®



Laser LAR-200

el Οδηγίες χειρισμού

A



Οδηγίες χρήσης

Το περιστροφικό λέιζερ LA-HR της STABILA είναι ένα απλού χειρισμού περιστροφικό λέιζερ για οριζόντιο αλφάδιασμα και κατακόρυφη μέτρηση μ' ένα στεγανό περίβλημα (IP 65). Το εργαλείο είναι αυτοαλφαδιαζόμενο στην περιοχή του $\pm 5^\circ$. Η ακτίνα λέιζερ μπορεί με τη βοήθεια ενός δέκτη να καταγραφεί μέχρι μια απόσταση των περίπου 150 μ., ακόμα και όταν με γυμνό μάτι δεν είναι πλέον ορατή.

Προσπαθήσαμε να σας εξηγήσουμε τον τρόπο λειτουργίας της συσκευής κατά το δυνατόν απλά και κατανοητά. Εάν παρόλα αυτά έχετε ερωτήσεις, για τις οποίες δεν έχετε βρει την κατάλληλη απάντηση, η γραμμή τηλεφωνικής εξυπηρέτησης, κάτω από τον ακόλουθο τηλεφωνικό αριθμό, βρίσκεται ανά πάσα στιγμή στη διάθεσή σας:

+49 / 63 46 / 3 09-0

A Στοιχεία εργαλείου

Πεντάπρισμα διαχωρισμού ακτίνας SP

- (1) SP1: Άνοιγμα εξόδου κάθετη ακτίνα
- (2) SP2: Άνοιγμα εξόδου για περιστροφική ακτίνα
- (3) Διακόπτης : on/off
- (4) Διακόπτης επιλογής: Συνεχής επαναρύθμιση on/off
LED για ένδειξη:
- (5a) LED κόκκινη : Τάση μπαταρίας και υπερθέρμανση
- (5b) LED πράσινη: Λειτουργία ON ή ΕΤΟΙΜΟ / ΕΝΤΑΞΕΙ
- (6) Προστασία κρούσης
- (7) Καπάκι θήκης μπαταρίας
- (8) Σπείρωμα σύνδεσης τρίποδου 5/8"
- (9) σημάτσες για λειτουργία λέιζερ κατακόρυφης μέτρησης
- (10) Περίβλημα: Προστατεύεται από ψεκασμό νερού και σκόνης σύμφωνα με το IP 65
Μην βυθίζετε το λέιζερ στο νερό!



Πρόγραμμα ανακύκλωσης για τους πελάτες μας από τις χώρες της ΕΕ:

Η STABILA προσφέρει σύμφωνα με τους κανονισμούς της WEEE ένα πρόγραμμα απορριμματικής διαχείρισης ηλεκτρονικών προϊόντων μετά το τέλος της διάρκειας χρήσης τους. Περισσότερες πληροφορίες λαμβάνετε στη διεύθυνση +49 / 6346 / 309-0



Υπόδειξη:

Σε εργαλεία λέιζερ της κατηγορίας 2 το μάτι προστατεύεται από το τυχαίο, σύντομο κοίταγμα στην ακτίνα λέιζερ με το αντανακλαστικό κλείσιμο των βλεφαρίδων και /ή την αντίδραση αποστροφής. Τα εργαλεία επιτρέπεται γι' αυτό να χρησιμοποιούνται χωρίς πρόσθετα προστατευτικά μέτρα. Παρόλα αυτά οφείλετε να αποφεύγετε το κοίταγμα στην ακτίνα



ΑΚΤΙΝΟΒΟΛΙΑ ΛΕΙΖΕΡ
ΜΗΝ ΚΟΙΤΑΖΕΤΕ
ΣΤΗΝ ΑΚΤΙΝΑ
ΚΑΤΗΓΟΡΙΑ ΛΕΙΖΕΡ 2

EN 60825-1 : 03 10

Μην αφήνετε να περιέλθει το εργαλείο σε παιδικά χέρια!

Τα γυαλιά που προμηθεύονται μαζί με αυτά τα εργαλεία λέιζερ δεν είναι προστατευτικά γυαλιά. Αυτά χρησιμεύουν για την καλύτερη ορατότητα της φωτεινής ακτίνας λέιζερ.

Κύριες εφαρμογές:

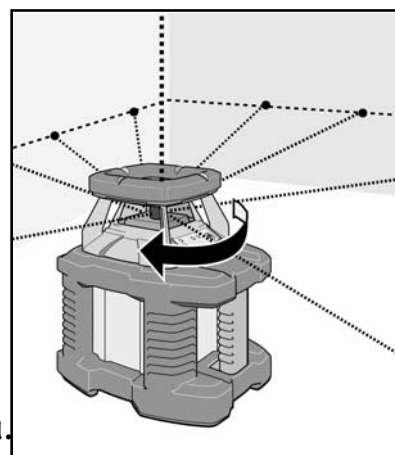
Αλφάδιασμα

Τοποθετείτε το εργαλείο επάνω σε μια σταθερή επιφάνεια ή επάνω σε ένα τρίποδο.

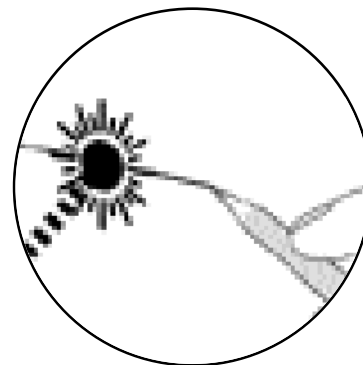
Υπόδειξη: Είναι σκόπιμο, να τοποθετήσετε το περιστροφικό λέιζερ περίπου στην ίδια απόσταση προς τα μελλοντικά σημεία μέτρησης.

Το περιστροφικό λέιζερ ενεργοποιείται με το πάτημα του διακόπτη (3). Το εργαλείο αρχίζει με το αυτόματο αλφάδιασμα. Όταν έχει ολοκληρωθεί το αλφάδιασμα, αρχίζει το λέιζερ να περιστρέφεται.

Ανάλογα με τη φωτεινότητα περιβάλλοντος μπορεί να χρησιμοποιηθεί η ορατή ακτίνα λέιζερ άμεσα για το μαρκάρισμα ή η ακτίνα λέιζερ μπορεί να καταγραφεί με το Na προσέχετε, ότι μαρκάρεται πάντα το κέντρο του σημείου λέιζερ!



3



Είδη λειτουργίας :

Έναρξη λειτουργίας - αυτόματη λειτουργία με λειτουργία Tilt

Για λόγους ασφαλείας μετά την ενεργοποίηση το περιστροφικό λέιζερ οδηγείται πάντα πρώτα σε αυτό το είδος λειτουργίας !

Με το σύντομο άγγιγμα του πλήκτρου 3 ενεργοποιείται η συσκευή. Αμέσως εκκινεί το αυτόματο αλφάδιασμα. Η πράσινη λυχνία LED (5b) φωτίζει, η λυχνία LED (4) αναβοσβήνει. Το πεντάπρισμα διαχωρισμού ακτίνας αρχίζει να περιστρέφεται, η ακτίνα λέιζερ φωτίζει. Μετά το αυτόματο αλφάδιασμα μένουν περ. 30 δευτερόλεπτα, για να φέρετε το εργαλείο λέιζερ στην επιθυμητή θέση, π. χ. να μετατοπιστεί το ύψος, να ρυθμιστεί επάνω σε ένα τρίποδο κτλ. . Κατά τη διάρκεια αυτού του χρονικού διαστήματος επαναρυθμίζονται μικρότερες αποκλίσεις προς την οριζόντια θέση. Στη συνέχεια το εργαλείο λέιζερ οδηγείται στην ελεγχόμενη αυτόματη λειτουργία, η λυχνία LED (4) σβήνει.



3



4

Λειτουργία Tilt:

Μικροί κραδασμοί / δονήσεις εξισορροποούνται μόνο μέχρι μια ορισμένη οριακή τιμή. Εάν αυτές οι επιδράσεις είναι μεγαλύτερες, ενεργοποιείται η λειτουργία Tilt. Η περιστροφή σταματά. Η ακτίνα λέιζερ διακόπτεται, η λυχνία LED (4) αναβοσβήνει. Η συσκευή λέιζερ πρέπει να απενεργοποιηθεί με το πλήκτρο (3) και στη συνέχεια να ενεργοποιηθεί πάλι.

Επιδράσεις και διαταραχές, οι οποίες μπορούν να οδηγήσουν σε αλλαγή την ακριβή ευθυγράμμιση και ρύθμιση γίνονται με τον τρόπο αυτό αντιληπτές.

Η λειτουργία Tilt απαιτεί σε περίπτωση διαταραχών έναν έλεγχο και νέα ρύθμιση του λέιζερ στην επιθυμητή θέση.

Αυτόματη λειτουργία με πρόσθετο αλφάδιασμα

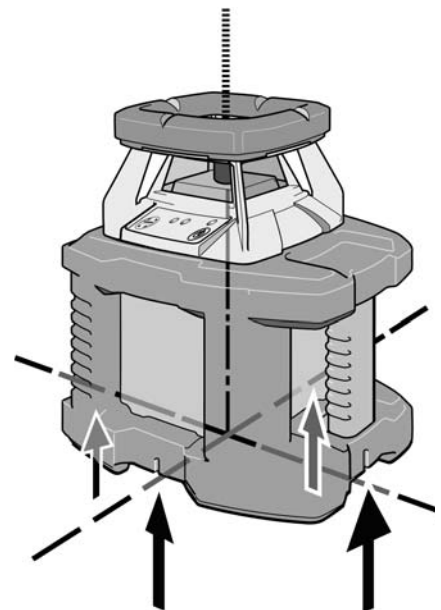
Σε μερικές συνθήκες εργασίας (π. χ. ισχυρές δονήσεις του υποβάθρου) είναι σκόπιμο το περιστροφικό λέιζερ να αλφαδιάζει εκ νέου αυτόματα σε περίπτωση αποκλίσεων. Μετά την ενεργοποίηση με το πλήκτρο (3) οδηγείται με το πάτημα του πλήκτρου (4) σε αυτό το είδος λειτουργίας. Η λυχνία LED (4) απεικονίζει με το συνεχές φως αυτό το είδος λειτουργίας.

Μικρότερες αποκλίσεις από το οριζόντιο επίπεδο (από μικρές δονήσεις) επαναρυθμίζονται αυτόματα. Όταν οι διαταραχές αυτές είναι μεγαλύτερες, σταματά η περιστροφή, η ακτίνα λέιζερ αναβοσβήνει, το εργαλείο λέιζερ αλφαδιάζει εκ νέου.

Όταν έχει ολοκληρωθεί το πρόσθετο αλφάδιασμα, αρχίζει να περιστρέφεται εκ νέου το πεντάπρισμα ακτίνας διαχωρισμού.

Λειτουργία ως λέιζερ κατακόρυφης μέτρησης

Για να μεταφέρετε ένα σημείο από μια τομή δαπέδου στην οροφή, μπορεί το εργαλείο λέιζερ με τις 4 σημάνσεις (9) στο στοιχείο βάσης να ευθυγραμμιστεί ακριβώς σε ένα σταυρό μαρκαρίσματος. Το σημείο τομής του σταυρού μαρκαρίσματος αντιστοιχεί στην κάθετο έξοδο λέιζερ SP1. Ένα σωστό αποτέλεσμα μπορεί να επιτευχθεί μόνο στην αυτόματη λειτουργία επάνω σε ένα επίπεδο υπόστρωμα!

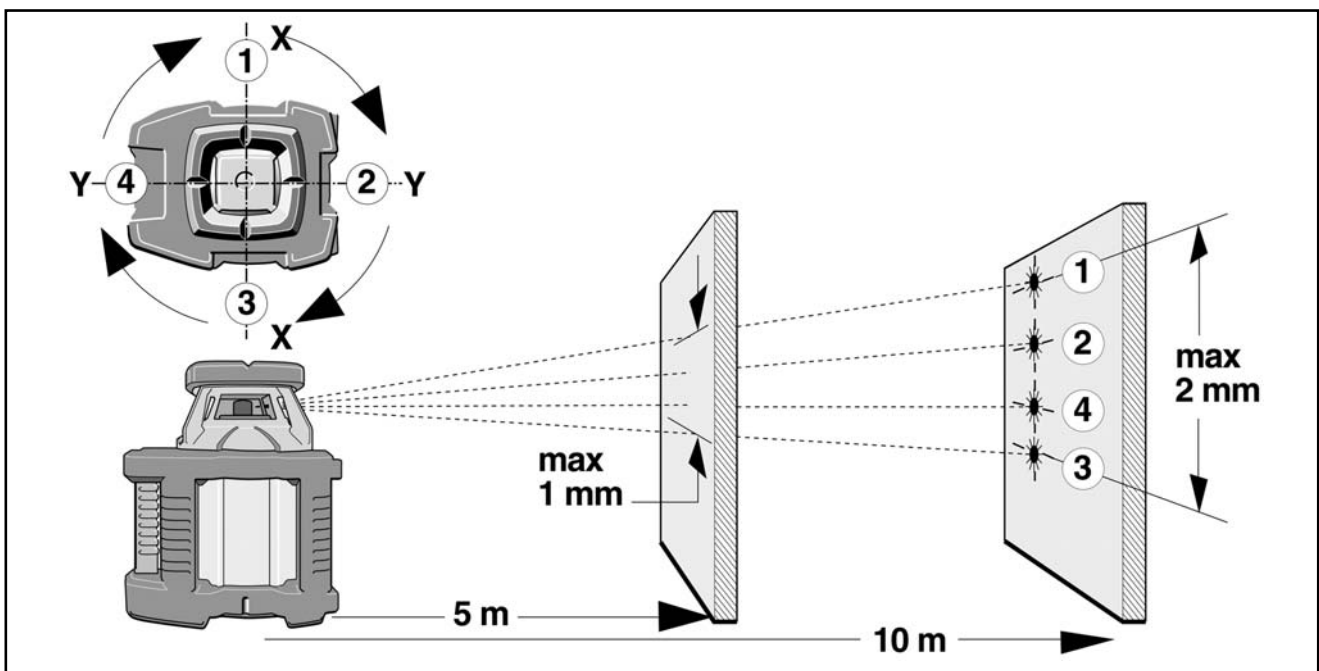


Έλεγχος της διακρίβωσης

Το περιστροφικό λέιζερ LAR-200 έχει σχεδιαστεί και κατασκευαστεί για χρήση σε εργοτάξια και έχει παραδοθεί από το εργοστάσιό μας σε άψογη ρυθμισμένη κατάσταση. Όπως και σε κάθε εργαλείο ακριβείας πρέπει να ελέγχεται όμως η διακρίβωση του σε τακτικά χρονικά διαστήματα. Πριν από κάθε νέα έναρξη εργασιών, ιδιαίτερα εάν η συσκευή έχει υποστεί δυνατές δονήσεις, οφείλει να εκτελεστεί ένας έλεγχος.

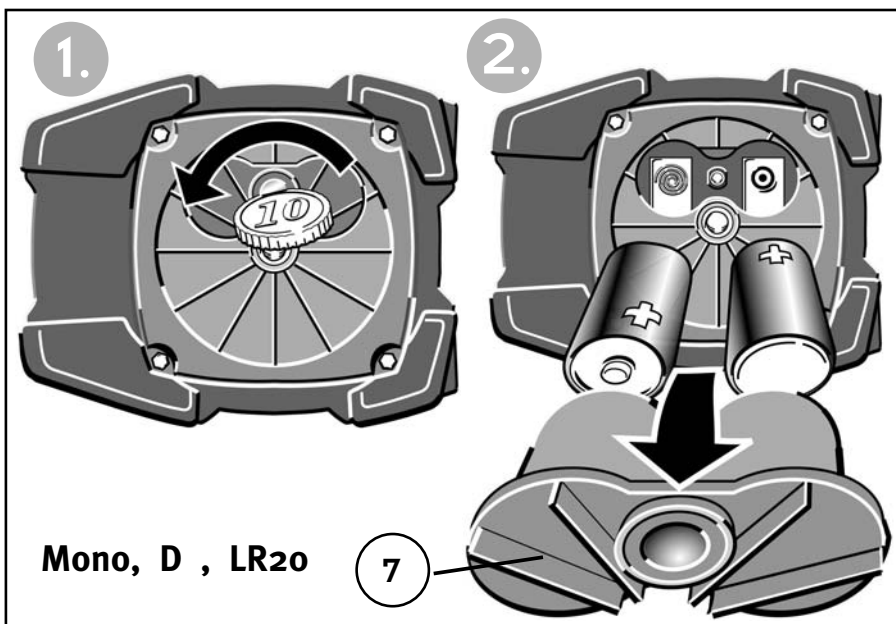
Οριζόντιος έλεγχος

1. Τοποθετείτε το περιστροφικό λέιζερ σε μια απόσταση των 5 ή 10 μ. από έναν τοίχο επάνω σε μια λεία επιφάνεια ή το συναρμολογείτε επάνω σε ένα τρίποδο με την μπροστινή πλευρά προς τον τοίχο.
2. Ενεργοποιείτε το εργαλείο λέιζερ (πλήκτρο 3) και περιμένετε, μέχρι το εργαλείο να έχει αλφαδιάσει αυτόματα.
3. Μαρκάρετε στον τοίχο το εμφανές κέντρο του σημείου λέιζερ - μέτρηση 1 (σημείο 1). Επειδή η διάμετρος της ακτίνας εξαρτάται από την απόσταση, πρέπει για το μαρκάρισμα να χρησιμοποιείται πάντα το κέντρο του σημείου λέιζερ!!
4. Στρέφεται ολόκληρο το εργαλείο λέιζερ κατά 90°, χωρίς να αλλάξετε το ύψος του λέιζερ (δηλαδή το τρίποδο δεν επιτρέπεται να αλλάξει). Αφήνετε το εργαλείο να αλφαδιάσει πάλι αυτόματα.
5. Μαρκάρετε το εμφανές κέντρο του σημείου λέιζερ στον τοίχο (σημείο 2).
6. Επαναλαμβάνετε τα βήματα 4. και 5. δυο φορές, για να λάβετε τα σημεία 3 και 4.
7. Όταν οι διαφορές των 4 σημείων ελέγχου είναι μικρότερες από 1 χλστ. στα 5 μ. απόσταση ή 2 χλστ. στα 10 μ. απόσταση, τότε τηρείται η επιτρεπόμενη ανοχή των $\pm 0,1$ χλστ./μ.. Εδώ αντιστοιχούν τα σημεία 1 και 3 στον γ-άξονα του εργαλείου και τα σημεία 2 και 4 στο x-άξονα του εργαλείου.



Αλλαγή μπαταριών

Σπρώχνετε το περίβλημα λέιζερ προς τα επάνω (-> Ενσωματωμένη ρύθμιση ύψους). Λύνετε (ανοίγετε) την ασφάλιση από το καπάκι της θήκης μπαταρίας (7), αφαιρείτε το καπάκι και αφαιρείτε τις μπαταρίες. Τοποθετείτε νέες μπαταρίες σύμφωνα με τις ενδείξεις στη θήκη μπαταριών. Χρησιμοποιείτε μόνο 1,5 V



Υπόδειξη:

Σε περίπτωση μη χρήσης για μεγαλύτερο χρονικό διάστημα αφαιρείται τη μπαταρία. !

Ένδειξη κατάστασης λειτουργίας και μηνύματα σφάλματος από φωτεινές διόδους

- | | |
|---|---|
| Φωτεινή δίοδος φωτίζει πράσινη | -> λέιζερ βρίσκεται σε λειτουργία |
| Φωτεινή δίοδος φωτίζει πράσινη + λέιζερ αναβοσβήνει | -> Το λέιζερ αλφαδιάζεται αυτόματα |
| Φωτεινή δίοδος αναβοσβήνει πράσινη + λέιζερ αναβοσβήνει | -> Εργαλείο στέκεται πολύ λοξά + είναι εκτός της περιοχής αυτοαλφαδιάσματος + το λέιζερ δεν μπορεί να αλφαδιαστεί αυτόματα |
| Φωτεινή δίοδος φωτίζει κόκκινη | -> λέιζερ βρίσκεται σε λειτουργία
-> Η τάση της μπαταρίας έχει πέσει πολύ
-> Πολύ σύντομα πρέπει να γίνει αλλαγή στη μπαταρία |
| Φωτεινή δίοδος φωτίζει κόκκινη + λέιζερ αναβοσβήνει | -> Το λέιζερ αλφαδιάζεται αυτόματα
-> Η τάση της μπαταρίας έχει πέσει πολύ
-> Πολύ σύντομα πρέπει να γίνει αλλαγή στη μπαταρία |
| Φωτεινή δίοδος αναβοσβήνει κόκκινη + λέιζερ αναβοσβήνει | -> Η τάση της μπαταρίας έχει πέσει πολύ
-> Εργαλείο στέκεται πολύ λοξά + είναι εκτός της περιοχής αυτοαλφαδιάσματος + το λέιζερ δεν μπορεί να αλφαδιαστεί αυτόματα |

Φροντίδα και συντήρηση

- Βρόμικοι φακοί στην έξοδο της ακτίνας λέιζερ επηρεάζουν αρνητικά την ποιότητα της ακτίνας. Ο καθαρισμός εκτελείται με ένα μαλακό πανί, εάν είναι απαραίτητο με καθαριστικό τζαμιών.
- Καθαρίζετε το εργαλείο λέιζερ με υγρό πανί. Μην ψεκάζετε ή μη βυθίζετε το εργαλείο σε νερό!

Μη χρησιμοποιείτε διαλυτικά ή αραιωτικά μέσα!

Το περιστροφικό λέιζερ LAR-200 πρέπει όπως και κάθε οπτικό εργαλείο ακριβείας να μεταχειρίζεται με προσοχή και φροντίδα.

Τεχνικά χαρακτηριστικά

Τύπος λέιζερ: Κόκκινο λέιζερ διόδου, μήκος κύματος 650 nm
Ισχύς εξόδου: < 1 mW, κατηγορία λέιζερ 2
σύμφωνα EN 60825-1:03-10

Περιοχή αυτοαλφαδιάσματος: ca. $\pm 5^\circ$

Ακρίβεια αλφαδιάσματος: $\pm 0,1$ mm/m

Μπαταρίες: 2 x 1,5 V Μονο αλκαλικές, μέγεθος D, LR20

Διάρκεια μπαταριών: περ. 120 ώρες

Διάστημα θερμοκρασίας λειτουργίας: -10 °C μέχρι +60 °C

Διάστημα θερμοκρασίας αποθήκευσης: -20 °C μέχρι +70 °C

Επιφυλασσόμεθα για τεχνικές αλλαγές