

STABILA®

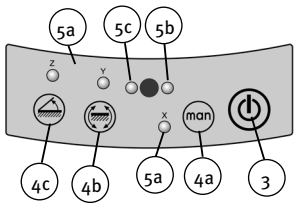


Laser LAR-250

el Οδηγίες χειρισμού

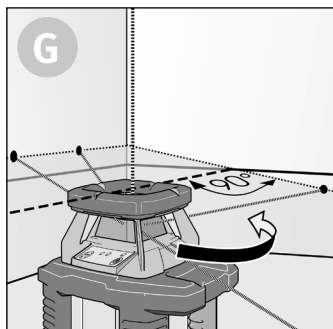
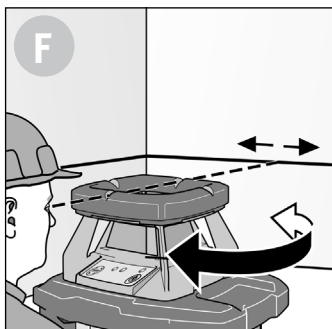
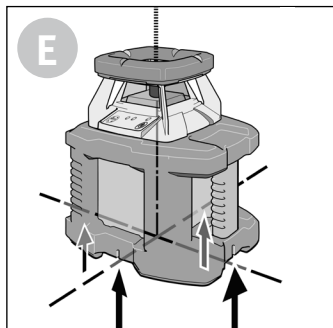
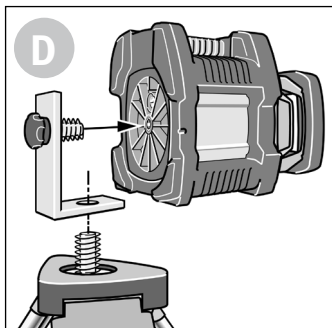
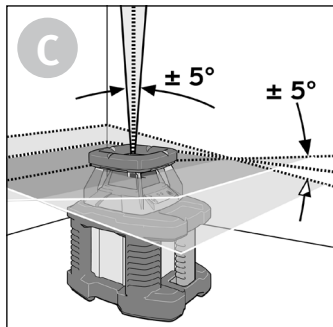
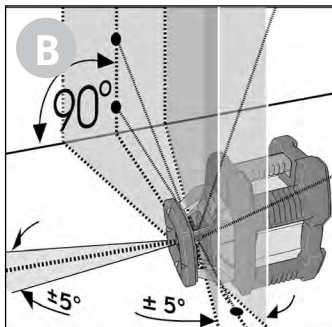


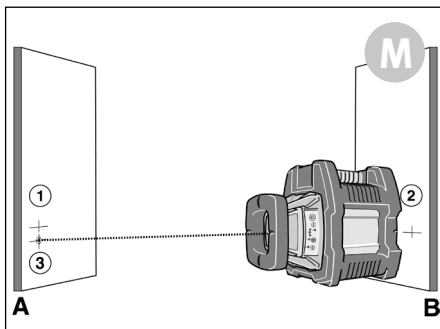
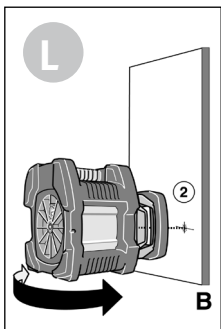
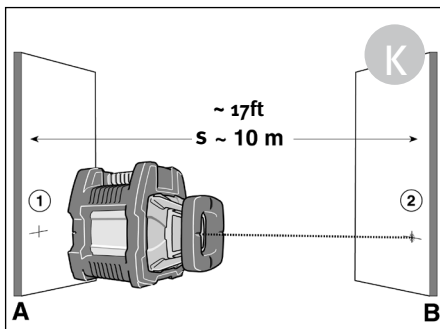
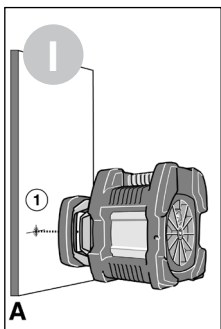
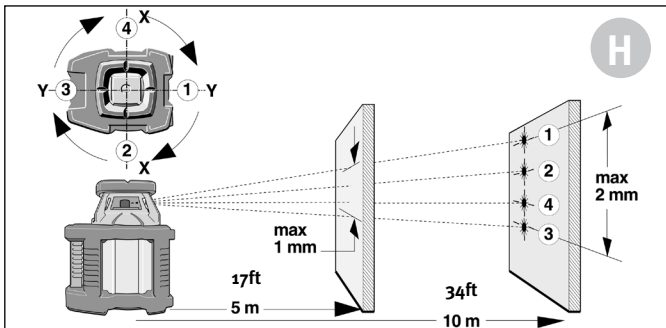
A



STABILA
Laser LAR 250

Laser-Classe
Laserklasse = 635 nm
EN 60825-1:2014
Class II





Οδηγίες χρήσης

Το περιστροφικό λέιζερ LAR-250 της STABILA είναι ένα απλού χειρισμού περιστροφικό λέιζερ για το οριζόντιο και κάθετο αλφάδιασμα συμπεριλαμβανομένης της κατακόρυφης μέτρησης. Το LAR 250 έχει ένα στεγανοποιημένο περίβλημα (IP 65). Το εργαλείο είναι αυτοαλφαδιαζόμενο στην περιοχή των $\pm 5^\circ$. Η ακτίνα λέιζερ μπορεί με τη βοήθεια ενός δέκτη να καταγραφεί μέχρι μια απόσταση των περίπου 175 μ., ακόμα και όταν με γυμνό μάτι δεν είναι πλέον ορατή.

Προσπαθήσαμε να σας εξηγήσουμε τον τρόπο λειτουργίας της συσκευής κατά το δυνατόν απλά και κατανοητά. Εάν παρόλα αυτά έχετε ερωτήσεις, για τις οποίες δεν έχετε βρει την κατάλληλη απάντηση, η γραμμή τηλεφωνικής εξυπηρέτησης, κάτω από τον ακόλουθο τηλεφωνικό αριθμό, βρίσκεται ανά πάσα στιγμή στη διάθεσή σας:

+49 / 63 46 / 3 09-0

A Στοιχεία εργαλείου

Πεντάπρισμα διαχωρισμού ακτίνας SP

- (1) SP1: Άνοιγμα εξόδου κάθετη ακτίνα
- (2) SP2: Άνοιγμα εξόδου για περιστροφική ακτίνα
- (3) Διακόπτης : on/off
- (4a) Διακόπτης επιλογής: Αυτόματο αλφάδιασμα on/off
- (4b) Διακόπτης επιλογής: Συνεχής επαναρύθμιση on/off
- (4c) Διακόπτης επιλογής: Κλίση της ακτίνας λέιζερ σε έναν άξονα
- (5a) LED για ένδειξη:
- (5b) LED κόκκινη : Τάση μπαταρίας και υπερθέρμανση
- (5c) LED πράσινη: Λειτουργία ON ή ΕΤΟΙΜΟ / ΕΝΤΑΞΕΙ
- (6) Προστασία κρούσης
- (7) Καπάκι θήκης μπαταρίας
- (8) Σπείρωμα σύνδεσης τρίποδου 5/8"
- (9) Σημάνσεις βολιδοσκοπησης
- (10) Πόδια στήριξης για κάθετο αλφάδιασμα



E (11) σημάσεις για λειτουργία λέιζερ κατακόρυφης μέτρησης

- (12) Περίβλημα: Προστατεύεται από ψεκασμό νερού και σκόνης σύμφωνα με το IP 65
Μην βυθίζετε το λέιζερ στο νερό!

Τηλεχειρισμός:

Ρύθμιση και ευθυγράμμιση της ακτίνας λέιζερ



(16) -> Διακόπτης επιλογής: Λειτουργία περιστροφής
- Λειτουργία σάρωσης

Λειτουργία περιστροφής:



(19) -> Μειώνετε ταχύτητα περιστροφής



(20) -> Αυξάνετε ταχύτητα περιστροφής

Ταχύτητα περιστροφής = 0



(17) -> Σημείο λέιζερ κινείται προς τα αριστερά



(18) -> Σημείο λέιζερ κινείται προς τα δεξιά

Λειτουργία σάρωσης:



(17) -> Γραμμή σάρωσης κινείται προς τα αριστερά



(18) -> Γραμμή σάρωσης κινείται προς τα δεξιά

Λειτουργία σάρωσης:

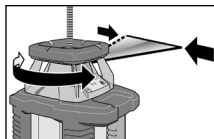
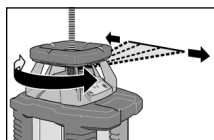
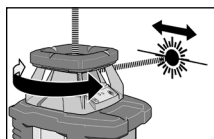
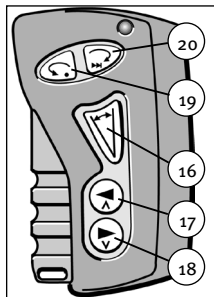


(20) -> Γραμμή σάρωσης γίνεται πιο φαρδιά



(19) -> Γραμμή σάρωσης γίνεται πιο στενή

Σε εργασίες με το τηλεχειριστήριο αυτό οφείλει να είναι προσανατολισμένο επάνω στον πίνακα χειρισμού του λέιζερ.



Πρόγραμμα ανακύκλωσης για τους πελάτες μας από τις χώρες της ΕΕ:

Η STABILA προσφέρει σύμφωνα με τους κανονισμούς της WEEE ένα πρόγραμμα απορριμματικής διαχείρισης ηλεκτρονικών προϊόντων μετά το τέλος της διάρκειας χρήσης τους. Περισσότερες πληροφορίες λαμβάνετε στη διεύθυνση : +49 / 6346 / 309-0



Κύριες εφαρμογές:

Αλφάδιασμα

Τοποθετείτε το εργαλείο επάνω σε μια σταθερή επιφάνεια ή επάνω σε ένα τρίποδο. Υπόδειξη: Είναι σκόπιμο, να τοποθετήσετε το περιστροφικό λέιζερ περίπου στην ίδια απόσταση προς τα μελλοντικά σημεία μέτρησης.



3

Το περιστροφικό λέιζερ ενεργοποιείται με το πάτημα του διακόπτη (3). Το εργαλείο αρχίζει με το αυτόματο αλφάδιασμα. Όταν έχει ολοκληρωθεί το αλφάδιασμα, αρχίζει το λέιζερ να περιστρέφεται.



D

Ανάλογα με τη φωτεινότητα περιβάλλοντος μπορεί να χρησιμοποιηθεί η ορατή ακτίνα λέιζερ άμεσα για το μαρκάρισμα ή η ακτίνα λέιζερ μπορεί να καταγραφεί με το δέκτ.ρ.



19

Η ταχύτητα περιστροφής (πλήκτρα 19, 20) και η λειτουργία σάρωσης (πλήκτρο 16) μπορούν να ρυθμιστούν με το τηλεχειριστήριο . Με τα πλήκτρα (17) και (18) μπορεί η γραμμική σάρωσης και το σημείο λέιζερ να περιστραφούν προς τα δεξιά ή προς τα αριστερά.



20



16

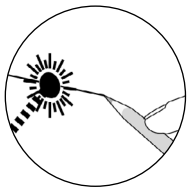
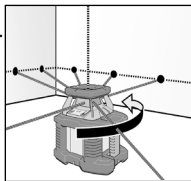


17

Να προσέχετε, ότι μαρκάρεται πάντα το κέντρο του σημείου λέιζερ !



18



Είδη λειτουργίας :

Έναρξη λειτουργίας

- αυτόματη λειτουργία με λειτουργία Tilt (Y-LED)

Για λόγους ασφαλείας μετά την ενεργοποίηση το περιστροφικό λέιζερ οδηγείται πάντα πρώτα σε αυτό το είδος λειτουργίας !

Με το σύντομο άγγιγμα του πλήκτρου 3 ενεργοποιείται η συσκευή. Αμέσως εκκινεί το αυτόματο αλφάδιασμα. Η πράσινη λυχνία LED (5c) φωτίζει, η λυχνία Y-LED αναβοσβήνει. Το πεντάπρισμα διαχωρισμού ακτίνας αρχίζει να περιστρέφεται, η ακτίνα λέιζερ φωτίζει. Μετά το αυτόματο αλφάδιασμα μένουν περ. 30 δευτερόλεπτα, για να φέρετε το εργαλείο λέιζερ στην επιθυμητή θέση, π. x. να μετατοπιστεί το ύψος, να ρυθμιστεί επάνω σε ένα τρίποδο κτλ. .

Κατά τη διάρκεια αυτού του χρονικού διαστήματος επαναρυθμίζονται μικρότερες αποκλίσεις προς την οριζόντια θέση. Στη συνέχεια το εργαλείο λέιζερ οδηγείται στην ελεγχόμενη αυτόματη λειτουργία, η λυχνία Y-LED σβήνει.



3

Λειτουργία Tilt:

Μικροί κραδασμοί / δονήσεις εξισορροπούνται μόνο μέχρι μια ορισμένη οριακή τιμή. Εάν αυτές οι επιδράσεις είναι μεγαλύτερες, ενεργοποιείται η λειτουργία Tilt. Η περιστροφή σταματά. Η ακτίνα λέιζερ διακόπτεται, η λυχνία γ-LED αναβοσβήνει. Η συσκευή λέιζερ πρέπει να απενεργοποιηθεί με το πλήκτρο (3) και στη συνέχεια να ενεργοποιηθεί πάλι.

Επιδράσεις και διαταραχές, οι οποίες μπορούν να οδηγήσουν σε αλλαγή την ακριβή ευθυγράμμιση και ρύθμιση γίνονται με τον τρόπο αυτό αντιληπτές.

Η λειτουργία Tilt απαιτεί σε περίπτωση διαταραχών έναν έλεγχο και νέα ρύθμιση του λέιζερ στην επιθυμητή θέση.



3

Αυτόματη λειτουργία με πρόσθετο αλφάδιασμα (Y-LED)

Σε μερικές συνθήκες εργασίας (π. χ. ισχυρές δονήσεις του υποβάθρου) είναι σκόπιμο το περιστροφικό λέιζερ να αλφαδιάζει εκ νέου αυτόματα σε περίπτωση αποκλίσεων. Μετά την ενεργοποίηση με το πλήκτρο (3) οδηγείται με το πάτημα του πλήκτρου (4b) σε αυτό το είδος λειτουργίας. Η λυχνία Y-LED απεικονίζει με το συνεχές φως αυτό το είδος λειτουργίας.

Μικρότερες αποκλίσεις από το οριζόντιο επίπεδο (από μικρές δονήσεις) επαναρυθμίζονται αυτόματα. Όταν οι διαταραχές αυτές είναι μεγαλύτερες, σταματά η περιστροφή, η ακτίνα λέιζερ αναβοσβήνει, το εργαλείο λέιζερ αλφαδιάζει εκ νέου. Όταν έχει ολοκληρωθεί το πρόσθετο αλφάδιασμα, αρχίζει να περιστρέφεται εκ νέου το πεντάπρισμα ακτίνας διαχωρισμού.

C

D



3



4b

Χειροκίνητη λειτουργία χωρίς αλφάδιασμα (X-LED)

Για να είναι εφικτή η απεικόνιση κλίσεων πάνω από τις 5° σε ένα επίπεδο και κλίσεις σε 2 επίπεδα, μετά την ενεργοποίηση (πλήκτρο 3) διακόπτεται η αυτόματη λειτουργία με το πλήκτρο (4a). Η λυχνία X-LED φωτίζει. Το εργαλείο μπορεί τώρα να αποκτήσει οποιαδήποτε κλίση με το χέρι (π. χ. μέσω ρύθμισης στο τρίποδο). Στην κατάσταση αυτή δεν πραγματοποιείται αλφάδιασμα!

Η επιφάνεια λέιζερ μπορεί να ευθυγραμμιστεί μόνο με τη μέτρηση του εργαλείου και των σημείων λέιζερ.



3



4a

Χειροκίνητη κλίση γύρω από ένα άξονα κατά ± 5°

- με αλφάδιασμα του εγκάρσιου άξονα (Z-LED)

Σε αυτό το είδος λειτουργίας μπορεί να δημιουργηθεί π.χ. μια κλίση σε μια κατεύθυνση.

Ευθυγραμμίζετε το εργαλείο με το χέρι με τη βοήθεια των σημάνσεων βολιδοσκοπής (9) ακριβώς εγκάρσια προς την κατεύθυνση της επιθυμητής κατεύθυνσης κλίσης. Ιδανικά: Βολιδοσκοπείτε και ευθυγραμμίζετε κατά μήκος μια γραμμής αναφοράς π. χ. παράλληλα σε έναν τοίχο.

F

G



3



4c

Μετά την ενεργοποίηση (πλήκτρο 3) πατάτε το πλήκτρο (4c), μέχρι να φωτίσει η λυχνία Z-LED. Το εργαλείο βρίσκεται και εδώ στην κατάσταση λειτουργίας Tilt.

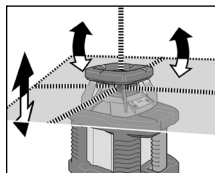
Με τα πλήκτρα (17) και (18) του τηλεχειριστηρίου μπορεί τώρα αυτή η επιφάνεια λέιζερ να αποκτήσει κλίση εγκάρσια προς τη γραμμή βολιδοσκοπήσης των σημάνσεων σκόπευσης. Στην κατεύθυνση της γραμμής βολιδοσκοπήσης η κεκλιμένη επιφάνεια αλφαδιάζεται αυτόματα στο οριζόντιο επίπεδο.



(17) -> Επιφάνεια λέιζερ αποκτά κλίση



(18) -> Επιφάνεια λέιζερ αποκτά κλίση στην αντίθετη κατεύθυνση



B

Μαρκαρίσμα κάθετων επιφανειών (κάθετο αλφάδιασμα)

Τοποθετείτε το περιστροφικό λέιζερ επάνω στα πλευρικά πόδια στήριξης για κάθετο αλφάδιασμα (10). Ευθυγραμμίζετε το εργαλείο με το χέρι κατά τέτοιο τρόπο, ώστε η κατεύθυνση της προβαλλόμενης, κάθετης επιφάνειας λέιζερ να είναι ευθυγραμμισμένη παράλληλα ή σε ορθή γωνία σε μια γραμμή αναφοράς (π. χ. τοίχος, γωνία).

Με το σύντομο άγγιγμα του πλήκτρου 3 ενεργοποιείται το εργαλείο. Το εργαλείο βρίσκεται στο είδος λειτουργίας Tilt.

Ταχύτητα περιστροφής (17,18) και αλλαγή μεταξύ λειτουργίας σημείου και γραμμής (16) ρυθμίζονται με το τηλεχειριστήριο.

Μόνο στη λειτουργία σημείου μπορεί η προβαλλόμενη κάθετη επιφάνεια λέιζερ από την εκτρεπόμενη, περιστρεφόμενη ακτίνα λέιζερ να περιστραφεί με τα πλήκτρα (17) και (18) κατά $\pm 5^\circ$. Έτσι η επιφάνεια λέιζερ μπορεί να ευθυγραμμιστεί ακριβώς παράλληλα ή σε ορθή γωνία προς τη γραμμή αναφοράς.



3



17



18



16

E

Λειτουργία ως λέιζερ κατακόρυφης μέτρησης

Για να μεταφέρετε ένα σημείο από μια τομή δαπέδου στην οροφή, μπορεί το εργαλείο λέιζερ με τις 4 σημάνσεις (15) στο στοιχείο βάσης να ευθυγραμμιστεί ακριβώς σε ένα σταυρό μαρκαρίσματος. Το σημείο τομής του σταυρού μαρκαρίσματος αντιστοιχεί στην κάθετο έξοδο λέιζερ SP1.

Ένα σωστό αποτέλεσμα μπορεί να επιτευχθεί μόνο στην αυτόματη λειτουργία επάνω σε ένα επίπεδο υπόστρωμα!

Κάθετο αλφάδιασμα

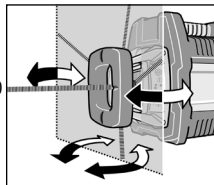
Ρύθμιση μόνο στη λειτουργία σημείου:
(μόνο σε περιστροφή – όχι στη λειτουργία σάρωσης)



(17) -> Επιφάνεια λέιζερ κινείται προς τα αριστερά



(18) -> Επιφάνεια λέιζερ κινείται προς τα δεξιά

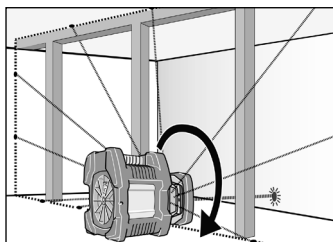
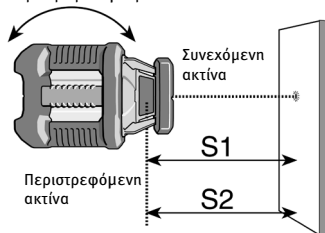


B

2 Βασικές μέθοδοι για το κάθετο αλφάδιασμα

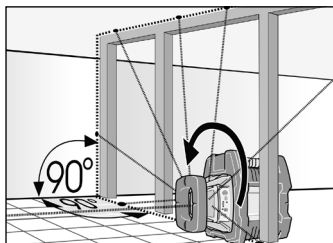
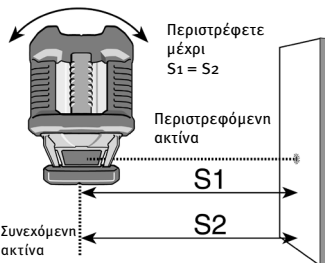
Δημιουργείτε μια παράλληλη επιφάνεια:

Περιστρέψτε μέχρι $S_1 = S_2$



Μαρκάρετε κάθετες επιφάνειες αναφοράς,
π. χ. μετράτε ενδιάμεσους τοίχους.

Σε ορθή γωνία προς τον τοίχο:











Μετράτε πλακίδια, πάνελ, παρκέ (δάπεδο, οροφή, τοίχος), με απλή περιστροφή μετράτε ορθή γωνία.

Έλεγχος της διακρίβωσης

Το περιστροφικό λέιζερ LAR-250 έχει σχεδιαστεί και κατασκευαστεί για χρήση σε εργοτάξια και έχει παραδοθεί από το εργοστάσιό μας σε άσηψη ρυθμισμένη κατάσταση. Όπως και σε κάθε εργαλείο ακριβείας πρέπει να ελέγχεται όμως η διακρίβωση του σε τακτικά χρονικά διαστήματα. Πριν από κάθε νέα έναρξη εργασιών, ιδιαίτερα εάν η συσκευή έχει υποστεί δυνατές δονήσεις, οφείλει να εκτελεστεί ένας έλεγχος.

Οριζόντιος έλεγχος

 Παρακαλείσθε να τηρείτε κατά το δυνατόν ακριβώς την απεικονιζόμενη στην εικόνα (H) ευθυγράμμιση του εργαλείου, διότι από αυτό απλοποιείται μια πιθανή απαραίτητη πρόσθετη ρύθμιση.

-  1. Τοποθετείτε το περιστροφικό λέιζερ σε μια απόσταση των 5 ή 10 μ. από έναν τοίχο επάνω σε μια λεία επιφάνεια ή το συναρμολογείτε επάνω σε ένα τρίποδο με την μπροστινή πλευρά προς τον τοίχο.
-  2. Ενεργοποιείτε το εργαλείο λέιζερ (πλήκτρο 3) και περιμένετε, μέχρι το εργαλείο να έχει αλφαδιάσει αυτόματα. Το σημείο λέιζερ περιστρέφεται στην κατεύθυνση του τοίχου (πλήκτρο 17,18). Μπορεί να εργαστεί κανείς επίσης μ' έναν δέκτη.
-  3. Μαρκάρετε στον τοίχο το εμφανές κέντρο του σημείου λέιζερ - μέτρηση 1 (σημείο 1). Επειδή η διάμετρος της ακτίνας εξαρτάται από την απόσταση, πρέπει για το μαρκάρισμα να χρησιμοποιείται πάντα το κέντρο του σημείου λέιζερ!!
-  4. Στρέψτε ολόκληρο το εργαλείο λέιζερ κατά 90°, χωρίς να αλλάξετε το ύψος του λέιζερ (δηλαδή το τρίποδο δεν επιτρέπεται να αλλάξει). Αφήνετε το εργαλείο να αλφαδιάσει πάλι αυτόματα και στρέψτε το SP2 πάλι προς τον τοίχο στην περιοχή του μαρκαρισμένου 1ου σημείου μέτρησης.
-  5. Μαρκάρετε το εμφανές κέντρο του σημείου λέιζερ στον τοίχο (σημείο 2).
-  6. Επαναλαμβάνετε τα βήματα 4. και 5. δυο φορές, για να λάβετε τα σημεία 3 και 4.
-  7. Όταν οι διαφορές των 4 σημείων ελέγχου είναι μικρότερες από 1 χλστ. στα 5 μ. απόσταση ή 2 χλστ. στα 10 μ. απόσταση, τότε τηρείται η επιτρεπόμενη ανοχή των ± 0,1 χλστ./μ.. Εδώ αντιστοιχούν τα σημεία 1 και 3 στον γ-άξονα του εργαλείου και τα σημεία 2 και 4 στο x-άξονα του εργαλείου.

Ρύθμιση – οριζόντια

Όταν στον οριζόντιο έλεγχο διαπιστωθεί μια υπέρβαση των ορίων ανοχής, μπορεί το λέιζερ να επαναρυθμιστεί όπως ακολούθως. Αποφασιστικής σημασίας είναι κάθε φορά η απόσταση στα αποτελέσματα των σημείων μέτρησης από την καταγραφή των απέναντι θέσεων, δηλαδή τα σημεία 1 + 3 και 2 + 4 ist. Εδώ αντιστοιχούν τα σημεία 1 και 3 στο γ-άξονα του εργαλείου και τα σημεία 2 και 4 στο x-άξονα του εργαλείου.

Παράδειγμα: Η απόσταση των σημείων 2 και 4 βρίσκεται εκτός των ορίων ανοχής του $\pm 0,1$ κλστ./μ.. Το λέιζερ πρέπει να επαναρυθμιστεί σε αυτόν τον άξονα του εργαλείου !

Κατά την εφαρμογή της λειτουργίας ρύθμισης πρέπει να χρησιμοποιούνται γεμάτες απλές ή επαναφορτιζόμενες μπαταρίες!

Για το σκοπό αυτό τοποθετείτε το λέιζερ με τον άξονα αυτό (x-άξονας) στην κατεύθυνση του τοίχου. Απενεργοποιείτε το λέιζερ. Για να εισέλθετε στη λειτουργία διακρίβωσης, πρώτα κρατείται πατημένο το πλήκτρο (4a). Τώρα πρόσθετα πατιέται σύντομα το πλήκτρο (3). Όταν φωτίζει η λυχνία Y-LED, αφήνετε ελεύθερο το πλήκτρο (4a).

Η λυχνία X-LED αναβοσβήνει τώρα γρήγορα. Με το τηλεχειριστήριο ενεργοποιείτε τη λειτουργία „περιστροφή“ (πλήκτρο 16). Με το δέκτη ελέγχεται το ύψος.

Το λέιζερ είναι σωστά ρυθμισμένο, όταν το σημείο λέιζερ βρίσκεται ακριβώς στο κέντρο μεταξύ των σημείων 2 και 4. Με τα πλήκτρα (17) και (18) του τηλεχειριστηρίου αλλάζετε τη ρύθμιση του σημείου λέιζερ ως προς το ύψος, μέχρι αυτό να βρίσκεται ακριβώς στο κέντρο μεταξύ των σημείων 2 και 4.

Στρέψτε τώρα το λέιζερ κατά 90°, μέχρι ο γ-άξονας να δείχνει στην κατεύθυνση του τοίχου.

Στρέψτε τώρα το SP2 για τόσο διάστημα, μέχρι το σημείο λέιζερ να δείχνει στην κατεύθυνση των σμάνσεων.

Όταν δεν συμφωνεί το κέντρο του σημείου λέιζερ με το μαρκαρισμένο κέντρο από τη διακρίβωση των X-αξόνων, εκτελείται αλλαγή με το πλήκτρο (20) του τηλεχειριστηρίου στη λειτουργία γ-διακρίβωση.

Η λυχνία Y-LED αναβοσβήνει τώρα γρήγορα. Με τα πλήκτρα (17) και (18) του τηλεχειριστηρίου αλλάζετε το σημείο λέιζερ ως προς το ύψος, μέχρι αυτό να βρίσκεται ακριβώς στο ύψος της σμάνσης κεντρικού σημείου του X-άξονα.



3



4a



16



17



18



20

Ασφάλιση διακρίβωσης

Το λέιζερ έχει τώρα διακριβωθεί εκ νέου. Οι ρυθμίσεις αποθηκεύονται μέσω του πλήκτρου (19) του τηλεχειριστηρίου. Όταν η ρύθμιση δεν χρειάζεται να αποθηκευτεί, με το πλήκτρο (3) στο λέιζερ εγκαταλείπετε τη λειτουργία ρύθμισης χωρίς αποθήκευση. Η παλιά ρύθμιση διατηρείται τότε αμετάβλητη.



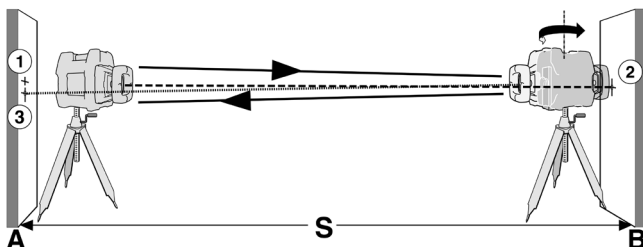
19



3

Κάθετος έλεγχος

(Εργαλείο βρίσκεται σε κλίση 90° επάνω στα πλευρικά πόδια στήριξης)



Για τον κάθετο έλεγχο απαιτούνται 2 παράλληλες επιφάνειες τοίχου σε απόσταση τουλάχιστον 10 μ.

1. Τοποθετείτε το περιστροφικό λέιζερ όπως και για το κάθετο αλφάδιασμα απευθείας μπροστά από ένα τοίχο A επάνω στα πλευρικά πόδια στήριξης ή συναρμολογείτε αντίστοιχα επάνω σε ένα τρίποδο.
2. Ενεργοποιείτε το εργαλείο λέιζερ αυτόματο αλφάδιασμα. – πλήκτρο (3)
3. Κατευθύνετε τη συνεχή ακτίνα λέιζερ προς τον τοίχο A.
4. Κατευθύνετε την ακτίνα λέιζερ προς τον τοίχο A.
5. Στρέφεται ολόκληρο το εργαλείο λέιζερ κατά περ. 180°, χωρίς να μεταβάλλετε το ύψος του λέιζερ. Το τρίποδο δεν επιτρέπεται να μετατοπιστεί.
6. Αφήνετε το εργαλείο να εκτελέσει νέο αλφάδιασμα ή ενεργοποιείτε εκ νέου.
7. Μαρκάρετε το εμφανές κέντρο του σημείου λέιζερ του σημείου (2) στον τοίχο B.
8. Αλλάζετε θέση στο εργαλείο λέιζερ τώρα άμεσα μπροστά από τον τοίχο B.
9. Κατευθύνετε την ακτίνα λέιζερ προς τον τοίχο B.
10. Αφήνετε το εργαλείο να εκτελέσει νέο αλφάδιασμα ή ενεργοποιείτε εκ νέου.
11. Αλλάζετε τη θέση του εργαλείου ως προς το ύψος (ιδανικό: τρίποδο με μανιβέλα), ώστε το ύψος του σημείου λέιζερ να συμφωνεί με το σημείο 2. Περιμένετε, μέχρι το λέιζερ να έχει αλφαδιαστεί πάλι.
12. Στρέφεται μόνο το εργαλείο λέιζερ κατά περ. 180°, χωρίς να μεταβάλλετε το ύψος του λέιζερ. Το τρίποδο δεν επιτρέπεται να μετατοπιστεί.
13. Αφήνετε το εργαλείο να εκτελέσει νέο αλφάδιασμα ή ενεργοποιείτε εκ νέου.
14. Μαρκάρετε το εμφανές κέντρο του σημείου λέιζερ του σημείου (3) στον τοίχο A.
15. Σε μια απόσταση των τοίχων A και B των 10 μ. η απόσταση των σημείων 1 και 3 οφείλει να μην είναι μεγαλύτερη από 2 χλστ.

$$0,1 \frac{\text{mm}}{\text{m}} \geq \frac{\overline{P_1 P_3}}{25}$$

Ρύθμιση – κάθετα

Κατά τον κάθετο έλεγχο διαπιστώθηκε μια υπέρβαση των ορίων ανοχής, το λέιζερ μπορεί να επαναρυθμιστεί όπως ακολούθως. Απενεργοποιείτε το λέιζερ. Για να εισέλθετε στη λειτουργία διακρίβωσης, πρώτα κρατείται πατημένο το πλήκτρο (4a). Τώρα πρόσθετα πατιέται σύντομα το πλήκτρο (3). Όταν φωτίζει η λυχνία Y-LED, αφήνετε ελεύθερο το πλήκτρο (4a). Η λυχνία Z-LED αναβοσβήνει τώρα γρήγορα.

Το λέιζερ μπορεί να ρυθμιστεί τώρα ως προς τον Z-άξονα.

Το λέιζερ έχει ρυθμιστεί σωστά, όταν το σημείο λέιζερ βρίσκεται ακριβώς στο κέντρο μεταξύ των δύο σημείων 1 και 3 του κάθετου ελέγχου. Με τα πλήκτρα (17) και (18) του τηλεχειριστηρίου αλλάζετε το σημείο λέιζερ ως προς το ύψος, μέχρις ότου αυτό να βρίσκεται ακριβώς στο κέντρο μεταξύ των σημείων 1 και 3.

Κατά την εφαρμογή της λειτουργίας ρύθμισης πρέπει να χρησιμοποιούνται γεμάτες απλές ή επαναφορτιζόμενες μπαταρίες!



3



4a



17



18

Ασφάλιση διακρίβωσης

Το λέιζερ έχει τώρα διακριβωθεί εκ νέου. Οι ρυθμίσεις αποθηκεύονται μέσω του πλήκτρου (19) του τηλεχειριστηρίου. Όταν η ρύθμιση δεν χρειάζεται να αποθηκευτεί, με το πλήκτρο (3) στο λέιζερ εγκαταλείπετε τη λειτουργία ρύθμισης χωρίς αποθήκευση. Η παλιά ρύθμιση διατηρείται τότε αμετάβλητη.



19



3

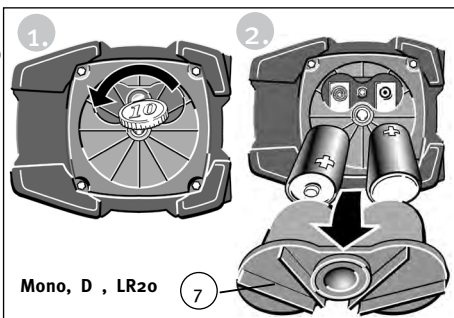
Αλλαγή μπαταριών

Περιστροφικό λέιζερ

Σπρώχνετε το περίβλημα λέιζερ προς τα επάνω (-> Ενσωματωμένη ρύθμιση ύψους). Λύνετε (ανοίγετε) την ασφάλιση από το καπάκι της θήκης μπαταρίας (7), αφαιρείτε το καπάκι και αφαιρείτε τις μπαταρίες. Τοποθετείτε νέες μπαταρίες σύμφωνα με τις ενδείξεις στη θήκη μπαταριών.

Χρησιμοποιείτε μόνο 1,5 V μπαταρίες (μέγεθος D)!

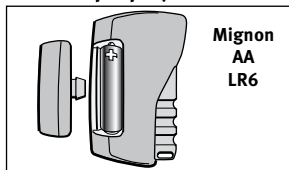
Μπορούν να χρησιμοποιηθούν επίσης αντίστοιχες επαναφορτιζόμενες μπαταρίες.



Mono, D , LR20

7

Τηλεχειρισμός

Mignon
AA
LR6

Υπόδειξη:

Σε περίπτωση μη χρήσης για μεγαλύτερο χρονικό διάστημα αφαιρείται τη μπαταρία !



Ένδειξη κατάστασης λειτουργίας και μηνύματα σφάλματος από φωτεινές διόδους

Οι κόκκινες λυχνίες LED (5a) δίπλα από τα εκάστοτε πλήκτρα δείχνουν το επιλεγμένο είδος λειτουργίας.

- | | |
|--|---|
| Φωτεινή διόδος φωτίζει πράσινη | -> λέιζερ βρίσκεται σε λειτουργία |
| Φωτεινή διόδος φωτίζει πράσινη
+ λέιζερ αναβοσβήνει | -> Το λέιζερ αφαδιάζεται αυτόματα |
| Φωτεινή διόδος αναβοσβήνει πράσινη
+ λέιζερ αναβοσβήνει | -> Εργαλείο στέκεται πολύ λοξά
+ είναι εκτός της περιοχής αυτοαφαδιάσματος
+ το λέιζερ δεν μπορεί να αφαδιαστεί αυτόματα |
| Φωτεινή διόδος φωτίζει κόκκινη | -> λέιζερ βρίσκεται σε λειτουργία
-> Η τάση της μπαταρίας έχει πέσει πολύ
-> Πολύ σύντομα πρέπει να γίνει αλλαγή
στη μπαταρία |
| Φωτεινή διόδος φωτίζει κόκκινη
+ λέιζερ αναβοσβήνει | -> Το λέιζερ αφαδιάζεται αυτόματα
-> Η τάση της μπαταρίας έχει πέσει πολύ
-> Πολύ σύντομα πρέπει να γίνει αλλαγή
στη μπαταρία |
| Φωτεινή διόδος αναβοσβήνει κόκκινη
+ λέιζερ αναβοσβήνει | -> Η τάση της μπαταρίας έχει πέσει πολύ
-> Εργαλείο στέκεται πολύ λοξά
+ είναι εκτός της περιοχής αυτοαφαδιάσματος
+ το λέιζερ δεν μπορεί να αφαδιαστεί αυτόματα |
| Φωτεινές διόδους αναβοσβήνουν
κόκκινο
+ πράσινο
+ λέιζερ μη ορατό | -> Η θερμοκρασία του εργαλείου βρίσκεται
πάνω από 50°C
-> οι φωτεινές διόδους έχουν απενεργοποιηθεί
για προστασία από υπερθέρμανση
-> Θέστε το εργαλείο υπό σκιά για να
μπαρέσετε να συνεχίσετε την εργασία.
-> Το λέιζερ είναι κλειστό |

Υπόδειξη:

Σε εργαλεία λέιζερ της κατηγορίας 2 το μάτι προστατεύεται από το τυχαίο, σύντομο κοίταγμα στην ακτίνα λέιζερ με το αντανάκλαστικό κλείσιμο των βλεφαρίδων και /ή την αντίδραση αποστροφής. Τα εργαλεία επιτρέπεται για αυτό να χρησιμοποιούνται χωρίς πρόσθετα προστατευτικά μέτρα. Παρόλα αυτά οφείλτε να αποφεύγετε το κοίταγμα στην ακτίνα λέιζερ.



AKTINOBOLA ΛΕΙΖΕΡ
ΜΗΝ ΚΟΙΤΑΖΕΤΕ
ΣΤΗΝ ΑΚΤΙΝΑ
ΚΑΤΗΓΟΡΙΑ ΛΕΙΖΕΡ 2

IEC 60825-1:2007

Μην αφήνετε να περιέλθει το εργαλείο σε παιδικά χέρια!

Τα γυαλιά που προμηθεύονται μαζί με αυτά τα εργαλεία λέιζερ δεν είναι προστατευτικά γυαλιά. Αυτά χρησιμεύουν για την καλύτερη ορατότητα της φωτεινής ακτίνας λέιζερ.

Φροντίδα και συντήρηση

- Βρόμικοι φακοί στην έξοδο της ακτίνας λέιζερ επηρεάζουν αρνητικά την ποιότητα της ακτίνας. Ο καθαρισμός εκτελείται με ένα μαλακό πανί, εάν είναι απαραίτητο με καθαριστικό τζαμιών.
- Καθαρίζετε το εργαλείο λέιζερ με υγρό πανί. Μην ψεκάσετε ή μη βυθίζετε το εργαλείο σε νερό!

Μη χρησιμοποιείτε διαλυτικά ή αραιωτικά μέσα!

Το περιστροφικό λέιζερ LAR-250 πρέπει όπως και κάθε οπτικό εργαλείο ακριβείας να μεταχειρίζεται με προσοχή και φροντίδα.

Τεχνικά χαρακτηριστικά

Τύπος λέιζερ: Κόκκινο λέιζερ διόδου, μήκος κύματος 635 nm
Ισχύς εξόδου: < 1 mW, κατηγορία λέιζερ 2
σύμφωνα IEC 60825-1:2007

Περιοχή αυτοαμφαδιάσματος: ca. $\pm 5^\circ$

Ακρίβεια $\pm 0,1$ mm/m
αμφαδιάσματος:
Μπαταρίες: 2 x 1,5 V Μονο αλκαλικές, μέγεθος D, LR20

Διάρκεια μπαταριών: περ. 120 ώρες

Διάστημα θερμοκρασίας 0 °C μέχρι +50 °C
λειτουργίας: Σε θερμοκρασία > 50° C το εργαλείο αρχίζει, να απορυθμίζεται αυτόματα.

Διάστημα θερμοκρασίας -20 °C μέχρι +60 °C
αποθήκευσης:

Επιφυλασσόμεθα για τεχνικές αλλαγές.

Όροι εγγύησης

Η εταιρία STABILA αναλαμβάνει την εγγύηση για ελαττώματα και σφάλματα διαβεβαιωμένων ιδιοτήτων του εργαλείου από σφάλματα στο υλικό ή την κατασκευή για ένα χρονικό διάστημα 24 μηνών από την ημερομηνία αγοράς. Η αποκατάσταση των ελαττωμάτων εκτελείται κατά την κρίση της εταιρίας με επισκευή ή αντικατάσταση του εργαλείου. Η εταιρία STABILA δεν αναλαμβάνει καμιά περαιτέρω αξίωση.

Σε ελαττώματα, τα οποία παρουσιάζονται λόγω ακατάλληλης μεταχείρισης (π. χ. ζημιά από πέσιμο, λειτουργία με λανθασμένη τάση / τύπο ρεύματος, χρησιμοποίηση ακατάλληλων πηγών ρεύματος) καθώς επίσης και αυθαίρετες μετατροπές στη συσκευή από τον πελάτη ή τρίτους αποκλείεται η ανάληψη ευθύνης από την εταιρία. Επίσης δεν αναλαμβάνεται καμιά εγγύηση σε φυσιολογικές φθορές και ασήμαντα ελαττώματα, τα οποία δεν επηρεάζουν τη λειτουργία του εργαλείου.

Πιθανές αξιώσεις εγγύησης παρακαλείσθε να απευθύνετε μαζί με το συμπληρωμένο δελτίο εγγύησης (βλέπε τελευταία σελίδα) και μαζί με το εργαλείο στο εμπορικό κατάστημα που αγοράσατε το εργαλείο.



- de** Ergänzung zur Garantieerklärung: Die Garantie gilt weltweit.
- en** Addition to warranty declaration: The warranty applies world-wide.
- fr** Complément à la déclaration de garantie : La garantie est valable dans le monde entier.
- it** Aggiunta alla dichiarazione di garanzia: La garanzia ha validità mondiale.
- es** Ampliación de la declaración de garantía: La garantía tiene validez en todo el mundo.
- nl** Aanvulling op de garantieverklaring: De garantie is wereldwijd geldig.
- pt** Acrescento da declaração de garantia: A garantia é válida em todo o mundo.
- no** Supplement til garantierklæringen: Garantien gjelder i hele verden.
- fi** Takuuilmoituksen täydennys: Takuu on voimassa maailmanlaajuisesti.
- da** Supplement til garantierklæring: Garantien gælder internationalt.
- sv** Komplettering till garantiförklaring: Garantin gäller i hela världen.
- tr** Garanti beyanına ek: Garanti, dünya genelinde geçerlidir.
- cs** Doplnění k prohlášení o záruce: Tato záruka platí po celém světě.
- sk** Doplnok k vyhláseniu o záruke: Táto záruka platí celosvetovo.
- pl** Uzupełnienie oświadczenia gwarancyjnego: Gwarancja obowiązuje na całym świecie.
- sl** Dopolnitev garancijske izjave: Garancija velja po vsem svetu.
- hu** A garancianyilatkozat kiegészítése: A garancia világszerte érvényes.
- ro** Supliment la declarația de garanție: Garanția se aplică la nivel mondial.
- ru** Дополнение к гарантийному заявлению: Гарантия действует по всему миру.
- lv** Garantijas saistību papildinājums: Šī garantija ir spēkā visā pasaule.
- et** Garantii lisa See garantii kehtib kogu maailmas.
- lt** Garantijos papildymas: Garantija galioja visame pasaulyje.
- ko** 보장 진술 추가: 이 보증서는 전 세계에서 적용됩니다.
- zh** 质保声明的补充信息: 该质保全球适用。