

**STABILA®**



...sets standards



**Rápido, versátil,  
fácil de usar.**

# **Roto-láser pendular autonivelante LAPR 150**

**PRECISIÓN. SOLIDEZ. FIABILIDAD. FÁCIL MANEJO.**



## El sucesor del multifunción LAPR 100: tecnología optimizada, manejo mejorado, mayor rendimiento.

- Sin espera: autonivelación inmediata gracias a la tecnología pendular compatible con todas las fases de la construcción. Se nivela mucho más rápido que un roto-láser electrónico.
- Gran alcance: hasta 180 m con receptor.
- Las funciones más importantes de un láser combinadas en un solo aparato: rotación horizontal y vertical, línea de escáner, plomada y escuadra.
- Péndulo protegido durante el transporte mediante mecanismo de bloqueo.
- Cambio rápido de nivelación horizontal a vertical y viceversa. El cabezal del prisma se abate exactamente 90° en el canal guía.

- Protegido por dos resistentes barras de metal y un recubrimiento "Softgrip" que amortigua los golpes.
- Aplicaciones: Transferir cotas, nivelar suelos, marcados de instalación eléctrica, fontanería y climatización, albañilería, replanteos.
- Ideal para echar soleras, albañilería y construcción con tabiquería en seco, carpintería, instalaciones eléctricas y trabajos de estructura metálica.
- Gran autonomía: aprox. 80 horas.
- Compartimento de las pilas: cambio fácil incluso directamente sobre el trípode.
- IP 54 (protección contra acumulación de polvo en el interior y salpicaduras de agua).
- Made in Germany.



Autonivelación inmediata gracias a la tecnología pendular compatible con todas las fases de la construcción. Sin tiempos de espera.



**MADE IN GERMANY**





Cambio de nivelación horizontal a vertical: El cabezal del prisma se abate exactamente 90° en el canal guía.



Parte superior basculante: Cómoda adaptación al terreno.



Compartimento de las pilas: cambio fácil incluso directamente sobre el trípode.



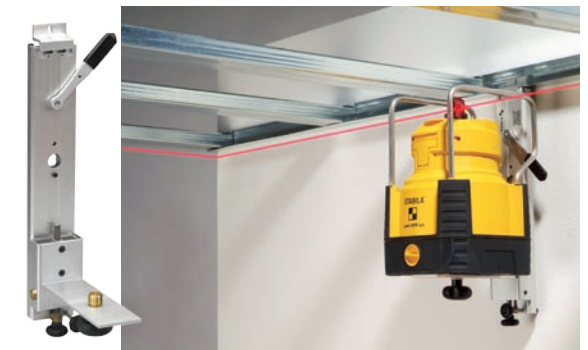
## Roto-láser Modelo LAPR 150:

**Ideal para echar soleras,  
albañilería y construcción  
con tabiquería en seco,  
carpintería, instalaciones  
eléctricas y trabajos de  
estructura metálica.**

**MADE IN  
GERMANY**



**Todas las funciones que se necesitan en la obra: rotación horizontal y vertical, línea de escáner con tres longitudes, plomada, escuadra.**

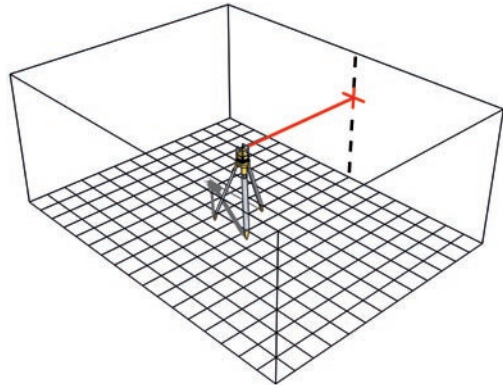


**Accesorio útil: la escuadra soporte NK 100 opcional.**  
Con el soporte de pared de altura ajustable, el láser se cuelga en un riel o en un clavo. Ideal para colocar forjados y suelos (Art. Nº. 15971).

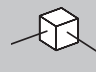


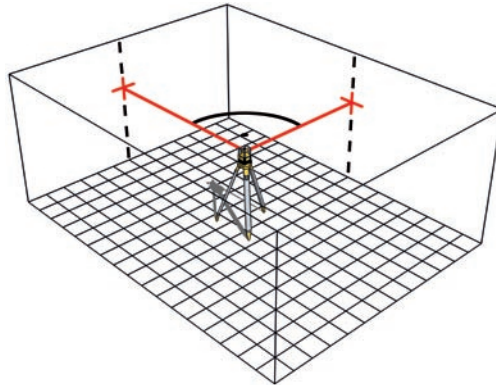
**Las diferentes funciones del láser:**

 **Función de punto**



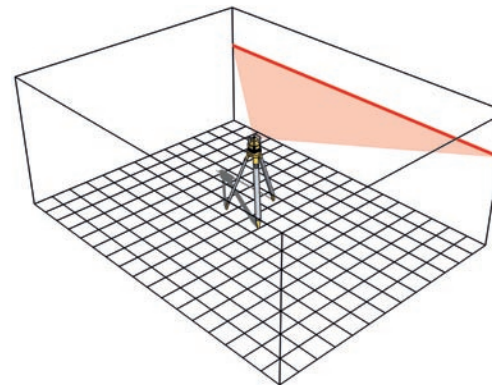
El rayo láser se ve en forma de punto sobre la superficie de proyección.

 **Función de escuadra, ángulo a 90°**



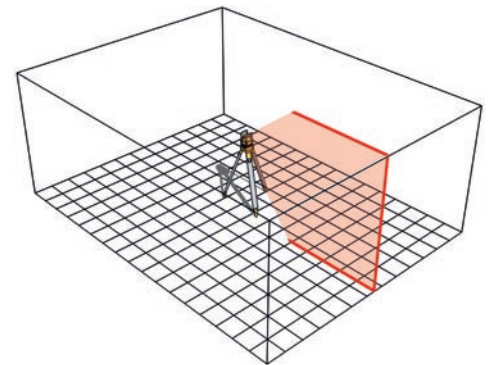
El rayo láser aparece en un ángulo de 90° con respecto al rayo horizontal.

 **Función de línea horizontal**



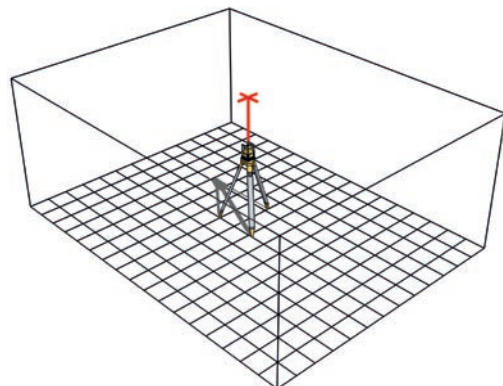
El láser traslada las líneas horizontales a la pared.

 **Función de línea vertical**



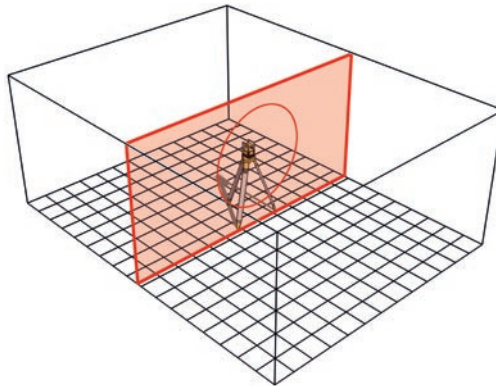
El láser proyecta las líneas verticales en el suelo, la pared y el techo.

 **Función de plomada**



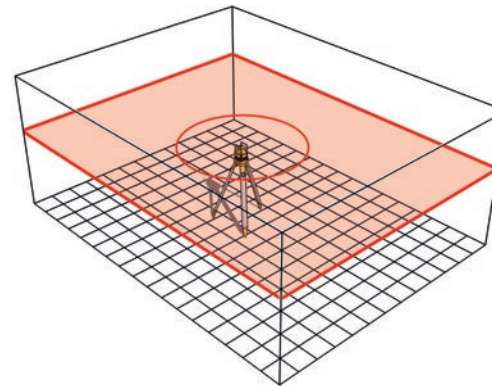
Transmite un punto definido del suelo al techo.

 **Función de rotación vertical**



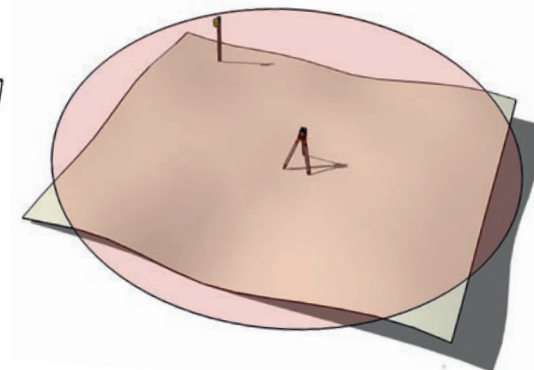
El rayo láser gira en la vertical 360° alrededor de su eje horizontal.

 **Función de rotación horizontal**



El rayo láser gira en la horizontal 360° alrededor de su eje vertical.

**Alcance del receptor 180 m**



**STABILA®**



...sets standards

**Roto-láser Modelo LAPR 150**

**Ideal para albañiles, constructores  
de hormigón armado ...  
ideal para pequeñas obras.**

Alcance con receptor hasta 180 m.  
Manejo sencillo – larga vida útil de las pilas.





### Set LAPR 150

**Presentación:** Roto-láser LAPR 150 con función de punto y de línea, gafas láser, placa objetivo, receptor. Resistente maleta de transporte con espacio para pilas de repuesto.

Categoría láser	Potencia	Long. onda láser	Precisión de nivelación horizontal	Precisión de nivelación vertical	Alcance del receptor*	Duración pilas	Art. Nº.	EAN
2	< 1 mW	635 nm	± 0,2 mm/m	± 0,3 mm/m	180 m	unas 80 h.	17658/7	4005069176587

\* a 21 °C, en condiciones atmosféricas óptimas



Categoría láser 2

En caso de una breve mirada casual al rayo del aparato láser de la categoría 2, el ojo se protege mediante un parpadeo reflejo y/o apartando la vista. Por ello, estos aparatos se pueden utilizar sin medidas de protección suplementarias. Sin embargo, no se debe mirar directamente al rayo láser.

### Empezar a trabajar directamente: Set LAPR 150 todo incluido

**Presentación:** Roto-láser LAPR 150 con función de punto y de línea, gafas láser, placa objetivo, receptor, regla de nivelación Modelo NL, Modelo BST-S trípode con retén de apertura, cierre rápido y cinturón de transporte. Resistente maleta de transporte con espacio para pilas de repuesto.

Art. Nº.	EAN
17704/1	4005069177041



Nuestra línea de atención le resolverá cualquier pregunta sobre la elección y el uso del producto:  
Tel.: +49-6346-309-0.  
Por supuesto también nos puede enviar un correo electrónico a [info@stabila.de](mailto:info@stabila.de).