

STABILA®

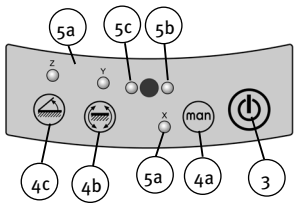


# Laser LAR-250

es Instrucciones

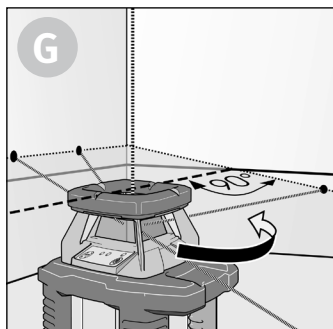
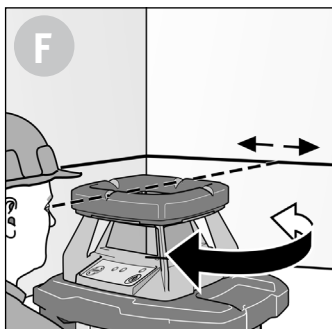
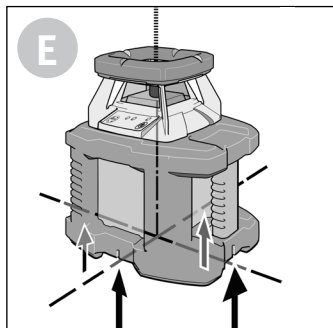
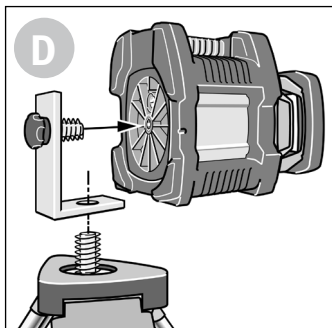
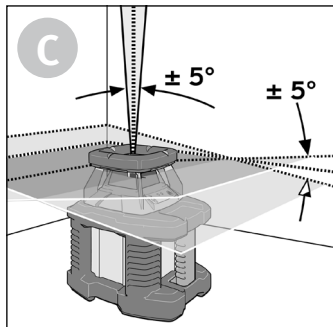
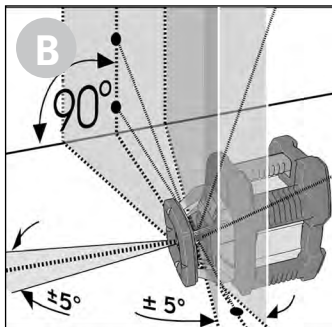


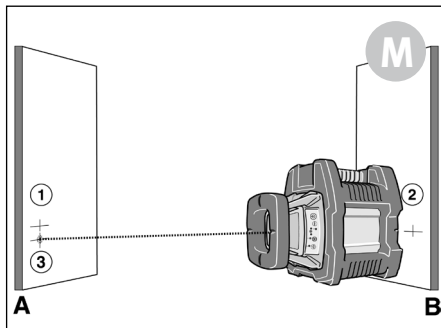
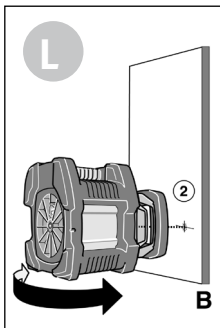
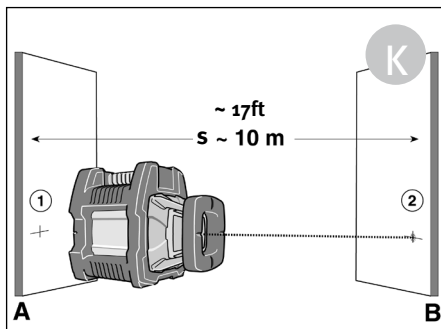
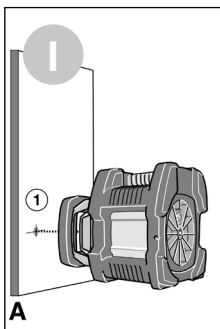
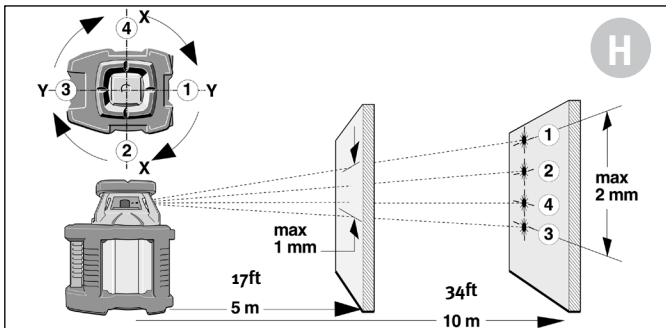
A



STABILA  
Laser LAR 250

Laser-Classe  
Laserklasse = 635 nm  
EN 60825-1:2014  
Class II





## Instrucciones

El LAR-250 de STABILA es un roto-láser de sencillo manejo para nivelaciones horizontales y verticales, incluida la plomada. El LAR 250 tiene una carcasa estanca (IP 65). Es autonivelante en un rango de  $\pm 5^\circ$ . El rayo láser, con la ayuda de un receptor, tiene un alcance de aprox. 175 m, aunque ya no se pueda percibir con la vista.

Nos hemos esforzado en explicar el manejo y funcionamiento del aparato lo más claramente posible. No obstante, si quedara alguna duda por aclarar, tiene usted a disposición el siguiente teléfono de información:

+49 / 63 46 / 3 09-0

### A Partes del aparato

Prisma separador SP

- (1) SP1: apertura de salida para el rayo de plomada
- (2) SP2: apertura de salida para el rayo de rotación
- (3) Tecla: ON/OFF
- (4a) Selector: nivelado automático ON/OFF
- (4b) Selector: reajuste permanente ON/OFF
- (4c) Selector: inclinación del rayo láser en un eje
- (5a) Pilotos luminosos indicadores:
- (5b) Piloto rojo: voltaje de las pilas y exceso de temperatura
- (5c) Piloto verde: función de servicio ON o LISTO/ CORRECTO
- (6) Revestimiento protector
- (7) Tapa del compartimento de las pilas
- (8) Rosca para trípode 5/8"
- (9) Marcas de referencia
- (10) Pies para el nivelado vertical
- (11) 4 marcas para la función de plomada
- (12) Carcosa protegida frente al agua y polvo conforme a la norma IP65  
No sumerja el láser !



E

## Mando a distancia:

### Ajuste y colocación del rayo láser



(16) -> Selector: función de rotación -  
función de escáner

Función de rotación:



(19) -> Reducir la velocidad de rotación



(20) -> Elevar la velocidad de rotación

Velocidad de rotación = 0



(17) -> El punto láser se mueve hacia la izquierda



(18) -> El punto láser se mueve hacia la derecha

Función de escáner:



(17) -> La línea de escaneo se mueve hacia  
la izquierda



(18) -> La línea de escaneo se mueve hacia  
la derecha

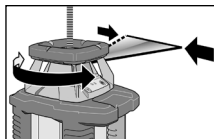
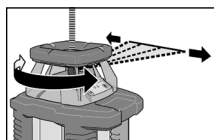
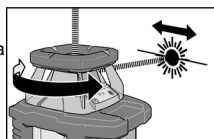
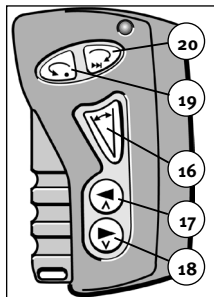
Función de escáner:



(20) -> La línea de escaneo se ensancha



(19) -> La línea de escaneo se estrecha



Para trabajar con el mando a distancia, éste se debe orientar hacia el campo de funcionamiento del láser.

0

### Programa de reciclaje para nuestros clientes de la UE:

STABILA ofrece, de acuerdo a la directiva europea RAEE, un programa de recogida de productos electrónicos al término de su vida útil.

Puede obtener información más detallada en la dirección :

+49 / 6346 / 309-0



## Principales funciones:

### Nivelado

Colocar el aparato sobre una base firme o en un trípode.

Nota: es conveniente colocar el roto-láser más o menos a la misma distancia que los puntos que se van a nivelar posteriormente.



El roto-láser se enciende pulsando la tecla (3).

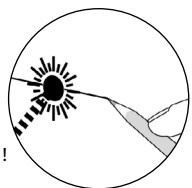
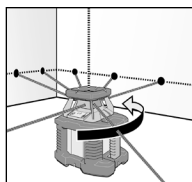
Comienza el nivelado automático. Cuando termina el nivelado, el láser comienza a rotar. Dependiendo de la claridad del entorno el rayo láser visible se puede utilizar directamente para trazar marcas o el rayo láser se puede captar con el receptor.



La velocidad de rotación (teclas 19 y 20) y la función de escáner (tecla 16) se pueden ajustar con el mando a distancia. Con las teclas (17) y (18) la línea de escaneo o el punto láser se pueden girar hacia la derecha o la izquierda.



¡Preste atención a marcar siempre el centro del punto láser !



## Modos de servicio:

### Puesta en marcha



- **Servicio automático con función de inclinación (piloto Y)**



¡ Por motivos de seguridad al encender el roto-láser siempre se conecta primero en este modo de servicio !



Pulsando brevemente la tecla (3) se enciende el aparato. Inmediatamente comienza el nivelado automático. El piloto verde (5c) se ilumina, el piloto Y parpadea.

El prisma separador comienza a rotar, el rayo láser se ilumina.

Después del nivelado automático quedan aprox. 30 segundos para colocar el aparato láser en la posición deseada, p.ej. para ajustar la altura, colocarlo en un trípode, etc.

Durante este tiempo se ajustan las pequeñas desviaciones con la horizontal. Después, el aparato láser se conecta en el modo automático controlado, el piloto Y se apaga



## Función de inclinación:

Los pequeños movimientos / vibraciones se compensan automáticamente sólo hasta un determinado punto. Si estos movimientos son mayores, entonces se activa la función de inclinación. La rotación se para. El rayo láser se apaga, el piloto Y parpadea. El aparato láser se debe apagar con la tecla (3) y se debe volver a encender de nuevo.

De este modo, los movimientos que pueden influir a la hora de ajustar y colocar exactamente el rayo láser no pasan desapercibidos. La función de inclinación exige, en caso de movimientos mayores, una comprobación o un nuevo ajuste del láser en la posición deseada.



## Modo automático con nivelado posterior (piloto Y)

Con algunas condiciones de trabajo (p.ej. grandes vibraciones de la base) tiene sentido que el roto-láser se nivele automáticamente cada vez que haya desviaciones. Después de encenderlo con la tecla (3), pulsando la tecla (4b) se cambia a este modo de servicio. El piloto Y muestra este modo de servicio con una luz continua.

Las pequeñas desviaciones con la horizontal (provocadas por pequeños movimientos) se ajustan automáticamente. Si los movimientos son mayores, la rotación se para, el rayo láser parpadea y el aparato láser se ajusta de nuevo. Cuando finaliza el nivelado el prisma separador comienza a rotar de nuevo.

C

D



3



4b

## Modo manual sin nivelación (piloto X)

Con el fin de poder indicar inclinaciones superiores a 5° en un plano e inclinaciones en 2 planos, después de encender el aparato (tecla 3), el modo automático se apaga con la tecla (4a). El piloto X se ilumina. Ahora se puede inclinar el aparato con la mano como se desee (p.ej. cambiando la posición del trípode). ¡En este caso no tiene lugar ninguna nivelación!

El plano del láser sólo se puede ajustar calibrando el aparato o el punto láser.



3



4a

## Inclinación manual en un eje de ± 5°

### - con nivelación del eje transversal (piloto Z)

En este modo de servicio se pueden preparar p.ej. inclinaciones en una dirección.

Colocar el aparato manualmente con ayuda de las marcas de referencia (9) exactamente en sentido transversal a la dirección de la inclinación deseada. Lo ideal: orientación y colocación a lo largo de una línea de referencia, p.ej. en paralelo a una pared.

F

G



Después del encendido (tecla 3) pulsar la tecla (4c) hasta que se ilumine el piloto Z. En este caso el aparato también se encuentra en el modo de servicio de función de inclinación.



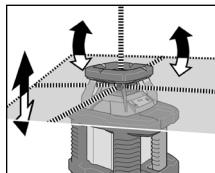
Ahora, con las teclas (17) y (18) del mando a distancia, este plano del láser se puede inclinar en sentido transversal a la línea de referencia de las marcas. En la dirección de la línea de referencia, el plano inclinado se nivela automáticamente en la horizontal.



(17) -> El plano del láser se inclina



(18) El plano del láser se inclina en sentido contrario



## B Trazar superficies verticales (nivelación vertical)

Colocar el roto-láser sobre los pies laterales para la nivelación vertical (10).



Colocar el aparato con la mano de tal manera que la dirección del plano láser vertical proyectado discorra prácticamente en paralelo o en ángulo recto a una línea de referencia (p.ej la pared o una esquina).

Pulsando brevemente la tecla (3) se enciende el aparato. El aparato se encuentra en el modo de servicio de la función de inclinación.

La velocidad de rotación (17,18) o el cambio entre la función de punto y de línea (16) se ajustan con el mando a distancia.

Sólo en el modo del punto, con las teclas (17) y (18), se puede girar  $\pm 5^\circ$  el plano vertical del láser proyectado por el rayo láser rotatorio, reflectado. Así, el plano del láser se puede ajustar exactamente en paralelo o en ángulo recto a la línea de referencia.



17



18



16

## E Modo de láser de plomada

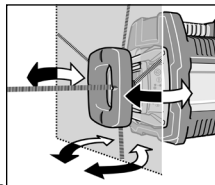
Para trasladar una plomada desde el suelo hasta el techo, el aparato láser se puede orientar exactamente hacia una cruz con las 4 marcas (15) del soporte. El punto de intersección de la cruz marcada corresponde a la salida vertical del láser SP1.

¡En el modo automático sólo se puede conseguir un resultado correcto sobre una superficie plana!

## Nivelación vertical

Ajuste sólo en el modo de punto:  
(sólo en rotación, no en la función de escáner)

- (17) → El plano del láser se mueve hacia la izquierda
- (18) → El plano del láser se mueve hacia la derecha

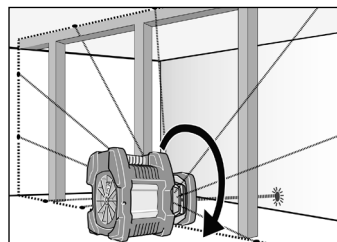
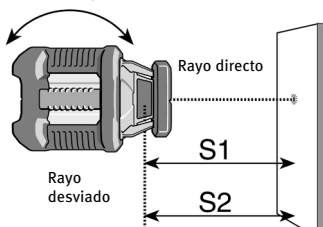


B

## 2 Métodos básicos para el nivelado vertical

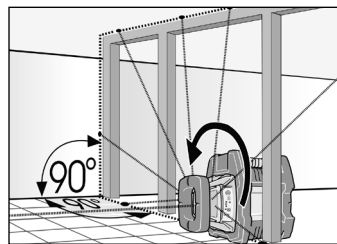
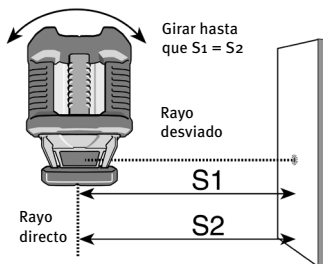
### Crear planos paralelos:

Girar hasta que  $S_1 = S_2$



Trazar las superficies de referencia verticales, p.ej. medir las paredes intermedias

### En ángulo recto con la pared:














Colocar azulejos, paneles, parqués (suelo, techo, pared), marcar escuadras con un sencillo giro.

## Comprobación del calibrado

El roto-láser LAR-250 está pensado para ser empleado en la obra y ha salido de nuestra fábrica perfectamente ajustado. No obstante, como en cualquier aparato de precisión, su calibrado se debe comprobar regularmente. Antes de comenzar cualquier trabajo nuevo, especialmente cuando el aparato ha sufrido fuertes agitaciones, se debe realizar una comprobación.

### Control horizontal

 Por favor, respete con la mayor exactitud la colocación del aparato ilustrada en la fig. (H), ya que de este modo se simplifica cualquier reajuste necesario.

-  1. Colocar el roto-láser a una distancia de 5 ó 10 m de una pared sobre una superficie plana lisa o montarlo sobre un trípode con la parte delantera orientada hacia la pared.  
 3
-  2. Encender el aparato láser (tecla 3) y esperar a que el aparato se haya nivelado automáticamente. El punto láser se orienta hacia la pared (tecla 17,18). También se puede trabajar con un receptor.  
 18
-  3. Marcar en la pared el centro del punto visible del láser - medición 1 (punto 1). Como el diámetro del rayo depende de la distancia siempre se debe marcar el centro del punto del láser.
-  4. Girar 90° todo el aparato láser sin variar la altura del láser (es decir, el trípode no se debe cambiar). Dejar que se nivele automáticamente el aparato de nuevo y volver a girar el SP2 hacia la pared con el rango del primer punto marcado.  
 18
-  5. Marcar en la pared el centro del punto visible del láser (punto 2).
-  6. Repetir dos veces los pasos 4 y 5 para obtener los puntos 3 y 4.  
 H4
7. Si las diferencias de los 4 puntos de control son menores que 1 mm a una distancia de 5 m o menores que 2 mm a una distancia de 10 m, quiere decir que se ha mantenido la tolerancia permitida de  $\pm 0,1$  mm/m. Los puntos 1 y 3 corresponden al eje y del aparato y los puntos 2 y 4 al eje x del aparato.

## Ajuste - horizontal

Si durante el control horizontal se sobrepasa la tolerancia permitida, se puede reajustar el láser de la siguiente manera. La distancia entre los puntos de medición resultantes de las diferentes posiciones es determinante, es decir los puntos  $1 + 3$  y  $2 + 4$ .

Los puntos 1 y 3 corresponden al eje y del aparato y los puntos 2 y 4 al eje x del aparato. Ejemplo: la distancia entre los puntos 2 +4 está fuera de la tolerancia de  $\pm 0,1$  mm/m. ¡El láser se debe reajustar en este eje del aparato!

¡Al utilizar la función de ajuste se deben emplear pilas y acumuladores cargados!

Para ello colocar el láser con ese eje (eje x) en dirección a la pared. Apagar el láser. Para acceder al modo de servicio del calibrado, primero se mantiene pulsada la tecla (4a). Entonces se pulsa brevemente también la tecla (3). Cuando se ilumina el piloto Y se suelta la tecla (4a). Ahora el piloto X parpadea rápidamente. Encender con el mando a distancia la función "Rotación" (tecla 16). Con el receptor se controla la altura.

El láser está ajustado correctamente cuando el punto del láser se sitúa exactamente en el centro, entre los puntos 2 y 4. Ajustar la altura del punto de láser con las teclas (17) y (18) del mando a distancia hasta que se sitúe exactamente en el centro, entre los puntos 2 y 4.

Ahora gire el láser  $90^\circ$  hasta que el eje y esté orientado hacia la pared. Girar el SP2 hasta que el punto láser esté orientado en la dirección de las marcas.

Si el centro del punto láser no coincide con el centro marcado del calibrado de los ejes X, con la tecla (20) del mando a distancia se cambia al modo del calibrado Y.

Ahora el piloto Y parpadea rápidamente. Ajustar la altura del punto láser con las teclas (17) y (18) del mando a distancia hasta que se sitúe exactamente a la altura de la marca del centro del eje X.



3



4a



17



18



20

## Almacenar el calibrado

Ahora el láser se ha calibrado de nuevo. Los ajustes se almacenan con la tecla (19) del mando a distancia. Cuando no se quiera almacenar el ajuste, el modo de ajuste se abandona con la tecla (3) del láser sin almacenar los ajustes.

En ese caso se mantiene el antiguo ajuste.

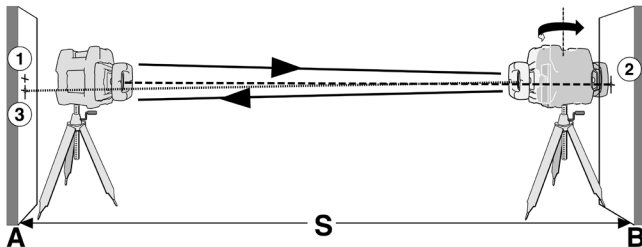


19



3

## Control vertical (El aparato se sitúa basculado 90° sobre el pie lateral)



Para el control vertical se necesitan 2 paredes paralelas a una distancia mínima de 10m.

1. Colocar el roto-láser, al igual que para el nivelado vertical, directamente delante de una pared A sobre los pies laterales o montarlo en un trípode.
2. Encender el aparato láser, dejar que se nivele automáticamente. - tecla (3)
3. Orientar el rayo láser continuo hacia la pared A.
4. Marcar en la pared A el centro del punto visible del láser (punto 1).
5. Apagar el aparato. Girar todo el aparato láser aprox. 180° sin variar la altura del láser. El trípode no se debe cambiar.
6. Dejar que el aparato se nivele de nuevo o volverlo a encender.
7. Marcar en la pared B el centro del punto visible del láser (punto 2).
8. Ahora colocar el aparato láser inmediatamente delante de la pared B.
9. Dirigir el rayo láser hacia la pared B
10. Dejar que el aparato se nivele de nuevo o volverlo a encender.
11. Ajustar la altura del aparato (ideal: trípode de manivela) de manera que la altura del punto láser coincida con el punto 2. Esperar a que el láser se nivele de nuevo.
12. Girar sólo el aparato láser unos 180° sin variar la altura del láser. El trípode no se debe cambiar.
13. Dejar que el aparato se nivele de nuevo o volverlo a encender.
14. Marcar en la pared A el centro del punto visible del láser (punto 3).
15. Con una separación entre las paredes A y B de 10 m, la distancia entre los puntos 1 y 3 no debe ser superior a 2 mm

$$0,1 \frac{\text{mm}}{\text{m}} \geq \frac{P_1 P_3}{25}$$

## Ajuste - vertical

Si durante el control vertical se sobrepasa la tolerancia permitida, el láser se puede reajustar de la siguiente manera. Apagar el láser. Para acceder al modo de servicio del calibrado, primero se mantiene pulsada la tecla (4a). Entonces se pulsa brevemente también la tecla (3). Cuando se ilumina el piloto Y se suelta la tecla (4a).

Ahora el piloto Z parpadea rápidamente. El láser ya se puede ajustar en el eje Z. El láser está ajustado correctamente cuando el punto del láser se sitúa exactamente en el centro, entre los puntos 1 y 3 del control vertical. Ajustar la altura del punto de láser con las teclas (17) y (18) del mando a distancia hasta que se sitúe exactamente en el centro, entre los puntos 1 y 3.

¡ Al utilizar la función de ajuste se deben emplear pilas y acumuladores cargados !



## Almacenar el calibrado

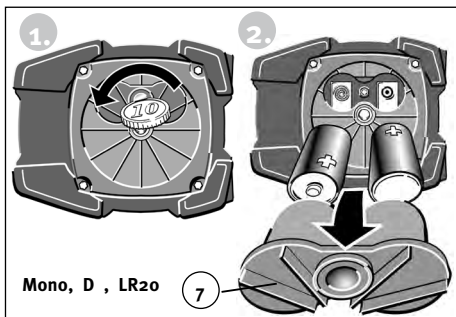
Ahora el láser se ha calibrado de nuevo. Los ajustes se almacenan con la tecla (19) del mando a distancia. Cuando no se quiera almacenar el ajuste, el modo de ajuste se abandona con la tecla (3) del láser sin almacenar los ajustes. En ese caso se mantiene el antiguo ajuste.



## Cambio de pilas

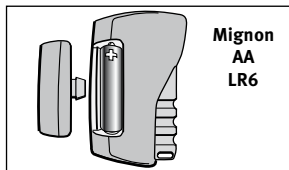
### Roto-láser

Soltar (abrir) el cierre de la tapa del compartimento de las pilas (7), retirar la tapa y sacar las pilas. Colocar las pilas nuevas en el compartimento según se indica. ¡Emplear únicamente pilas redondas de 1,5 V (tamaño D)!



También se pueden utilizar los acumuladores correspondientes.

### Mando a distancia



Mignon  
AA  
LR6



### Nota:

Sacar las pilas cuando no se utilice por un largo período !

## Indicaciones de funcionamiento y avisos de error de los diodos luminosos

Los pilotos luminosos rojos (5a) situados junto a cada tecla indican el modo de servicio seleccionado.

- |   |  |
|---|--|
| Diodo luminoso verde  | -> El láser está en funcionamiento   |
| Diodo luminoso verde<br>+el láser parpadea                          | -> El láser se nivela automáticamente  |
| Diodo luminoso verde parpadea<br>+el láser parpadea                 | -> El aparato está muy inclinado<br>+ está fuera del rango de autonivelación<br>+ el láser no se puede nivelar automáticamente   |
| Diodo luminoso rojo   | -> El láser está en funcionamiento<br>-> el voltaje de las pilas es muy bajo<br>-> pronto será necesario cambiar las pilas   |
| Diodo luminoso rojo<br>+el láser parpadea                           | -> El láser se nivela automáticamente<br>-> el voltaje de las pilas es muy bajo<br>-> pronto será necesario cambiar las pilas  |
| Diodo luminoso rojo parpadea<br>+el láser parpadea                  | -> el voltaje de las pilas es muy bajo<br>-> El aparato está muy inclinado<br>+ está fuera del rango de autonivelación<br>+ el láser no se puede nivelar automáticamente   |
| Diodo luminoso rojo parpadea<br>+ verde<br>+ el láser no es visible | -> la temperatura del aparato es superior a 50°C<br>-> los diodos del láser se han apagado con medida de precaución ante el recalentamiento<br>-> Colocar el aparato a la sombra para poder seguir trabajando.<br>-> El láser está apagado |

### Nota:

En caso de una breve mirada ocasional al rayo de un aparato láser de la clase 2, el ojo se protege mediante un parpadeo reflejo y/o apartando la vista. Por ello, estos aparatos se pueden utilizar sin medidas de protección añadidas. Sin embargo, no se debe mirar directamente al rayo láser.

Si se utilizan otros dispositivos de manejo o de ajuste o se realizan otros procedimientos diferentes a los aquí indicados puede provocarse una peligrosa exposición a los rayos.



IEC 60825-1:2007

**¡ Manténgase fuera del alcance de los niños !**

Las gafas de visión láser de estos aparatos láser no son gafas de protección. Sirven para ver mejor la luz del láser.



## Cuidado y mantenimiento

- Los cristales sucios en la salida del rayo láser reducen la calidad del rayo. La limpieza se debe realizar con un paño suave.
- Limpiar el aparato láser con un paño húmedo. No utilizar pulverizador ni sumergirlo en agua. No emplear disolventes o diluyentes.

El roto-láser LAR-250 se debe manejar con cuidado y atención como cualquier otro instrumento óptico de precisión.

## Datos técnicos

Modelo de láser:	Láser rojo de diodos, longitud de onda 635 nm
Potencia:	< 1 mW, categoría de láser 2 según IEC 60825-1:2007
Rango autonivelación:	aprox. $\pm 5^\circ$
Exactitud de nivelado:	$\pm 0,1$ mm/m
Pilas:	2 pilas redondas alcalinas de 1,5 V, tamaño D, LR20
Duración:	aprox. 120 horas
Temperatura de funcionamiento:	de 0 °C a +50 °C A una temperatura > 50° C, el aparato comienza a regularse automáticamente.

Temperatura de almacenamiento: de -20 °C a +60 °C

Se reserva el derecho a realizar cambios técnicos.

## Condiciones de la garantía

STABILA se responsabiliza de la garantía en el caso de que no se cumplan las funciones propias del aparato por fallos en el material o en la fabricación por un espacio de tiempo de 24 meses a partir de la fecha de compra. El servicio técnico de la empresa verificará las deficiencias del aparato y según el diagnóstico lo arreglará o lo sustituirá por otro. STABILA no se hace cargo de otras posibles reclamaciones. Las deficiencias producidas por un manejo indebido (p.ej. daños producidos por caídas, funcionamiento con el voltaje indebido, empleo de fuentes de energía inadecuadas) así como los cambios realizados en el aparato por el vendedor o terceros, anulan la garantía.

Asimismo, no se incluye en la garantía el desgaste natural y las pequeñas deficiencias que no influyen esencialmente en el funcionamiento del aparato. Por favor, en caso de reclamación, presente el certificado de garantía (ver última página) cumplimentado junto con el aparato a través de su proveedor.



- de** Ergänzung zur Garantieerklärung: Die Garantie gilt weltweit.
- en** Addition to warranty declaration: The warranty applies world-wide.
- fr** Complément à la déclaration de garantie : La garantie est valable dans le monde entier.
- it** Aggiunta alla dichiarazione di garanzia: La garanzia ha validità mondiale.
- es** Ampliación de la declaración de garantía: La garantía tiene validez en todo el mundo.
- nl** Aanvulling op de garantieverklaring: De garantie is wereldwijd geldig.
- pt** Acrescento da declaração de garantia: A garantia é válida em todo o mundo.
- no** Supplement til garantierklæringen: Garantien gjelder i hele verden.
- fi** Takuuilmoituksen täydennys: Takuu on voimassa maailmanlaajuisesti.
- da** Supplement til garantierklæring: Garantien gælder internationalt.
- sv** Komplettering till garantiförklaring: Garantien gäller i hela världen.
- tr** Garanti beyanına ek: Garanti, dünya genelinde geçerlidir.
- cs** Doplnění k prohlášení o záruce: Tato záruka platí po celém světě.
- sk** Doplnok k vyhláseniu o záruke: Táto záruka platí celosvetovo.
- pl** Uzupełnienie oświadczenia gwarancyjnego: Gwarancja obowiązuje na całym świecie.
- sl** Dopolnitev garancijske izjave: Garancija velja po vsem svetu.
- hu** A garancianyilatkozat kiegészítése: A garancia világszerte érvényes.
- ro** Supliment la declarația de garanție: Garanția se aplică la nivel mondial.
- ru** Дополнение к гарантийному заявлению: Гарантия действует по всему миру.
- lv** Garantijas saistību papildinājums: Šī garantija ir spēkā visā pasaule.
- et** Garantii lisa: See garantii kehtib kogu maailmas.
- lt** Garantijos papildymas: Garantija galioja visame pasaulyje.
- ko** 보장 진술 추가: 이 보증서는 전 세계에서 적용됩니다.
- zh** 质保声明的补充信息: 该质保全球适用。