

STABILA®



...sets standards



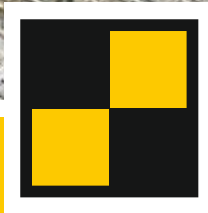
¿Lleno de polvo y sucio?
Simplemente lávelo con
agua y quedará limpio.



**Extremadamente
robusto**



El juego STABILA para interiores y exteriores:
Roto-láser LAR 250 con receptor REC 300 Digital.



**Haga todo lo que quiera. Este láser
le acompañará en todo momento.**

**8 funciones de medición – técnica extremadamente sólida –
diferencia con la referencia señalada en números.**



Se busca roto-láser LAR 250:

- 8 funciones – precisión de láser en cualquier situación.
- Cómodo: autonivelante, función de inclinación, control remoto.
- Uso rápido y sencillo – tanto en interiores como en exteriores.
- 350 m de área de trabajo.
- Duración baterías 120 h con pilas alcalinas. Puede funcionar con pilas recargables.
- Solidez extrema gracias al sistema patentado Protector de STABILA.
- Resistente carcasa de aluminio.
- Estanco al agua y al polvo conforme a IP 65.
- Resistente al frío y a las altas temperaturas.
- Adaptable a máquinas excavadoras.



Estanco al agua y al polvo conforme a IP 65.

Roto-láser LAR 250:

el multitalento.

STABILA LAR 250
La serie de cuatro ensayos confirma:
Extremadamente robusto.



1. Test de caídas



2. Test de agua



3. Test de calor



4. Test de polvo

Juego completo LAR 250



LAR 250



REC 300 Digital con soporte

Presentación:

- Roto-láser Modelo LAR 250
- Receptor con soporte
- Control remoto
- Riel angular de 90°
- Gafas para láser
- Placa objetivo
- Maletín resistente

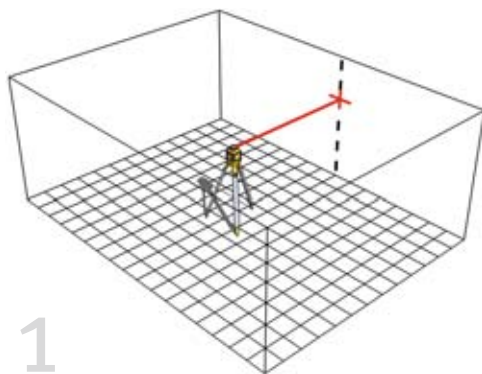
<p>Categoría Láser Clase 2</p>	Potencia	Longitud de onda láser	Rango de autonivelación (horizontal)	Precisión horizontal	Alcance del receptor	Pilas (incluidas)
	< 1 mW	635 nm	ca. ± 5°	± 0,1 mm/m	Ø 350 m	2 x D 1,5 V
Modelo	LAR 250	Art. Nº.	17106	EAN	4005069171063	

En caso de que el rayo de un Láser de Clase 2 incida accidentalmente en el ojo de un observador durante un breve periodo de tiempo, el mismo ojo se protege mediante el acto reflejo del parpadeo o dirigiendo la mirada en otra dirección. Por ello estos aparatos láser se pueden emplear sin mayores medidas de protección. En todo caso no es conveniente mirar directamente al rayo láser.



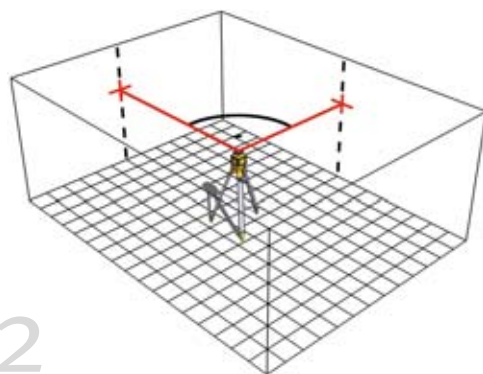
8 funciones – unidas a la calidad original de STABILA.
El láser de la construcción ideal para las personas que asuman muchas responsabilidades.

Para los grandes proyectos. Para colocar y medir elementos.
Para la construcción de interiores, construcción seca, construcción de edificios, albañilería, construcción con hormigón y encofrados.



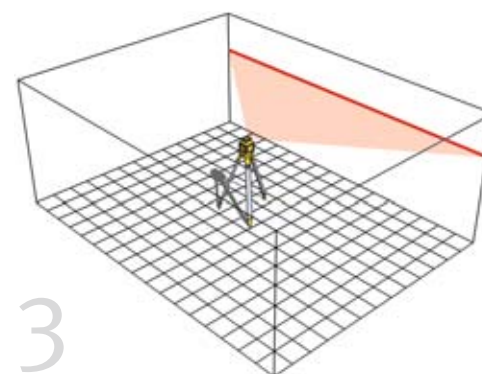
1

Función de punto: El rayo láser se ve en forma de punto sobre la superficie de proyección.



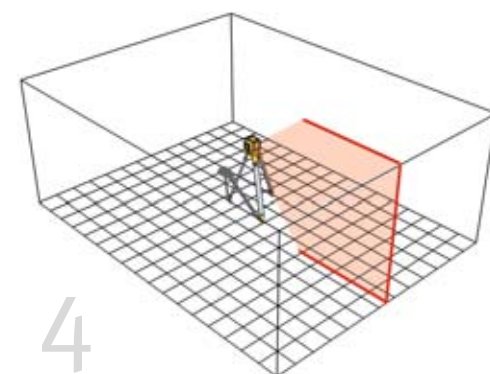
2

Función de escuadra, ángulo a 90°: El rayo láser aparece en un ángulo de 90° con respecto al rayo horizontal.



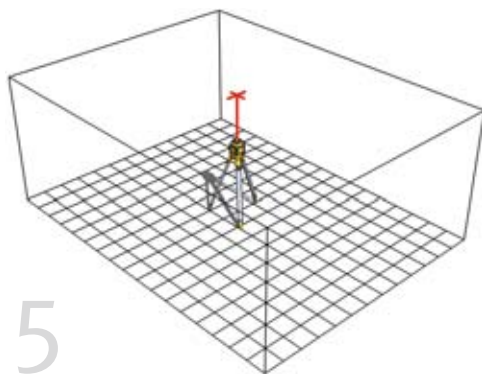
3

Función de línea horizontal: El láser traslada las líneas horizontales a la pared.



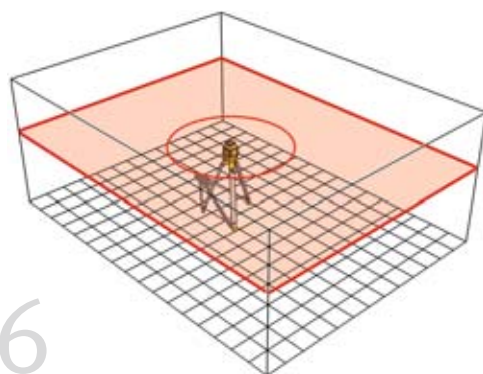
4

Función de línea vertical: El láser proyecta las líneas verticales en el suelo, la pared y el techo.



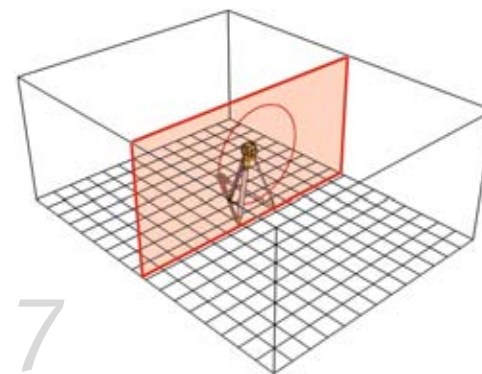
5

Función de plomada: Transmite un punto definido del suelo al techo.



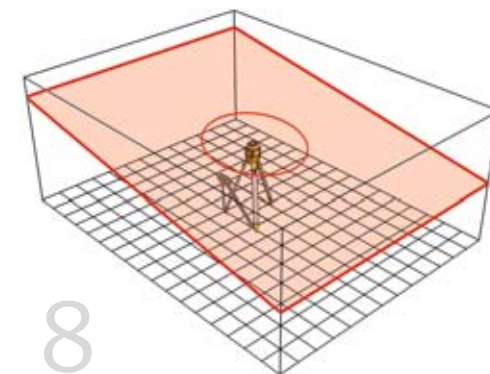
6

Función de rotación horizontal: El rayo láser gira en la horizontal 360° alrededor de su eje vertical.



7

Función de rotación vertical: El rayo láser gira en la vertical 360° alrededor de su eje horizontal.



8

Función de inclinación: Inclinación ajustada a las necesidades de los planos de nivelación.

STABILA®



...sets standards



¡Completo juego de accesorios!

En el estable maletín rígido se encuentra: roto-láser LAR 250, receptor REC 300 Digital con soporte, control remoto, riel angular de 90°, gafas para láser y placa objetivo.



Remueva todo el polvo que quiera.

Quien puede utilizar ocho funciones de medición aumenta la velocidad de trabajo. Evidentemente este ritmo genera más polvo. Esto le deja impasible al LAR 250. Pues es estanco al agua y al polvo según IP 65. Por la tarde al acabar el trabajo ¡bórron y cuenta nueva!



Accesorio útil: la escuadra soporte NK 100 opcional.

Con el soporte de pared de altura ajustable, el láser se cuelga en un riel o en un clavo. Ideal para colocar forjados y suelos (Art. Nº. 15971).

Nivelación vertical: desde el trípode con ayuda del riel angular incluido en el volumen de suministro o directamente sobre el suelo.



STABILA®



...sets standards



Así se solucionan las cosas rápidamente y con seguridad:

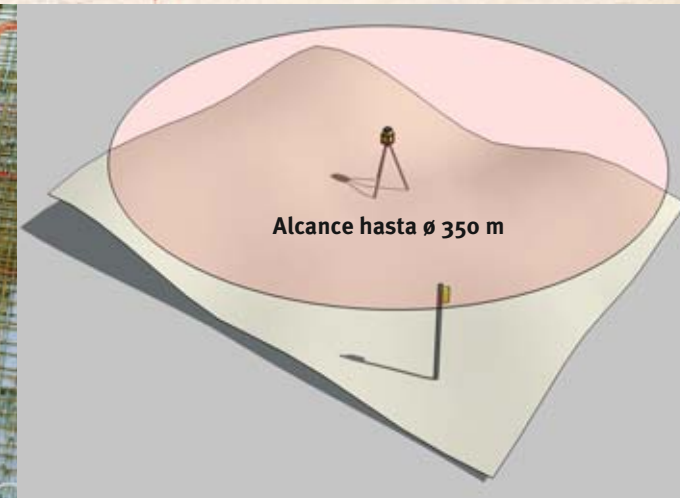
Radio de acción de 350 m, control remoto, función de inclinación, sistema Protector de STABILA.



Hasta 5° de inclinación todo es automático: el plano de nivelación del STABILA LAR 250 se puede inclinar con el control remoto hasta 5° en una dirección.



A partir de 5° se utiliza la cuña de inclinación: la sólida cuña de inclinación NKL de STABILA tiene una escala en grados y en porcentajes. Un accesorio opcional muy recomendable (Art. N.º. 16782).





Se busca receptor REC 300 Digital:



Extraordinariamente práctico: la pantalla doble.



Estanco al agua y al polvo conforme a IP 67.

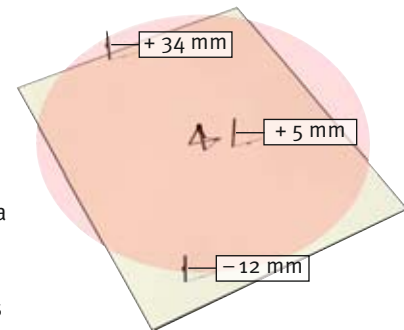


Dos pantallas: delante y detrás.

Medición inteligente – trabajo eficaz.

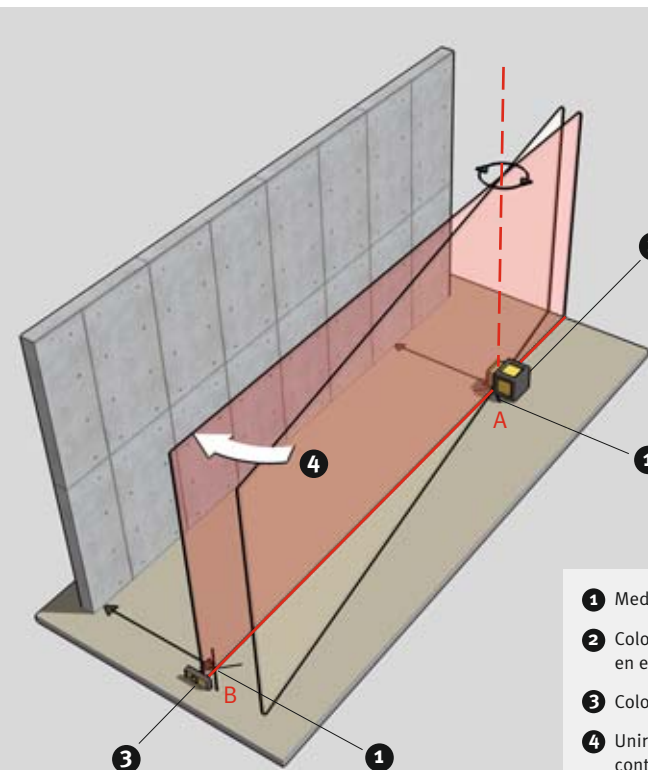
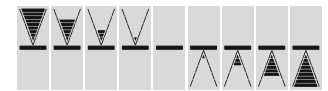
Indicación numérica de la desviación en mm.

Puede leer en números la diferencia con respecto a la altura de referencia: precisión milimétrica. De esta manera puede corregir, por ejemplo, el ajuste de los puntales y las alturas de hormigonado de modo más rápido y preciso. Sin ajustes laboriosos del receptor en la regla. Amplia zona de recepción: 8 cm de altura.



Cómoda técnica de medición.

Los símbolos graduales indican a qué distancia se encuentra de la altura de referencia y si está demasiado alto o demasiado bajo. Dos niveles de recepción facilitan el alineado en una distancia larga y corta. Si además enciende la señal acústica, puede elegir entre dos intensidades de volumen.



Consejo práctico: cómodo alineado de planos paralelos.

Para ello necesita el LAR 250 con control remoto, un metro plegable y el receptor REC 300 Digital.

- 1 Medir las distancias paralelas A y B a la pared.
- 2 Colocar el láser sobre el punto A. Alinear el láser en el plano vertical.
- 3 Colocar el receptor sobre el punto B.
- 4 Unir los puntos A y B: girar el plano vertical con el control remoto en dirección del receptor.



8 funciones que le hacen independiente y rápido. La calidad de STABILA le proporciona seguridad.



**Roto-láser
LAR 250**

1. 8 funciones – precisión de láser en cualquier situación.
2. Cómodo: autonivelante, función de inclinación, control remoto.
3. Uso rápido y sencillo – tanto en interiores como en exteriores.
4. 350 m de área de trabajo.
5. Solidez extrema gracias al sistema patentado Protector de STABILA.
6. Estanco al agua y al polvo conforme a IP 65.
7. Adaptable a máquinas excavadoras.



**Receptor
REC 300 Digital**

1. Diferencia con la referencia legible en mm directamente en la pantalla: corrección de la altura increíblemente rápida durante el hormigonado o alineado de puntales – sin ajuste con reglas.
2. Amplia zona de recepción: 8 cm de altura.
3. Dos pantallas: delante y detrás.
4. Estanco al agua y al polvo conforme a IP 67.

En nuestra línea de servicio le asesorarán sobre cualquier cuestión relacionada con la elección del producto y su utilización: Teléfono +49-6346-309-0. También puede enviarnos un correo electrónico a info@stabila.de