

STABILA®



...sets standards



Láser de líneas en cruz
y plomada LAX 300

NUEVO



NUEVO

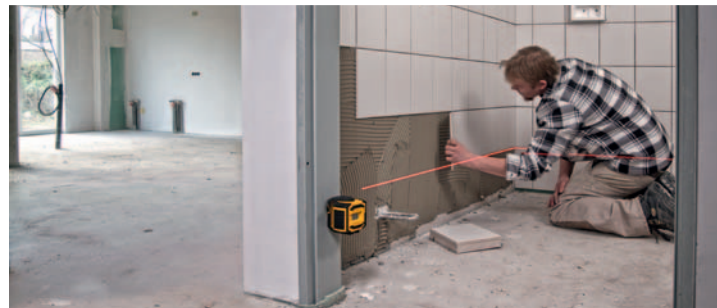
Láser de 5 puntos
LA-5P

**Láser compacto de STABILA:
Para todos los profesionales.
Para los trabajos de interior.**

PRECISIÓN. SOLIDEZ. FIABILIDAD. FÁCIL MANEJO.



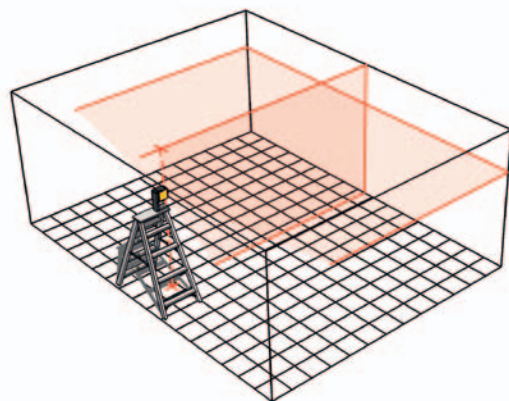
Cualquier trabajador, encargado o jefe de obra puede llevar consigo los nuevos láseres compactos durante el trabajo. Los láseres, en formato de bolsillo, se transportan fácilmente y se caracterizan por la habitual precisión de STABILA. Sin perder el tiempo y con la máxima precisión se pueden trasladar alturas, trazar escuadras, echar una plomada o alinear elementos. **LAX 300:** las líneas láser bien visibles permiten, por ejemplo, trabajar directamente con los perfiles durante los montajes de tabiquería con placa de yeso. **LA-5P:** con los puntos láser, en los trabajos de replanteo se pueden trazar rápidamente escuadras o marcar los puntos de taladro. De este modo, cualquier trabajo se facilita con solo pulsar un botón. Una inversión que sin duda merece la pena.





Láser de plomada de líneas perpendiculares autonivelante LAX 300: trazar marcas en el suelo, pared y techo al mismo tiempo.

- Una línea horizontal, una línea vertical, puntos de plomada hacia arriba y hacia abajo con pata extensible.
- Ideal para trabajar directamente sobre las líneas láser. Para trasladar el replanteo del suelo al techo. Para marcar plomadas de forma rápida y precisa.
- Líneas láser claras, finas y limpias. Alcance de 20 m de la línea visible.
- Plomada que se proyecta hacia arriba y hacia abajo, claramente visible gracias a la pata extensible: trazado rápido y preciso, por ejemplo de lámparas del techo.
- El láser se puede girar 360° dentro de la carcasa.
- Posibilidades de uso variables: 1. Uso directamente sobre el suelo. 2. Sujeción en un trípode (rosca de 1/4"). 3. Con los imanes de tierras raras y la ranura en V en objetos metálicos o en el soporte de pared. 4. En las anillas metálicas con ayuda de un cinturón.
- Recubrimiento anti-choque softgrip de STABILA.
- Clase de protección IP 54 (Protección contra el depósito de polvo en interiores. Protección contra las salpicaduras de agua en todas las direcciones).
- Posición de reposo: protección óptima de la lente contra el polvo y los arañazos con el giro dentro del soporte en U.
- 20 horas de funcionamiento con 3 pilas AA.
- Gracias a las líneas láser de pulsos, el LAX 300 también se puede utilizar en exteriores. Con el receptor de líneas REC 210 Line opcional, el alcance llega hasta los 250 m en línea recta y hasta 35 m en un ángulo de 45° al eje del aparato.



LAX 300: 1 función de línea horizontal, 1 función de línea vertical, función de plomada.



1) Posición de reposo. 2) El módulo puede girar 360° dentro de la carcasa soporte en C. 3) Gracias a la pata extensible, el láser se puede ajustar en altura.



STABILA LAX 300: trabajar directamente sobre el rayo láser.

Totalmente rápido y seguro: sin errores de medición ni traslado.



► Desde un punto determinado se pueden trazar líneas de referencia horizontales y verticales.

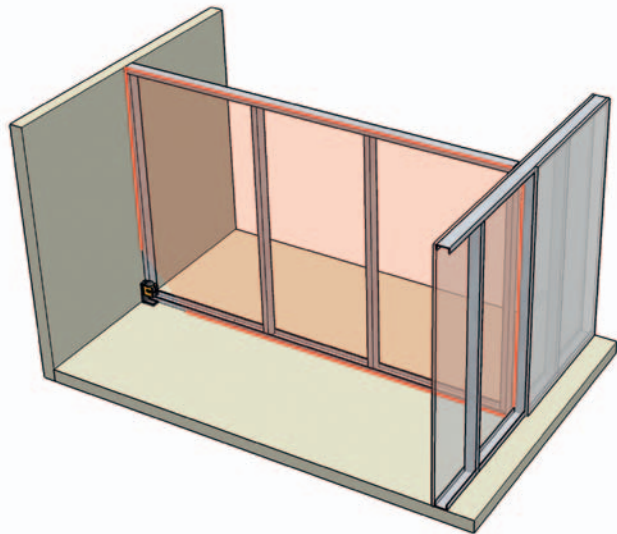


▲ Rápida puesta en marcha gracias a sus múltiples opciones de montaje: sobre el suelo, en un trípode o directamente en las vigas o perfiles de hierro gracias a sus potentes imanes con canal en V.

◀ Gran cobertura gracias al efecto gran angular.

Ideal para electricistas, fontaneros
pladuristas, albañiles y alicatadores.

STABILA LAX 300:
marcar al mismo tiempo suelo,
pared y techo.



La línea láser vertical cubre casi todo el espacio.





1)



2)



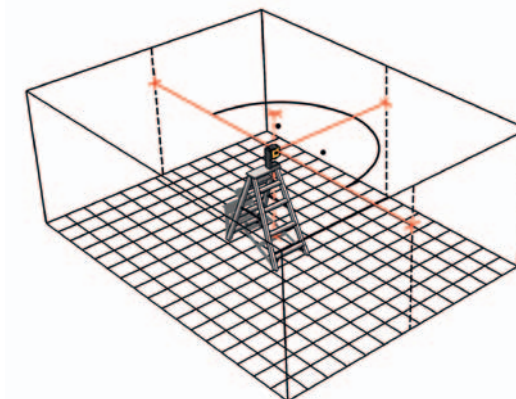
3)



- 1) Posición de reposo. 2) El módulo puede girar 360° dentro de la carcasa soporte en C.
3) Gracias a la pata extensible, el láser se puede ajustar en altura.

Láser de 5 puntos LA-5P autonivelante: traslación perfecta de ángulos de 90°.

- 5 puntos láser: plomada hacia arriba y hacia abajo con pata extensible, así como 3 puntos horizontales que forman dos ángulos de 90°.
- Óptimo para trazar y trasladar ángulos rectos. Para trasladar el diseño del suelo al techo, tanto para paredes rectas como también en curva. Para un alineado rápido y preciso.
- Mediante el traslado de 90° se pueden alinear ejes y trazar dos ángulos rectos al mismo tiempo, por ejemplo para el diseño en la construcción en seco.
- El láser se puede girar 360° dentro de la carcasa.
- Puntos láser claros, finos y bien reconocibles. Alcance de 30 m del punto visible.
- Posibilidades de uso variables: 1. Uso directo sobre el suelo. 2. Sujeción en un trípode (rosca de 1/4"). 3. Con los imanes de tierras raras y la ranura en V, en objetos metálicos o en el soporte de pared. 4. En las anillas metálicas con ayuda de un cinturón.
- Recubrimiento anti-choque softgrip de STABILA.
- Clase de protección IP 54 (Protección contra el depósito de polvo en interiores. Protección contra las salpicaduras de agua en todas las direcciones).
- Posición de reposo: protección óptima de la lente contra el polvo y los arañazos con el giro dentro del soporte en U. Interruptores de protección adicionales para puntos laterales horizontales.
- 20 horas de funcionamiento con 3 pilas AA.



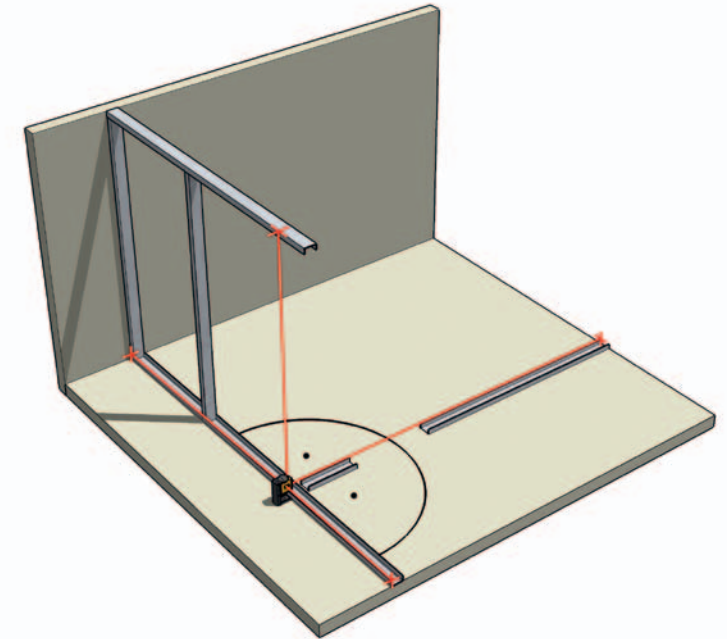
LA-5P: plomada hacia arriba y hacia abajo con pata extensible. 3 puntos horizontales forman dos ángulos de 90°.

STABILA®



...sets standards

Láser de 5 puntos LA-5P



Óptimo para trazar y trasladar ángulos rectos. Para trasladar el diseño del suelo al techo, tanto para paredes rectas como también en curva. Para un alineado rápido y preciso.

STABILA LA-5P:
trabajo directo en perfiles
en U gracias a la guía de altura
ajustable.

**STABILA LA-5P:
traslado del replanteo del
suelo al techo.**



Ideal para técnicos de construcción con placa de yeso, construcción de interiores, construcción con madera. Para jefes de obra y arquitectos, para comprobar las mediciones y supervisar las fases de ejecución de obra.



Láser de líneas en cruz y plomada LAX 300

Presentación: láser de plomada de líneas perpendiculares LAX 300 autonivelante, placa objetivo, soporte de pared, funda para cinturón.

Categoría láser	Potencia	Long. onda láser	Rango autonivelación	Precisión nivelado	Rectitud de las líneas	Precisión del rayo de plomada (arriba)
2	< 1 mW	635 nm	unas ± 4,5°	± 0,3 mm/m	± 0,2 mm/m	± 0,3 mm/m

Precisión del rayo de plomada (abajo)	Alcance de la línea visible	Duración pilas	Pilas incluidas	Art. Nº.	EAN
± 0,4 mm/m	20 m*	20 h	3 x AA 1,5 V	18327/1	4005069183271

* En interiores bajo condiciones de trabajo típicas.



Láser de 5 puntos LA-5P

Presentación: láser de 5 puntos LA-5P, placa objetivo, soporte de pared, funda para cinturón.

Categoría láser	Potencia	Long. onda láser	Rango autonivelación	Precisión de nivelación horizontal	Precisión de ángulo de 90°	Precisión del rayo de plomada (arriba)
2	< 1 mW	635 nm	unas ± 4,5°	± 0,3 mm/m	± 0,2 mm/m	± 0,3 mm/m

Precisión del rayo de plomada (abajo)	Alcance del punto visible	Duración pilas	Pilas incluidas	Art. Nº.	EAN
± 0,4 mm/m	30 m*	20 Std.	3 x AA 1,5 V	18328/8	4005069183288

* En interiores bajo condiciones de trabajo típicas.

LAX 300: accesorios opcionales



Puntal telescópico para láser LT 30 (Art. Nº. 18238).

LAX 300 y LA-5P: accesorios incluidos en la presentación



Placa objetivo, soporte de pared y funda para cinturón.



IEC 60825-1

Nuestra línea de atención le resolverá cualquier pregunta sobre la elección y el uso del producto:
Tel.: +49-6346-309-0.
Por supuesto también nos puede enviar un correo electrónico a info@stabila.de.