

STABILA®



...sets standards



Gran diversidad de funciones:

- línea horizontal en 360°
- ángulo de 90° para replanteos precisos
- plomada arriba y abajo

Láser multilínea LAX 400

El láser profesional para obras en interiores

PRECISO. RESISTENTE. FIABLE. FÁCIL DE USAR.



El LAX 400 es de gran ayuda:

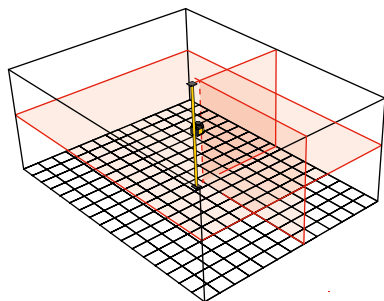
La precisión es un requisito básico a la hora de ejecutar con éxito cualquier trabajo. El LAX 400 ha llegado para ayudarle a lograrlo. Ya se trate de albañilería con placa yeso o de alicatados, instalaciones eléctricas, fontanería o carpintería, el láser multilínea soluciona todo tipo de tareas de medición y le ayuda a trabajar de forma precisa y productiva; obteniendo con él más y mejores resultados en menos tiempo. El amplio abanico de prestaciones del LAX 400 incluye una línea horizontal en 360°, un ángulo de 90° para los trabajos de replanteo y plomada arriba y abajo. Las líneas nítidas y bien visibles tienen un alcance de 20 m. Con el LAX 400, una sola persona puede realizar múltiples tareas rápidamente; evitando además los costosos errores de medición. La inversión que supone el LAX 400 se amortiza de inmediato.





Con el láser multilínea LAX 400 conseguirá todo esto:

- Una línea horizontal en 360° para marcar, alinear y nivelar en todo el espacio.
- **ALINEACIÓN MANUAL:** dos líneas verticales forman un ángulo de 90°. El ajuste fino se realiza mediante el botón giratorio de la carcasa. Las líneas láser pueden girarse hacia el punto de referencia sin perder el punto de plomada. Ideal para fijar con precisión los perfiles de la tabiquería.
- Plomada hacia abajo, fácilmente visite a través de la para extensible. Arriba, las dos líneas verticales se cruzan hacia arriba justo sobre el punto de plomada.
- Encender y listo para trabajar gracias a su tecnología de nivelación pendular desarrollada para cumplir las expectativas a pie de obra.
- Ideal para trabajar directamente sobre las líneas láser. Para transferir los replanteos del suelo al techo. Para marcar plomadas con rapidez y precisión.
- Gran autonomía de trabajo gracias a la posibilidad de encender y apagar las diferentes líneas de manera individual.
- Líneas láser finas, nítidas y bien definidas. Alcance de la línea visible de 20 m.
- Posibilidades de uso: 1. Directamente sobre el suelo – o con perfiles U.– 2. Sobre trípode (rosca 5/8"). 3. Sobre la escuadra pared o en objetos metálicos gracias a sus imanes de neodimio con canal en V. 4. En los agujeros metálicos sujeto con una correa.
- Conforme norma IP 54 (protección frente a depósitos de polvo en el interior. Protección frente a salpicaduras de agua).
- Diseñado para trabajar en la obra:
 1. Resistente carcasa de aluminio para proteger la óptica láser horizontal.
 2. Posibilidad de girar el módulo láser dentro de la carcasa en C para proteger la óptica vertical del polvo y los arañazos.
 3. Mecanismo de bloqueo del péndulo para proteger el sistema de nivelación durante el transporte 4. Recubrimiento anti-choque STABILA Softgrip.
- Gracias a las líneas láser pulsadas, el LAX 400 también puede utilizarse en grandes distancias en combinación con el receptor REC 210 Line disponible opcionalmente – tanto en interiores como en exteriores.–



1 línea horizontal en 360°, 2 líneas verticales en el ángulo de 90°, función de plomada.





El LAX 400 ayuda a los albañiles e instaladores de placa yeso a realizar las múltiples tareas relacionadas con el replanteo y el levantamiento de tabiques



▲ Los perfiles U pueden instalarse y fijarse en un solo paso, trabajando directamente sobre la línea láser visible. La base de contacto ajustable permite el posicionamiento, p. ej. en perfiles U.

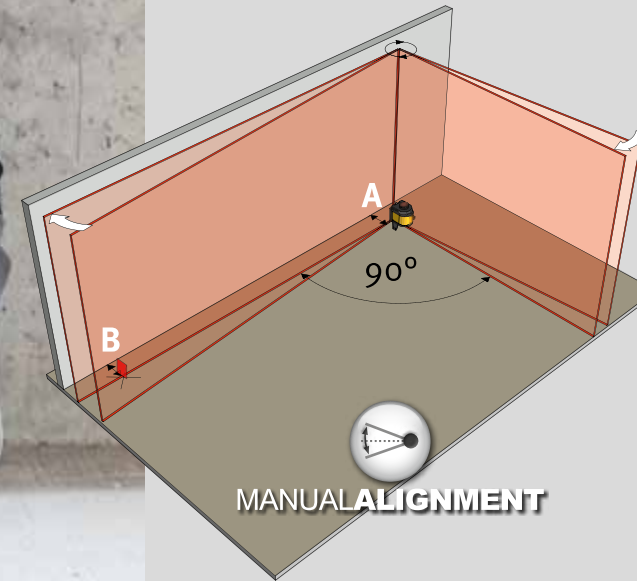
◀ Con el soporte de pared, el LAX 400 puede colgarse en el perfil. Ideal para falsos techos. La línea horizontal en 360° cubre todo el espacio.



ALINEACIÓN MANUAL para pivotar con precisión el ángulo recto



Con las dos líneas láser verticales en escuadra del LAX 400 se pueden crear espacios perpendiculares



1. Mida en paralelo con la pared los puntos de referencia A y B.
2. Coloque el láser en el punto A y la placa objetivo en el punto B.
3. Alinee el láser aproximadamente.
4. Con el botón giratorio de la carcasa puede pivotar manualmente la escuadra hasta las marcas de referencia y trazar el ángulo recto.



Láser multilínea LAX 400: con el botón giratorio de la carcasa se giran manualmente sobre su eje las líneas láser hasta la marca o el perfil U y de este modo se traza el ángulo recto.

Aumente la zona de trabajo con el receptor REC 210 Line – opcional



¿Necesita nivelar en distancias grandes o en zonas con luz muy intensa? El láser multilínea LAX 400 en combinación con el receptor REC 210 Line lo hace posible.





El LAX 400 ayuda a los alcatadores a trabajar de forma más productiva

Gracias a las líneas en cruz finas y bien visibles, la alineación y la colocación de baldosas resultan más rápidas y sencillas; permitiendo que los azulejos y baldosas se coloquen con precisión.

El láser multilínea LAX 400 en combinación con el puntal telescópico LT 30 – opcional – puede colocarse fácilmente a la altura de trabajo deseada.



El LAX 400 ayuda a los electricistas a transferir alturas de forma rápida y sin complicaciones

Con el LAX 400 pueden alinearse entre sí horizontal y verticalmente tomas de corriente, interruptores y canales de cables. La autonivelación permite obtener líneas láser finas y bien visibles en pocos segundos.





El LAX 400 ayuda a los fontaneros a realizar una transferencia precisa de puntos de referencia



Con ayuda de las líneas en cruz pueden alinearse entre sí horizontal y verticalmente las abrazaderas de los tubos.

Las tuberías de calefacción pueden montarse fácilmente mediante la transmisión de puntos de marcado desde la pared hasta el suelo.

El LAX 400 ayuda a los carpinteros a transferir alturas de forma fiable



Gracias a las líneas láser largas y bien visibles puede alinear con exactitud y montar muebles y armarios. Los armarios de pared pueden montarse en paralelo a los armarios de suelo. Los puntos de taladro horizontales pueden transferirse de forma precisa mediante la fina línea láser.

El LAX 400 le ahorra reclamaciones y evita los caros trabajos de rectificación posteriores. Esta precisión amortiza por sí sola y para siempre la inversión.





Láser multilínea LAX 400

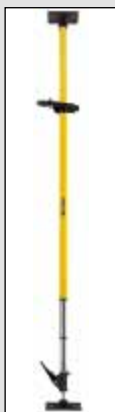
Presentación: Láser multilínea LAX 400, placa objetivo, gafas de visión láser, soporte de pared, pilas 4 x AA, maletín rígido.

Categoría láser	Potencia	Long. onda láser	Rango de autonivelación	Precisión de nivelación	Rectitud líneas láser	Precisión ángulo de 90°
2	< 1 mW	635 nm	aprox. ± 4,0°	± 0,3 mm/m	± 0,2 mm/m	± 0,3 mm/m

Precisión plomada	Alcance de la línea visible	Autonomía de las pilas	Pilas incluidas	Clase de protección	Art. n.º	EAN
± 0,3 mm/m	20 m*	10 h	4 x AA 1,5 V	IP 54	18702/6	4005069187026

* En interiores bajo condiciones de trabajo típicas.

Accesorios opcionales:



Puntal telescópico LT 30: siempre a la altura correcta
Posicionamiento variable de láseres a la altura de trabajo deseada.
Altura: 20 – 365 cm, peso: 2,7 kg (art. n.º 18238/0).



Trípode de construcción con columna de elevación con amortiguación neumática, tope de extensión y cierre rápido. Patas del trípode con puntas y tapones de goma dura giratorios. Rosca 3/8".

BST-K-M: ideal para transferir la cota de referencia

Altura: aprox. 69 – 170 cm (art. n.º 18195/6).

BST-K-XL: ideal para falsos techos

Altura: aprox. 118 – 300 cm (art. n.º 18560/2).



Receptor REC 210 Line: para trabajos en grandes distancias

Protegido frente al agua y el polvo según IP 67. Pantalla en la parte delantera y trasera (art. n.º 16851/3).



Vea todos los productos en www.stabila.de



www.youtube.com/StabilaTools



www.facebook.com/STABILA.international



IEC 60825-1: 2007

Nuestra línea de asistencia técnica le resolverá cualquier pregunta sobre la elección y el uso del producto: Teléfono +49-6346-309-0. Por supuesto también nos puede enviar un correo electrónico a info@stabila.de.

STABILA Messgeräte, Gustav Ullrich GmbH, Landauer Str. 45, 76855 Annweiler, Alemania
☎ 0049-(0)6346-309-0, 📠 0049-(0)6346-309-480, ✉ info@stabila.de