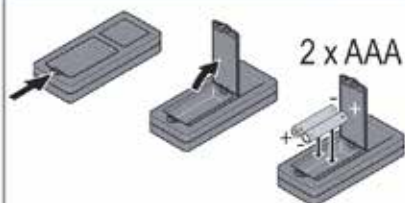
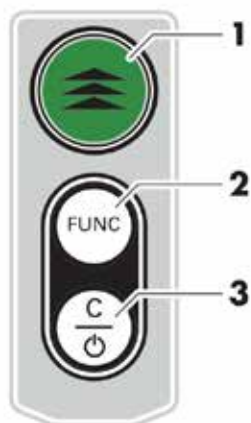


# STABILA®



## LD 220

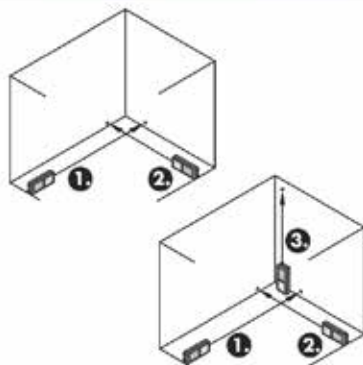
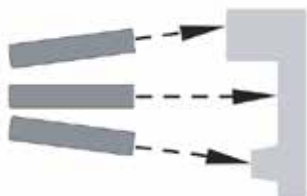
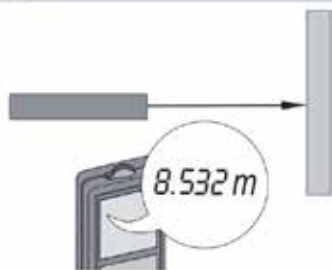




 **2 sec = UNIT**

0.000 m, 0'00"1/16, 0 in 1/16

 **2 sec = OFF**



# et Kasutusjuhend

## Toote ülevaade

- 1) Sisselülitamine /  
mõõtmine
- 2) Pindala / Ruumala /  
Ühikud
- 3) Kustutamine/  
väljalülitamine

## Mõõtevahendi seadistus

### Sissejuhatus



Ohutusteave ja kasutusjuhend tuleb enne seadme esmakordset kasutamist hoolega läbi lugeda.



Seadme kasutamise eest vastutav isik peab tagama, et kõik seadme kasutajad mõistavad suuniseid ja järgivad neid.

## Tehnilised andmed

Täpsus soodsatel tingimustel *	$\pm 3,0 \text{ mm} / \pm 0,12 \text{ tolli}^{***}$
Täpsus ebasoodsatel tingimustel **	$\pm 4,0 \text{ mm} / \pm 0,16 \text{ tolli}^{***}$
Ulatus soodsatel tingimustel *	0,2-30 m / 0,6-98 jalga
Ulatus ebasoodsatel tingimustel **	0,2-20 m / 0,6-66 jalga
Väikseim kuvatav ühik	1 mm / 0,04 tolli
Laseri klass	2
Laseri tüüp	635 nm. < 1 mW

Laseri täpi läbimõõt kaugustel	6/18 mm 10/30 m
Kaitseklass	IP54
Laseri automaatne väljalülitumine	90 s järel
Toite autom. väljalülitumine	180 s järel
Patareide tööaeg (2 x AAA)	kuni 5000 mõõtmist
Mõõtmed (K x S x L)	115 x 53 x 25 mm 4,5 x 2,1 x 1 tolli
Kaal (koos patareidega)	95 g / 3,4 untsi
Temperatuurivahemik:	
- Hoiustamine	-25 kuni 70 °C
- kasutamisel	-13 kuni 158 °F 0 kuni 40 °C 32 kuni 104 °F

\* Soodsateks tingimusteks on: valge ja hajuspeegeldav sihtpunkt (valge värvitud sein), nõrk taustavalgus ja keskmised temperatuurid.

\*\* Ebasoodsateks tingimusteks on: madalama või kõrgema peegelduvusega sihtpunktid või tugev taustavalgus või määratud temperatuurivahemiku ülemisse või alumisse serva jääv temperatuur.

\*\*\* Hälbed kehtivad alates 0,2 m kuni 5 m 95% usaldusnivooga.

Soodsate tingimuste korral võib hälve halveneda 0,1 mm võrra meetri kohta kaugustel üle 5 m.

Ebasoodsate tingimuste korral võib hälve halveneda

0,15 mm võrra meetri kohta kaugustel üle 5 m.

## Teatekoodid

Kui teade „**Error**” (tõrge) ei kao seadme korduva sisselülitamise järel, võtke ühendust edasimüüjaga. Kui ilmub teade „**InFo**” koos numbriga, vajutage nuppu Clear (kustutamine) ja järgige suuniseid.

Nr	Põhjus	Parandus
204	Arvutusviga	Teostage määrimine uuesti.
252	Liiga kõrge temperatuur	Laske seadmel jahtuda.
253	Liiga madal temperatuur	Soojendage seade üles.
254	Patareid on määrimiseks liiga tühjad	Vahetage patareid.
255	Liiga nõrk vastuvõetud signaal, liiga pikk määrimisaeg	Vahetage sihtmärgi pinda (nt valge paber).
256	Liiga kõrge vastuvõetud signaal	Vahetage sihtmärgi pinda (nt valge paber).
257	Liiga ere tagantvalgus	Pimendage sihtmärgi ala.
258	Määrimine väljaspool määrimisvahemikku	Parandage vahemikku.
260	Laserikiire katkestus	Korrake määrimist.

## Laseri klassifikatsioon

Lainepikkus	635 nm
-------------	--------

Klassifitseerimiseks kasutatav maksimaalne kiirguse väljundvõimsus	0,95 mW
Impulsi kordumise sagedus	320 MHz
Impulsi kestus	>400 ps
Kiire hajuvus	0,16 mrad x 0,6 mrad

## **Garantii**

Stabila annab seadmele kaheaastase garantii.  
Lisateavet leiate veebiaadressil **[www.stabila.de](http://www.stabila.de)**.

## **Vastutus**

### **Seadme tootja vastutus**

STABILA Messgeräte  
Gustav Ullrich GmbH  
P.O. Box 13 40 / D-76851 Annweiler  
Landauer Str. 45 / D-76855 Annweiler

### **USA/Kanada:**

STABILA Inc.  
332 Industrial Drive  
South Elgin, IL 60177  
1.800.869.7460

Ülalnimetatud ettevõtte vastutab toote (kaasa arvatud kasutusjuhendi) tarnimise eest täiesti ohutus seisukorras. Ettevõtte ei vastuta kolmandate osapoolte lisatarvikute eest.

## **Seadme eest vastutav isik on kohustatud:**

- aru saama toote ohutussuunistest ja kasutusjuhendi suunistest;
- tegema endale selgeks õnnetusjuhtumite ennetamisega seotud kohalikud ohutuseeskirjad;
- takistama volitamata isikute juurdepääsu tootele.

## STABILA Messgeräte

Gustav Ullrich GmbH

P.O. Box 13 40 / D-76851 Annweiler

Landauer Str. 45 / D-76855 Annweiler

Tel. 00 49 (0) 63 46 / 309 - 0

Fax: 00 49 (0) 63 46 / 309 - 480

e-mail: info@stabila.de

www.stabila.de

LCA832528



## USA/Canada:

STABILA Inc.

332 Industrial Drive

South Elgin, IL 60177

1.800.869.7460

www.stabila.com



	<b>LASER 2</b>		
IEC 60825-1:2014	$\lambda=635\text{nm}$	$P_{\text{av.}}=0.95\text{mW}$	$t_p \Rightarrow 400\text{ps}$

