

STABILA® 

How true pro's measure

TECH 700 DA

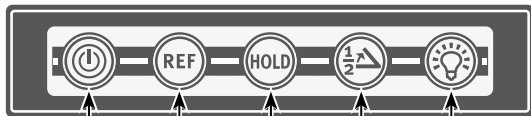
Kasutusjuhend



www.stabila.com

Sisukord

Peatükk	Lehekülg
• 1. Otstarbele vastav kasutamine	3
• 2. Seadme elemendid	3
• 3. Patareide sissepanek/vahetus	4
• 4. Kasutuselevõtt	4
• 5. Automaatse väljalülitumise aeg	4
• 6. Nurgamõõtur	5
• 7. Vesilood	5
• 8. Nurgaülekaneseade	5
• 9. Võrdlusfunktsioon	6
• 10. Valgustus	7
• 11. HOLD-funktsioon	7
• 12. Nurgapoolitaja	8
• 13. Nullasendi kaliibrimine	8
• 14. Tehnilised andmed	9



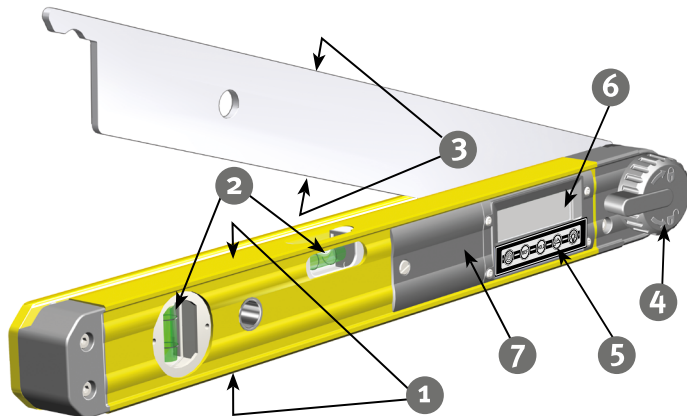
Sisse / välja lülititi

Võrdlusfunktsioon

HOLD-funktsioon

Nurgapoolitaja

Valgustus



1. Otstarbele vastav kasutamine

STABILA TECH 700 DA on digitaalnäidikuga elektrooniline nurgamõõtur nurkade lihtsaks ja kiireks mõõtmiseks.

Tänu libellidele saab nurgamõõturit kasutada ka vesiloodina.



Kui pärast kasutusjuhendi lugemist peaks jääma veel vastamata küsimusi, saate helistada meie nõustamistelefonile:

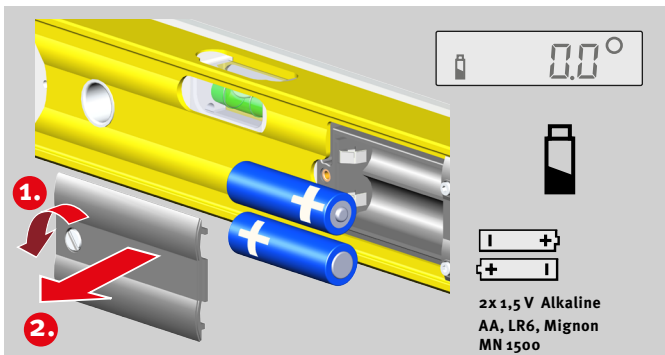
+49 63 46 3 09 0

Komponendid ja funktsioonid

- Elektrooniline moodul digitaalse näidikuga nurkade täpseks seadmiseks ja mõõtmiseks
- Vertikaallibell vertikaalloodimiseks
- Horisontaallibell horisontaalloodimiseks

2. Seadme elemendid

1. 2 mõõtepinna
2. Libellid - vertikaalne ja horisontaalne
3. Mõõteharu 2 märkeservaga
4. LOCK-süsteem - seatud nurga fikseerimiseks
5. Klahvistik
6. Näidik
7. Patareisatli kate



3. Patareide sissepanek/vahetus

Krugi seadme esiküljel patareisahkli kate lahti, paigaldage uued patareid vastavalt sümbolile patareisahklisse.

Kasutada saab ka vastavaid akusid.

LCD-näidik:

patareid on tühjaks saamas - pange sisse uued patareid

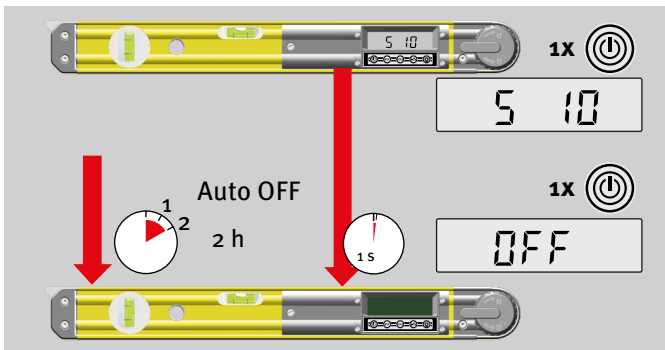


Viige kasutatud patareid selleks ette nähtud kogumiskohta jäätmekäitluseks - ärge visake neid olmejäätmete hulka.

Ärge jätke patareisid seadmesse!

Pikema mittekasutamise ajaks eemaldage

patareid!



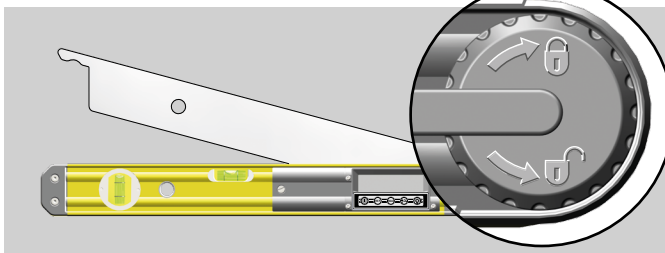
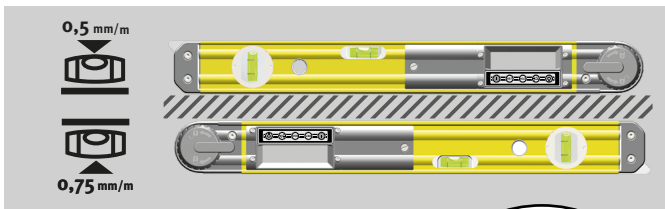
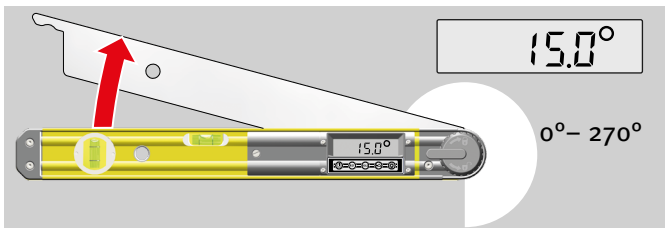
4. Kasutuselevõtt

Pärast sisselülitamist ilmub näidikule lühikeseks ajaks mõõteprogrammi versiooninumber S x.xx.

Väljalülitamiseks vajutage lühidalt klahvile „SISSE/VÄLJA“. 1 sekundiks ilmub näidikule kinnitus „OFF“.

5. Automaatse väljalülitumise aeg

Elektrooniline nurgamõõtur lülitub mittekasutamise korral 2 tunni pärast automaatselt välja.



6. Nurgamõõtur

Nurgamõõtur näitab mõõteharu ja korpuse vahelise nurga suurust. Võimalik on mõõta nurki suurusega 0° kuni 270°.

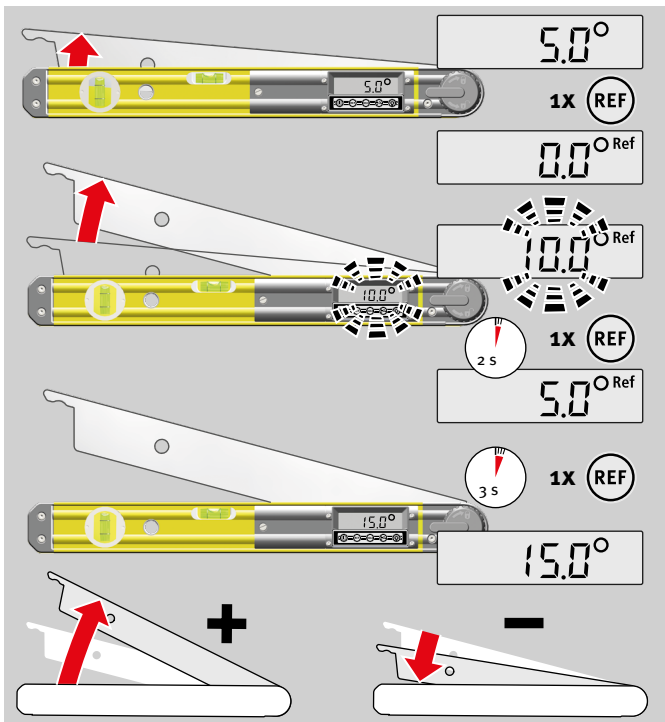
7. Vesilood

2 mõõtepinnaga nurgamõõtur on ka täisväärtslik vesilood horisontaal- ja vertikaalmõõtmiste tegemiseks objektide loodimisel. Tänu STABILA kvaliteettehnoloogiale sobivad libellid mõõtmiste tegemiseks:

- (1) normaalasendis,
- (2) ümberpööratud asendis.

8. Nurgaülekaneseade

LOCK-süsteem võimaldab mõõteharu fikseerida ükskõik millise nurga alla.



9. Võrdlusfunktsioon

Klahviga REF saab 0° etaloniks valida suvalise nurga. Seejärel näidatavad nurgasuured lähuvad sellest etalonnurgast.

Mõõteharu uue pööramisega ilmub näidikule etalonnurga seadmise järel seatud nurga suurus. Selle funktsiooni ajal näit vilgub. Sümbol REF näitab, et funktsioon on aktiivne.

Kui vajutate lühidalt klahvile REF, ilmub näidikule 2 sekundiks etalonnurga väärtus.

Etalonnurga kustutab:

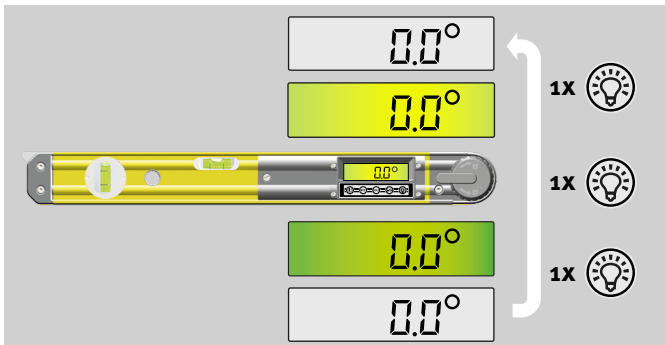
- pikemaajaline vajutamine (≥ 3 s) klahvile REF;
- seadme väljalülitamine;
- seadme automaatne väljalülitumine.

Nurkade ees olevad märgid mõõteharu seadmisel:

etalonist suurem nurk: plussmärk;
etalonist väiksem nurk: miinusmärk.

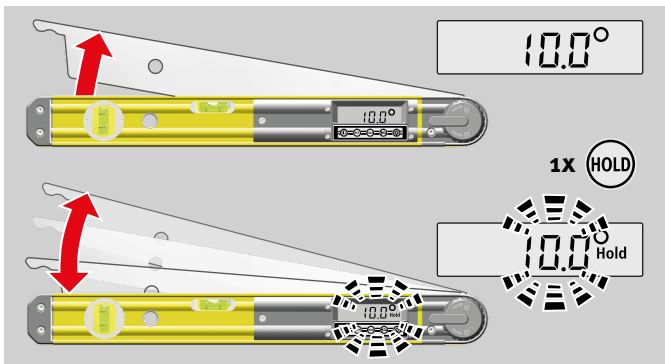


Kuvatakse ainult miinusmärki.



10. Valgustus

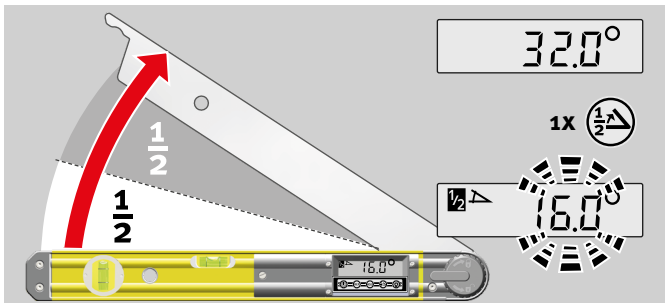
Korduv vajutamine klahvile „Valgustus“ lülitab näidiku valgustuse sisse, poolele heledusele või välja.



11. HOLD-funktsioon

Klahviga HOLD saate hetke mõõteväärtuse salvestada. Mõõteväärtust kuvatakse pidevalt. Selle funktsiooni ajal näit vilgub ja näidikul on sümbol HOLD. Seda funktsiooni saab kasutada kombinatsioonis võrdlusfunktsiooniga.

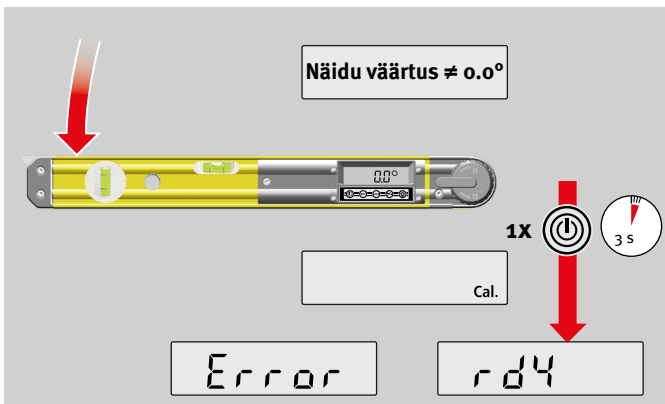
Salvestatud mõõteväärtuse saab kustutada, vajutades uuesti klahvile HOLD või lülitades seadme välja.



12. Nurgapoolitaja

Vajutus klahvile „Nurgapoolitaja“ poolitab hetke mõõteväärtuse. Mõõteväärtust kuvatakse pidevalt. Selle funktsiooni ajal näit vilgub ja näidikul on sümbol „Nurgapoolitaja“.

Väärtuse saab kustutada, vajutades uuesti klahvile „Nurgapoolitaja“ või lülitades seadme välja.



13. Nullasendi kaliibrimine

Kasutamisel võib juhtuda, et ehkki mõõteharu on täielikult sisse pööratud, ei näita näidik 0.0° . Sel juhul tuleb kõigepealt kontrollida, kas mõõteharu täielikku sulgumist takistab määrumine.

Kui näit ei ole ikka 0.0° , tuleb seade kaliibrida. Nullasendi taaskaliibrimiseks pöörake mõõteharu täielikult sisse ja vajutage pikemat aega klahvile SISSE/VÄLJA.

Umbes 1 sekundi vältel kuvatakse „CAL“. Eduka kaliibrimise korral ilmub kinnitus „rdy“. Näidu „Error“ korral ei ole taaskaliibrimine võimalik. Nurgamõõtur tuleb saata kontrollimiskohta.

14. Tehnilised andmed

Elektroonilise mooduli täpsus:

nurgamõõtmine: $\pm 0,1^\circ$

Vesiloodi täpsus:

normaalasendis: $0,5 \text{ mm/m} = 0,029^\circ$

ümberpööratud asendis: $0,75 \text{ mm/m} = 0,043^\circ$

Mõõtevahemik: $0^\circ - 270^\circ$

Patareid: $2 \times 1,5 \text{ V}$, Alkaline, suurus Mignon, AA, LR6

Tööiga: ≥ 150 tundi

Töötemperatuuri vahemik: -10°C kuni $+50^\circ\text{C}$

Ladustamistemperatuur: -20°C kuni $+65^\circ\text{C}$

Kaitseklass: IP 54

Võimalikud on tehnilised muudatused.

Europe
Middle and South America
Australia
Asia
Africa



STABILA Messgeräte
Gustav Ullrich GmbH

P.O. Box 13 40 / D-76851 Annweiler
Landauer Str. 45 / D-76855 Annweiler

☎ + 49 63 46 309 - 0
✉ info@stabila.de

USA
Canada

STABILA Inc.

332 Industrial Drive
South Elgin , IL 60177

☎ 800-869-7460
✉ custservice@Stabila.com