

STABILA® 

How true pro's measure

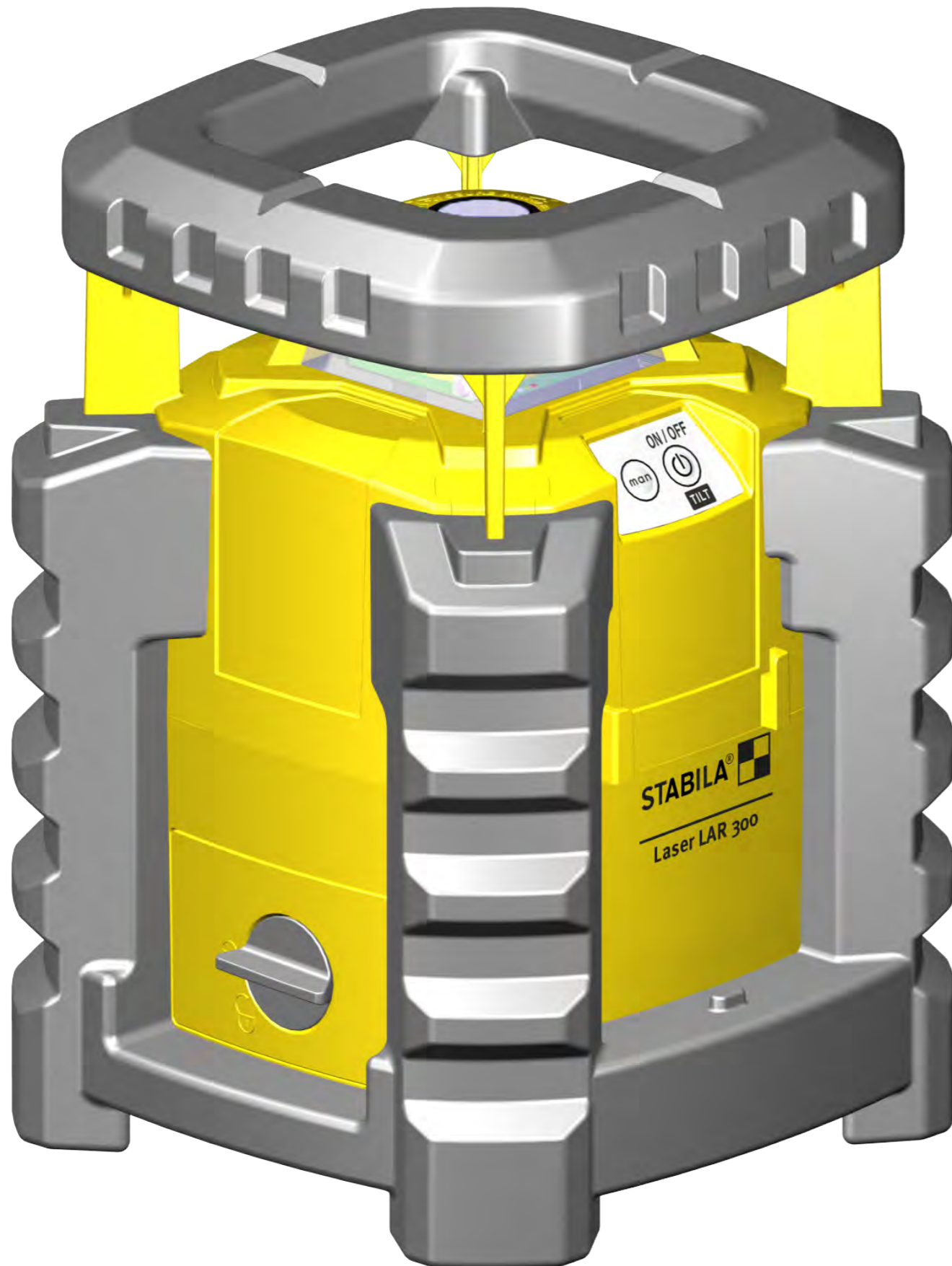
LAR 300

Käyttöohje



Sisällysluettelo

Luku	Sivu
• 1. Määräystenmukainen käyttö	3
• 2. Laserlaitteiden turvaohjeet	4
• 3. Ennen ensimmäistä käyttöönottoa	4
• 4. Laitteen osat	5
• 5. Paristojen asettaminen / paristojen vaihto	6
• 6. Käyttöönotto	7
• 7. Katkaisutoiminto	8
• 8.1 Automaattikäyttö katkaisutoiminnon kanssa	9
• 8.2 Automaattikäyttö jälkivaaituksen kanssa	10
• 9.1 Käsikäyttö katkaisutoiminnon kanssa	11
• 9.2 Käsikäyttö ilman katkaisutoimintoa	12
• 10. Toiminnot	13
• 11. LED-näytöt	14
• 12.1 Tarkkuuden tarkastaminen	15
• 12.2 Vaakatason tarkastus	15
• 13. Tekniset tiedot	16



1. Määräystenmukainen käyttö

STABILA LAR 300 on helppokäyttöinen pyörivä laser vaakasuoraan vaaitukseen sekä luotaukseen. LAR 300 on varustettu tiivistetyllä kotelolla (IP65) rakennustyömaakäyttöön. Laserlaite on itsevaaittava alueella $\pm 5^\circ$.

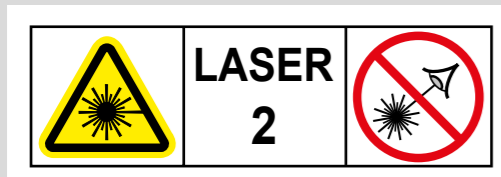
Lasersäde voidaan vastaanottaa vastaanottimella, vaikka säde ei ole enää silmin havaittavissa.

? Jos sinulla on vielä kysyttävää käyttöohjeen lukemisen jälkeen, käytössäsi on aina puhelinneuvonta:



+49 / 63 46 / 3 09 - 0

2. Laserlaitteiden turvaohjeet



IEC 60825-1:2014

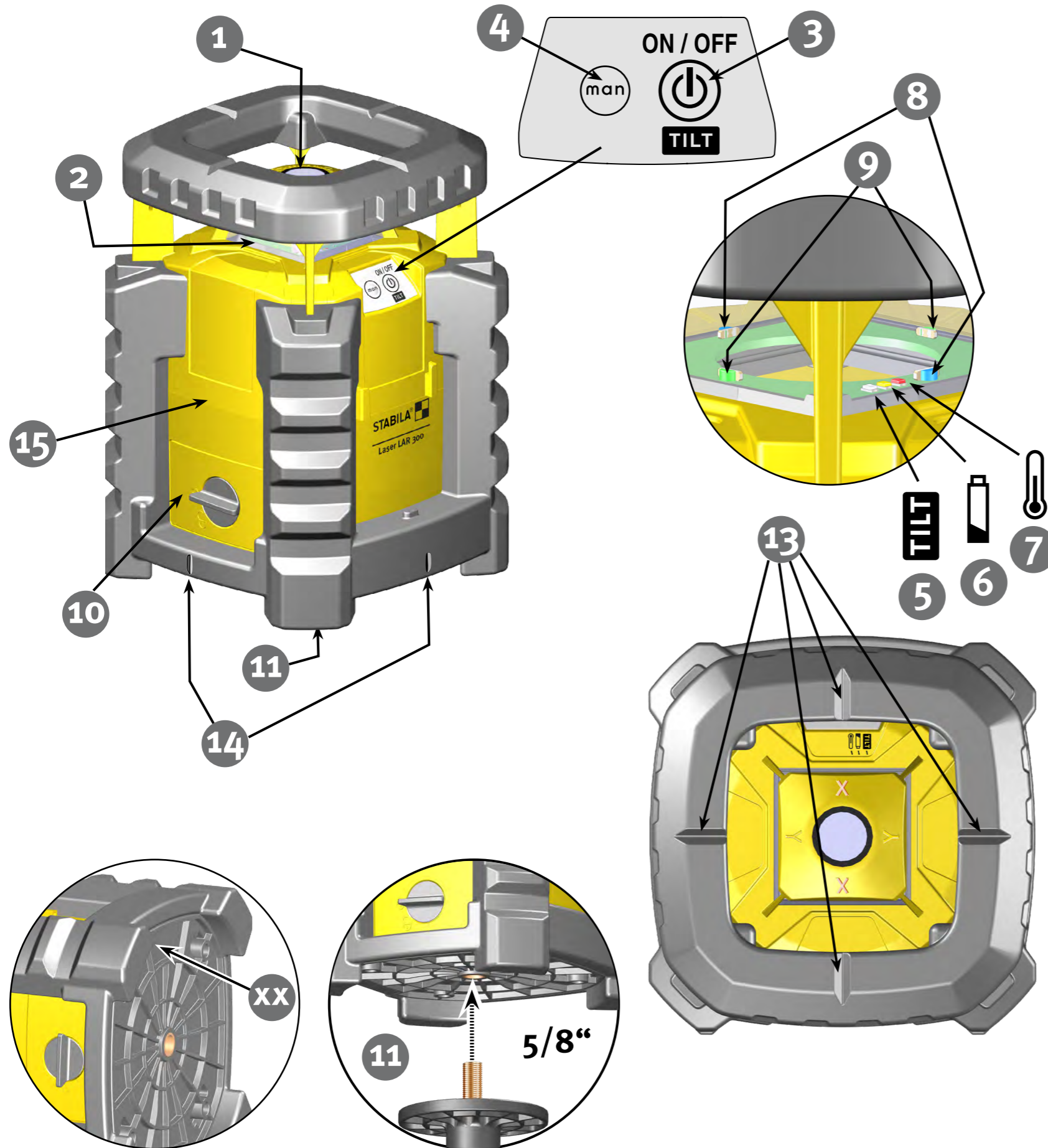
Luokan 2 laserlaitteita käytettäessä silmän räpytysrefleksi ja/tai poiskääntämisreaktio suojelee yleensä silmää, jos lasersäteeseen katsotaan satunnaisesti lyhyesti.

Jos lasersäteily osuu silmään, silmät on suljettava tietoisesti ja pää on käännettävä heti pois säteilystä. Älä katso suoraan tai heijastuvaan säteeseen. Laserlaitteille saatavilla olevat STABILA-laserkatselulasit eivät ole suojalaseja. Ne auttavat näkemään laservalon paremmin.

- Älä suuntaa lasersädettä ihmisiä kohti!
- Älä häikäise muita ihmisiä!
- Ei saa antaa lasten käsiin!
- Muiden kuin tässä ilmoitettujen käyttö- ja säätölaitteiden käyttäminen tai muilla kuin tässä kuvatuilla tavoilla toimiminen saattaa aiheuttaa vaarallista säteilyaltistusta!

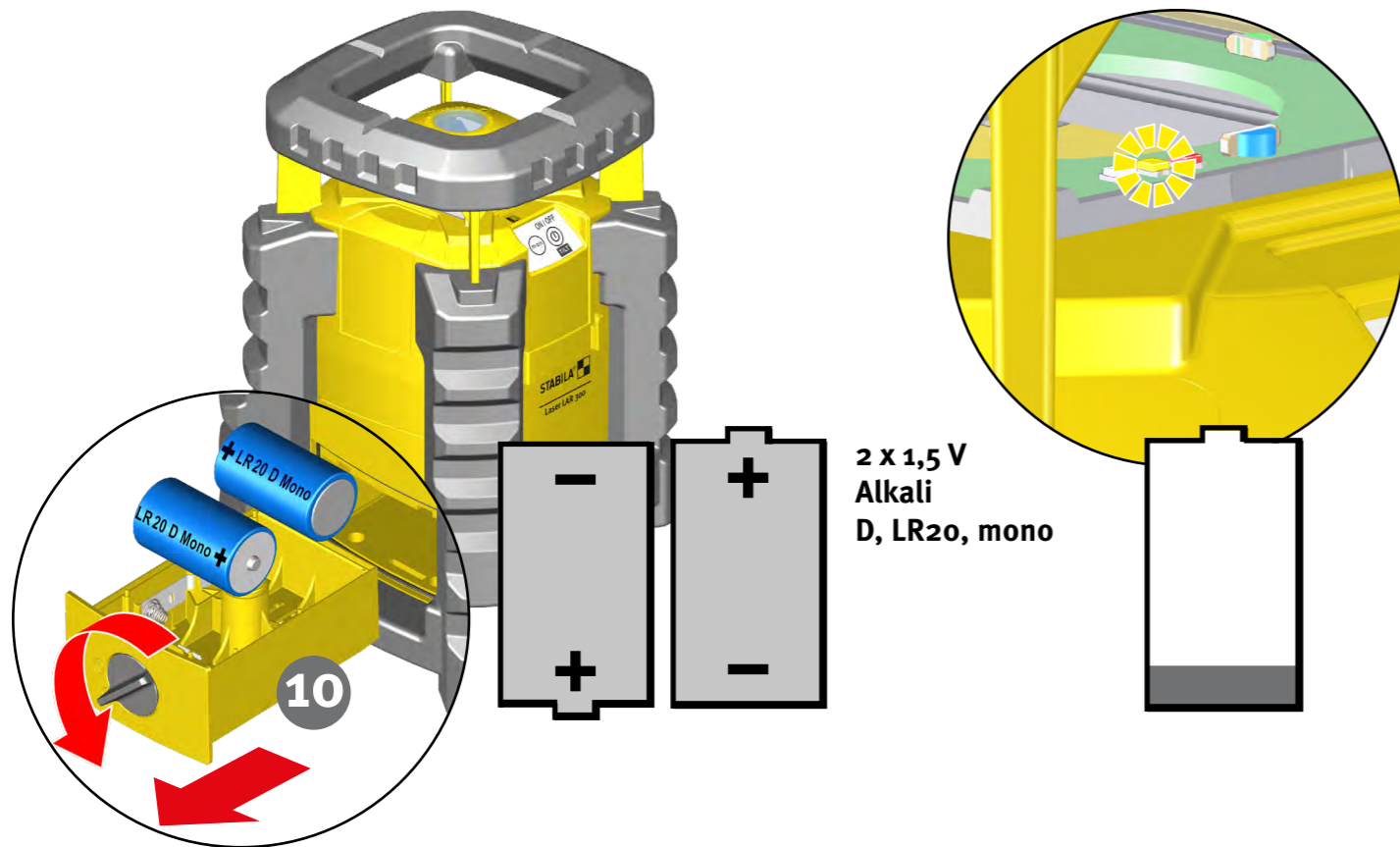
3. Ennen ensimmäistä käyttöönottoa

Paristojen asettaminen -> Paristojen vaihto



4. Laitteen osat

1. Ulostuloikkuna pistelaser/luotaussäde
2. Ulostuloikkuna pyörivä säde
3. Painike: päälle/pois/TILT (katkaisutoiminto)
4. Painike: manuaalinen käyttötila päälle/pois
5. Valkoinen LED: Katkaisutoiminto
6. Keltainen LED: paristojen varaus vähissä
7. Punainen LED: ylikämpötila
8. Sininen LED: X-laserakseli / näyttö: TILT ja käsikäyttö
9. Vihreä LED: Y-laserakseli / näyttö: TILT ja käsikäyttö
10. Paristokotelon kansi
11. Jalustan kierre 5/8"
12. Kannatin
13. Suuntimimerkit
14. Luotauslasertoiminnon merkinnät
15. Kotelo
 - suojaus vesisuihkulta ja pölyltä, kotelointiluokka IP 65
 - xx Sarjanumero



5. Paristojen asettaminen / paristojen vaihto

Avaa paristokotelon kansi (10) nuolen suuntaan, aseta uudet paristot paikalleen paristokotelossa olevan symbolin mukaisesti.

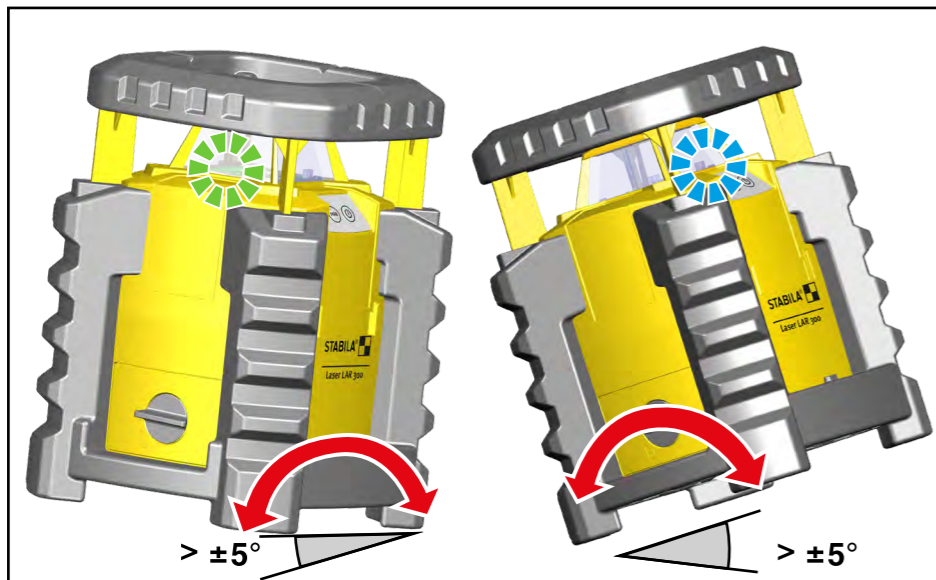
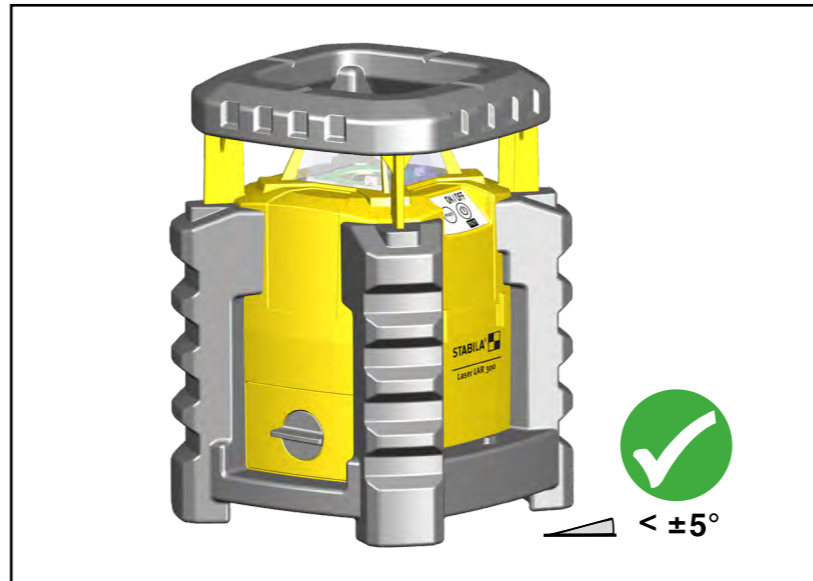
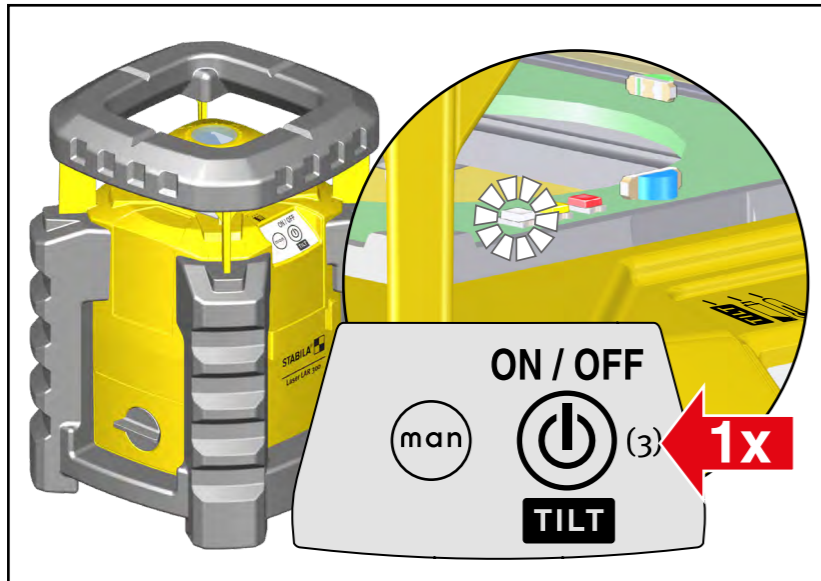
Myös vastaavia akkuja voidaan käyttää.

LED-näyttö:

Keltainen LED (6): paristojen varaus vähissä
– aseta uudet paristot



Vie käytetyt paristot soveltuvaan keräyspisteeseen – älä heitä kotitalousjätteiden joukkoon.
Poista paristot, jos laite on pitkään käyttämättä!



6. Käyttöönotto

Aseta laserlaite työskentelyasentoon. Laser kytketään päälle painikkeella (3) ja pois päältä painamalla samaa painiketta pidempään.

Itsevaaituksen käyttötoiminnossa laserlaitteen vaaitus tapahtuu automaattisesti. Lasersäde vilkkuu, mutta ei (vielä) pyöri. Kun vaaitus on valmis, lasersäde palaa yhtäjaksoisesti ja alkaa pyöriä.

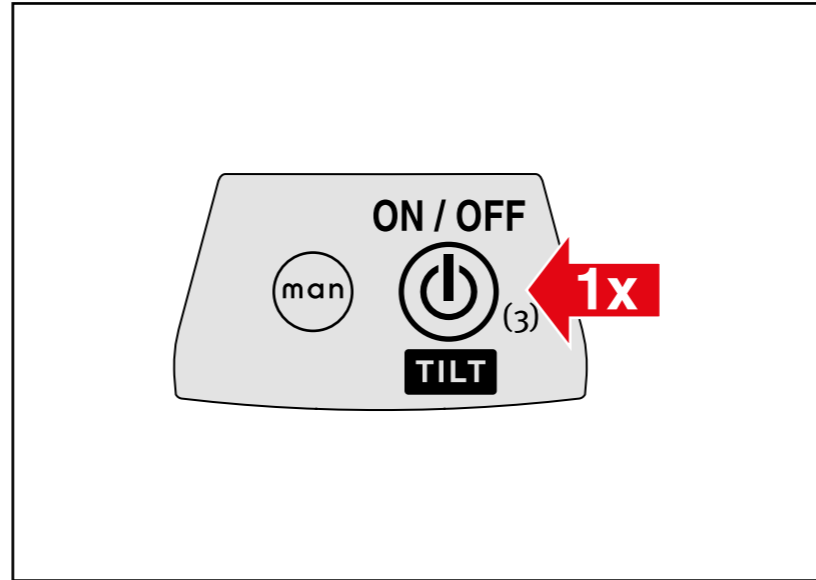
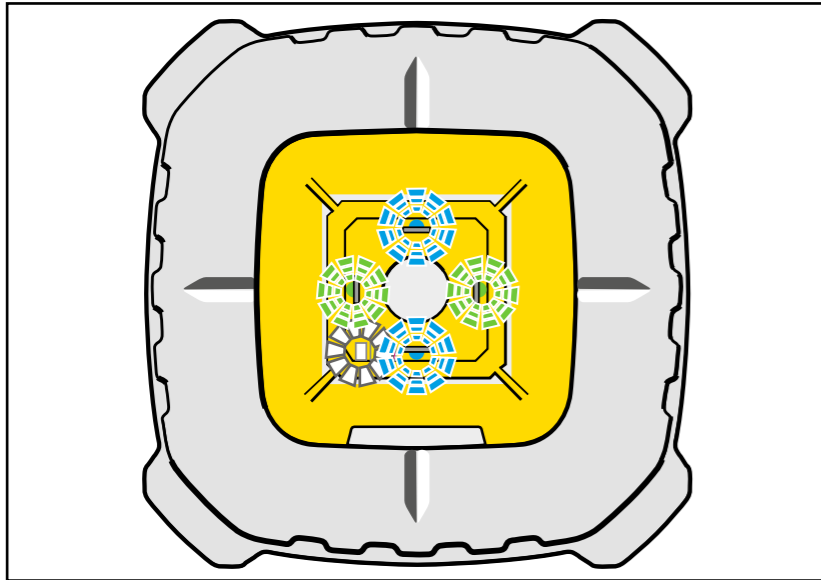
Hienosäätöjä voidaan tehdä vielä 30 sekunnin ajan.

Valkoisen LED-valon (5) hidus vilkkuminen näyttää tämän 30 sekunnin ajanjakson kulumisen.

Jos kaltevuus on $\geq 5^\circ$, laserlaite on itsevaaitusalueen ulkopuolella eikä vaaitus tapahdu automaattisesti.

Laser vilkkuu!

Sininen ja vihreä LED näyttävät, mikä laserlaitteen puoli on liian korkealla. Kohdista laitetta käsin, kunnes LEDit sammuvat.



7. Katkaisutoiminto

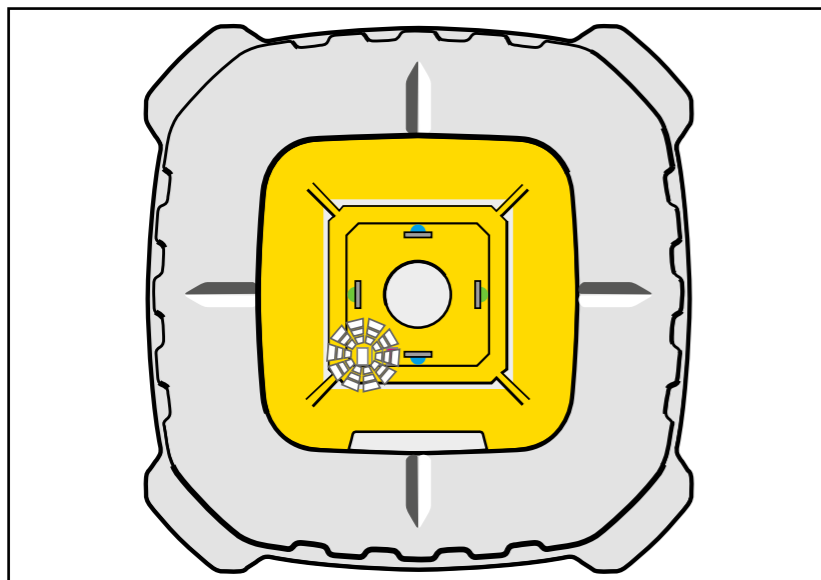
Katkaisutoiminnon ollessa päällä esiintyneistä häiriöistä varoitetaan. Siten häiriötekijät eivät jää huomaamatta.

Valkoinen LED (5) palaa yhtäjaksoisesti, katkaisutoiminto on käytössä. Jos esiintyy häiriötekijöitä, jotka voivat johtaa laserlaitteen tarkan kohdistuksen ja säädön muuttumiseen, lasersäteen pyörintä pysähtyy ja sininen (8) ja vihreä (9) LED vilkkuvat. Laserlaite on tarkistettava ja tarvittaessa säädettävä uudelleen.

Katkaisutoiminnon laukeaminen on kuitattava painikkeella (3). Työskentelyä voidaan jatkaa vasta sen jälkeen.

Katkaisutoiminto voidaan kytkeä päälle ja pois päältä jokaisessa tilassa [painikkeen (3) lyhyt painallus].

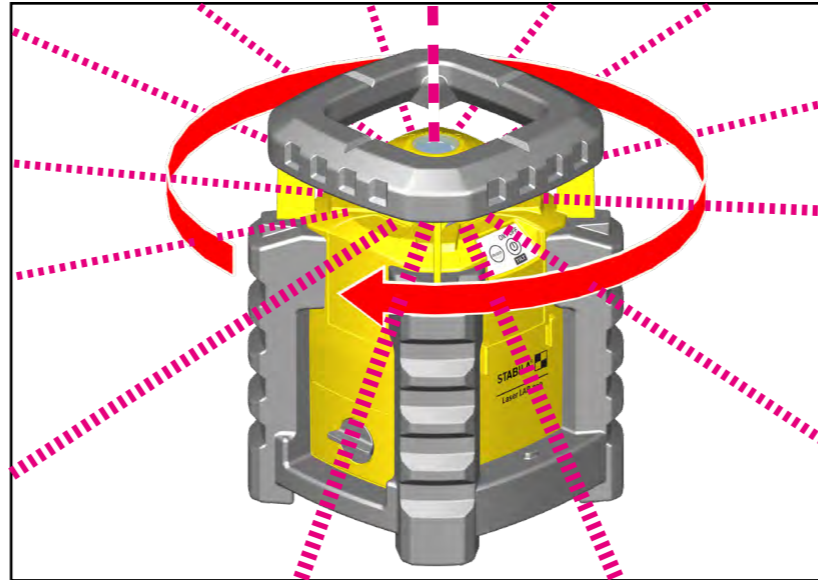
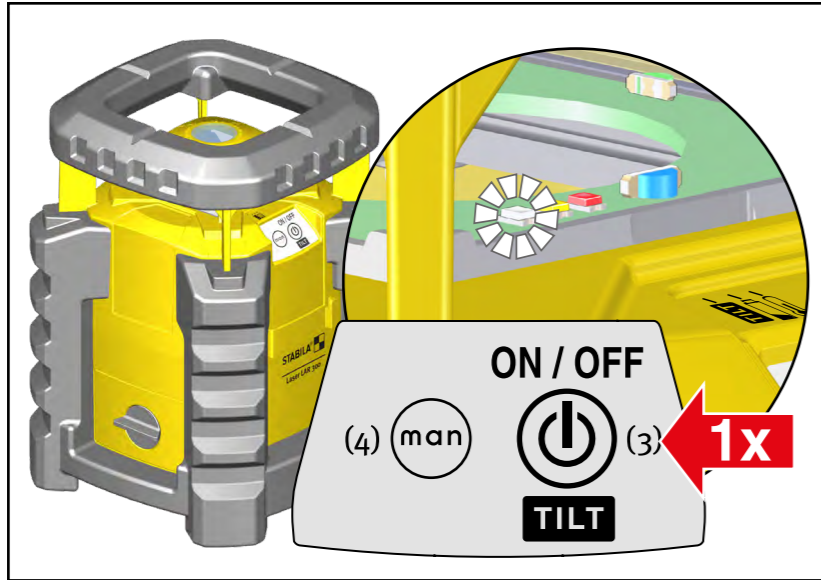
Kun laserlaite kytketään päälle (painike 3), katkaisutila otetaan käyttöön aina ensimmäiseksi.



Katkaisutoiminnon passivointi



Kun katkaisutoiminto on passivoitu (valkoinen LED vilkkuu), ei häiriöiden yhteydessä anneta varoitusta mahdollisista säätöjen muutoksista! Automaattikäytössä vaaitus käynnistyy heti automaattisesti.



8.1 Automaattikäyttö katkaisutoiminnon kanssa

Tämä käyttötapa on aina käytössä heti käynnistämisen (painike 3) jälkeen. Muita käyttötapoja voidaan valita painamalla uudestaan painiketta (3) tai painiketta (4) painamalla.

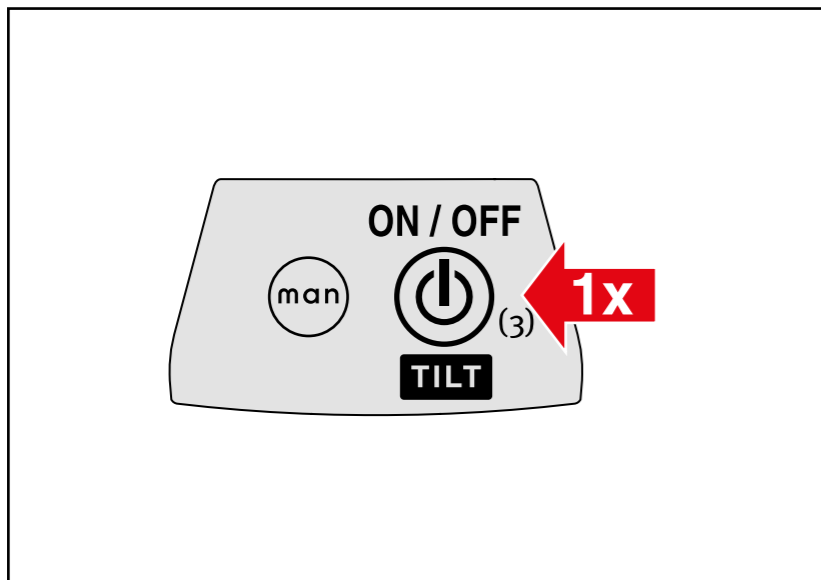
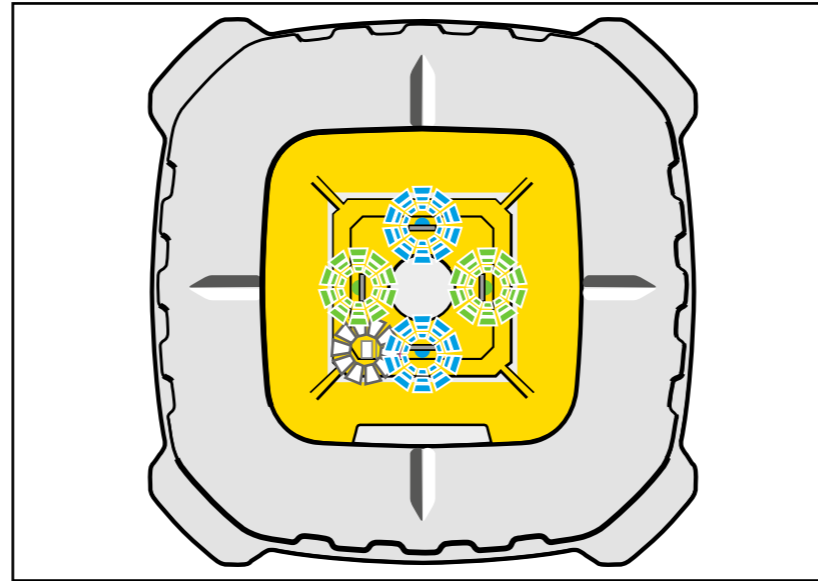
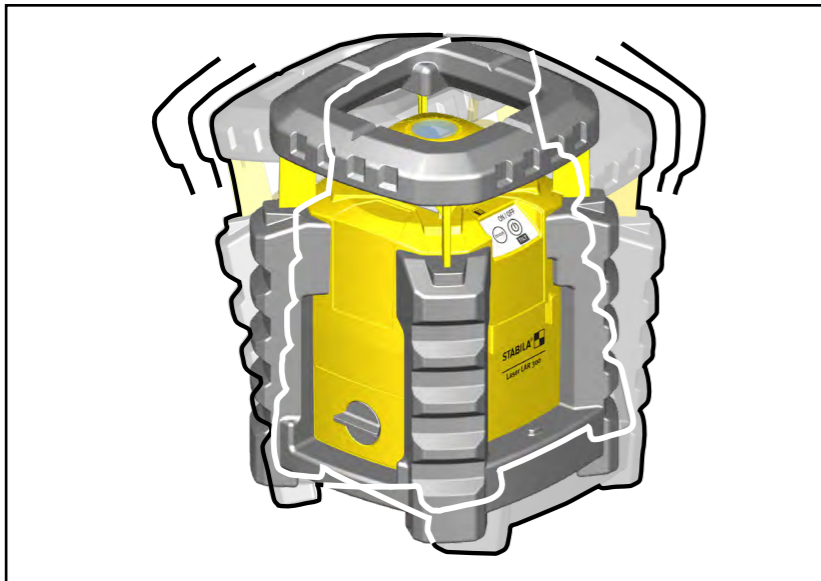
Automaattisessa käyttötavassa laserlaitteen vaaitus tapahtuu automaattisesti. Aseta laserlaite työskentelyasentoon. Paina painiketta (3) kerran = päällekytkentä. LAR 300 on nyt tilassa Automaattikäyttö katkaisutoiminnon kanssa.

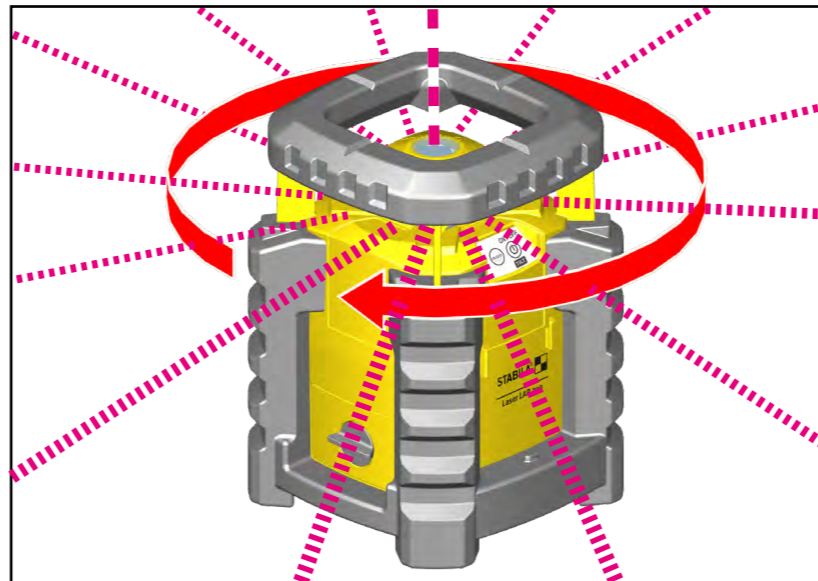
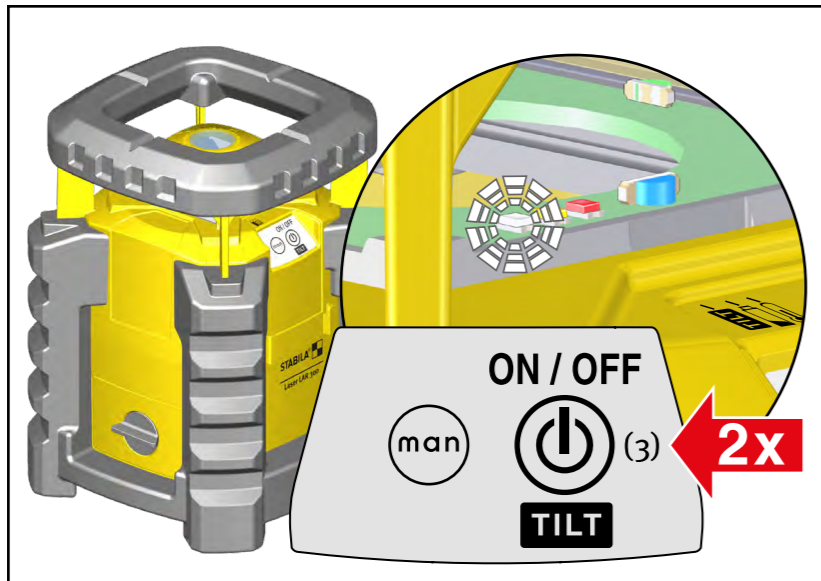
Vaaitus käynnistyy automaattisesti. Kun vaaitus on valmis, lasersäde palaa yhtäjaksoisesti ja alkaa pyöriä. Hienosäätöjä voidaan tehdä vielä 30 sekunnin ajan. Valkoisen LED-valon (5) hidias vilkkuminen näyttää 30 sekunnin ajanjakson kulumisen.

Valkoinen LED (5) palaa yhtäjaksoisesti, katkaisutoiminto on käytössä. Jos esiintyy häiriötekijöitä, jotka voivat johtaa laserlaitteen tarkan kohdistuksen ja säädön muuttumiseen, lasersäteen pyörintä pysähtyy ja sininen (8) ja vihreä (9) LED vilkkuvat. Laserlaite on tarkistettava ja tarvittaessa säädettävä uudelleen.

Katkaisutoiminnon laukeaminen on kuitattava painikkeella (3). Työskentelyä voidaan jatkaa vasta sen jälkeen.

Jos työolosuhteet sisältävät häiriötekijöitä (esim. värähtelevät alustat), on suositeltavaa käyttää Automaattikäyttö jälkivaaituksen kanssa -asetusta.



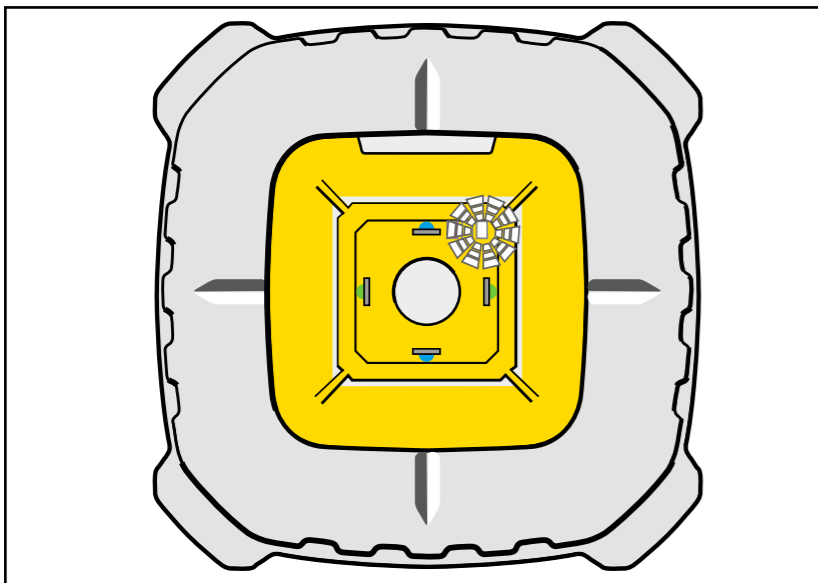


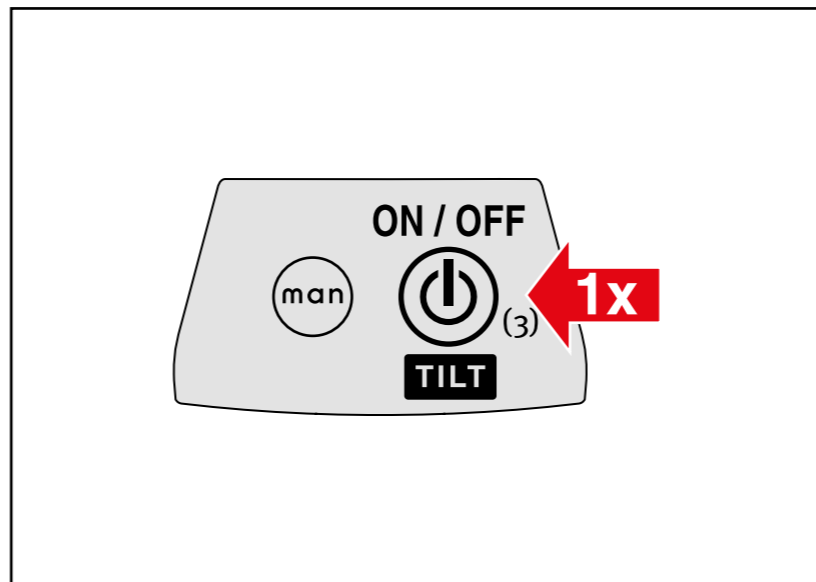
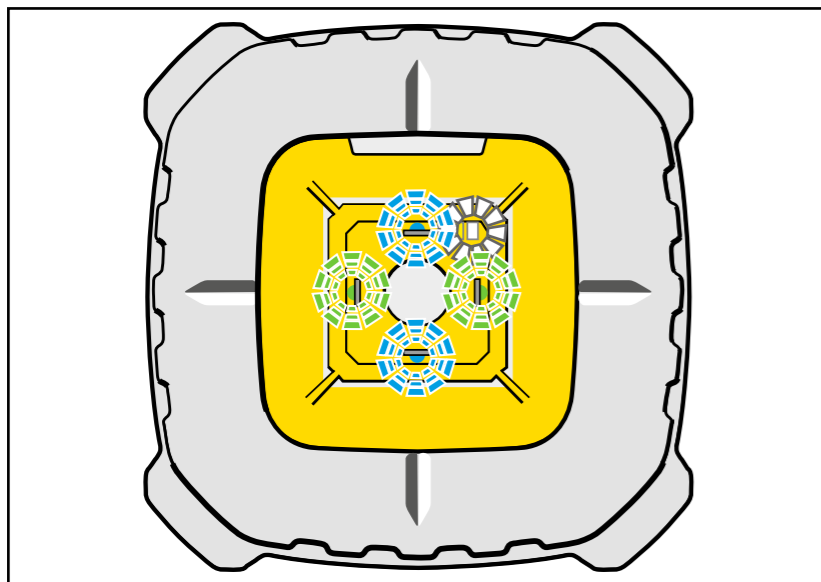
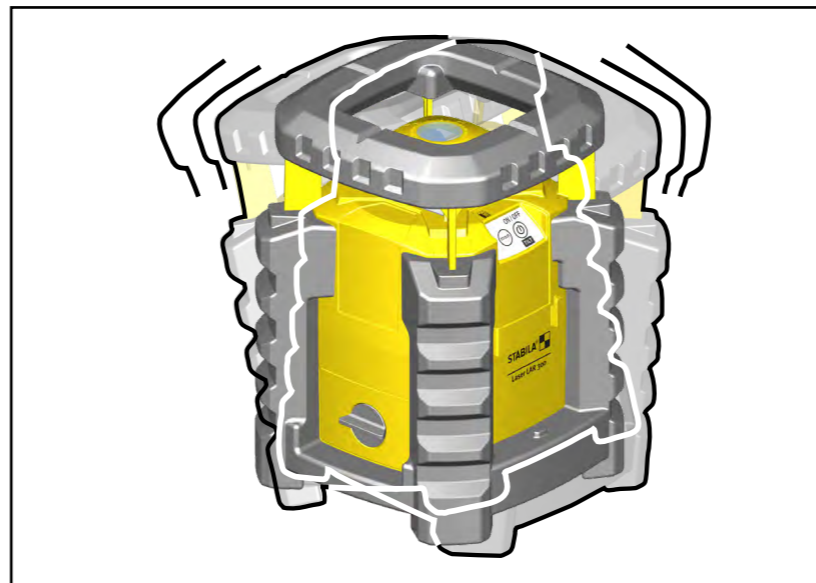
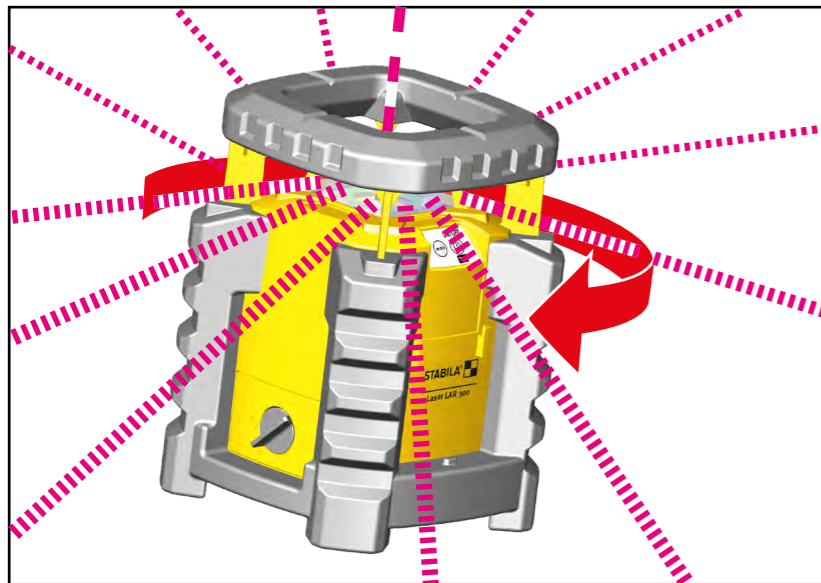
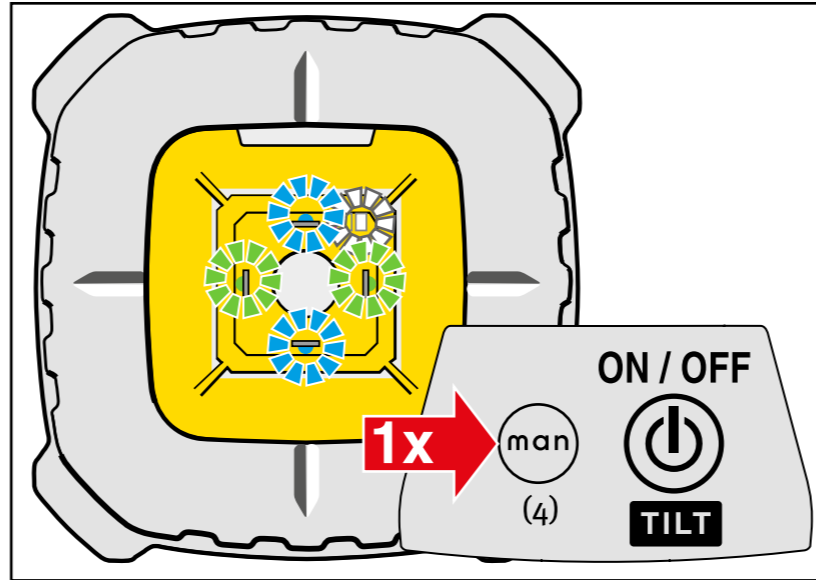
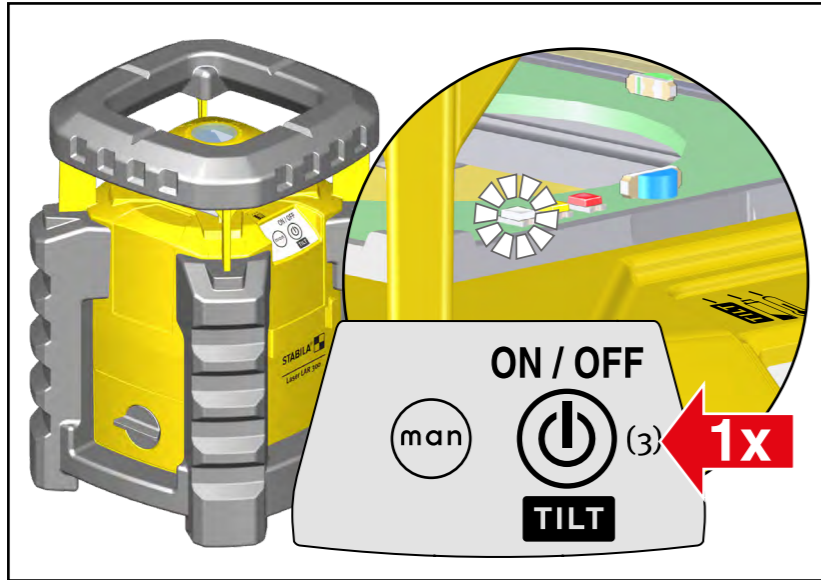
8.2 Automaattikäyttö jälkivaaituksen kanssa

Joissakin työolosuhteissa (esim. tärähdysten, alustan tärinän yhteydessä) katkaisutoiminto on ennalta ehkäisevä. Automaattisella jälkivaaituksella säätö tapahtuu automaattisesti tällaisten häiriötekijöiden aiheuttamien muutosten jälkeen.

Paina painiketta (3) kaksi kertaa = 1x päällekytkentä ja 1x katkaisutoiminnon käytöstä poistaminen. Valkoinen LED (5) vilkkuu. Lasersäde pyörii, kun laite on vaaitettu.

Jos häiriötekijät tai säätöjen muutokset ovat suuria, lasersäteen pyöräily pysähtyy. Laserlaite vaaituu uudelleen. Kun vaaitus onnistuu, lasersäde alkaa jälleen pyöriä. Jos kallistuskulma on $\geq 5^\circ$, laserlaite on itsevaaitusalueen ulkopuolella eikä vaaitus tapahdu automaattisesti. Mahdollisia poikkeamia laserlaitteen alkuperäisestä kohdistuksesta ja säädöstä ei näytetä (-> katkaisutoiminto).





9.1 Käsikäyttö katkaisutoiminnon kanssa

Käsikäytössä lasertaso kohdistetaan käsin. Itsevaaitus ja jälkivaaitus eivät ole käytössä. Vaaitusta ei tapahdu! Kun katkaisutoiminto on käytössä, häiriötekijät (tärähdykset, värähtelyt), jotka voisivat johtaa laserlaitteen tarkan kohdistuksen ja säädön muuttumiseen, otetaan huomioon.

Aseta laserlaite työskentelyasentoon. Paina painiketta (3) kerran = päällekytkentä katkaisutilassa. Paina painiketta (4) kerran = käsikäyttötilan käyttöönotto. Valkoinen LED (5) palaa yhtäjaksoisesti lyhytkestoisen vilkkumisen jälkeen. Sininen (8) ja vihreä (9) LED palavat jatkuvasti.

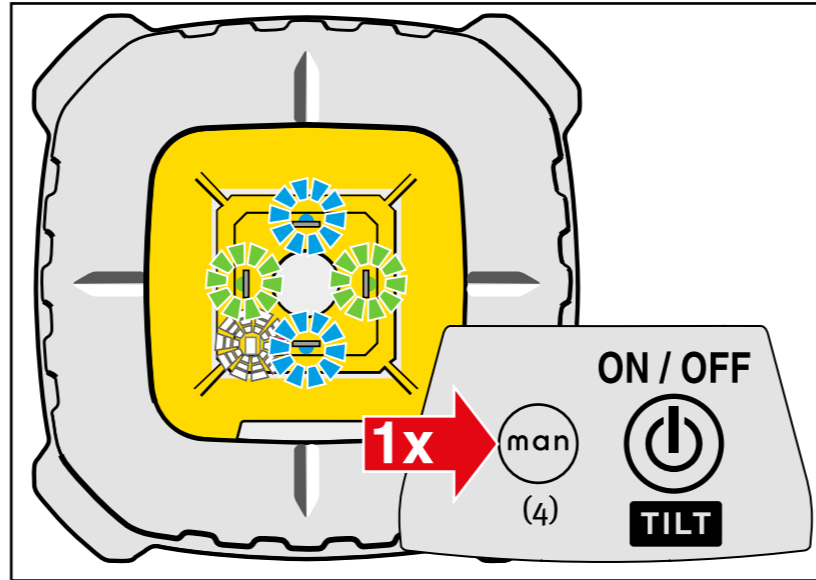
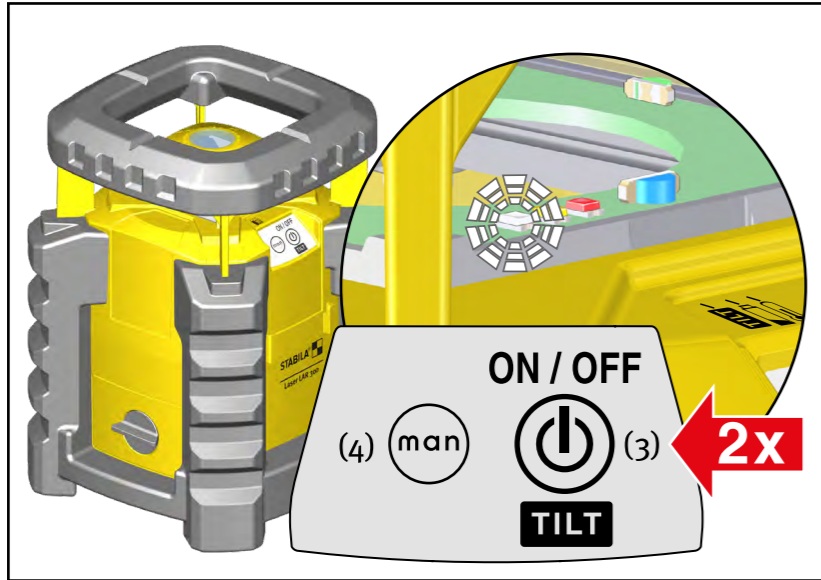
Lasersäde pyörii. Hienosäätöjä voidaan tehdä vielä 30 sekunnin ajan. Lasertaso voidaan kohdistaa mittauksilla tai suuntimilla.

Jos esiintyy häiriötekijöitä, jotka voivat johtaa laserlaitteen tarkan kohdistuksen ja säädön muuttumiseen, lasersäteen pyörintä pysähtyy ja sininen (8) ja vihreä (9) LED vilkkuvat. Laserlaite on tarkistettava ja tarvittaessa säädettävä uudelleen.

Kallistuksen säätöä voidaan helpottaa kallistuskiilalla (lisävaruste).

Katkaisutoiminnon laukeaminen on kuitattava painikkeella (3).

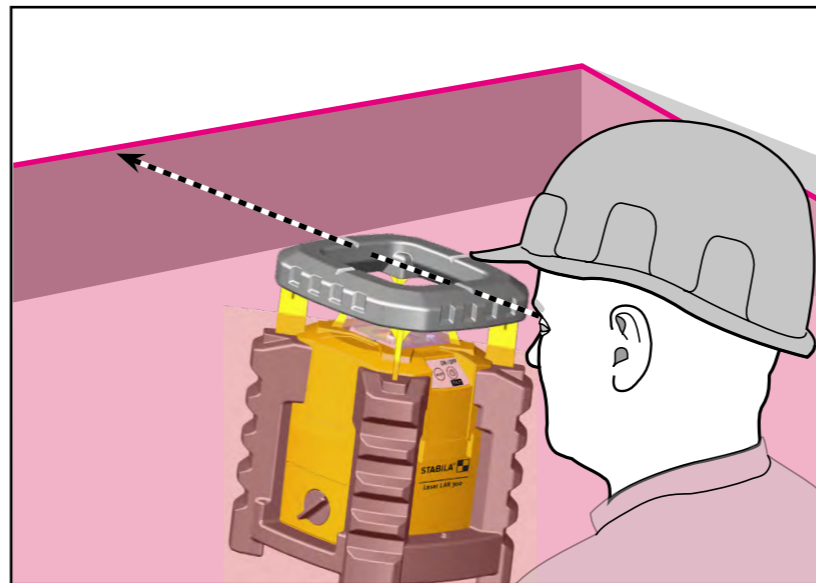
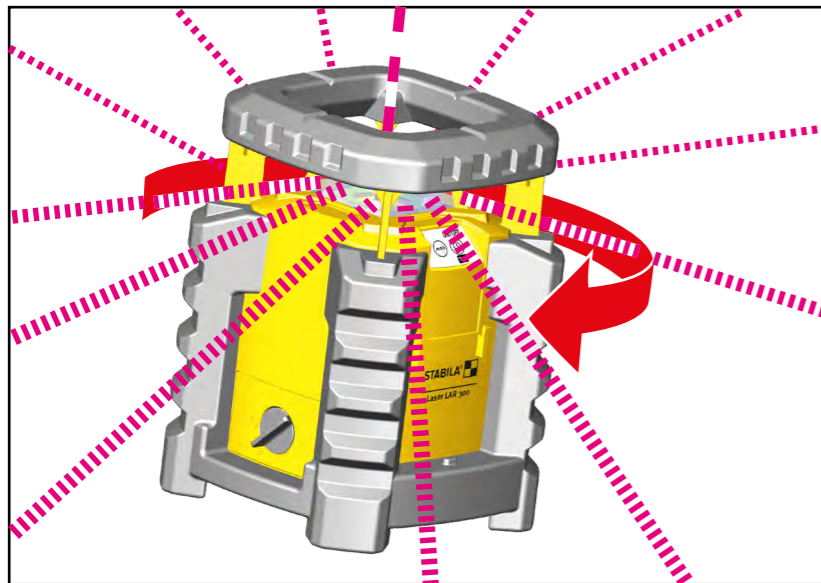
Työskentelyä voidaan jatkaa vasta sen jälkeen.

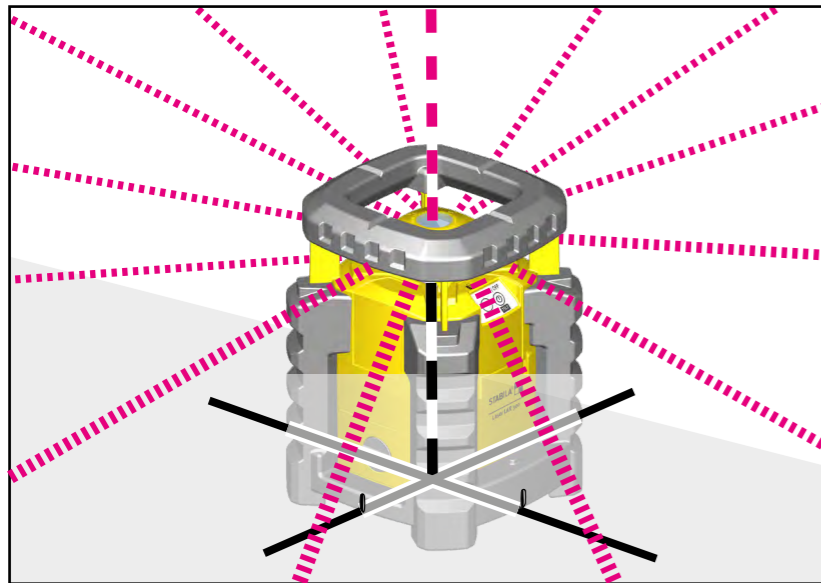
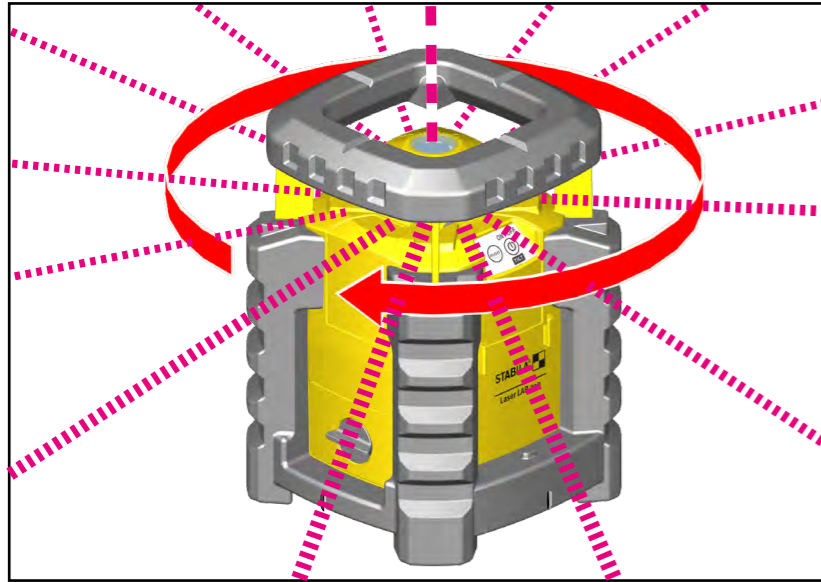


9.2 Käsikäyttö ilman katkaisutoimintoa

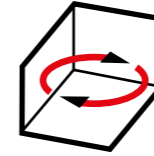
Käsikäytössä ilman katkaisutoimintoa automaattikäyttö, katkaisutoiminto ja jälkivaaitus eivät ole käytössä. Laserlaite kohdistetaan pelkästään käsin. Vaaitusta ei tapahdu!

Aseta laserlaite työskentelyasentoon. Paina painiketta (3) kaksi kertaa = päällekytkentä ja katkaisutoiminnon käytöstä poistaminen. Paina painiketta (4) kerran = käsikäyttötilan vaihto/käyttöönotto. Valkoinen LED (5) vilkkuu. Sininen (8) ja vihreä (9) LED palavat jatkuvasti. Lasersäde pyörii. Lasertaso voidaan kohdistaa mittauksilla tai suuntimilla.



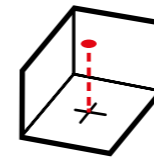


10. Toiminnot



Pyörintätoiminto

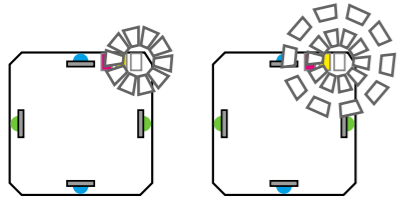
Lasersäde pyörii 360° akselinsa ympäri.
Vaakasuora



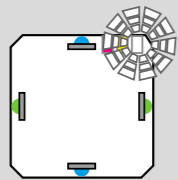
Luotitoiminto

Siirtää määritetyn pisteen lattiasta kattoon. Jotta luoti voidaan siirtää lattiamerkistä kattoon, laserlaite kohdistetaan neljällä merkinnällä (14) tarkasti ristimerkintään. Ristimerkinnän leikkauspiste vastaa luotauslaserin ulostuloa. Oikea tulos voidaan saavuttaa vain automaattikäytössä tasaisella alustalla.

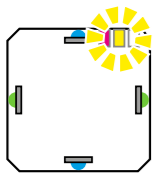
11. LED-näytöt



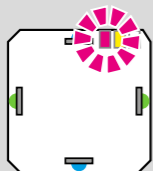
Käyttö katkaisutoiminnon kanssa --> Katkaisutoiminto
30 sekunnin hienosäätö --> Käyttöönotto,
Katkaisutoiminto



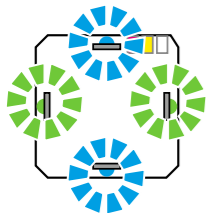
Käyttö ilman katkaisutoimintoa
--> Automaattikäyttö jälkivaaituksen kanssa
--> Käsi käyttö



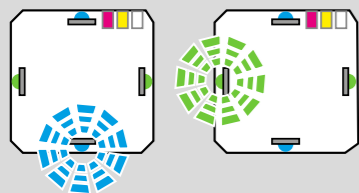
Paristojen varaus vähissä
--> Paristojen asettaminen / paristojen vaihto



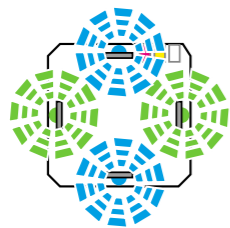
Laitteen lämpötila on yli 50 °C.
Laserdiodi on sammutettu ylikuumentumisen estämiseksi



Käyttö käsikäyttötilassa
--> Käsi käyttö
--> Käsi käyttö katkaisutoiminnon kanssa



Laite on itsevaaitusalueen ulkopuolella
--> Käyttöönotto



Katkaisutoiminto käytössä
--> Automaattikäyttö katkaisutoiminnon kanssa
--> Käsi käyttö katkaisutoiminnon kanssa



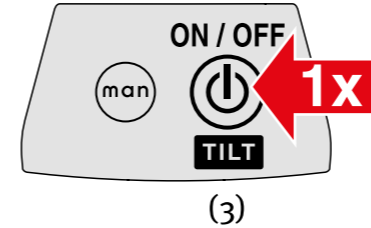
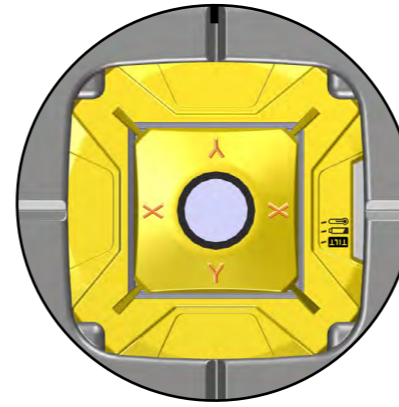
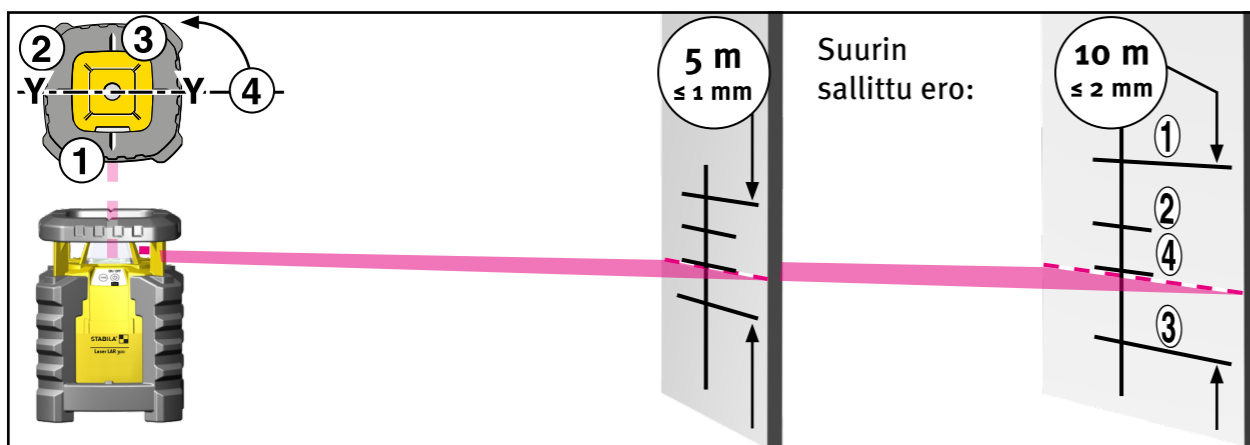
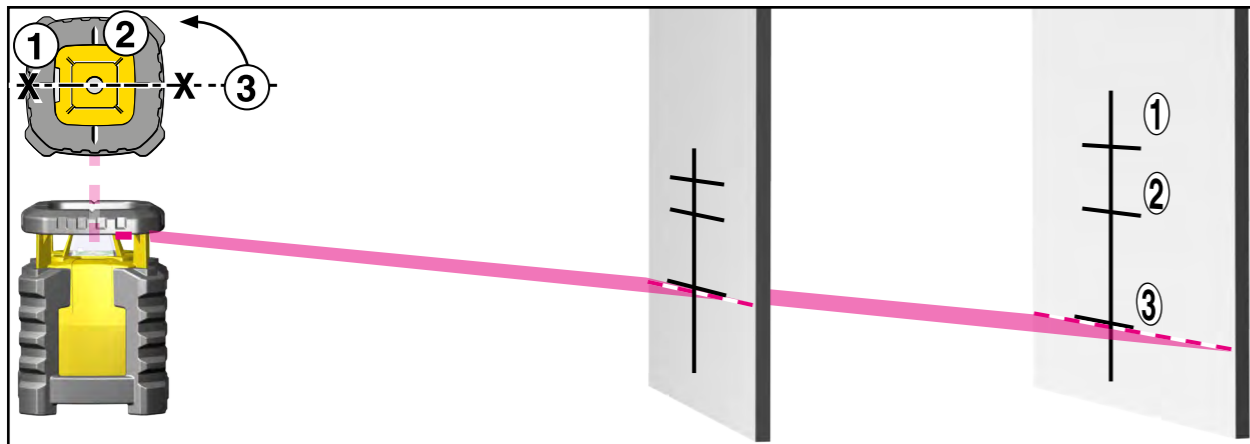
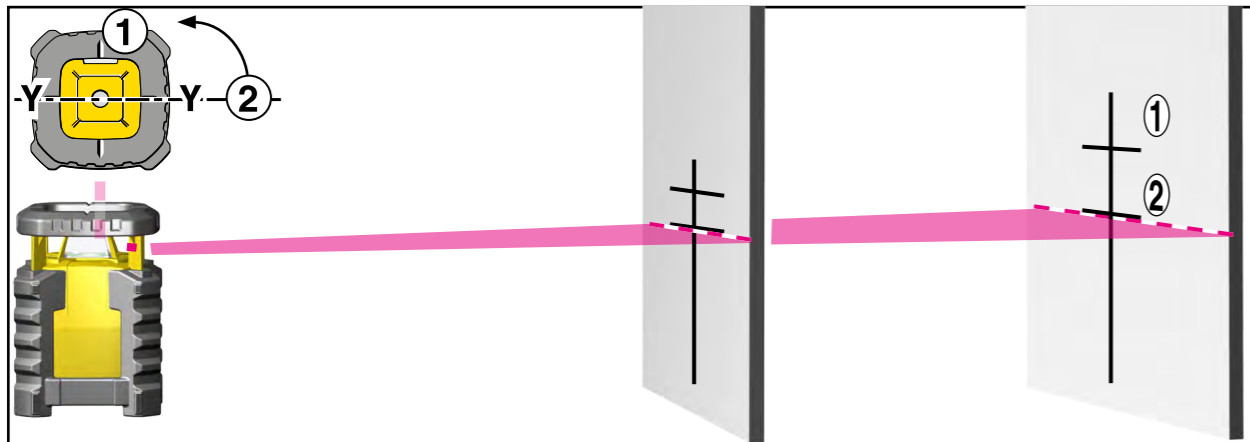
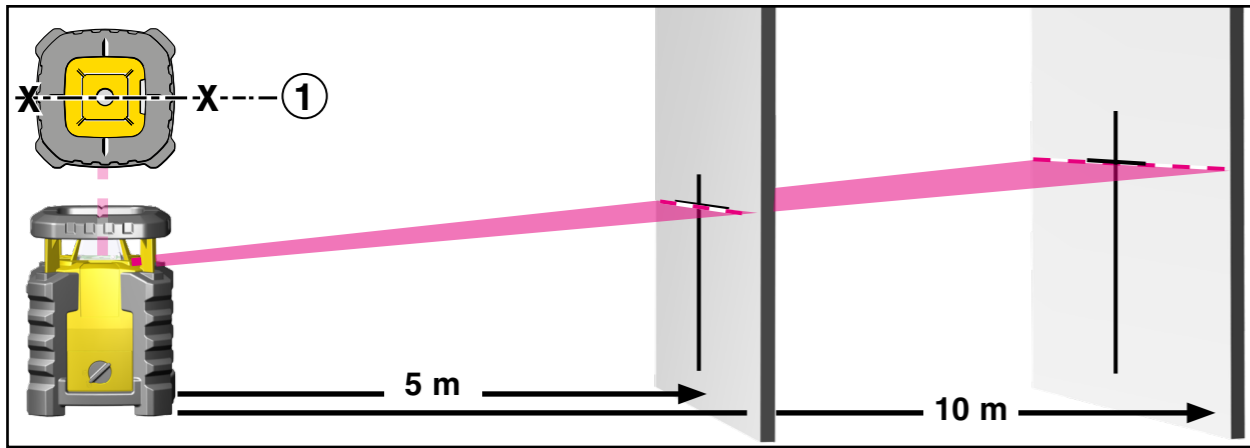
LED palaa yhtäjaksoisesti



LED vilkkuu



LED vilkkuu nopeasti



12.1 Tarkkuuden tarkastaminen

Pyörivä STABILA-laser LAR 300 on suunniteltu rakennustyömaakäyttöön, ja se on lähtenyt valmistajalta säädettynä ja moitteettomassa kunnossa. Tarkkuuden kalibrointi on tarkastettava säännöllisesti jokaisen tarkkuusinstrumentin tapaan. Aina ennen työn aloittamista, erityisesti jos laitetta on ravisteltu voimakkaasti, on suoritettava tarkastus.

Vaakatason tarkastus

12.2 Vaakatason tarkastus

Vaakasuurtaisen laserlinjan linjatason tarkastus

Noudata mahdollisimman tarkasti kuvassa esitettyä laitteen kohdistusta.

1. Aseta LAR 300 -laserlaite 5 tai 10 m:n etäisyydelle seinästä vaakasuoralle pinnalle, tai asenna se kolmijalkaan niin, että ohjaustaulu osoittaa seinään.
2. Kytke laserlaite päälle (painike 3) ja odota, kunnes laitteen automaattinen vaaitus on valmis.
3. Merkitse näkyvässä olevan laserlinjan keskipiste seinään – mittaus 1 (piste 1). Myös vastaanotinta voidaan käyttää.
4. Käännä koko laserlaitetta 90° ilman, että laserin korkeus muuttuu (ts. kolmijalkaa ei saa siirtää). Anna laitteen vaaitua jälleen automaattisesti.
5. Merkitse laserlinjan keskipiste seinään (piste 2).
6. Toista vaiheet 4 ja 5 kaksi kertaa, jotta saat pisteet 3 ja 4.

Jos neljän tarkastuspisteen erot ovat alle 1 mm etäisyyden ollessa 5 m tai alle 2 mm etäisyyden ollessa 10 m, ollaan laserlaitteen sallitun toleranssin $\pm 0,1$ mm/m rajoissa. Tällöin pisteet 1 ja 3 vastaavat laitteen X-akselia ja pisteet 2 ja 4 laitteen Y-akselia.

13. Tekniset tiedot

Lasertyyppi:	Punainen diodilaser, aallonpituus 635 nm
Lähtöteho:	< 1 mW, laserluokka 2 standardin IEC 60825-1:2014 mukaisesti
Itsevaaitusalue:	n. $\pm 5^\circ$
Vaaitustarkkuus*:	$\pm 0,1$ mm/m
Paristot:	2 x 1,5 V alkali, koko mono, D, LR20
Käyttöaika:	n. 80 tuntia (alkali)
Käyttölämpötila:	-10 °C ... +60 °C
Varastointilämpötila:	-20 °C ... +70 °C

Oikeus teknisiin muutoksiin pidätetään.

* Käytettäessä annetulla lämpötila-alueella

Europe
Middle and South America
Australia
Asia
Africa



STABILA Messgeräte
Gustav Ullrich GmbH

P.O. Box 13 40 / D-76851 Annweiler
Landauer Str. 45 / D-76855 Annweiler

☎ + 49 63 46 309 - 0
✉ info@de.stabila.com

USA
Canada

STABILA Inc.

332 Industrial Drive
South Elgin, IL 60177

☎ 800-869-7460
✉ custservice@Stabila.com