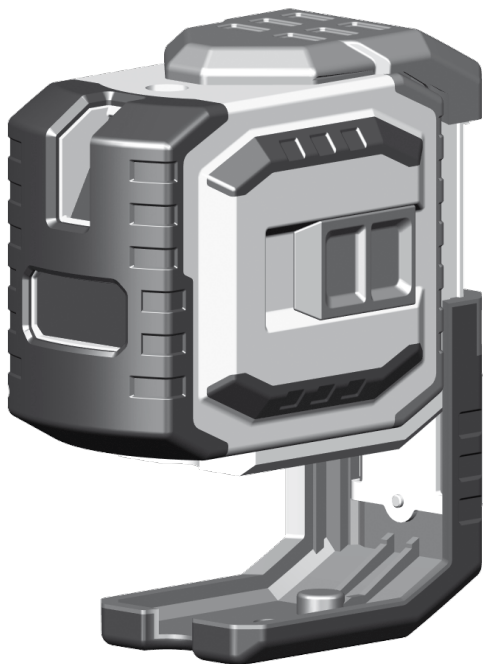


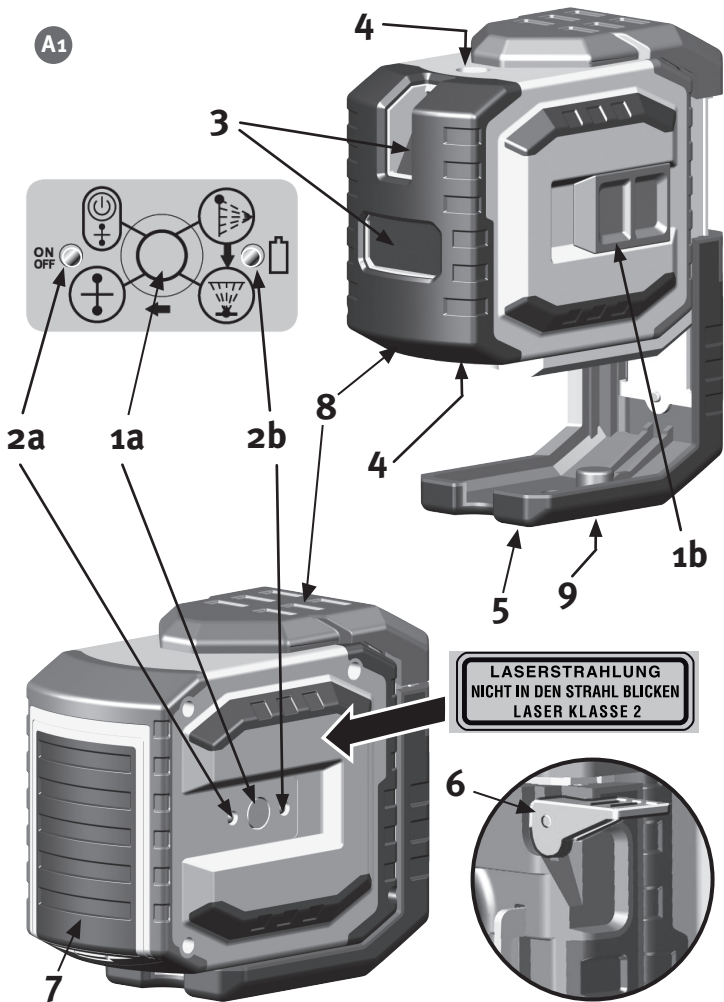
STABILA®

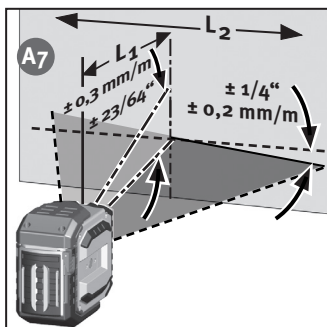
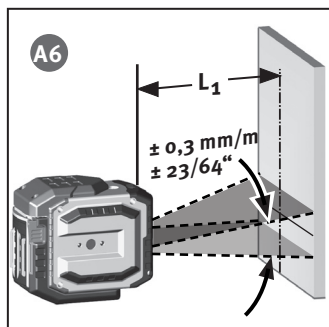
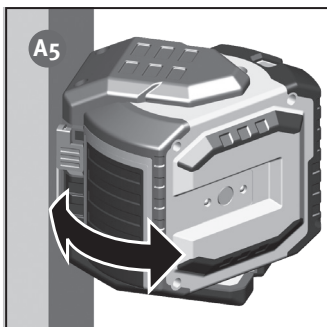
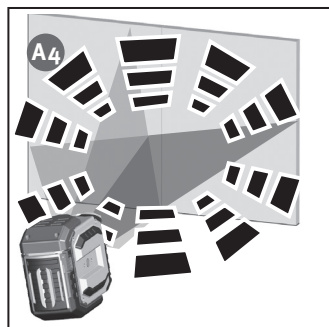
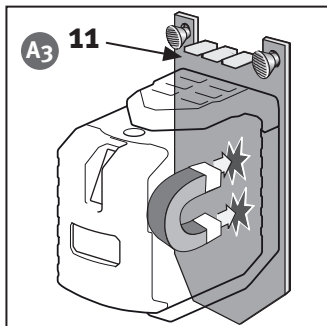
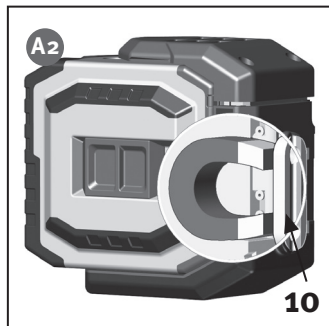


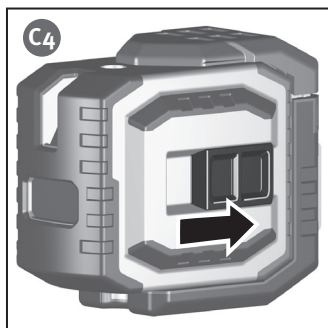
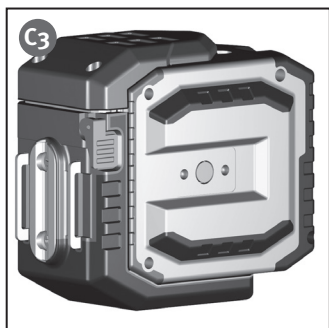
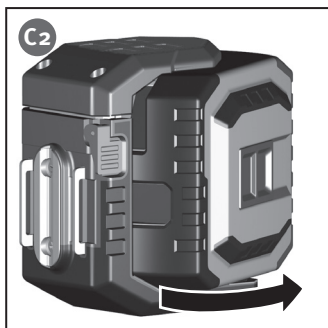
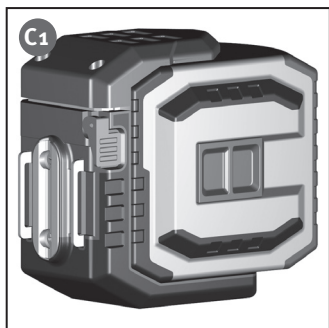
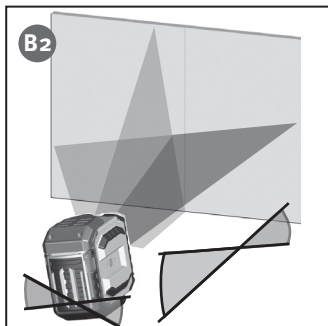
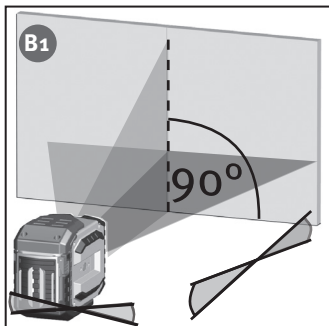
Laser LAX 300

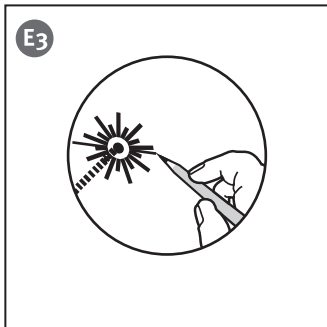
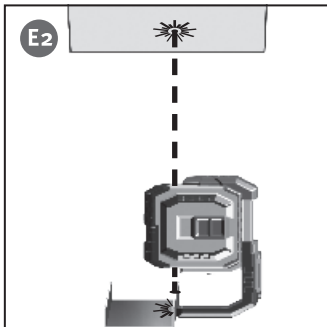
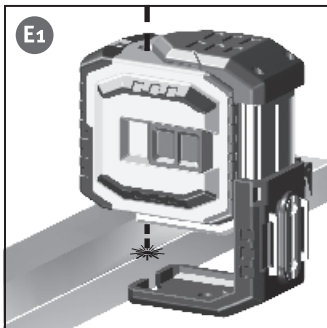
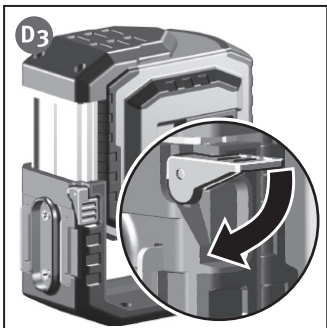
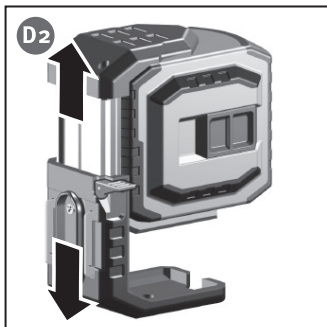
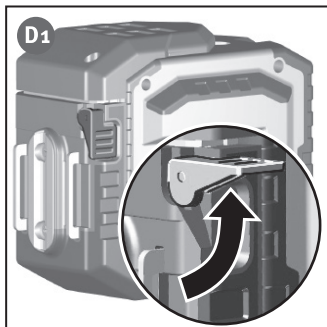
fi Käyttöohje

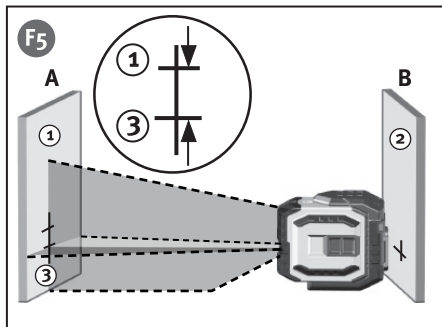
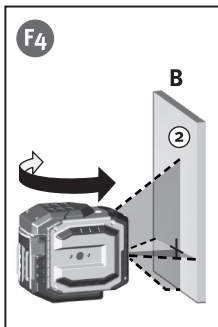
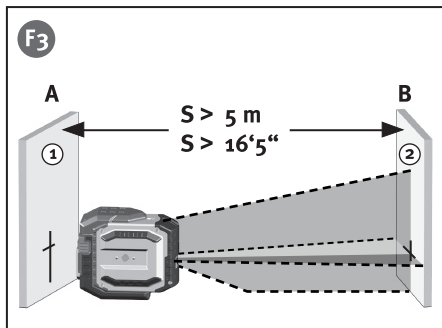
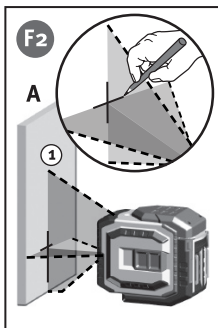
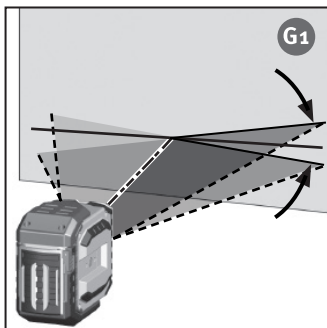
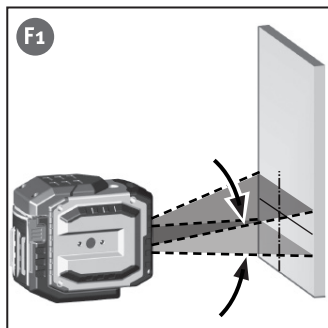
A1

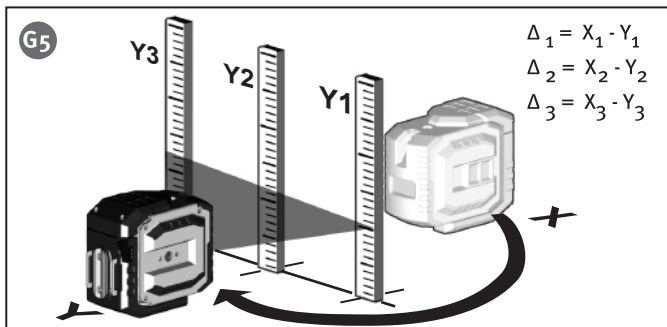
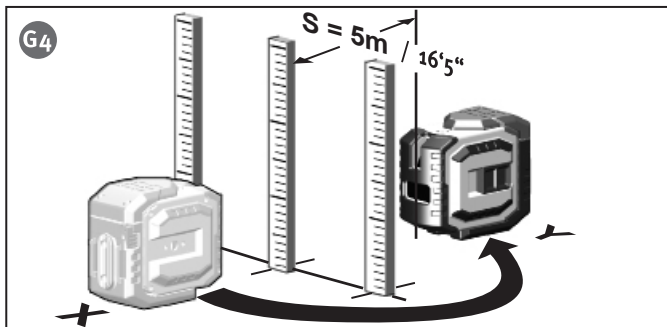
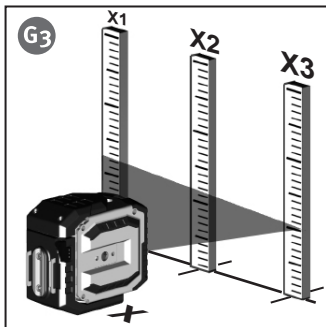
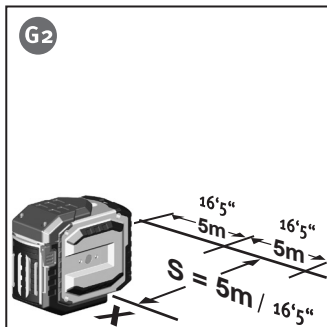


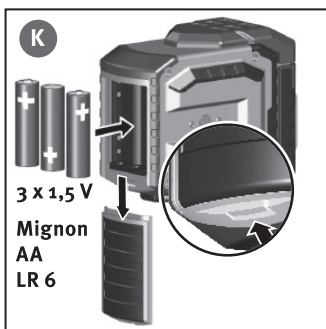
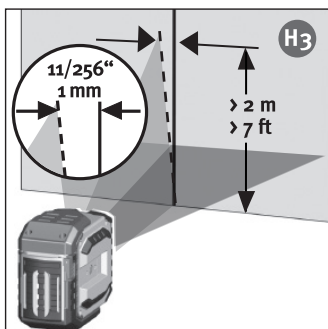
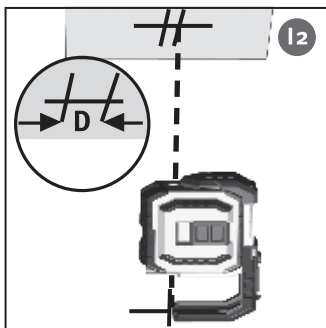
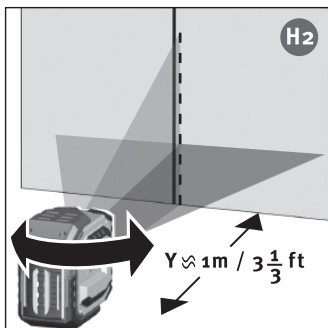
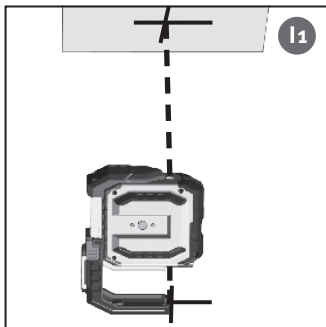
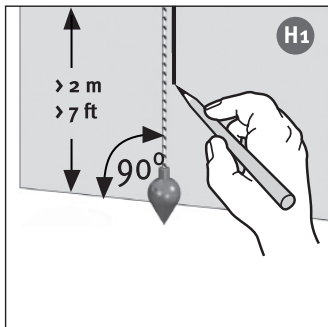












Käyttöohje

STABILA-LAX 300 on helposti käytettävä verkko- ja luotauslaser. Laser on itsevaaittava alueella $\pm 4,5^\circ$ ja mahdollistaa nopean, tarkan vaaituksen. Vaaka- ja pystysuorasti projisoidut laserlinjat ovat tarkoitettu tarkkaan työskentelyyn. Pulssitettu laserlinja mahdollistaa työskentelyn suuremmille etäisyyksille erikoisen linjavastaanottimen avulla (-> linjavastaanottimen käyttöohje) . Lue käyttöohje yhdessä kuvaosan kanssa. Huomioi yleisohjeet koskien laitteen käsittelyä, hoitoa ja huoltoa. Huomioi lasersäteitä koskevat turvaohjeet ! Olemme pyrkineet selittämään laitteen käytön ja toimintaperiaatteet mahdollisimman selkeästi ja ymmärrettävästi. Mikäli kuitenkin on vielä kysyttävää, puhelinneuvontamme on käytettävissäsi seuraavassa numerossa:
0049 / 63 46 / 3 09 - 0



Laitteen osat

- (1a) Painike : Päälle / pois
- (1b) Kytkin: Päälle / pois (kuljetusvarmistus)
- (2) Näytön LEDit:
 - (2a) Käyttötoiminto PÄÄLLE tai VALMIS
 - (2b) Paristojännite
- (3) Vaaka- ja pystysuoran laserlinjan ulostulon aukko
- (4) Luotisäteiden ulostulon aukot
- (5) Alusta - ulosvedettävä
- (6) Kiristysvipu
- (7) Paristolokeronkansi
- (8) Iskunsuojaus
- (9) Liitoskierre 1/4" kolmijalkaa varten
- (10) Magneetit
- (11) Seinäpidike

A1

Ennen 1. käyttöönottoa :

Laserlaitteen yksiselitteinen merkintä merkityssä kohdassa, jossa on varoitus omalla kielelläsi. Vastaavat tarrat on liitetty mukana.

LASERLAITE TOIMINNASSA
VÄLTÄ SUORAA KATSETTA SÄTE E SEEN
LASERLUOKKA 2

Tämä tarra, jossa on kulloisenkin maan kielellä muotoiltu varoitus, on kiinnitettävä tähän englanninkielisen tekstin asemesta !

A2

A3

A1

Paristot on asetettava paikoilleen -> paristonvaihto

Pääkäytöt:

Käyttöönotto

- B1** LAX 300 voidaan käyttää 2 käyttömuodolla.
- B2** 1. itsevaaitavana linjalaserina + luotauslaser 2. laserlaitteena merkintätöitä varten ilman vaaitustoimintoa

Käyttömuoto itsevaaituksella

Tässä muodossa voidaan valita laserlinja.

Käyttöönotto

- C1** Laite kytetään kytkimellä (1b) päälle/pois päältä. Kytkemisen jälkeen
- C2** ilmestyvät vaaka- ja pystysuorat laserlinjat ja luotauslaserpisteet.
- C3** Laser suoristuu automaattisesti.
- C4**

Linjamuodon valinta :

Painamalla valintakytkintä (1a) voidaan säätää peräkkäin pystysuora ja vaakasuora laserlinja luotauslaserpisteillä sekä ristilaserlinja.

- A4** Jos alusta on liian vino, laservalo vilkkuu !

laser vilkkuu -> Laite seisoo liikaa kaltevasti
 + on itsevaaitusalueen ulkopuolella
 + Laser ei pysty automaattisesti vaaittua

A4 Käyttömuoto ilman vaaitustoimintoa

Päälle-Pois-kytkin (1b) on kytketty pois päältä. Tässä muodossa LAX 300 kytetään vain valintakytkimellä (1a) päälle ja pois päältä.

D1 Luotaustoiminnon käyttömuoto

- D2** Jotta alempi luotauspiste voidaan tunnistaa paremmin, voidaan alusta vetää
- D3** ulos. LAX 300 pystytetään ja kytetään päälle (kytkin 1b). Alas suunnattu
- E1** lasersäde kohdistetaan vastaavasti kohteeseen tai merkintään. Merkitse
- E2** luotisuoran lasersäteen sijainti ylös kattoon. Luotauslaserpisteiden kanssa
- E3** on kytketty aina samalla myös laserlinjat päälle.
- Huomioi, että aina merkitään laserkeskipiste !

Kalibroinnin tarkastus

Verkko- ja luotauslaser LAX 300 on suunniteltu rakennustyömaakäyttöön, laite on lähtenyt talostamme moitteettomasti säädettynä. Kuten jokaisen tarkkuuslaitteen on myös tämän laitteen kalibrointi tarkastettava säännöllisesti. Aina ennen työn aloittamista, erityisesti jos laite on ollut altistettuna voimakkaalle tärinälle, tulisi laite tarkastaa.

Vaakatason tarkastus

1. Vaakatason tarkastus - Viivataso

Vaakatason tarkastusta varten tarvitaan kaksi samansuuntaista seinäpintaa vähintään 5 m etäisyydellä.

1. Aseta LAX 300 -laite 50 mm tai 75 mm etäisyydelle S seinästä vaakasuoralle pinnalle tai asenna nelipistelaser kolmijalkaan etusivu seinän suuntaan.
2. Kytke laite päälle (1b).
3. Merkitse näkyvässä oleva laserlinjaristi seinään A (piste 1).
4. Käännä koko laserlaitetta n. 180° ilman että laserin korkeutta muutetaan.
5. Merkitse näkyvässä oleva laserlinjaristi seinään B (piste 2).
6. Siirrä nyt laserlaite välittömästi seinän B eteen.
7. Säädä laitteen korkeus siten, että laserpisteen korkeus täsmää pisteen 2 kanssa.
8. Kierrä laseria 180° muuttamatta korkeutta sijoittaaksesi lasersäteen lähelle ensimmäistä seinämerkintää (askel 3 / kohta 1).

Mittaa pystysuora matka pisteen 1 ja pisteen 3 välillä. Tällöin ero ei saa olla suurempi kuin:

S	maksimaalisesti sallittu arvo
5 m	3,0 mm
10 m	6,0 mm
15 m	9,0 mm
20 m	12,0 mm

2. Vaakatason tarkastus - Laserviivan kaltevuus

Laserviivan kaltevuuden ja täsmälleen suoran projektion tarkastus.

1. Merkitse lattiaan 3 pistettä 1-3 aina 5 metrin etäisyydelle toisistaan; pisteiden tulee sijaita tarkalleen yhdessä linjassa.
2. Aseta laser etäisyydelle S = 5m viivasta aivan keskimmäisen merkinnän = sijainti X eteen.
3. Kytke laite päälle.
4. Mittaa laserviivan korkeus merkintöjen kohdalla. Mittaukset X₁ - X₃
5. Siirrä laite.
6. Aseta laser etäisyydelle S = 5m viivasta aivan keskimmäisen merkinnän = sijainti Y eteen.
7. Mittaa laserviivan korkeus merkintöjen kohdalla. Mittaukset Y₁ - Y₃

$$\Delta_1 = X_1 - Y_1 \quad \Delta_2 = X_2 - Y_2 \quad \Delta_3 = X_3 - Y_3$$

Eroihin pätee:

$$\Delta_{ges 1} = \Delta_1 - \Delta_2 \leq \pm 2 \text{ mm}$$

$$\Delta_{ges 2} = \Delta_3 - \Delta_2 \leq \pm 2 \text{ mm}$$

Etumerkit on huomioitava laskennassa !

Pystytason tarkastus

- H1** Tarkastusta varten on tarpeen luoda referenssi. Kiinnitä esim. riippuluoti lähelle seinää.
- H2** Laserlaite asetetaan nyt tämän referenssimerkinnän eteen (etäisyys y). Nyt verrataan pystysuoraa laserlinjaa tähän referenssimerkintään.
- H3** Linjalaserin linjan keksipisteen poikkeaman referenssimerkintään ei tule ylittää 2 m matkalla 1 mm.

Pystytason tarkastus

- I1** 1. Kytke laite päälle.
- I2** 2. Sijoita laser siten, että luotisuora valonsäde on kohdistettu alas johonkin lattiamerkintään.
3. Merkitse lasersäteen sijainti ylös kattoon.
4. Kierrä laseria 180° ja suuntaa luotisuora lasersäde alaspäin uudelleen lattian merkintään.
5. Merkitse lasersäteen sijainti ylös kattoon.
6. Mittaa molempien katon merkintöjen välinen ero D, joka on kaksinkertainen tosvirheeseen verrattuna. Tällöin ero ei saa olla 5 metrissä suurempi kuin 3 mm!

K Pariston vaihto

Paristolokeronkansi (4) avataan nuolen suuntaan, uudet paristot asetetaan symbolin mukaan paristolokeroon. Voi käyttää myös vastaavia akkuja.

Tekniset tiedot

Lasertyyppi:	Punainen diodilaser, Pulssitettu linjalaser	
	aaltopituus 635 nm	
Antoteho:	< 1 mW, laserluokka 2	
	standardin IEC 60825-1:2007	
Itsevaaitusalue*:	n. ± 4,5°	
Vaaitustarkkuus*:		
A6 Laserviiva vaakasuoraan*:	L1 = ± 0,3 mm/m	laserlinjankeskipiste
A7 Laserviivan kaltevuus*:	L2 = ± 0,2 mm/m	laserlinja
Luotisuora ylöspäin*:	L3 = ± 0,3 mm/m	
Luotisuora alaspäin*:	L4 = ± 0,4 mm/m	
Paristot:	3 x 1,5 V mignon-paristo Alkaline, luokka AA, LR6	
Käyttöaika:	noin 20 tuntia (Alkaline)	
Käyttölämpötila:	-10 °C até +50 °C	
Varastointilämpötila:	-20 °C até +60 °C	

Oikeus teknisiin muutoksiin pidätetään.

* Käytettäessä ilmoitetun lämpötila-alueen sisällä