

STABILA® 

How true pro's measure

TECH 700 DA

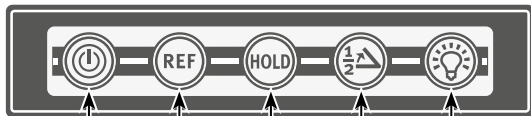
Käyttöohje



www.stabila.com

Sisällysluettelo

Luku	Sivu
• 1. Tarkoituksen mukainen käyttö	3
• 2. Laitteen osat	3
• 3. Paristojen asettaminen / paristojen vaihto	4
• 4. Käyttöönotto	4
• 5. Automaattinen sammutusaika	4
• 6. Kulmamitta	5
• 7. Vesivaaka	5
• 8. Siirtokulmain	5
• 9. Viitetoiminto	6
• 10. Valaistus	7
• 11. HOLD-toiminto	7
• 12. Kulman puolittaja	8
• 13. Nolla-asennon kalibrointi	8
• 14. Tekniset tiedot	9



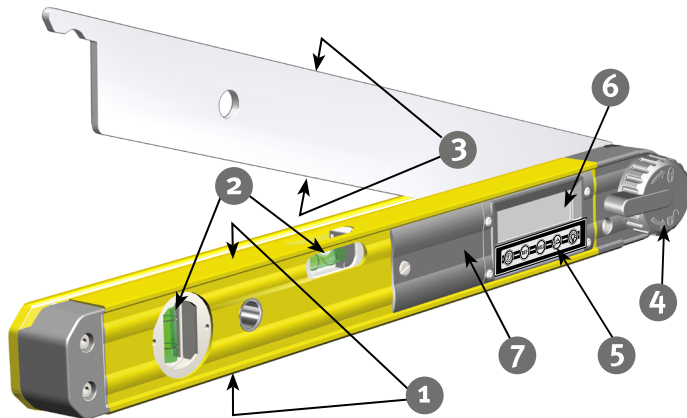
Päälle/pois

Viitetoiminto

HOLD-toiminto

Kulman puolittaja

Valaistus



1. Tarkoituksen mukainen käyttö

STABILA TECH 700 DA on digitaalisella näytöllä varustettu elektroninen kulmamittaa kulmien helppoa ja nopeaa mittaamista varten. Libellien ansiosta kulmamittaa voidaan käyttää myös vesivaakana.

? Jos sinulla on vielä kysyttävää käyttöohjeen lukemisen jälkeen, käytössäsi on puhelinneuvonta:



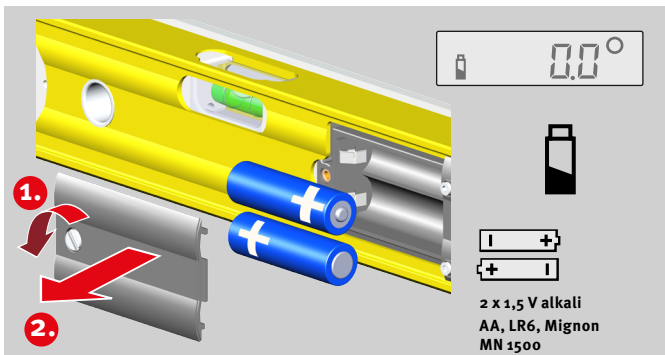
+49 63 46 3 09 0

Varusteet ja toiminnot:

- Digitaalisella näytöllä varustettu elektronikkamoduuli kulmien tarkkaa säätämistä ja mittaamista varten
- Pystylibelli pystyvaaitusta varten
- Vaakalibelli vaakavaaitusta varten

2. Laitteen osat

1. Mittauspintaa
2. Pysty- ja vaakalibellit
3. Jalka, jossa 2 piirrotusreunaa
4. LOCK-järjestelmä, jolla lukitaan säädetty kulma
5. Painikkeet
6. Näyttö
7. Paristokotelon kansi



3. Paristojen asettaminen / paristojen vaihto

Irrota paristokotelon kansi kulmamitan etupuolelta ja aseta uudet paristot lokeroon merkintöjen mukaisesti.

Myös vastaavia akkuja voidaan käyttää.

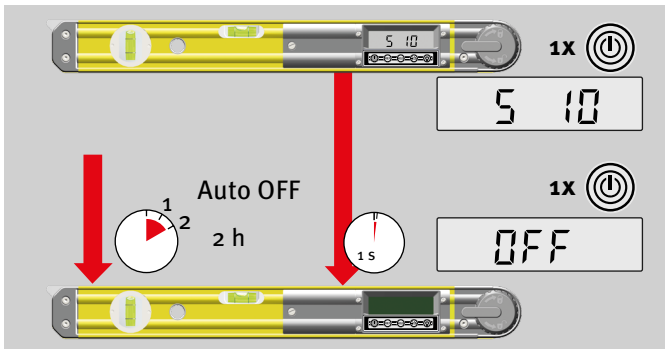
LCD-näyttö:

paristojen varaus vähissä – vaihda paristot



Vie käytetyt paristot niille varattuihin keräyspisteisiin, älä laita niitä kotitalousjätteen joukkoon. Älä jätä paristoja laitteeseen!

Poista paristot, jos laite on pitkään käyttämättä!

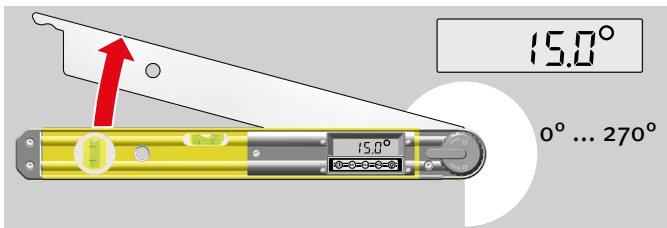


4. Käyttöönotto

Käynnistämisen jälkeen näytössä näkyy hetken ajan mittausohjelman versionumero S x.xx. Laite sammutetaan painamalla lyhyesti virtapainiketta. Näytössä on 1 sekunnin ajan vahvistusteksti "OFF".

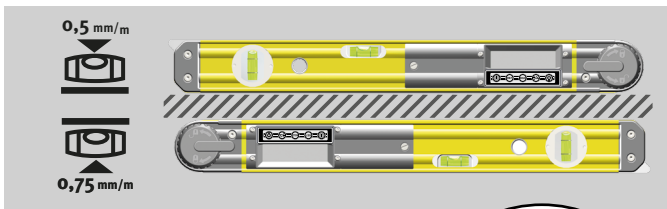
5. Automaattinen sammutusaika

Jos elektroninen kulmamitta on pitemmän aikaa käyttämättä, se sammutetaan automaattisesti 2 tunnin kuluttua.



6. Kulmamitta

Kulmamitta näyttää jalan säädetyin kulman suhteessa mitan runkoon. Kulmamittauksia voidaan tehdä välillä 0° ... 270°.



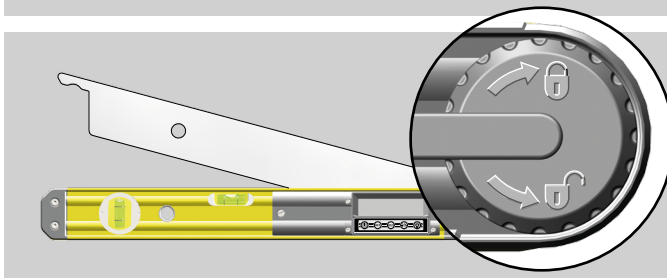
7. Vesivaaka

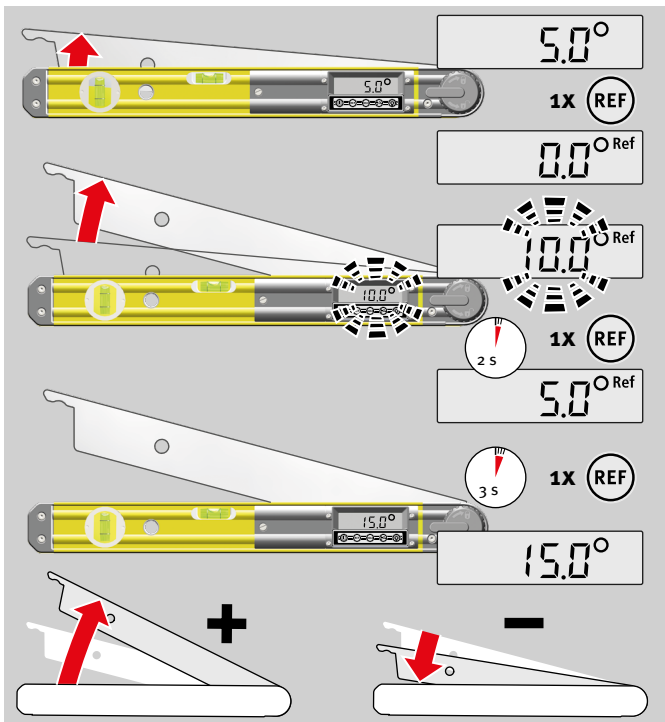
2 mittauspinnalla varustettu kulmamitta toimii myös täydellisenä vesivaakana, jolla voidaan tehdä vaak- ja pystymittauksia rakennesia vaaittaessa. Korkealaatuisen STABILATEKNOLOGIAN ansiosta libellit soveltuvat mittamiseen:

- (1) normaaliasennossa
- (2) kääntöasennossa

8. Siirtokulmain

LOCK-järjestelmän avulla jalka voidaan lukita säädettyyn kulmaan.





9. Viitetoiminto

REF-painikkeella voidaan valita mikä tahansa kulma 0° :n viitekulmaksi. Valinnan jälkeen näytetyt kulma-arvot viittaavat kyseiseen viitekulmaan.

Kun jalan kulmaa muutetaan jälleen, vain uusi säädetty kulma näytetään. Tätä asetusta käytettäessä näyttö vilkkuu. Näytössä on symboli REF merkinä tästä säädöstä.

Painettaessa REF-painiketta lyhyesti näytössä näkyy 2 sekunnin ajan viitekulman alkuperäinen arvo.

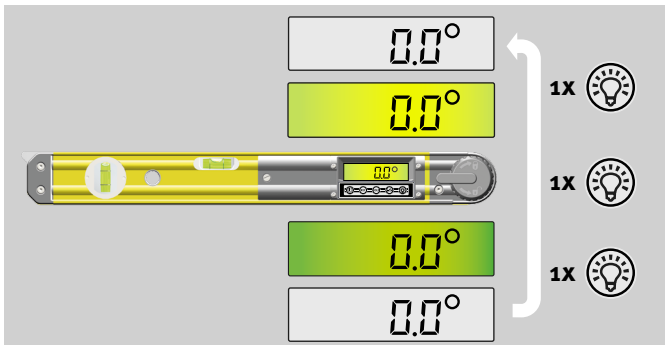
Viitekulma poistetaan:

- painamalla pitkään (≥ 3 s) REF-painiketta
- sammuttamalla laite
- automaattinen sammutustoiminto poistaa sen

Kulman etumerkki säädettyä jalkaa:
suurempi kulma viitearvoon verrattuna: plus
pienempi kulma viitearvoon verrattuna: miinus

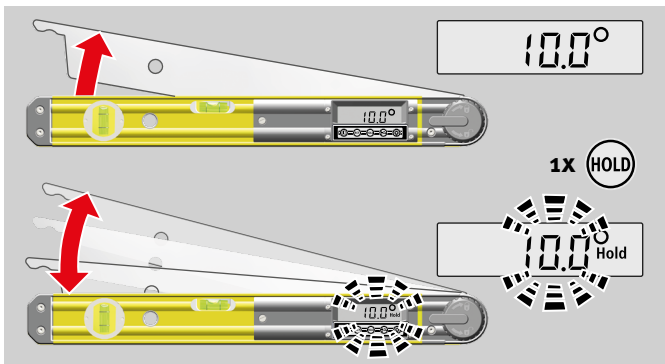


Vain miinusmerkki näytetään



10. Valaistus

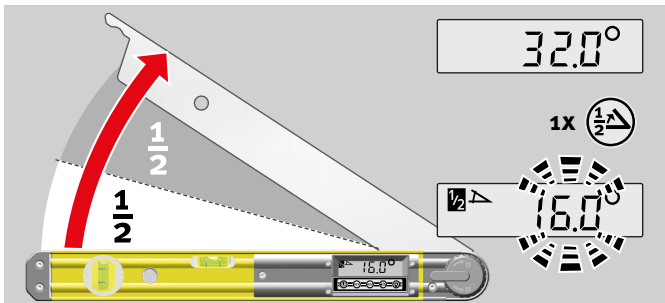
Painamalla toistuvasti valaistuspainiketta näytön valaistus kytketään päälle, puolelle valaistusteholle tai pois päältä.



11. HOLD-toiminto

HOLD-painikkeella voidaan tallentaa kulloinenkin mittausarvo. Mittausarvo näytetään jatkuvasti. Tätä asetusta käytettäessä näyttö vilkkuu ja näytössä näytetään HOLD-symboli. Tätä toimintoa voi käyttää yhdessä viitearvotoiminnon kanssa.

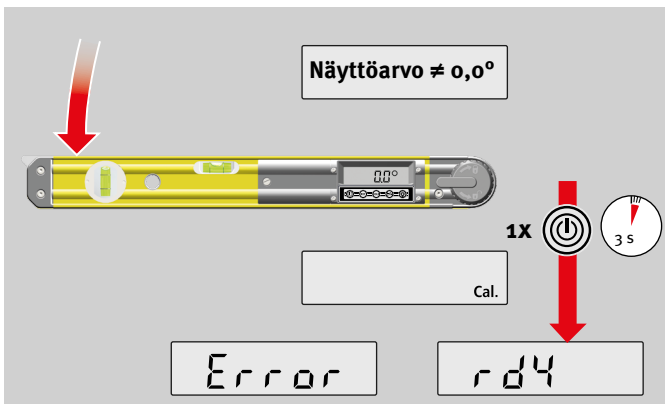
Tallennettu mittausarvo poistetaan painamalla uudelleen HOLD-painiketta tai sammuttamalla laite.



12. Kulman puolittaja

"Kulman puolituspainikkeella" puolitetaan kulloinenkin mitta-arvo. Mittausarvo näytetään jatkuvasti. Tätä asetusta käytettäessä näyttö vilkkuu ja näytössä näytetään kulman puolitusymboli.

Arvo poistetaan painamalla uudelleen kulman puolituspainiketta tai sammuttamalla laite.



13. Nolla-asennon kalibrointi

Kulmamittaa käytettäessä voi käydä niin, että näyttöarvo ei ole $0,0^\circ$ jalan ollessa käännettynä täysin sisään.

Tällöin on ensiksi tarkistettava, estävätkö epäpuhtaudet jalan kääntymisen kokonaan sisään. Jos näytössä oleva lukema ei edelleenkään ole $0,0^\circ$, laite on kalibroitava.

Kun jalka on käännetty täysin sisään, nolla-asento kalibroidaan uudelleen painamalla pitemmän aikaa PÄÄLLE/POIS-painiketta. Näytössä on

noin 1 sekunnin ajan teksti "CAL". Kalibroinnin onnistuminen vahvistetaan viestillä "rdy". Jos näytössä on viesti "Error", uudelleenkalibrointi ei voida tehdä. Kulmamitta on lähetettävä tarkastettavaksi.

14. Tekniset tiedot

Elektroniikkamoduulin tarkkuus:

Kulmamittaus: $\pm 0,1^\circ$

Vesivaa'an tarkkuus:

normaaliasennossa: $0,5 \text{ mm/m} = 0,029^\circ$

kääntöasennossa: $0,75 \text{ mm/m} = 0,043^\circ$

Mittausalue: $0^\circ \dots 270^\circ$

Paristot: $2 \times 1,5 \text{ V}$:n alkali, koko Mignon, AA, LR6

Käyttöaika: ≥ 150 tuntia

Käyttölämpötila-alue: $-10^\circ\text{C} \dots +50^\circ\text{C}$

Varastointilämpötila-alue: $-20^\circ\text{C} \dots +65^\circ\text{C}$

Suojausluokka: IP 54

Oikeus teknisiin muutoksiin pidätetään.

Europe
Middle and South America
Australia
Asia
Africa



STABILA Messgeräte
Gustav Ullrich GmbH

P.O. Box 13 40 / D-76851 Annweiler
Landauer Str. 45 / D-76855 Annweiler

☎ + 49 63 46 309 - 0
✉ info@stabila.de

USA
Canada

STABILA Inc.

332 Industrial Drive
South Elgin , IL 60177

☎ 800-869-7460
✉ custservice@Stabila.com