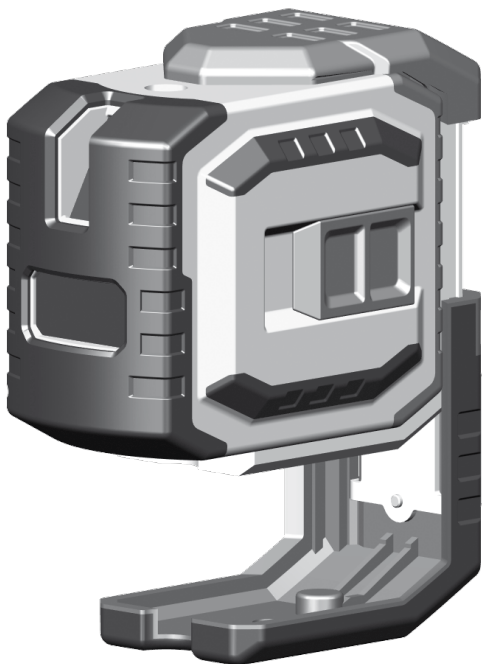


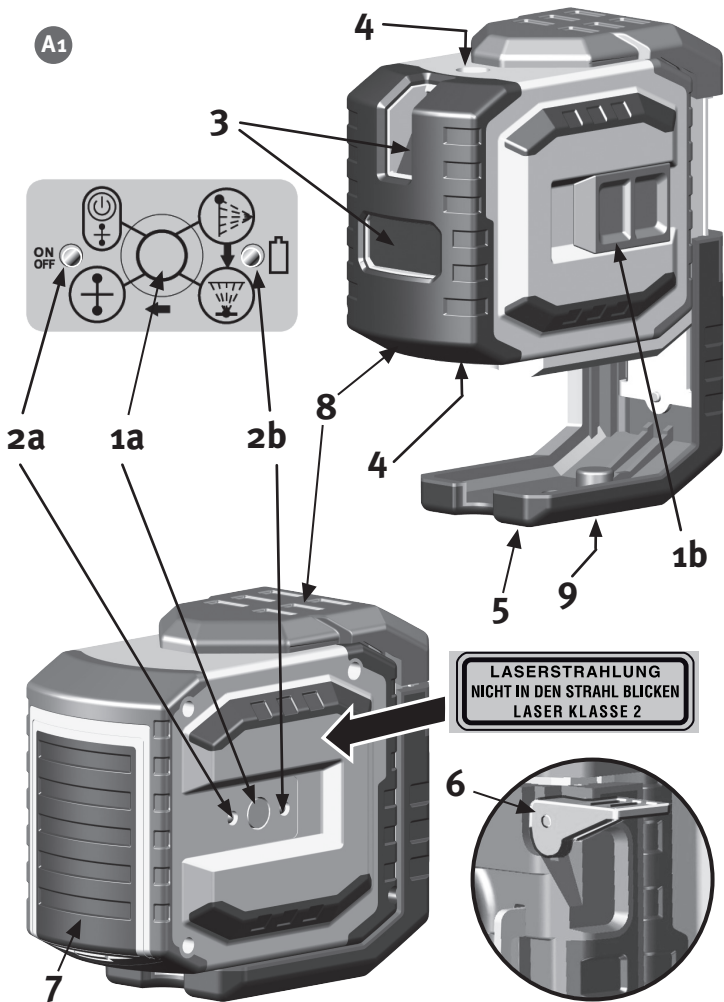
STABILA®

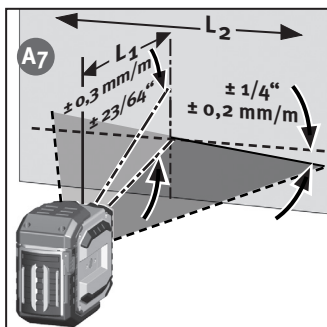
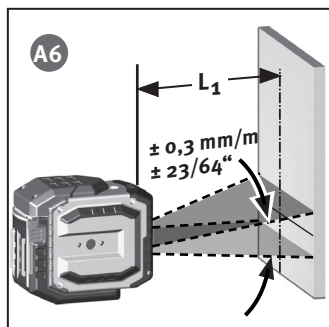
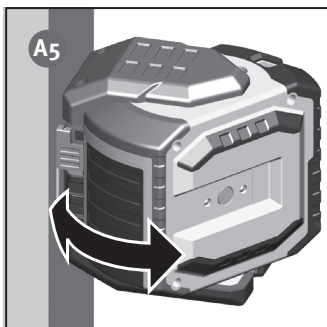
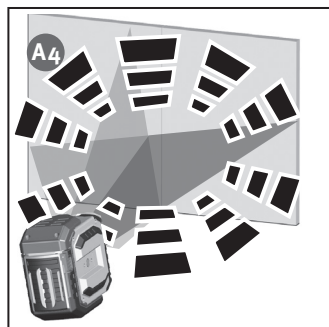
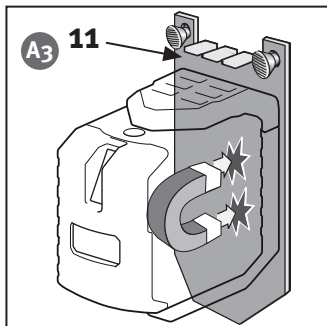
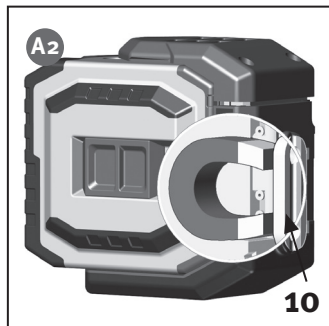


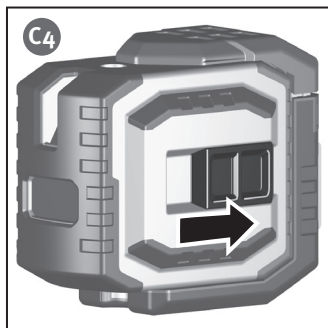
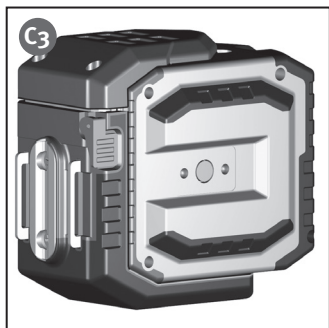
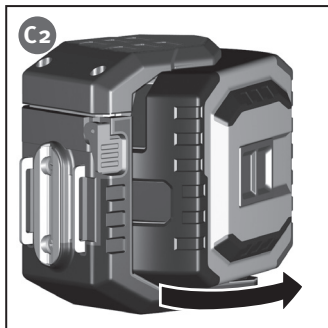
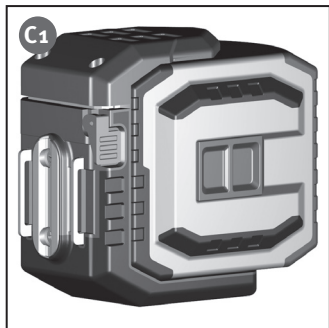
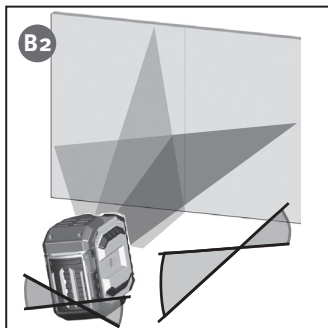
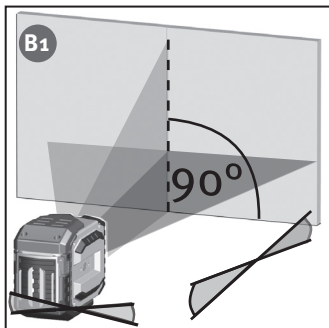
Laser LAX 300 G

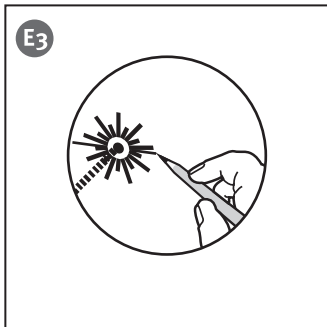
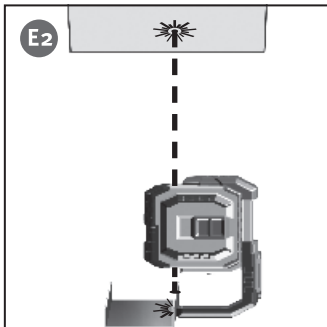
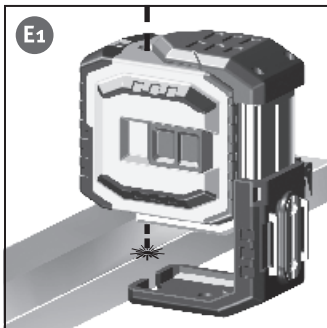
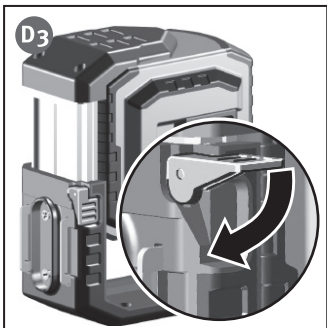
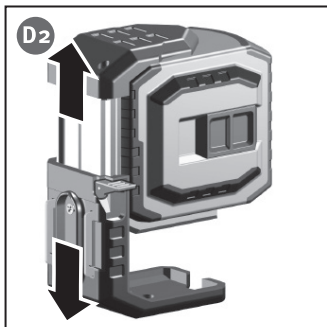
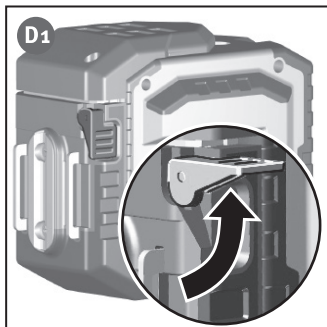
hu Használati utasítás

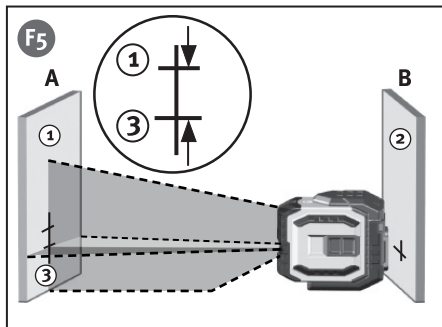
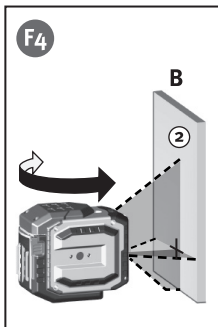
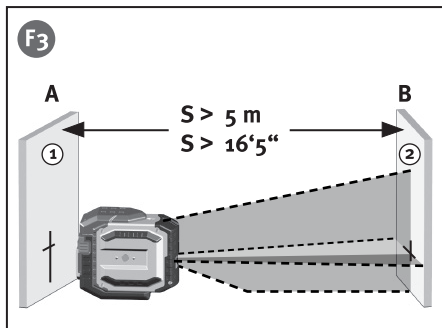
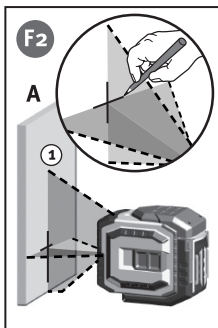
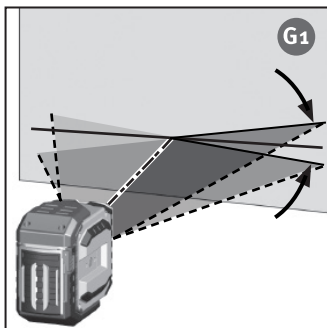
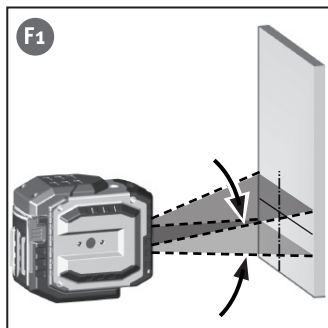
A1

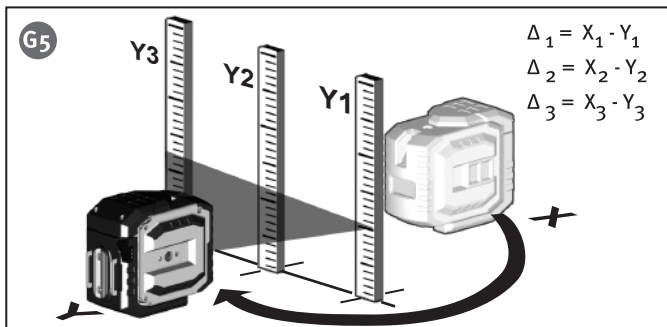
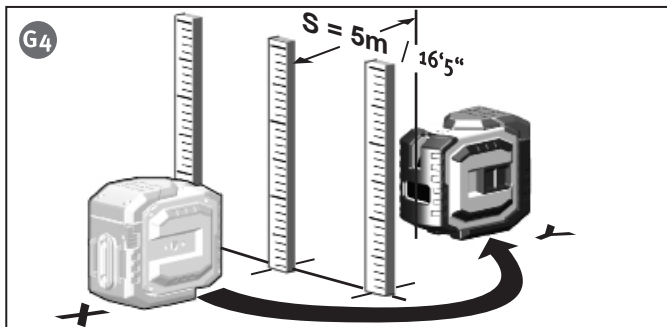
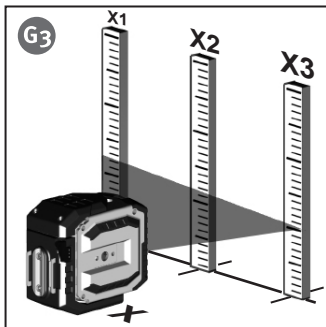
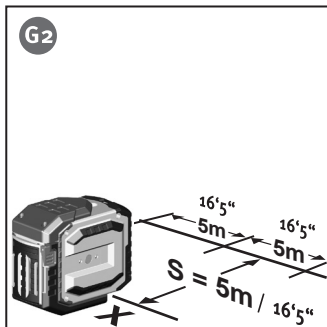


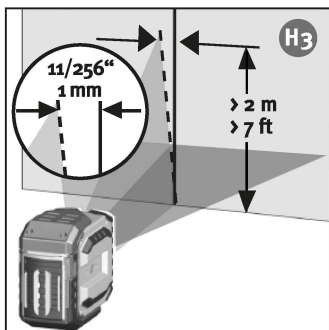
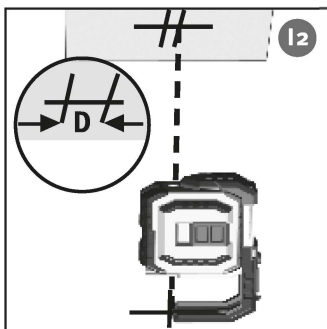
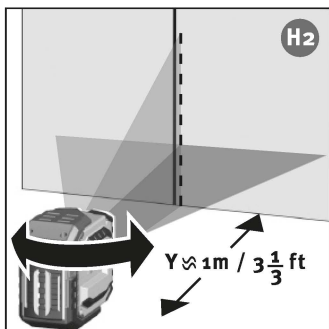
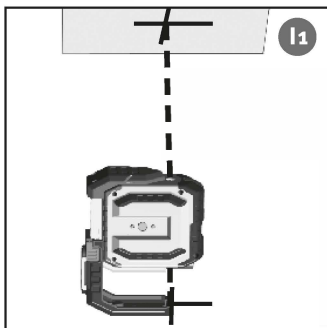
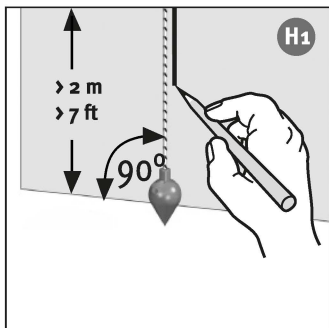












Rendeltetészerű használat

A STABILA-LAX 300 G egy egyszerűen kezelhető kereszt- és függővonalas lézer. Önszintező a $\pm 4,5^\circ$ -os tartományban, pontos szintezést tesz lehetővé a vízszintesen és függőlegesen vetített, zöld lézersugarak mentén.

A Használati útmutatót a képekkel együtt tanulmányozza át. Tartsa szem előtt a gép kezelésére, ápolására és karbantartására vonatkozó útmutatásokat.

Ügyeljen a lézersugarakra vonatkozó biztonságtechnikai tudnivalók betartására! Amennyiben a használati útmutató elolvasását követően még megválaszolatlan kérdések merülnének fel, forduljon telefonos ügyfélszolgálatunkhoz a következő számon: 0049 / 63 46 / 3 09 - 0



A készülék részei

- (1a) Nyomógomb: BE / KI
- (1b) Kapcsoló: BE / KI (szállítási biztosítás)
- (2) LED- ek:
 - (2a) Az üzembe helyezési funkció BE, ill. ÜZEMKÉSZ
- (2b) Elem feszültség
 - (3) A vízszintes és függőleges lézersugarak kilépőnyílása
 - (4) A függőleges sugarak kilépési nyílása
 - (5) Állóláb - kihúzható
 - (6) Szorítókar
 - (7) Elemtartó fedele
 - (8) Ütészvédelem
 - (9) Stativhoz kapcsolódó csavarmenet 1/4"
 - (10) Mágnesek
 - (11) Fali tartója

A1

Az első üzembe helyezés előtt :

A lézerberendezés előírt helyen történő, egyértelmű megjelölése az Ön országának nyelvén írt figyelmeztető utasítással. A megfelelő matricákat mellékelve találja.

**LÉZERSUGÁR
NE NÉZZÜNK A SUGÁRBA
2. LÉZEROSZTÁLY**

Ezt a matricát, mely a kívánt nyelven megfogalmazott utasítást tartalmazza, az angol nyelvű szöveg helyére ide kell felragasztani !

A2

A3

A1

Elemek használata szükséges -> Elemcsere

Fő alkalmazási területek :

Üzem módok

A LAX 300 G-as 2 féle üzemmódban használható.

1. mint önszintező vonallézer + függővonalas lézer
2. szintezési funkció nélküli lézerkészülékként jelölési munkálatokhoz

Önszintező üzemmód

Ebben az üzemmódban egy lézervonalat lehet kiválasztani.

Üzembe helyezés

A BE/KI kapcsolóval (1b) kapcsolja be a készüléket. Bekapcsolás után vízszintes és függőleges lézervonalak, valamint a függővonalas lézer pontjai jelennek meg. A lézerkészülék önműködően beigazítja saját magát.

A vonal fajtájának beállítása:

A választókapcsoló (1a) működtetésével egymás után állíthatók be a függőleges és a vízszintes lézervonalak a függővonalas lézerpontokkal, valamint a keresztlézer vonala.

Túl nagy lejtés esetén a lézervillogni kezd.

- a lézervillog → A berendezés túl ferdén áll
+ az önszintező tartományon kívül van
+ a lézer nem képes magát automatikusan beszintezni.

Szintező funkció nélküli üzemmód:

A be / ki kapcsoló (1b) ki van kapcsolva. A LAX 300 G-ast ebben az üzemmódban csak a választókapcsolóval (1a) lehet be-/kikapcsolni.

Függővonalas funkció üzemmód

Ahhoz, hogy az alsó függőpont jobban láthatóvá váljék, lehetőség van az állóláb kihúzására. A LAX 300 G felállítása és bekapcsolása (1b kapcsoló).

A felfelé irányított lézersugarat megfelelő módon az objektumra vagy egy jelzésre kell irányítani. Jelölje meg a függőleges lézersugár pozícióját fent a helyiség mennyezetén. A függővonalas lézerpontokkal egyidejűleg mindig be vannak kapcsolva a lézervonalak is.

Ügyeljünk arra, hogy mindig a lézerpont közepét jelöljük be !

A kalibrálás felülvizsgálása

A LAX 300 G kereszt- és függővonalas lézert építkezéseken történő használatra terveztük, és üzemünket kifogástalanul beállított állapotban hagyta el.

Azonban mint minden precíziós készüléknél a kalibrálást rendszeresen felül kell vizsgálni. Minden új munka megkezdése előtt, de különösen, ha a készülék nagy megrázkodtatásoknak volt kitéve, egy felülvizsgálatot kell végzeni.

Vízszintes ellenőrzés

1. Vízszintes ellenőrzés – A vonalak szintje

A vízszintes ellenőrzésnél 2 párhuzamos egymástól 5 m távolságra levő falfelületre van szükség.

1. A LAX 300 G-et az A faltól vett 50-75 mm-es távolságban (S) állítsa fel a fal elé egy vízszintes felületen vagy egy állványra szerelve. A készülék elülső része nézzen a fal irányába.
2. A készüléket bekapcsolni (1b).
3. Jelölje be az A falon látható lézersugár-keresztveződést (1. pont).
4. Az egész lézerkészüléket kb. 180°-kal elfordítani anélkül, hogy a lézer magasságát megváltoztatnánk.
5. Jelölje be az B falon látható lézersugár-keresztveződést (2. pont).
6. A lézerkészülékkel együtt most közvetlenül a B fal elé áttenni.
7. Állítsuk el a készüléket úgy, hogy a lézerpont-magasság a 2 ponttal egybeessen.
8. Fordítsa el 180°-kal a lézert, anélkül hogy annak magasságán változtatna, hogy a lézersugarat az első fal jelölés közelébe (3. lépés/1. pont) állíthassa.

Mérje meg a függőleges útszakaszt az 1-es pont és a 3-as pont között.

Az eltérés nem haladhatja meg az alábbiakat:

S	Maximális megengedett érték
5 m	3,0 mm
10 m	6,0 mm
15 m	9,0 mm
20 m	12,0 mm

2. Vízszintes ellenőrzés – A lézervonal dőlése

A lézervonal ellenőrzése dőlésre és pontosan egyenes vetítésre.

1. Jelöljön ki a padlón 3 pontot (1-3 pontot) egymástól 5 m távolságban, és pontosan egyvonalba elhelyezkedve.
2. Állítsa be a lézert a vonaltól S = 5 m távolságban, pontosan a középső jelzés elé, vagyis az X helyzetbe.
3. A készüléket bekapcsolni
4. Mérje meg a jelzéseknek megfelelő helyeken a lézervonal magasságát. X₁ - X₃ méret-
5. Állítsa át a készüléket.
6. Állítsa be a lézert a vonaltól S = 5 m távolságban, pontosan a középső jelzés elé, vagyis az Y helyzetbe.
7. Mérje meg a jelzéseknek megfelelő helyeken a lézervonal magasságát. Y₁ - Y₃ méret-

$$\Delta_1 = X_1 - Y_1 \quad \Delta_2 = X_2 - Y_2 \quad \Delta_3 = X_3 - Y_3$$

Az eltérésekre érvényes:

$$\Delta_{\text{ges } 1} = \Delta_1 - \Delta_2 \leq \pm 2 \text{ mm}$$

$$\Delta_{\text{ges } 2} = \Delta_3 - \Delta_2 \leq \pm 2 \text{ mm}$$

Számítások végzésekor figyeljen az előjelre !

Függőleges ellenőrzés

- H₁** Ehhez a felülvizsgálathoz egy referencia készítése szükséges. Erősítsen fel pl. egy függőönt a fal közelében. Ezt követően állítsa fel a lézerkészüléket ezen referenciajelzés elé (y távolság). Ezzel kell a függőleges lézervonalat összehasonlítani.
- H₃** A lézersugár vonalának közepe és a referenciajelzés közti eltérés 2 méteres szakaszon nem haladhatja meg az 1 mm-t.

Függőleges ellenőrzés

- I₁** 1. A készüléket bekapcsolni
2. Állítsa úgy a lézert, hogy a függőleges lézersugár lefelé, a padlón található jelzésre mutasson.
3. Jelölje be a lézersugár pozícióját a mennyezeten.
4. Fordítsa el a lézert 180°-kal, és ismét irányítsa a lézersugarat a padlón található jelzésre.
- I₂** 5. Jelölje be a lézersugár pozícióját a mennyezeten.
6. Mérje meg a két mennyezeti jelölés közötti D távolságot, amely érték a valós hibaérték duplája. Ennek során 5 m esetén a különbség nem haladhatja meg a 3 mm-t.

K Elemcsere

Az elemtartó tetejét (4) a nyissuk ki irányába feltolni, új elemet a szimbólumnak megfelelően az elemtartóba behelyezni. Megfelelő akkumulátorok is alkalmazhatók.

Műszaki adatok

Lasertípus: Zöld diódás lézer, impulzusos lézervonalak, hullámhossz 510 - 530 nm

Kiinduló teljesítmény: < 1 mW, lézerosztály 2
az IEC 60825-1:2014 -nak megfelelően

Önszintezés*: kb. ± 4,5°

Szintezési pontosság*:

A₆ Vízszintes lézervonal*: L₁ = ± 0,3 mm/m lézervonal középső

A₇ Lézervonaldőlés*: L₂ = ± 0,2 mm/m lézervonal

Felfelé mutató függőleges sugár*: L₃ = ± 0,3 mm/m

Lefelé mutató függőleges sugár*: L₄ = ± 0,4 mm/m

Elemek: 3 x 1,5 V mignonelem alkaline, AA, LR6-os nagyság

Üzemeltetési időtartam: akár 15 óra (alkaline)**

Üzemi hőmérséklet: -10 °C -tól +50 °C

Tárolási hőmérséklet: -25 °C -tól +70 °C

A műszaki adatváltoztatás jogát fenntartjuk.

* A megadott hőmérsékleti tartományban történő üzemeltetés esetén

** Egy vonallal és függőleges ponttal való üzemeltetésnél