

STABILA®



...sets standards



**Veloce, versatile,
facile da usare.**

Laser rotante autolivellante a pendolo LAPR 150

PRECISIONE. ROBUSTEZZA. AFFIDABILITÀ. FACILITÀ D'USO.



Il successore dell'Allrounder LAPR 100: tecnica ottimizzata, più facile da maneggiare, più potente.

- Non ci sono tempi d'attesa: autolivellamento veloce grazie alla tecnologia a pendolo particolarmente adatta per esigenze di cantiere. Livellamento molto più veloce rispetto ad un laser rotante motorizzato.
- Grande portata: 180 m con ricevitore.
- Le funzioni laser più importanti riunite in un solo strumento: rotazione orizzontale e verticale, scansione a tre fasi, piombo, angolo 90°.
- Pendolo protetto da dispositivo di blocco forzato per il trasporto.
- Passaggio veloce dalla posizione orizzontale a quella verticale e viceversa. L'intera unità prismatica si gira di esattamente 90° nella guida.
- Protetto in tutte le posizioni grazie alla staffa metallica

robusta e al rivestimento Softgrip ammortizzante.

- Modi d'uso: trasferimento di livelli in più vani, installazione di prese e interruttori, lavori di livellamento nella costruzione dei tetti, posa di tubazioni e condutture, layout preliminare per tracciare muri e transetti.
- Ideale per cartongessisti, rifinitori d'interni, falegnami, elettricisti, carpenteria metallica e in legno, pavimentisti, posatori, piastrellisti.
- Lunga durata di funzionamento: circa 80 ore.
- Cassetto batteria: sostituzione facile anche direttamente sul treppiede.
- IP 54 (Protezione contro la penetrazione di polvere e i spruzzi di liquidi da qualsiasi direzione).
- Made in Germany.



Autolivellamento veloce grazie alla tecnologia a pendolo adatta per le esigenze di cantiere. Nessun tempo d'attesa.



MADE IN GERMANY





Passaggio dalla posizione orizzontale a quella verticale: L'intera unità prismatica si gira di esattamente 90° nella guida.



Parte superiore basculante: rende facile l'adattamento al terreno.



Cassetto batteria: sostituzione facile anche direttamente sul treppiede.



Laser rotante Modello LAPR 150:

**Ideale per cartongessisti,
rifinitori d'interni,
 falegnami, elettricisti,
carpenteria metallica e
in legno, pavimentisti,
posatori, piastrellisti.**

**MADE IN
GERMANY**



Comprende tutte le funzioni necessarie nel cantiere: rotazione orizzontale e verticale, scansione a tre fasi, piombo, angolo 90°.



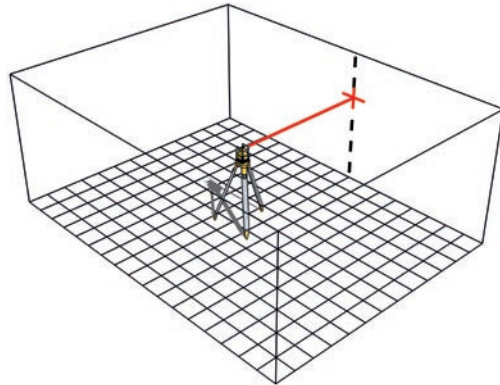
Accessorio utile: la console di livellamento opzionale NK 100. Con il supporto a parete regolabile in altezza si appende il laser sulla guida o a un chiodo. Ideale per le controsoffittature o la posa di pavimenti (Cod.Art. 15971).



Le differenti funzioni dei laser:



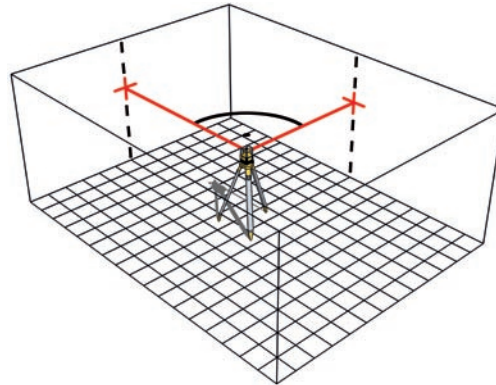
Funzione punto



Sulla superficie puntata il raggio laser diventa visibile come punto.



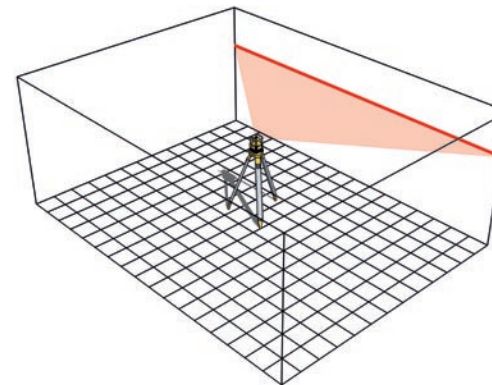
Funzione punto con pentaprisma a 90°



Il raggio laser esce con un angolo di 90° rispetto al raggio orizzontale.



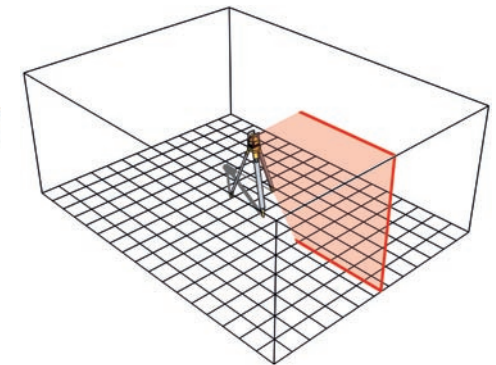
Funzione di linea orizzontale



Il laser traccia sul muro una linea orizzontale.



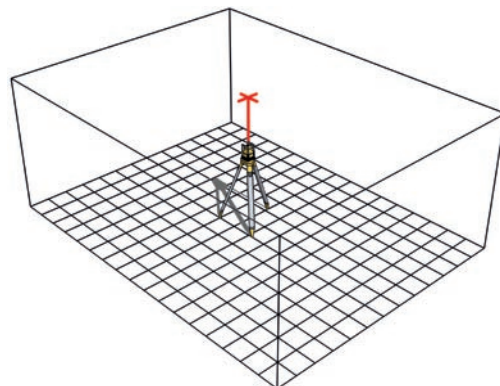
Funzione di linea verticale



Il laser proietta una linea verticale su pavimenti, muri o soffitti.



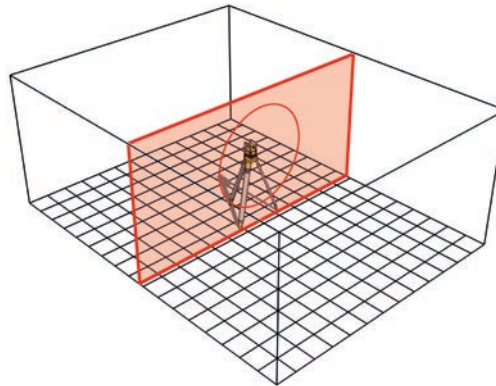
Funzione a piombo



Trasferisce un punto definito dal pavimento al soffitto.



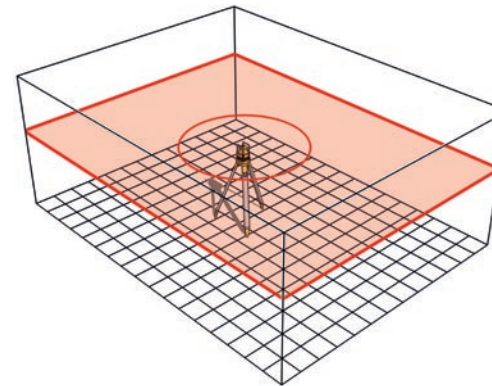
Funzione di rotazione verticale



Il raggio laser ruota verticalmente a 360° intorno al suo asse orizzontale.

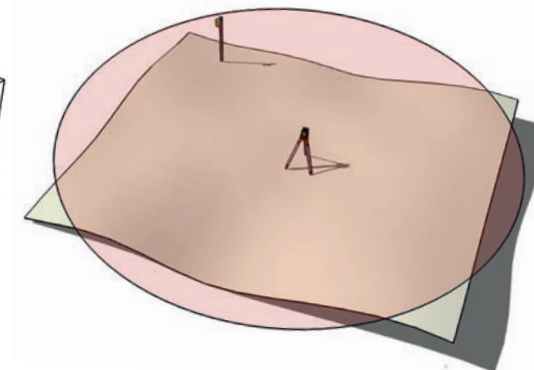


Funzione di rotazione orizzontale



Il raggio laser ruota orizzontalmente a 360° intorno al suo asse verticale.

Ambito di lavoro ricevente 180 m



STABILA®



...sets standards

Laser rotante Modello LAPR 150

**Ideale per muratori, cementisti ...
ideale per cantieri piccoli.**

Portata con ricevitore fino a 180 m.
Facile da usare – lunga durata delle batterie.



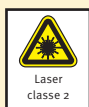


Set LAPR 150

Composizione: Laser rotante Modello LAPR 150 con modalità punto e linea, occhiali di protezione laser, piastra di puntamento, ricevitore. Valigetta rigida con alloggiamento per batterie di ricambio.

Laser classe	Potenza	Lunghezza d'onda del laser	Precisione di livellamento orizzontale	Precisione di livellamento verticale	Ambito di lavoro ricevente*	Durata pile	Cod.Art.	EAN
2	< 1 mW	635 nm	± 0,2 mm/m	± 0,3 mm/m	180 m	ca. 80 ore	17658/7	4005069176587

* a 21 °C, in condizioni atmosferiche ottimali

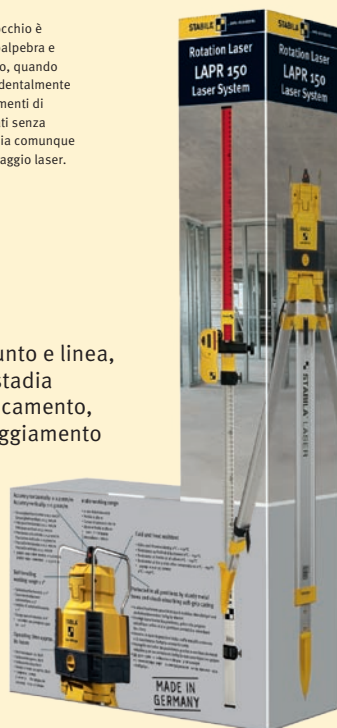


Negli strumenti laser della classe 2, l'occhio è protetto dal riflesso di chiusura della palpebra e dalla reazione di avversione dell'occhio, quando lo sguardo incontra brevemente e accidentalmente il raggio laser. Di conseguenza gli strumenti di questa classe possono essere impiegati senza ulteriori misure di sicurezza. Si consiglia comunque di non guardare mai direttamente nel raggio laser.

Iniziare subito in modo perfetto: Set LAPR 150 "all inclusive"

Composizione: Laser rotante Modello LAPR 150 con modalità punto e linea, occhiali di protezione laser, piastra di puntamento, ricevitore, stadia Modello NL, Modello BST-S treppiede da cantiere con antidivarcamento, chiusura rapida e cinghia da trasporto. Valigetta rigida con alloggiamento per batterie di ricambio.

Cod.Art.	EAN
17704/1	4005069177041



Per domande sulla scelta del prodotto e sull'uso è disponibile la nostra hotline tecnica al numero: +49-6346-309-0 Oppure potete scrivere direttamente a: info@stabila.de