

STABILA®



...sets standards



Completamente sporco e polveroso? Basta lavarlo ed è pulito.



Estremamente robusto



**Il set di STABILA per uso interno ed esterno:
Laser rotante LAR 250 con ricevitore REC 300 Digital.**



**Fate tutto quello che volete.
Con questo laser potete.**

**8 funzioni di livellamento – tecnica estremamente robusta –
indicazione numerica dello scostamento dal riferimento.**



Identikit del laser rotante LAR 250:

- 8 funzioni – precisione laser in tutte le situazioni.
- Pratico: autolivellamento, funzione d'inclinazione, telecomando.
- Impiego veloce e semplice – all'interno e all'esterno.
- Campo d'azione 350 m.
- Autonomia 120 h con batterie alcaline. È anche possibile il funzionamento con batterie ricaricabili.
- Estremamente robusto grazie al sistema brevettato Protector STABILA.
- Corpo d'alluminio robusto e resistente.
- Resistente all'acqua e alla polvere secondo normativa IP 65.
- Resistente al freddo e al calore.
- Adatto per macchine movimento terra.



Resistente all'acqua e alla polvere secondo normativa IP 65.

Laser rotante LAR 250:

Il multitalento.

LAR 250 set completo



LAR 250



REC 300 Digital con supporto

Il set comprende:

- Laser rotante Mod. LAR 250
- Ricevitore con supporto
- Telecomando
- Staffa angolare 90°
- Occhiali di protezione per laser
- Piastra di puntamento
- Robusta valigetta rigida

| | | | | | | |
|----------------|---------|------------------------|--|-------------------------------------|---------------------------|--------------------|
| | Potenza | Lunghezza d'onda laser | Ambito di autolivellamento (orizzontale) | Precisione Raggio laser orizzontale | Campo d'azione ricevitore | Batterie (include) |
| | < 1 mW | 635 nm | ca. ± 5° | ± 0,1 mm/m | Ø 350 m | 2 x D 1,5 V |
| Laser classe 2 | Mod. | LAR 250 | Cod.Art. | 17106 | EAN | 4005069171063 |

Negli apparecchi laser della classe 2 anche guardando casualmente e brevemente dentro il fascio laser l'occhio rimane comunque protetto grazie al riflesso che provoca la chiusura delle palpebre e/oppure al riflesso di allontanamento. Pertanto, questi apparecchi possono essere utilizzati senza dover adottare ulteriori misure di protezione. Nonostante ciò, si raccomanda di non guardare dentro il fascio laser.

STABILA LAR 250 La serie dei quattro test dimostra: Estremamente robusto.



1. test di caduta



2. test acqua



3. test calore

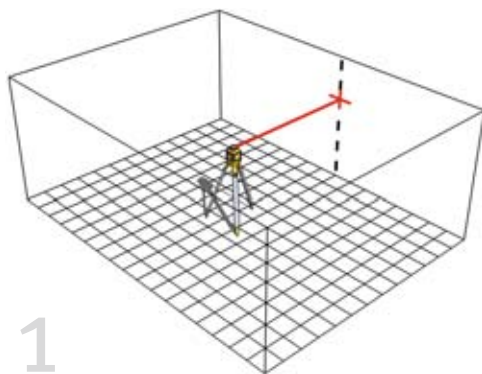


4. test polvere



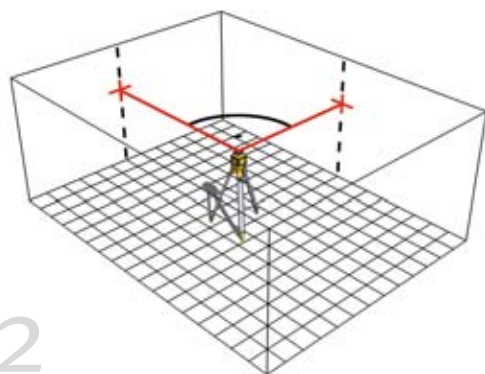
8 funzioni – combinate con la qualità originale STABILA. Il laser da cantiere per tutti.

Per i grandi progetti. Per tracce e livellamenti. Per l'allestimento degli interni, le costruzioni in cartongesso, l'edilizia in generale, i lavori di muratura, le costruzioni in cemento e a struttura portante.



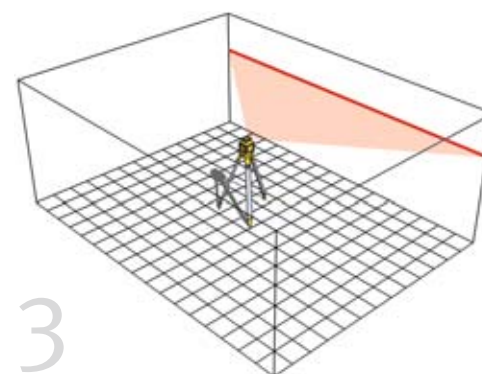
1

Funzione punto: Sulla superficie puntata il raggio laser diventa visibile come punto.



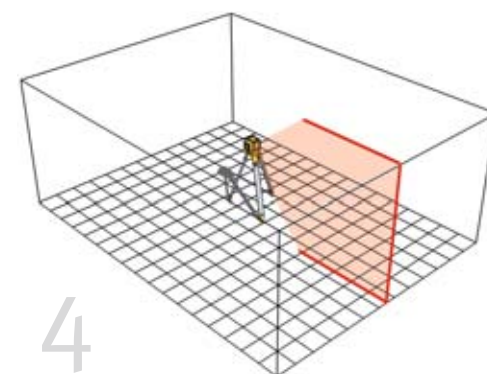
2

Funzione punto con pentaprisma a 90°: Il raggio laser esce con un angolo di 90° rispetto al raggio orizzontale.



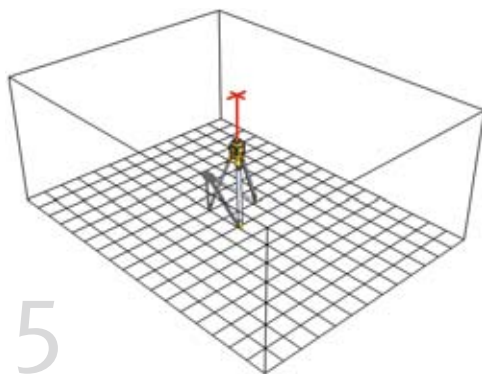
3

Funzione di linea orizzontale: Il laser traccia sul muro una linea orizzontale con la funzione di scansione.



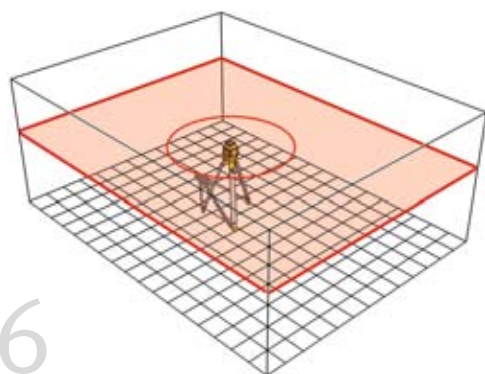
4

Funzione di linea verticale: Il laser proietta una linea verticale su pavimenti, muri o soffitti con la funzione di scansione.



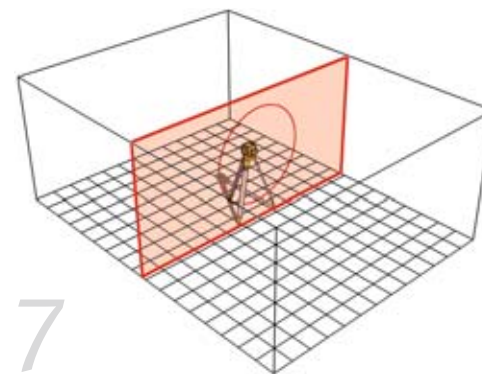
5

Funzione a piombo: Trasferisce un punto definito dal pavimento al soffitto.



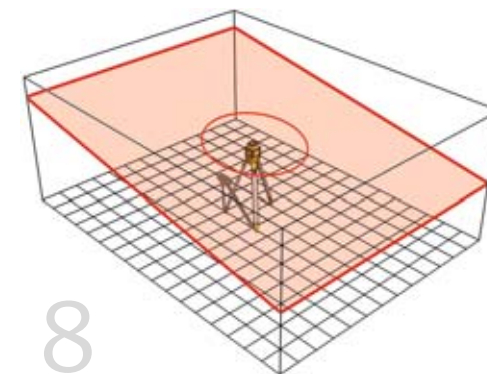
6

Funzione di rotazione orizzontale: Il raggio laser ruota orizzontalmente a 360° intorno al suo asse verticale.



7

Funzione di rotazione verticale: Il raggio laser ruota verticalmente a 360° intorno al suo asse orizzontale.



8

Funzione d'inclinazione: Inclinazione del piano di livellazione a seconda delle esigenze.

STABILA®



...sets standards

Dr. Duka - SNC - DN 100 285 - EN 827 - 11 8 - 2007 - Made in Germany



Set ricco di accessorio!

La valigetta rigida robusta contiene: laser rotante LAR 250, ricevitore REC 300 Digital con supporto, telecomando, occhiali per laser, piastra di puntamento e staffa angolare a 90°.



Sollevate pure tanta polvere.

Chi dispone di otto funzioni di misurazione accelera i tempi di lavoro, producendo naturalmente più polvere. Il LAR 250 non ne rimane turbato. È protetto contro l'acqua e la polvere secondo IP 65. La sera tutto si cancella con un colpo di spugna.



Accessorio utile: la console di livellamento opzionale NK 100. Con il supporto a parete regolabile in altezza si appende il laser sulla guida o a un chiodo. Ideale per le controsoffittature o la posa di pavimenti (Cod.Art. 15971).

Livellamento verticale: su treppiede e con l'aiuto della staffa angolare in dotazione o direttamente appoggiato per terra.



STABILA®



...sets standards



Lavorare con sicurezza e velocità:

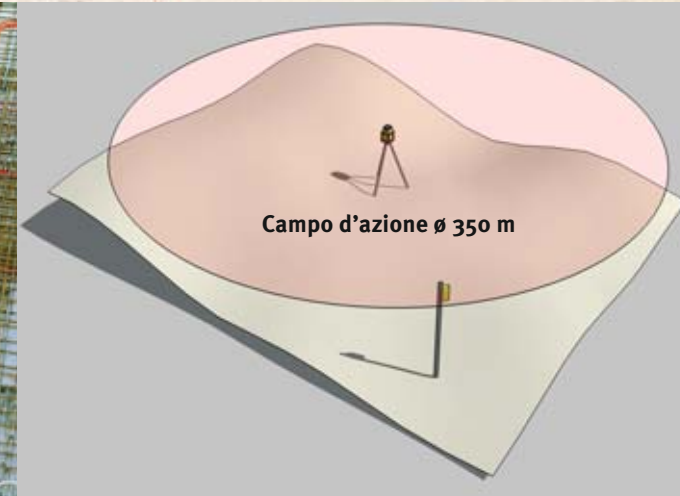
Portata di 350 m, telecomando, funzione d'inclinazione, sistema Protector STABILA.



Inclinazioni fino a 5°:
Il piano di livellamento dello STABILA LAR 250 può essere inclinato con il telecomando fino a 5°.



Per inclinazioni maggiori di 5° si usa la bietta d'inclinazione: La bietta d'inclinazione robusta NKI di STABILA è dotata di una scala in gradi e percentuali. Un accessorio opzionale raccomandabile (Cod.Art. 16782).





Identikit ricevitore REC 300 Digital:



Estremamente pratico: il doppio display.



Resistente all'acqua e alla polvere secondo IP 67.

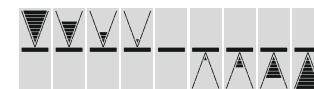
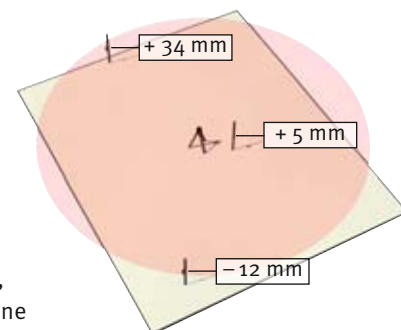


Utilizzo rapido grazie all'indicazione numerica di scostamento dal riferimento.

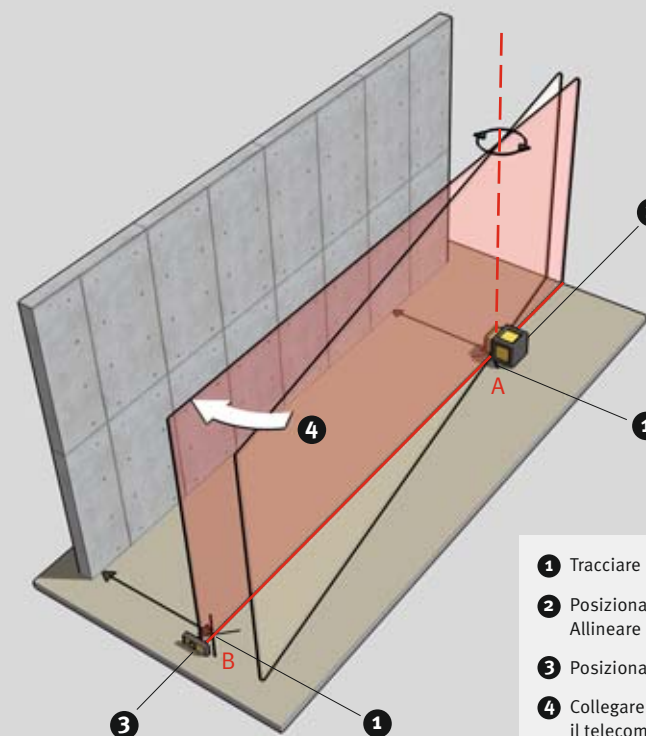
misurare in modo più intelligente – lavorare con più efficienza.

Indicazione in mm dello scostamento dal riferimento.

Lo scostamento dall'altezza di riferimento è indicato direttamente con valore numerico e precisione millimetrica, permettendo di correggere con maggiore velocità e precisione le altezze del calcestruzzo e le posizioni dei puntelli, senza necessità di interventi complicati su ricevitore e stadia. Area di indicazione numerica: ± 40 mm rispetto al riferimento.



Tecnica di misurazione confortevole. Simboli graduati indicano la maggiore o minore altezza rispetto a quella di riferimento. I due livelli di sensibilità facilitano la regolazione a distanze lunghe o brevi. In più è possibile accendere un segnale acustico regolabile a due livelli di volume.



Consiglio per l'uso pratico: tracciamento di piani paralleli.

Servono il LAR 250 con telecomando, un metro pieghevole e il ricevitore REC 300 Digital.

- 1 Tracciare parallelamente le distanze A e B dalla parete.
- 2 Posizionare il laser sulla marcatura del punto A. Allineare il laser nel piano verticale.
- 3 Posizionare il ricevitore sul punto B.
- 4 Collegare i punti A e B: Girare il piano verticale con il telecomando in direzione del ricevitore.



8 funzioni vi rendono indipendenti e veloci. La qualità STABILA vi rende sicuri.



**Laser rotante
LAR 250**

1. 8 funzioni – precisione laser in tutte le situazioni.
2. Pratico: autolivellamento, funzione d'inclinazione, telecomando.
3. Impiego veloce e semplice – all'interno e all'esterno.
4. Campo d'azione 350 m.
5. Estremamente robusto grazie al sistema brevettato Protector STABILA.
6. Resistente all'acqua e alla polvere secondo normativa IP 65.
7. Adatto per macchine movimento terra.



**Ricevitore
REC 300 Digital**

1. Lettura direttamente nel display dello scostamento in mm dal punto di riferimento: correzione velocissima dell'altezza durante la gettata del calcestruzzo o l'allineamento dei puntelli – senza intervento sulla stadia.
2. Ampia area di indicazione numerica: ± 40 mm rispetto al riferimento.
3. Due display: fronte e retro.
4. Resistente all'acqua e alla polvere secondo IP 67.

Naturalmente potete anche inviare una e-mail all'indirizzo info@stabila.de – info@kammer.it