

Indice

Capitolo	Pagina
• 1. Istruzioni per l'uso	3
• 2. Prima della 1a messa in funzione:	4
• 3. Istruzioni per la sicurezza	5
• 4. Cura e manutenzione dell'apparecchio	5
• 5. Elementi dell'apparecchio:	6
• 6. Inserimento / sostituzione delle batterie	7
• 7. Messa in funzione con funzione di livellamento	8
• 8. Scelta delle funzioni laser	9
• 8.1 Funzioni di livellamento:	9
• 8.2 Funzione di messa a piombo:	10
• 9. Messa in funzione senza funzione di livellamento	10
• 10. Ulteriori funzioni	11
• 10.1 Funzione: regolazione in altezza	11
• 10.2 Funzione: regolazione di precisione	11
• 11. Controllo della precisione	12
• 11.1 Controllo verticale	12
• 11.2 Controllo orizzontale	13
• 11.3 Controllo dell'angolo	14
• 12. Dati tecnici	15



1. Istruzioni per l'uso

Il laser STABILA-LAX 400 è un laser a linee autolivellante facile da utilizzare, destinato all'impiego in cantiere. Il suo ambito di autolivellamento è di $\pm 4^\circ$. Con la regolazione di precisione è possibile proiettare linee con un angolo esatto di 90° .

Le linee ad impulsi permettono di lavorare su grandi distanze con un ricevitore di linee STABILA speciale. Ulteriori informazioni sul ricevitore di linee possono essere ricavate dalle relative istruzioni per l'uso.

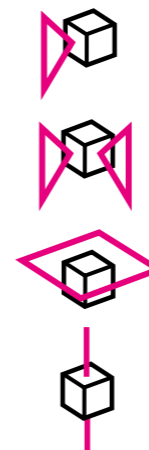
? In caso di ulteriori domande dopo avere letto le istruzioni per l'uso, ci si può rivolgere al nostro servizio di assistenza telefonica:

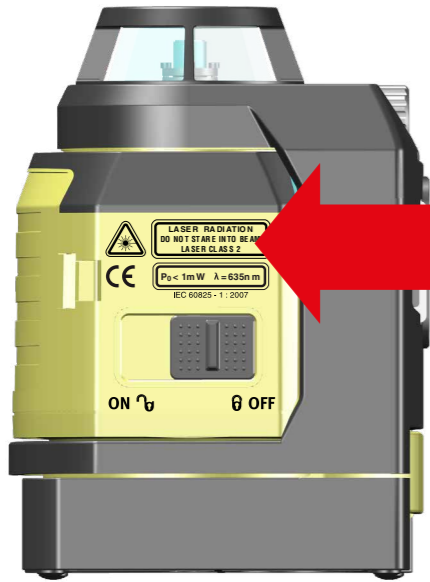


+49 / 63 46 / 3 09 - 0

Funzioni:

- 2 linee laser verticali con angolo di 90°
- 2 linee incrociate
- 1 linea laser orizzontale di 360°
- 1 funzione di messa a piombo





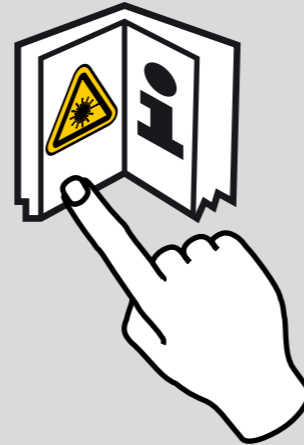
LASERSTRAHLUNG NICHT IN DEN STRAHL BLICKEN LASER KLASSE 2	LASERSTRÅLING KIG IKKE IND I STRÅLEN LASERKLASSE 2	RAZA LASER NU PRIVITI IN RAZA CLASA LASERULUI 2
LASER RADIATION AVOID DIRECT EYE EXPOSURE CLASS 2 LASER PRODUCT	LASERSTRÄLNING SE INTE IN I STRÅLEN LASERKLASS 2	AKTINOBOLIA LEIŽEP MHN KOITAZETE STHN AKTINA KATHGPIA LEIŽEP 2
RADIATION LASER NE FIXER JAMAIS LE FAISCEAU LASER CLASSE 2	LAZER IŞINI IŞINA BAKMAYINIZ LAZER SINIFI 2	Лазерное излучение на луч не смот ьт класс лазера 2
RAGGIO LASER NON GUARDARE NEL RAGGIO CLASSE LASER 2	LASEROVÉ ZÁRENÍ NEDIVAT SE DO PAPRSKU LASEROVÁ TRÍDA 2	LĀZERA RADIĀCIJA NESKATĪETIES STARĀ LĀZERA KLAŠE 2
RADIACIÓN LASER NO MIRAR HACIA EL RAYO LÁSER CLASE 2	LASEROVÉ ŽIARENIE NEHLADIET NA LÚC LASER TRIEDY 2	LASERAKIIRGUS ĀRA SEISA KIIRE EES LASER KLASŠ 2
LASERSTRALEN NIET IN DE STRAAL KIJKEN LASERKLASSE 2	PROMIENIOWANIE LASEROWE UNIKAĆ PATRANZENIA W ŹRÓDŁO ŚWIATKA LASER KLASY 2	LAZERIO SPINDULIUOTĖ NEŽIŪRĖTI Į SPINDULĮ LAZERIO KLASĖ 2
RAIOS LASER NÃO OLHAR DIRECTAMENTE NO RAIO CLASSE DE LASER 2	LASERSKO ŽARČENJE NE GLEJTE V ŽAREK LASERSKI RAZRED 2	レーザー光線 ビームをのぞきこまないでと レーザー クラス 2
LASERSTRÅLING IKKE SE INN I STRÅLEN LASERKLASSE 2	LASERSKO ŽARČENJE NE GLEDATI U ZRAKU KLASA LASERA 2	레이저 빔 광선을 정면으로 보지 마시오 레이저 등급 2
LASERLAITE TOIMINNASSA VÄLTÄ SUORAA KATSETTA SÄTE E SEEN LASERLUOKKA 2	LÉZERSUGÁR NE NÉZZÜNK A SUGÁRBA 2. LÉZEROSZTÁLY	激光射线 切勿直视射线 激光级 2

2. Prima della 1a messa in funzione:

**RAGGIO LASER
NON GUARDARE NEL RAGGIO
CLASSE LASER 2**

Applicare sull'apparecchio laser l'indicazione di avvertenza nella propria lingua. L'etichetta adesiva viene applicata sopra il testo in inglese.

Le relative etichette sono in dotazione.



- Applicare sull'apparecchio laser l'indicazione di avvertenza nella propria lingua
- Leggere le istruzioni per la sicurezza -> Istruzioni per la sicurezza
- Inserire le batterie -> Sostituzione delle batterie



3. Istruzioni per la sicurezza

Prima della 1a messa in funzione:

Leggere attentamente le istruzioni per la sicurezza e le istruzioni per l'uso.

- L'apparecchio può essere utilizzato soltanto da personale specializzato!
- Osservare le misure di protezione!
- Applicare sull'apparecchio laser l'indicazione di avvertenza nella propria lingua. Le relative etichette sono in dotazione. Il posizionamento è descritto nelle presenti istruzioni per l'uso.



IEC 60825-1:2007

Avviso:



Nel casodi apparecchi laser della classe 2 il riflesso di chiusura delle palpebre e / o reazioni di allontanamento del capo proteggono generalmente l'occhio se si guarda casualmente e per breve tempo la radiazione laser. Se la radiazione laser colpisce l'occhio, occorre chiudere gli occhi e spostare subito il capo al di fuori del raggio. Non guardare il raggio diretto o riflesso. Gli occhiali per laser STABILA forniti insieme agli apparecchi laser non sono occhiali di protezione. Servono a vedere meglio la luce del laser.

- Non rivolgere il raggio laser verso le persone!
- Non abbagliare altre persone!
- Tenere l'apparecchio lontano dalla portata dei bambini!
- Possono verificarsi esplosioni innescate dal fascio di radiazione se si utilizzano dispositivi di comando e regolazione diversi da quelli indicati nel presente manuale o si eseguono procedure diverse da quelle qui descritte!
- Non sono consentite manipolazioni (modifiche) del dispositivo laser.
- La caduta dell'apparecchio e anche forti scosse possono provocarne il malfunzionamento!
- Si dovrebbero verificare il funzionamento e la precisione dell'apparecchio prima di ogni nuovo lavoro, in particolare se l'apparecchio ha subito forti scosse.
- Non esporre l'apparecchio ad ambienti a rischio d'esplosione o aggressivi!
- Non smaltire le batterie e l'apparecchio insieme ai rifiuti domestici!
- Conservare le presenti istruzioni per l'uso e consegnarle a terzi in caso di cessione dell'apparecchio.

4. Cura e manutenzione dell'apparecchio

Il misuratore laser STABILA è

uno strumento ottico di precisione e deve essere pertanto trattato con molta cura.

Aperture d'uscita dei raggi, display d'indicazione:

le lenti sporche delle aperture pregiudicano la funzione ottica. Eseguire la pulizia delle lenti soltanto con un panno morbido inumidito o eventualmente con un prodotto detergente delicato!

Alloggiamento:

pulire l'apparecchio con un panno inumidito.

- Non utilizzare solventi o diluenti!
- Non immergere l'apparecchio in acqua.
- Non aprire l'apparecchio laser!

Trasporto e stoccaggio

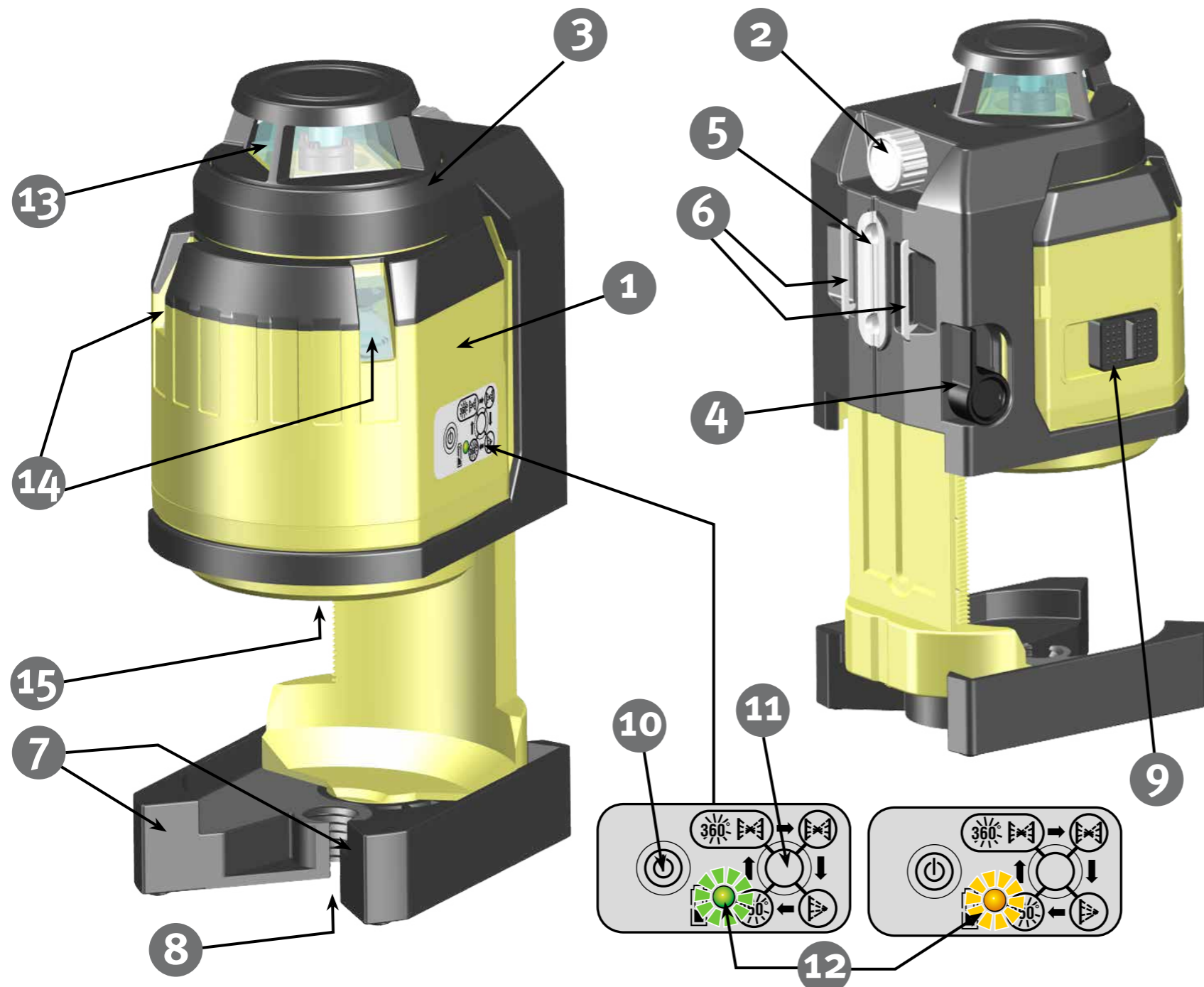
- Rimuovere le batterie se non si utilizza l'apparecchio per un lungo periodo di tempo!
- Conservare l'apparecchio in un luogo asciutto!
- Lasciare eventualmente asciugare l'apparecchio e il contenitore per il trasporto prima dello stoccaggio.



Programma di riciclaggio per i nostri clienti dell'Unione Europea

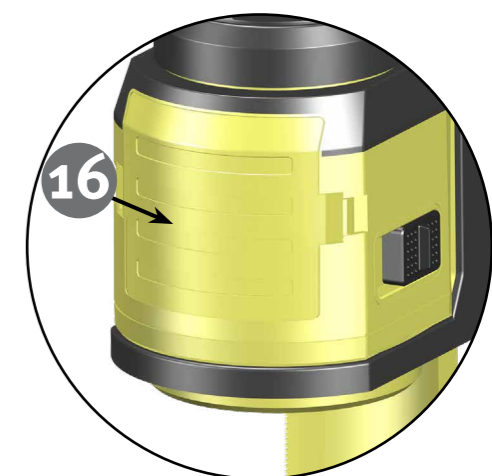
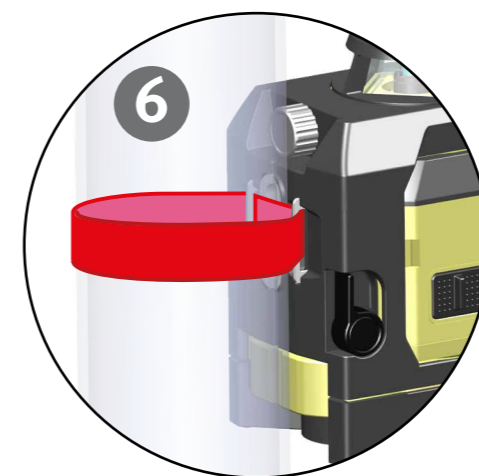
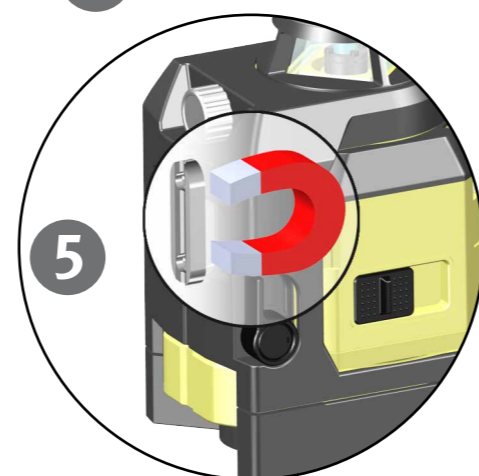
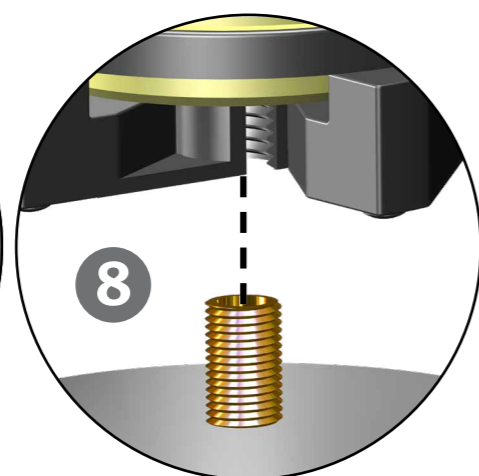
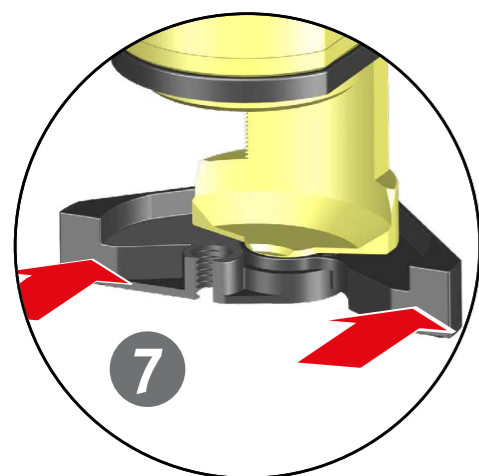
STABILA offre un programma di smaltimento dei prodotti elettronici al termine del loro ciclo di vita in conformità alle disposizioni della normativa WEEE. Per maggiori informazioni chiamare il numero: +49 / 6346 / 309-0

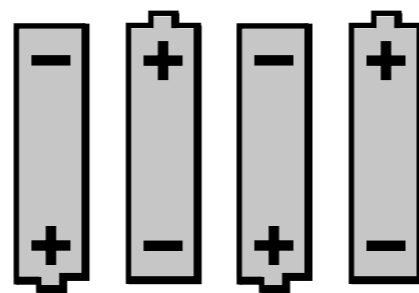
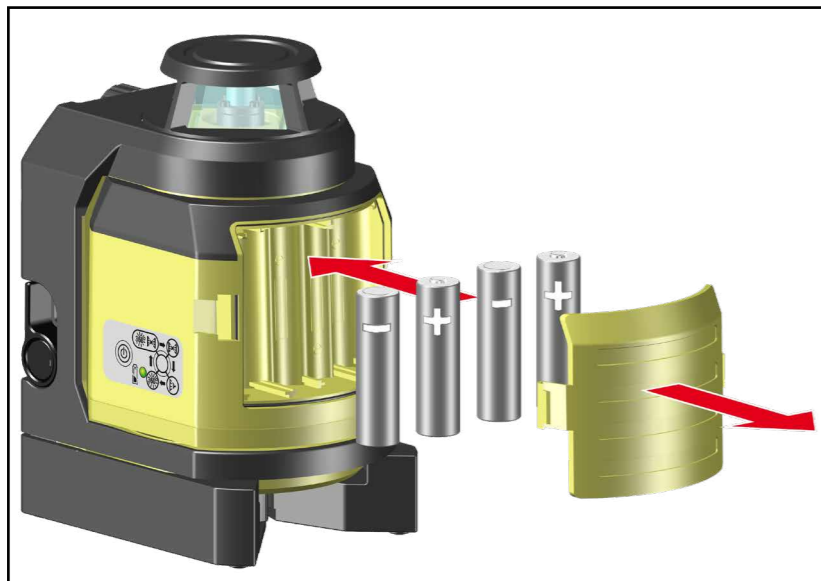




5. Elementi dell'apparecchio:

1. Alloggiamento del laser
2. Manopola di regolazione di precisione
3. Telaio dell'alloggiamento
4. Leva di regolazione dell'altezza
5. Magnete
6. Occhielli per cinghia di fissaggio
7. Piedini con superfici d'appoggio
8. Filettatura 5/8" per treppiedi
9. Interruttore ON / OFF con fermo per il trasporto
10. Tasto ON / OFF laser di marcatura
11. Tasto di selezione delle funzioni laser
12. LED verde: funzione d'esercizio
LED giallo: spia carica batteria
13. Apertura d'uscita linea laser a 360°
14. Apertura d'uscita linee laser verticali
15. Apertura d'uscita fascio laser di messa a piombo
16. Coperchio vano batteria





4 da 1,5V
Alcaline
tipo AA, LR6, mignon

6. Inserimento / sostituzione delle batterie

Aprire il coperchio del vano della batteria (16) in direzione della freccia e inserire le batterie nuove in base al simbolo nell'apposito vano. Si possono utilizzare anche batterie ricaricabili equivalenti.

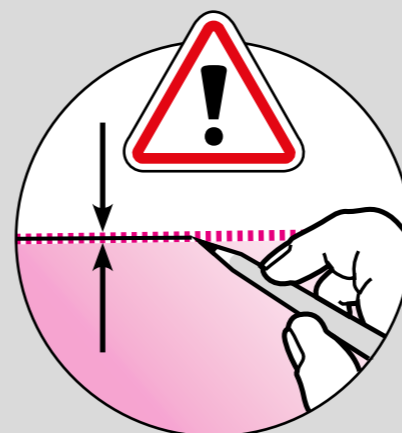
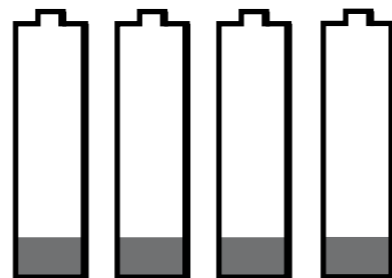
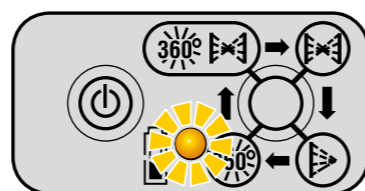
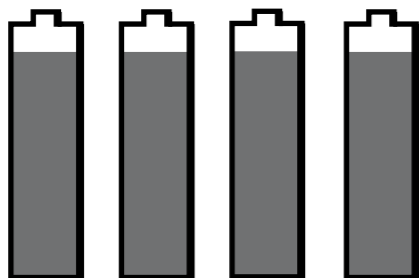
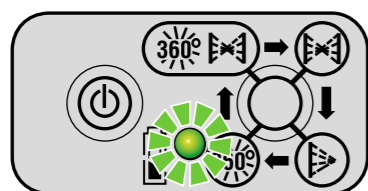
Spia LED:

LED (12) giallo: carica bassa della batteria - inserire una nuova batteria

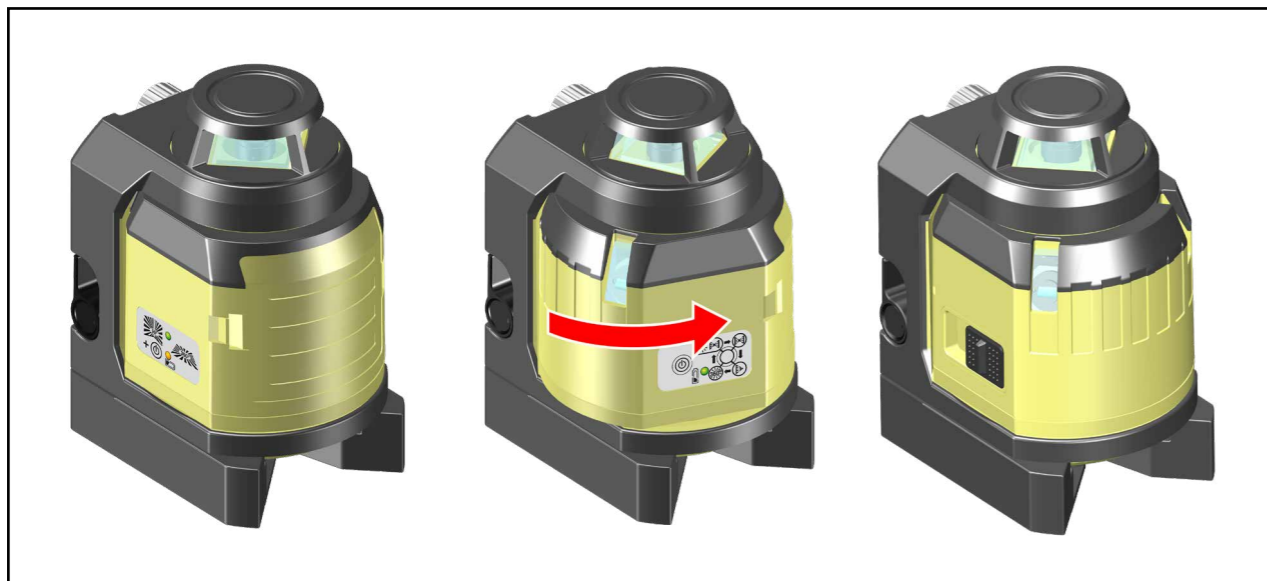


Consegnare le batterie esauste nei relativi punti di raccolta - non gettarle nei rifiuti domestici.

Rimuovere le batterie se non si utilizza l'apparecchio per un lungo periodo di tempo!

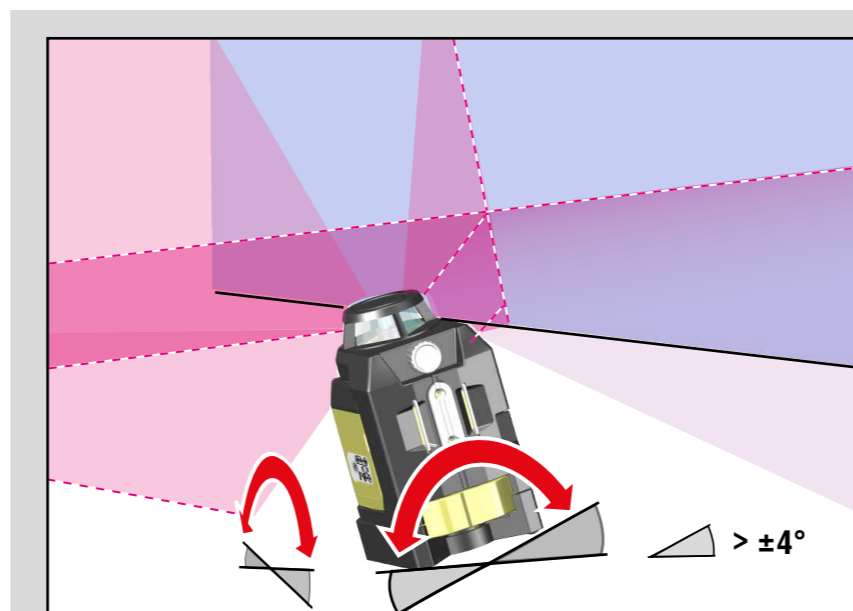
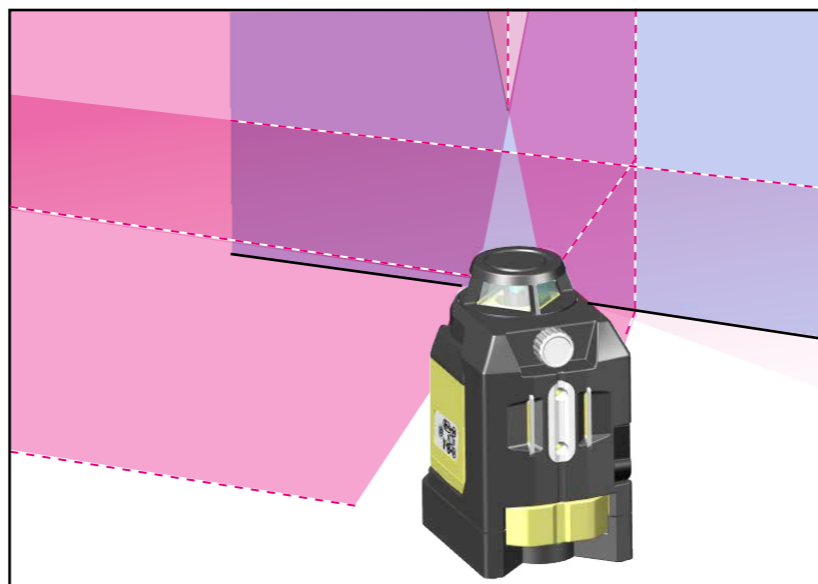
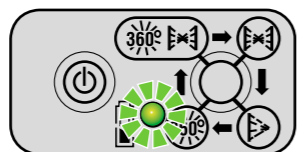
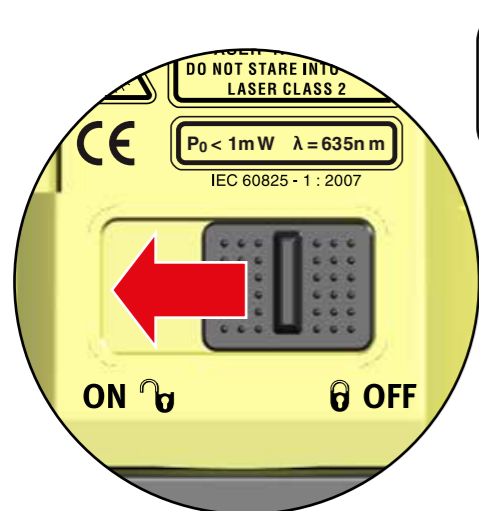


Durante la marcatura e l'allineamento lavorare sempre al centro della linea laser!

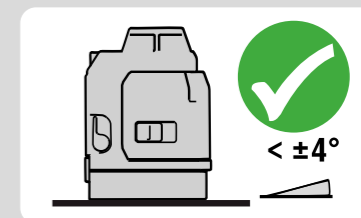
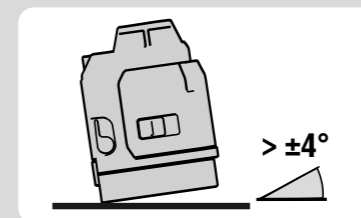


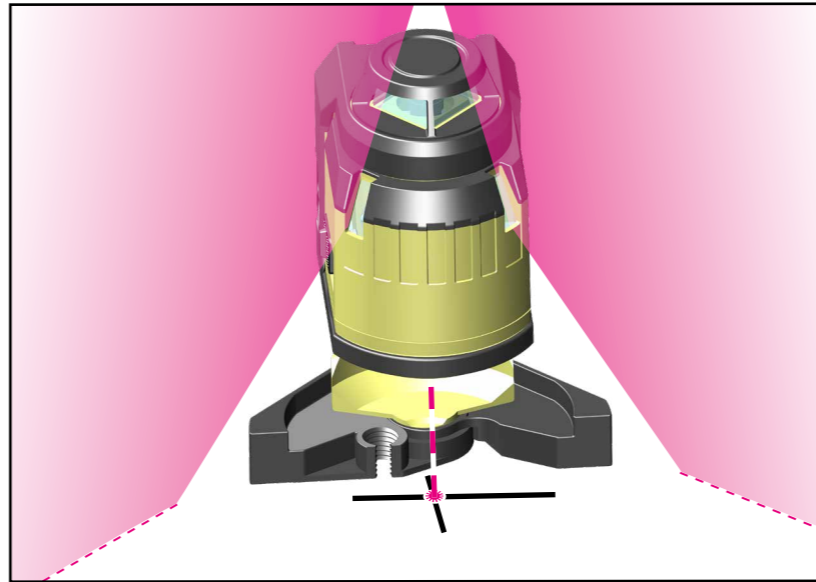
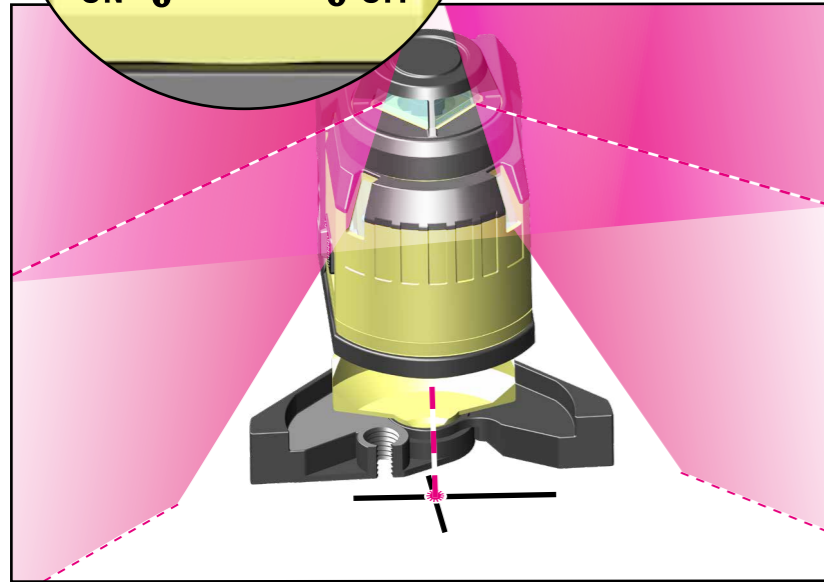
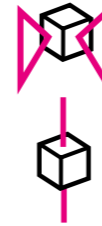
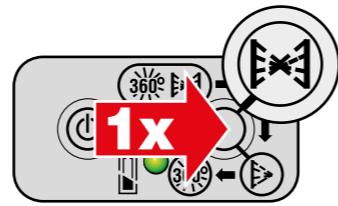
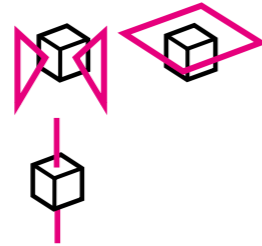
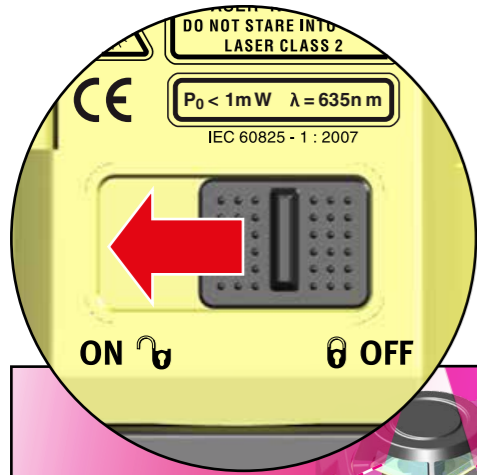
7. Messa in funzione con funzione di livellamento

L'alloggiamento del laser è ruotato in posizione di lavoro. Accendere l'apparecchio laser con l'interruttore on/off (9). Appaiono le linee laser orizzontali e verticali e il punto laser per la messa a piombo. Il LED si illumina in verde. Il LAX 400 si trova nella modalità di autolivellamento ed esegue il livellamento automaticamente.



Se l'apparecchio laser è troppo inclinato le linee laser lampeggiano!
L'apparecchio laser si trova al di fuori del campo di autolivellamento e non può livellarsi automaticamente.



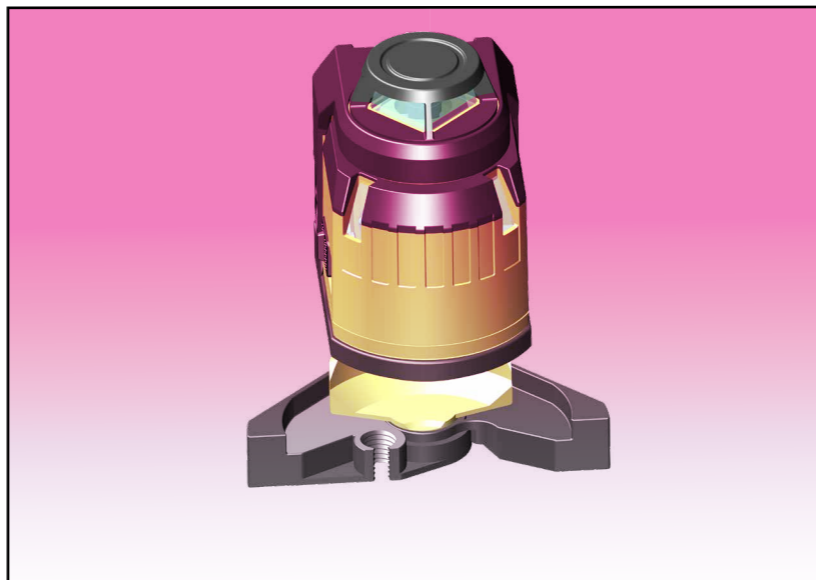
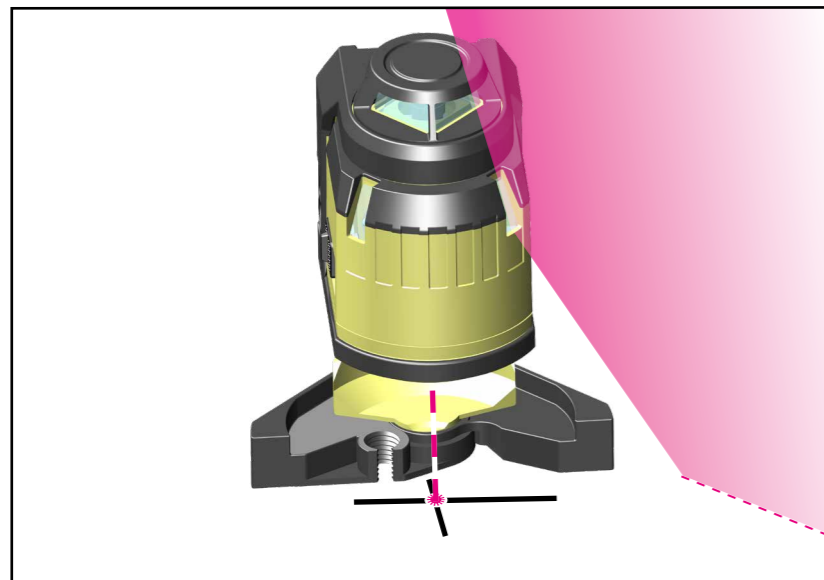
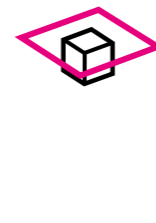
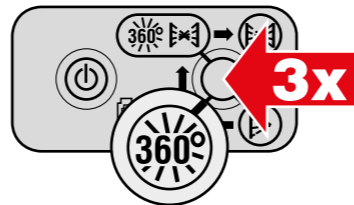
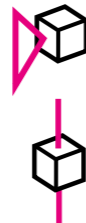
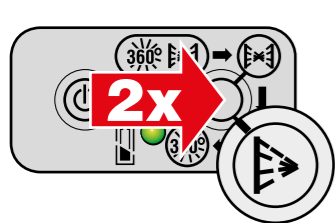


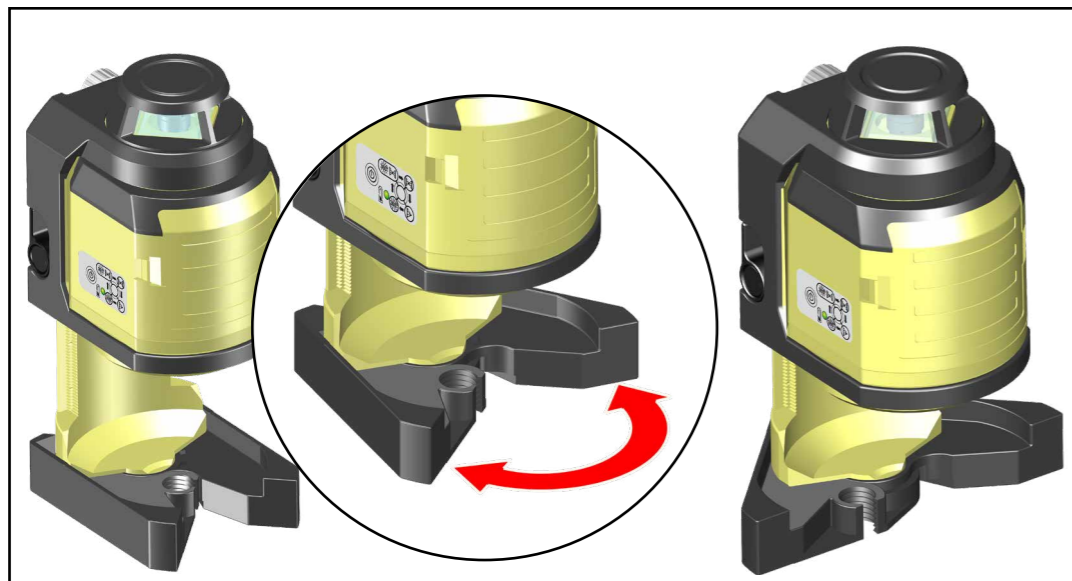
8. Scelta delle funzioni laser

Dopo aver acceso l'apparecchio con l'interruttore on/off (9), è possibile commutare tra le diverse funzioni laser con il tasto (11).

8.1 Funzioni di livellamento:

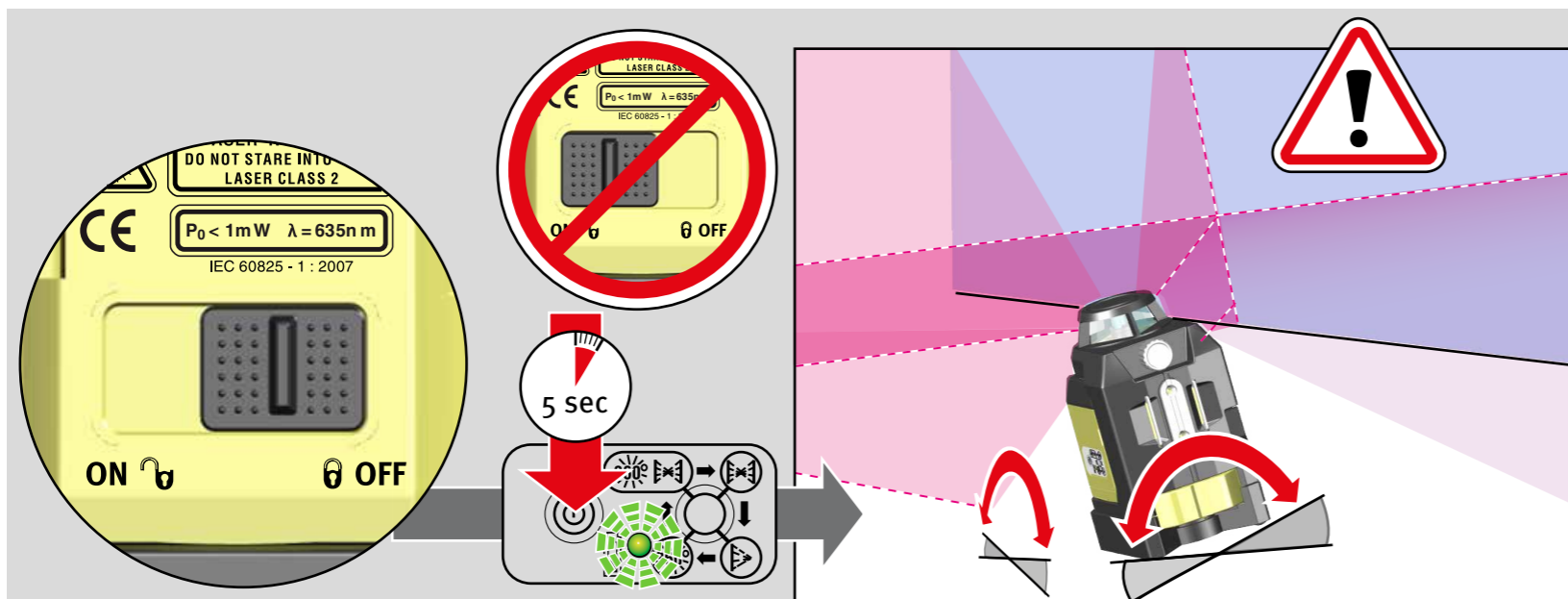
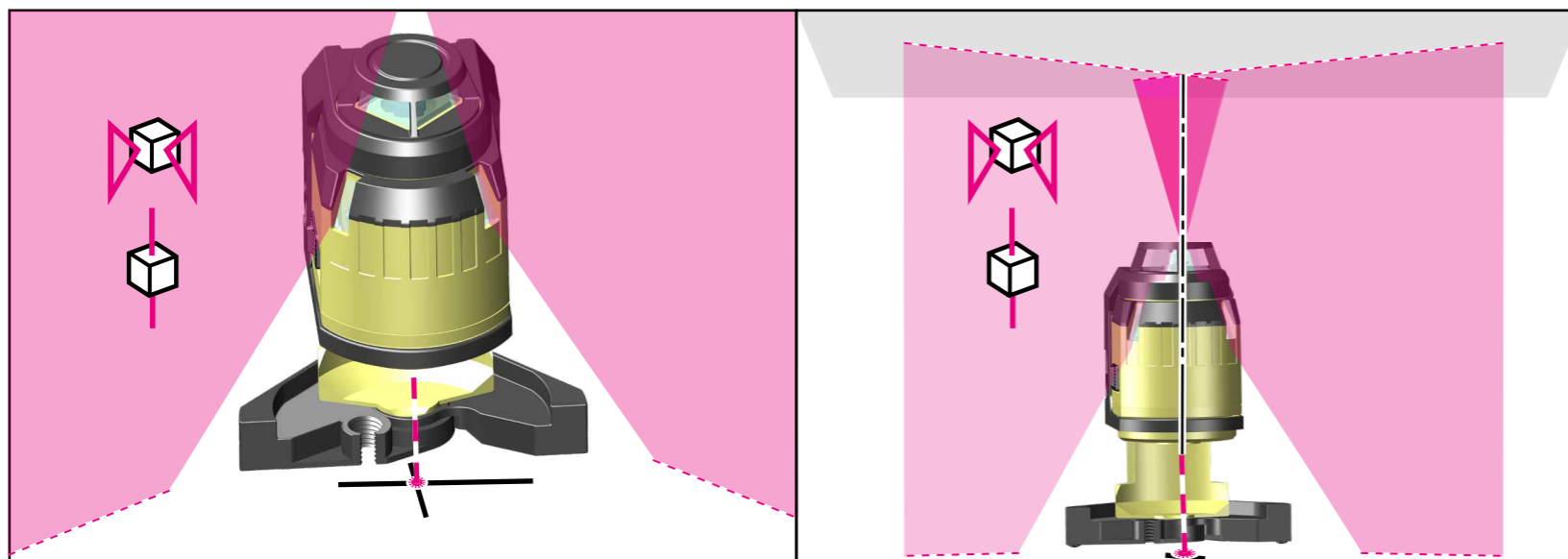
- 2 linee laser verticali con angolo di 90°
- 1 linea laser orizzontale di 360°
- 1 funzione di messa a piombo





8.2 Funzione di messa a piombo:

Dopo aver spinto verso l'alto l'alloggiamento del laser e allargato i piedini d'appoggio (7) il punto di messa piombo è ben visibile. In questo modo è possibile posizionare esattamente il LAX 400.



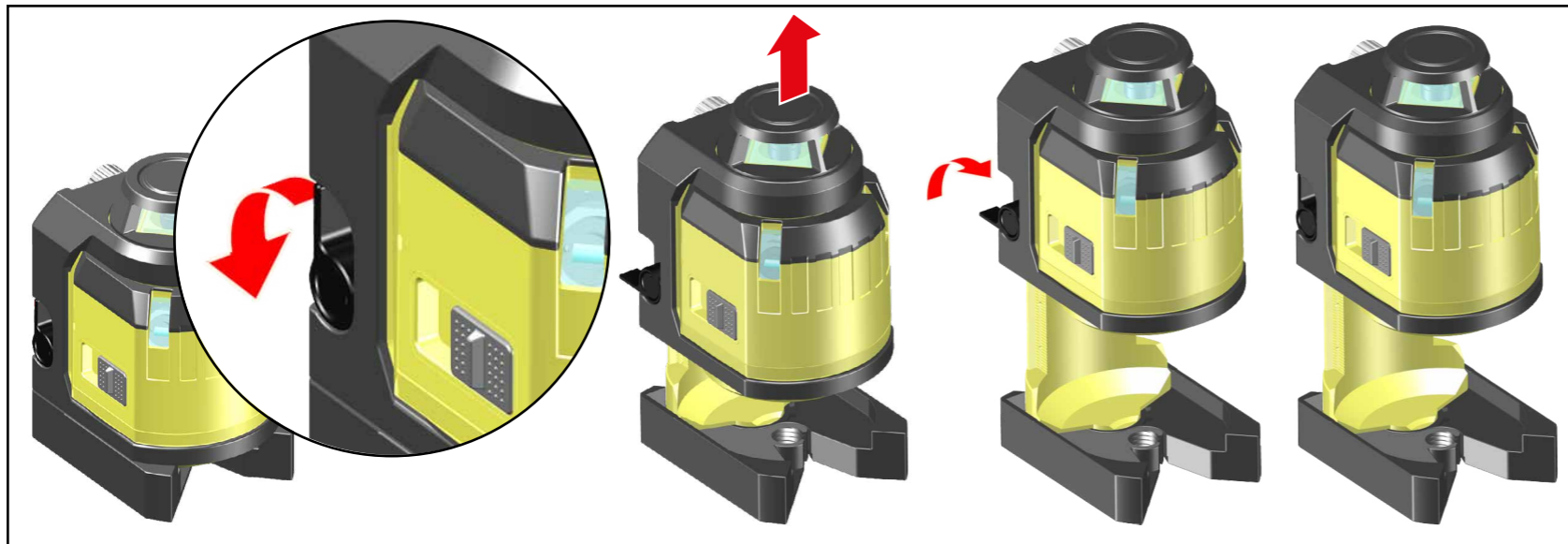
9. Messa in funzione senza funzione di livellamento

Il LAX 400 viene acceso soltanto con il tasto (10) nella modalità di marcatura. Le linee laser orizzontali, verticali, il punto di messa a piombo e i LED lampeggiano velocemente.

Il LAX 400 non si trova nella modalità di autolivellamento e in questa modalità può essere utilizzato soltanto per la marcatura e l'allineamento!

Funzioni di marcatura:

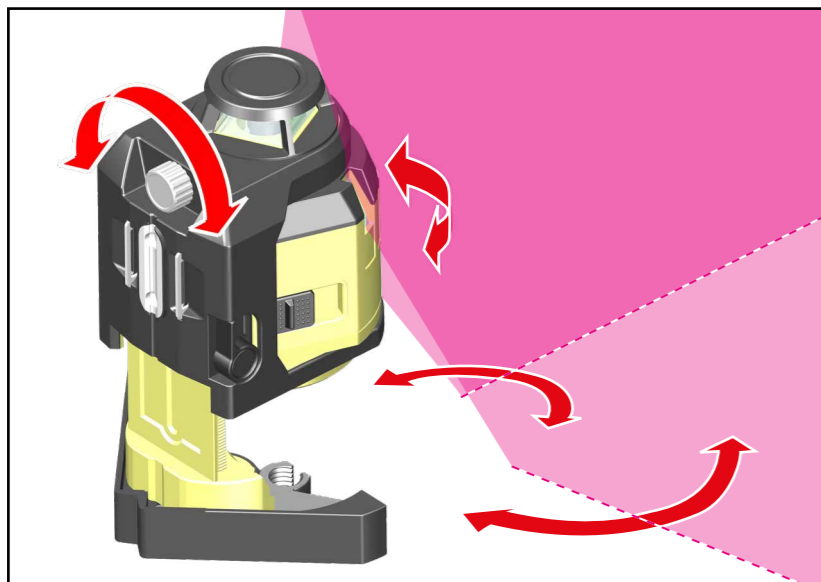
- 2 linee laser con angolo di 90°
- 1 linea laser di 360°
- 1 punto laser



10. Ulteriori funzioni

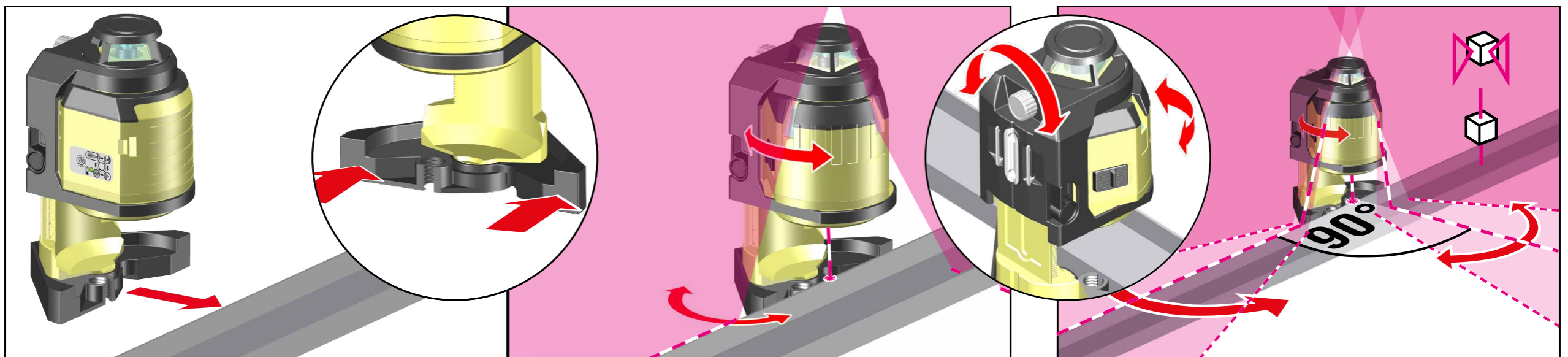
10.1 Funzione: regolazione in altezza

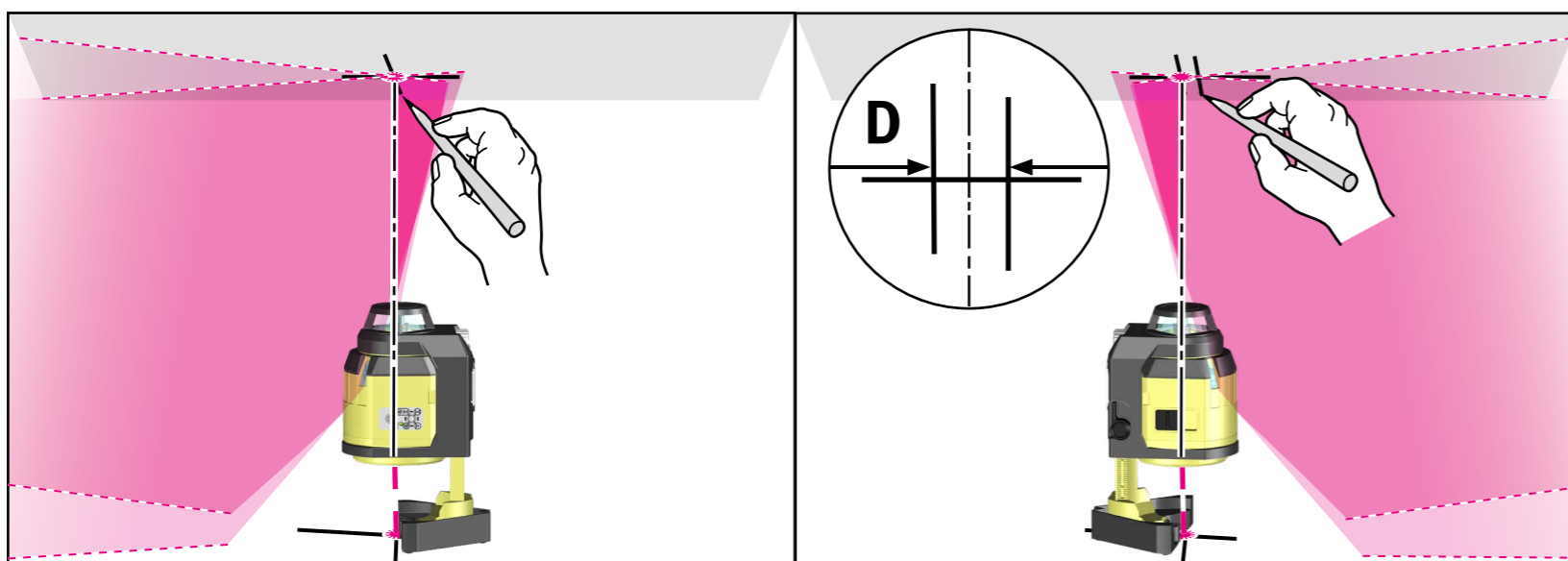
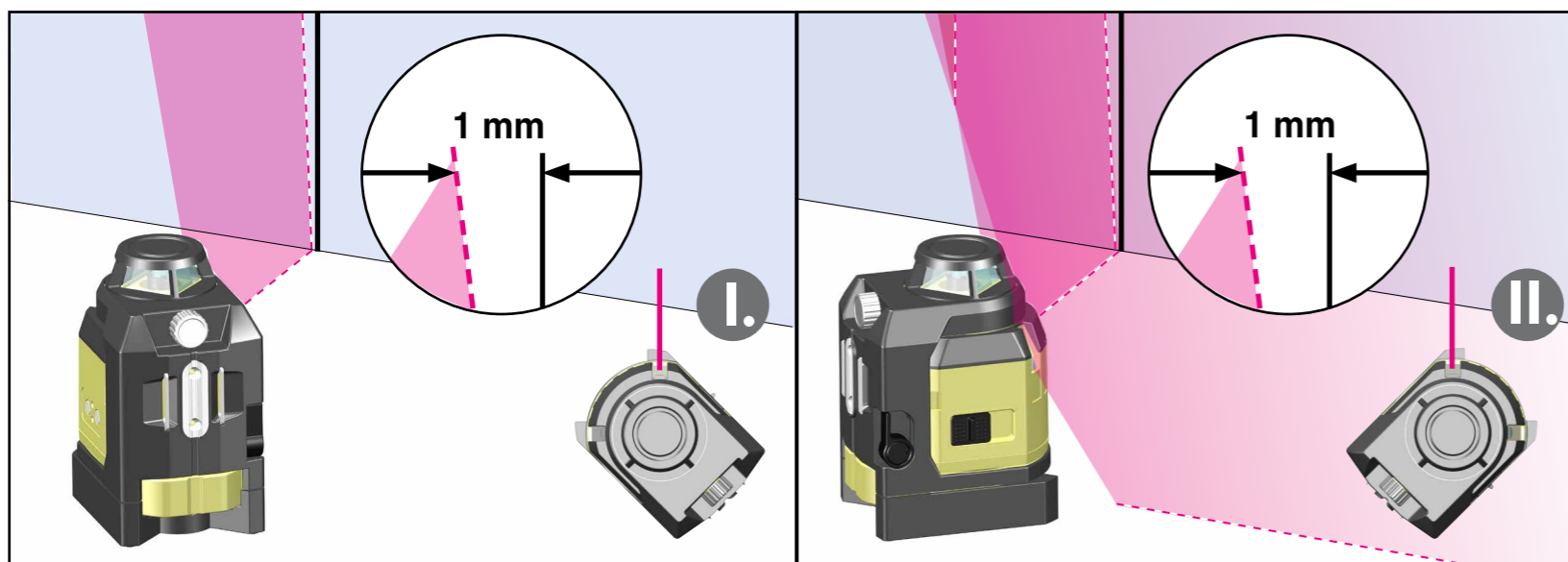
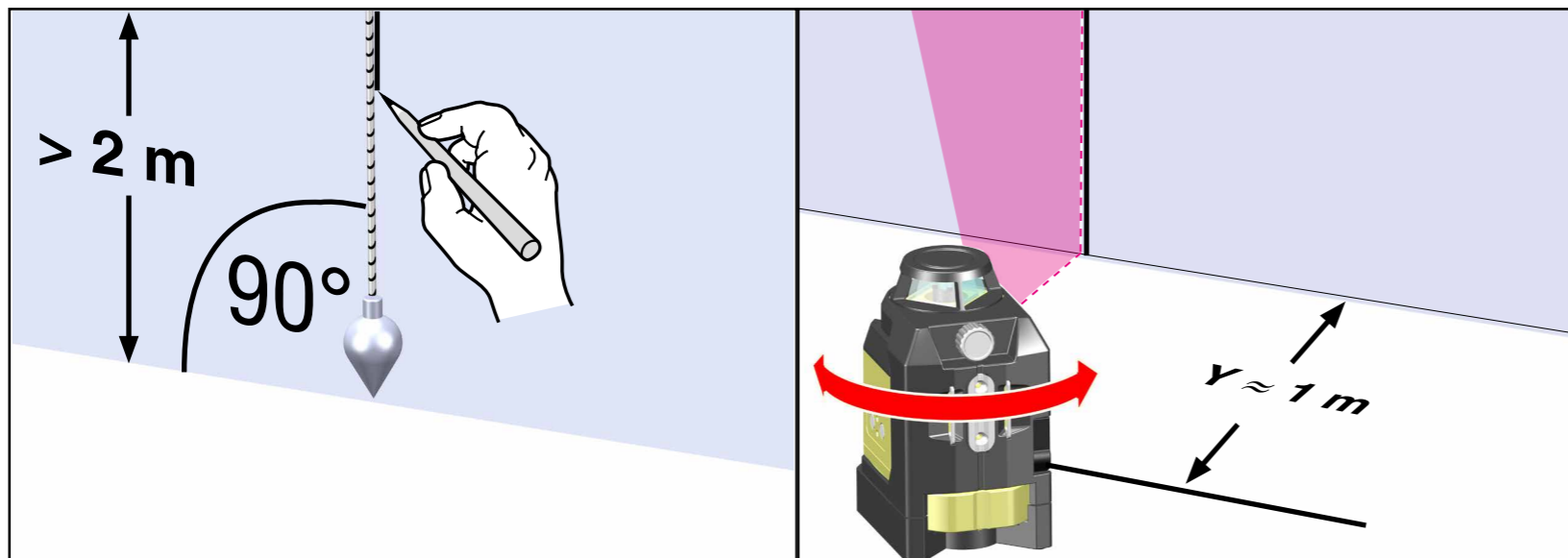
Con l'ausilio della leva (4) è possibile regolare l'altezza desiderata dell'alloggiamento del laser.



10.2 Funzione: regolazione di precisione

Con la regolazione di precisione (2) è possibile ruotare con estrema precisione l'alloggiamento del laser. In questo modo le linee laser verticali sono allineate con precisione.





11. Controllo della precisione

Il laser a linee LAX 400 è destinato all'impiego in cantiere ed esce dalla fabbrica perfettamente regolato. La calibrazione della precisione deve essere controllata regolarmente come per tutti gli strumenti di precisione. Si dovrebbe eseguire un controllo prima di iniziare il lavoro, in particolare se l'apparecchio ha subito forti scosse.

- Controllo verticale
- Controllo orizzontale
- Controllo dell'angolo

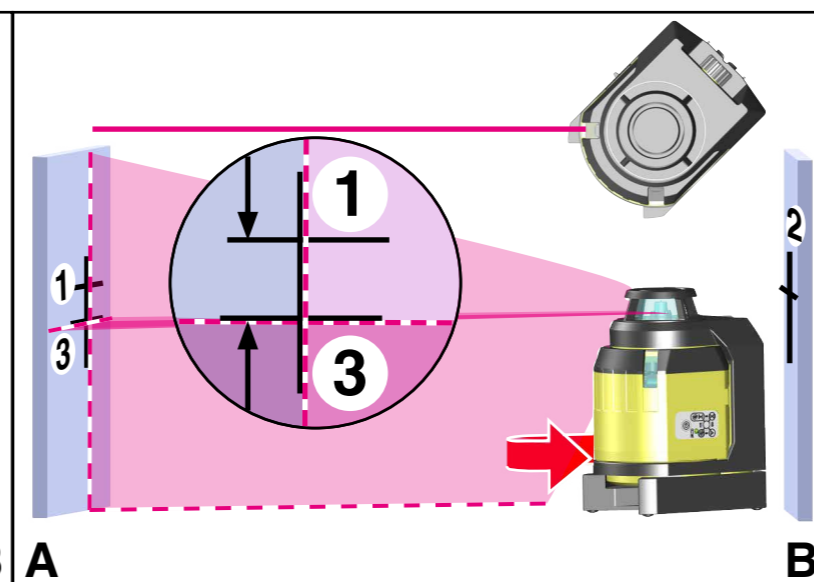
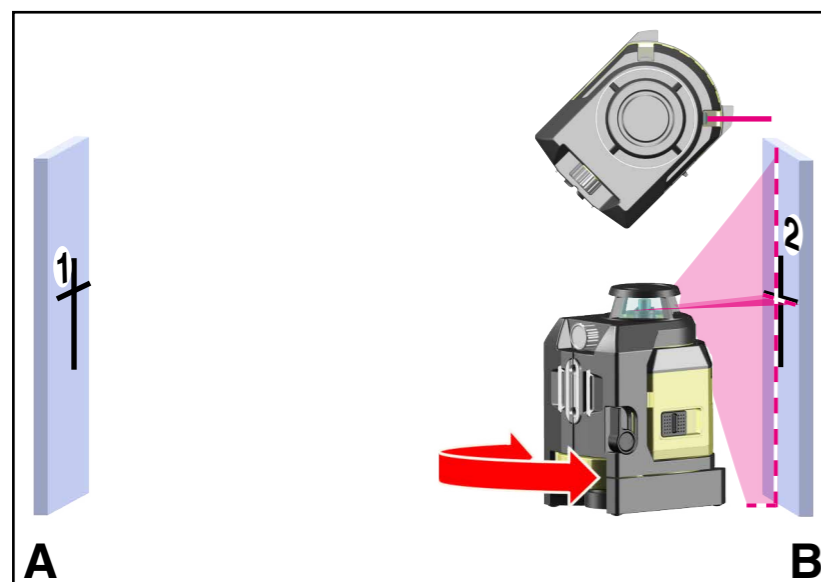
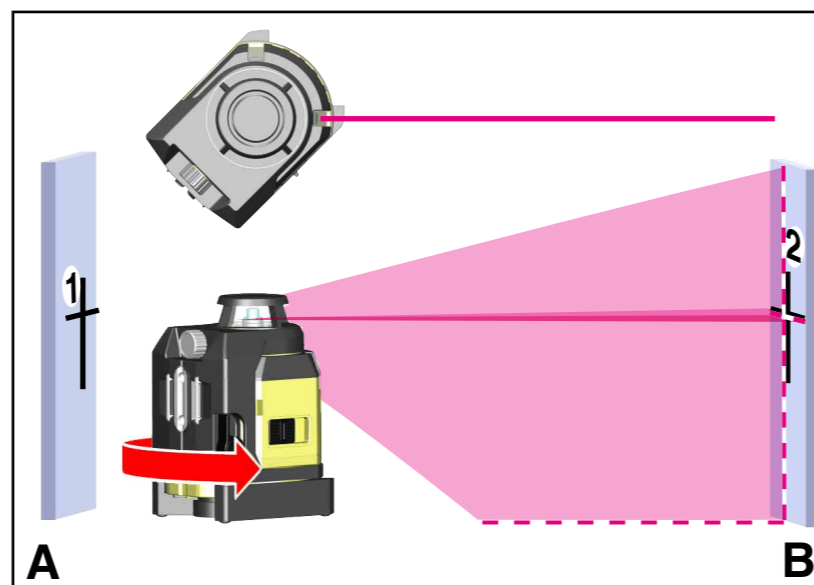
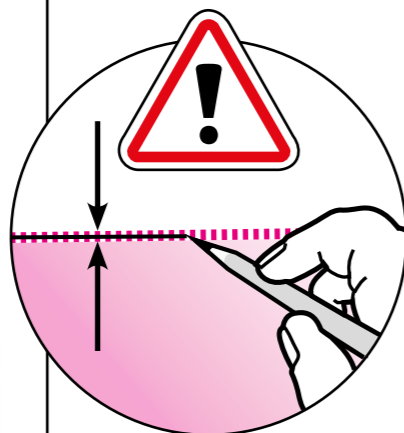
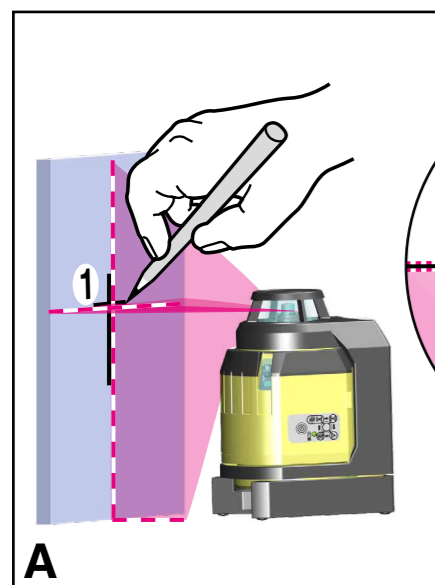
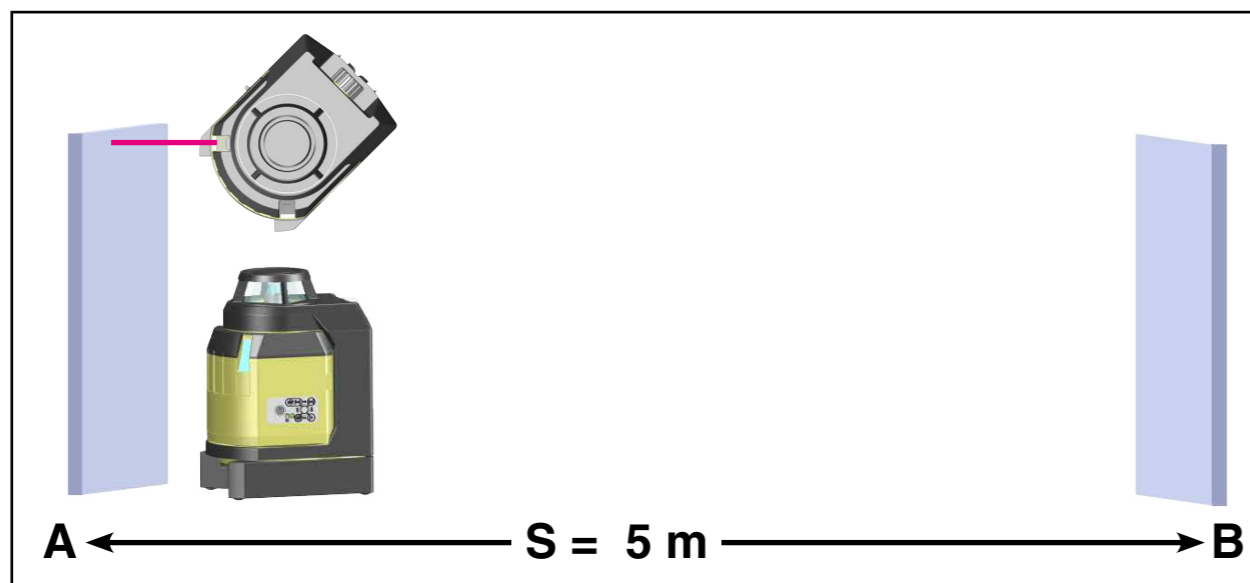
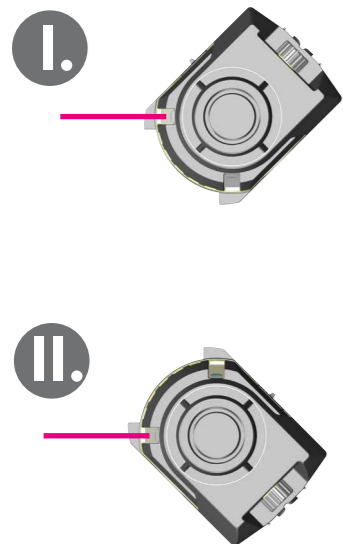
11.1 Controllo verticale

Controllo delle 2 linee laser verticali

1. Creare una linea di riferimento p.es. una linea a piombo.
2. Il LAX 400 viene posizionato davanti a questa linea di riferimento alla distanza Y e allineato.
3. La linea laser viene confrontata con la linea di riferimento.
4. Su una lunghezza di 2 m lo scostamento dalla linea di riferimento non deve essere superiore a 1 mm!
5. Questo controllo deve essere eseguito per entrambe le linee laser verticali.

Controllo della messa a piombo

1. Il punto di messa a piombo del LAX 400 viene allineato esattamente alla marcatura sul pavimento.
2. Sul soffitto del locale vengono segnate le linee laser incrociate proiettate.
3. Il LAX 400 viene ruotato di 180° e allineato nuovamente alla marcatura sul pavimento con il punto di messa a piombo.
4. Sul soffitto del locale vengono segnate le linee laser incrociate proiettate.
5. La differenza misurata delle marcature equivale a due volte l'errore effettivo. Con un soffitto di 5 m d'altezza la differenza non deve essere superiore a 3 mm.



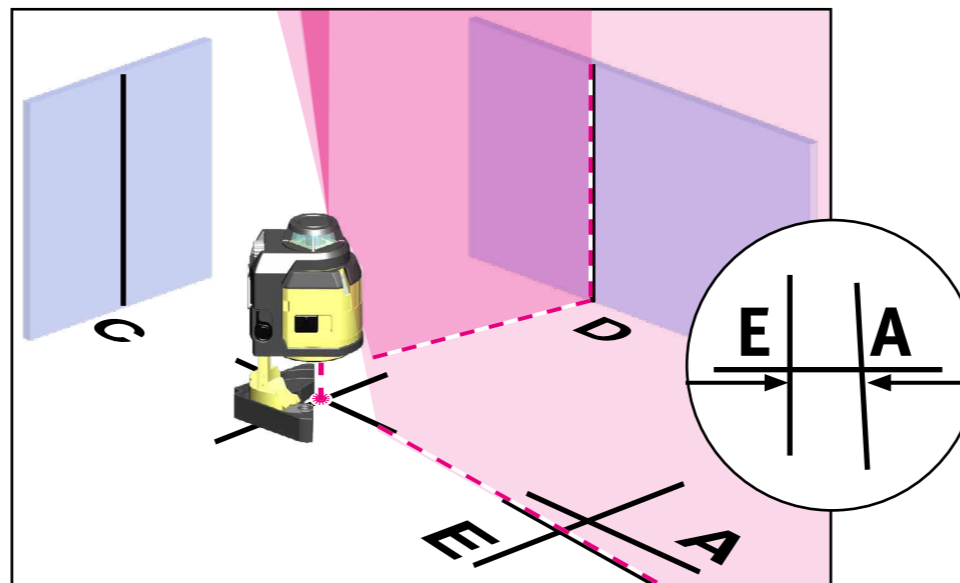
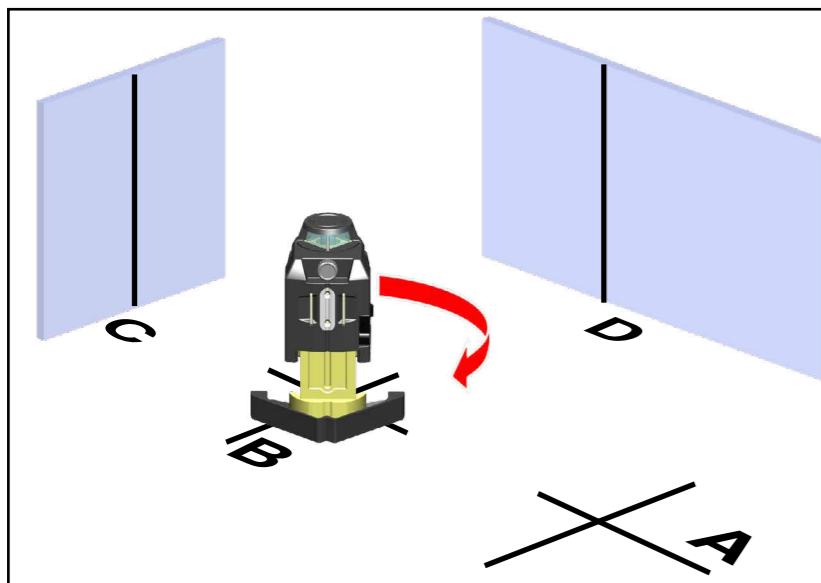
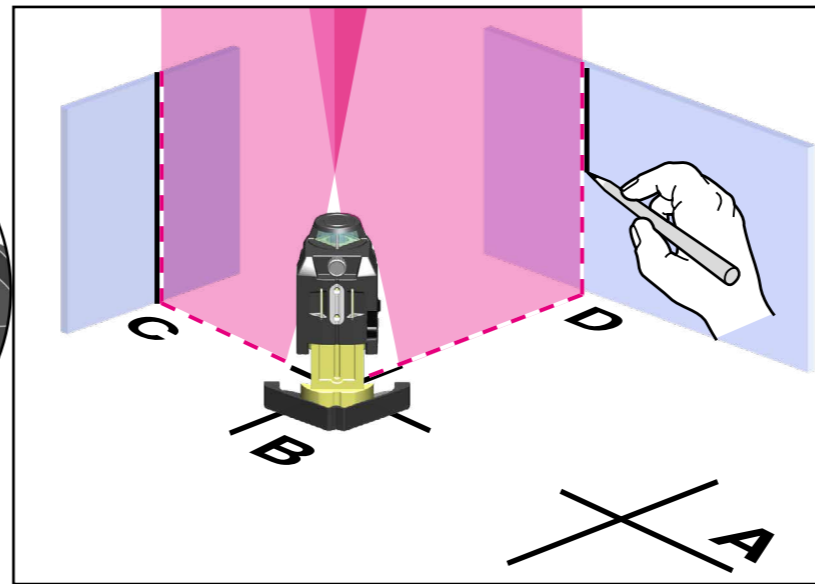
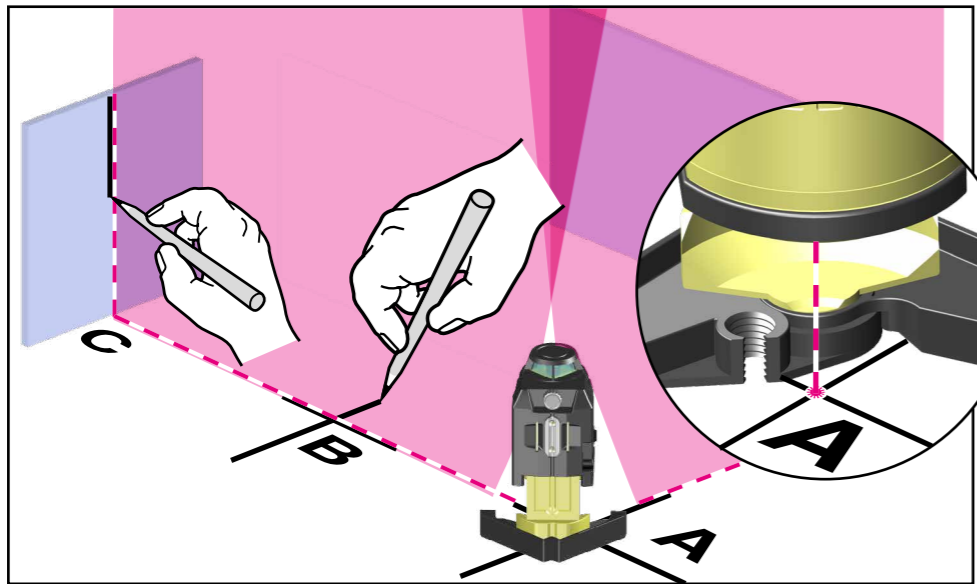
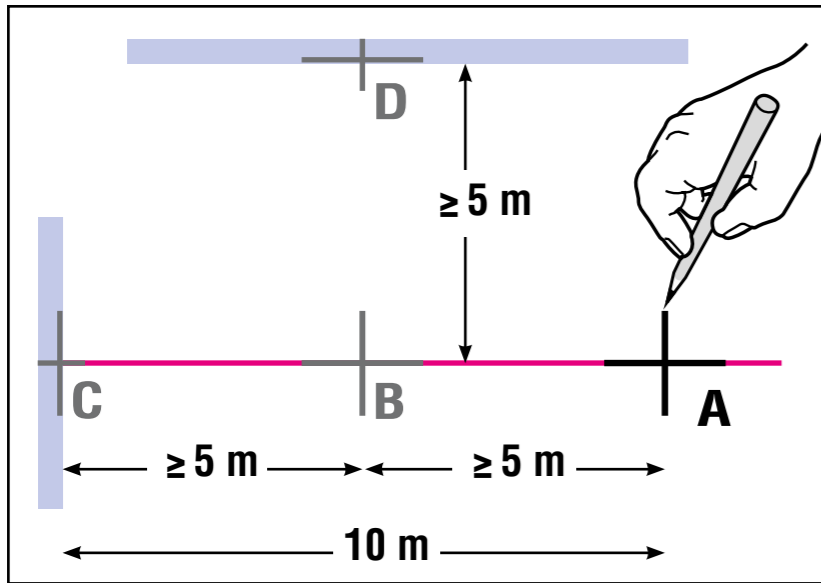
11.2 Controllo orizzontale

Controllo del livello della linea laser orizzontale

Per il controllo orizzontale sono necessarie 2 pareti parallele con una distanza S di almeno 5 m.

1. Collocare il LAX 400 davanti alla parete A, il più vicino possibile, su una superficie orizzontale.
 2. Il LAX 400 viene allineato alla parete A con un'apertura d'uscita del raggio laser per la linea verticale.
 3. Accendere l'apparecchio laser (interruttore on/off 9).
 4. Dopo l'autolivellamento automatico marcare le linee laser incrociate visibili sulla parete A. Marcatura 1.
 5. Ruotare di 180° il LAX 400 e allinearli alla parete B con la stessa apertura d'uscita del raggio laser per la linea verticale. La regolazione in altezza non deve essere modificata.
 6. Dopo l'autolivellamento automatico marcare le linee laser incrociate visibili sulla parete B. Marcatura 2.
 7. Collocare ora l'apparecchio laser direttamente davanti alla parete B. Il LAX 400 viene allineato alla parete B con la stessa apertura d'uscita del raggio laser per la linea verticale.
 8. Le linee laser incrociate vengono fatte corrispondere ora con la marcatura 2 mediante rotazione dell'alloggiamento e regolazione dell'altezza.
 9. Ruotare di 180° il LAX 400 e allinearli alla parete A con la stessa apertura d'uscita del raggio laser per la linea verticale. La regolazione in altezza non deve essere modificata.
 10. Le linee laser incrociate vengono fatte corrispondere esattamente con la marcatura 1 mediante rotazione dell'alloggiamento.
 11. Dopo l'autolivellamento automatico marcare le linee laser incrociate visibili sulla parete A. Marcatura 3.
 12. Si procede ora alla misurazione della distanza verticale tra le marcature 1 e 3.
- Questo controllo deve essere eseguito per entrambe le linee laser verticali!

Distanza S dalla parete	Distanza massima ammissibile:
5 m	3,0 mm
10 m	6,0 mm
15 m	9,0 mm



11.3 Controllo dell'angolo

Controllo dell'angolo di 90°

1. In un angolo del locale sufficientemente ampio viene marcato sul pavimento un punto A a una distanza di 10 m.
 2. Il LAX 400 viene allineato alla marcatura A con il punto di messa a piombo.
 3. Il LAX 400 viene allineato a questa parete con una linea laser.
 4. A metà della distanza viene marcato esattamente il punto B sul pavimento.
 5. Sulla parete o sul pavimento viene marcato esattamente il punto C.
 6. Il LAX 400 viene spostato e allineato alla marcatura B con il punto di messa a piombo.
 7. Il LAX 400 viene allineato alla marcatura C con la linea laser.
 8. Con la linea laser di 90° viene segnata esattamente la marcatura D sull'altra parete o sul pavimento.
- Nota:**
Per garantire la precisione la distanza da A a B, da B a C e da B a D dovrebbe essere uguale
9. Il LAX 400 viene ruotato di 90° e la 1a linea laser viene allineata alla marcatura D.
 10. La posizione E della 2a linea laser perpendicolare viene segnata il più vicino possibile alla marcatura A.
 11. Misurare ora la distanza tra le marcature A e E.

Lunghezza del locale o distanza tra i punti A e C	Distanza massima ammissibile tra i punti A e E
10 m	3,0 mm
20 m	6,0 mm

12. Dati tecnici

Tipo di laser: laser a diodi rossi, laser a linee ad impulsi,
lunghezza d'onda 635 nm

Potenza d'uscita: <1 mW, classe laser 2 in conformità alla norma IEC 60825-1:2007

Campo di autolivellamento: ca. $\pm 4^\circ$

Precisione di livellamento*:

Linea laser orizzontale: $\pm 0,3$ mm/m centro linea laser

Inclinazione linea laser: $\pm 0,2$ mm/m linea laser

Precisione 90° : $\pm 0,3$ mm/m

Punto di incrocio verticale: $\pm 0,3$ mm/m

Raggio laser messa a piombo verso il basso: $\pm 0,3$ mm/m

Batterie: 4 batterie alcaline da 1,5 V, tipo mignon, AA, LR6

Durata batterie: ca. 10 ore (alcaline)

Intervallo temperatura d'esercizio: da -10°C a $+50^\circ\text{C}$

Intervallo temperatura di stoccaggio: da -25°C a $+70^\circ\text{C}$

Con riserva di modifiche tecniche.

* Se fatto funzionare nell'intervallo di temperatura specificato

Europe
Middle and South America
Australia
Asia
Africa



STABILA Messgeräte
Gustav Ullrich GmbH

P.O. Box 13 40 / D-76851 Annweiler
Landauer Str. 45 / D-76855 Annweiler

☎ + 49 63 46 309 - 0
✉ info@de.stabila.com

USA
Canada

STABILA Inc.

332 Industrial Drive
South Elgin, IL 60177

☎ 800-869-7460
✉ custservice@Stabila.com