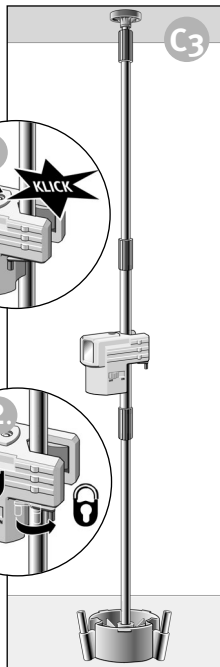
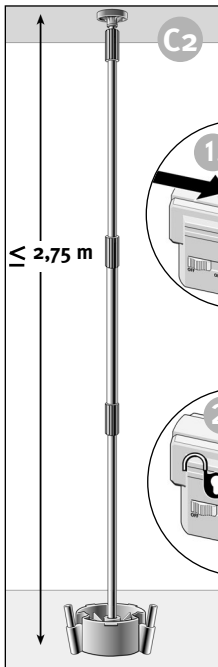
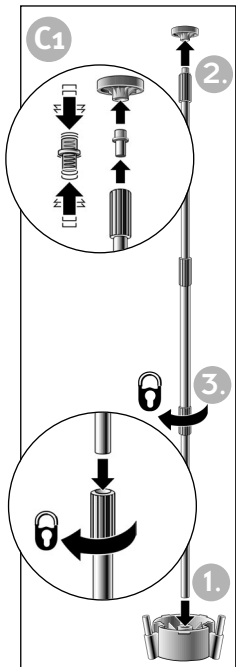
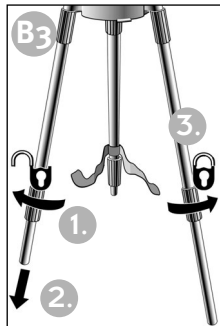
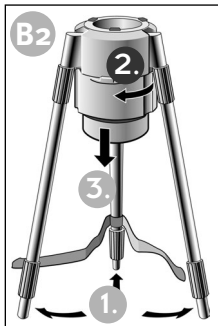
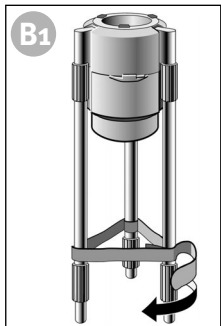


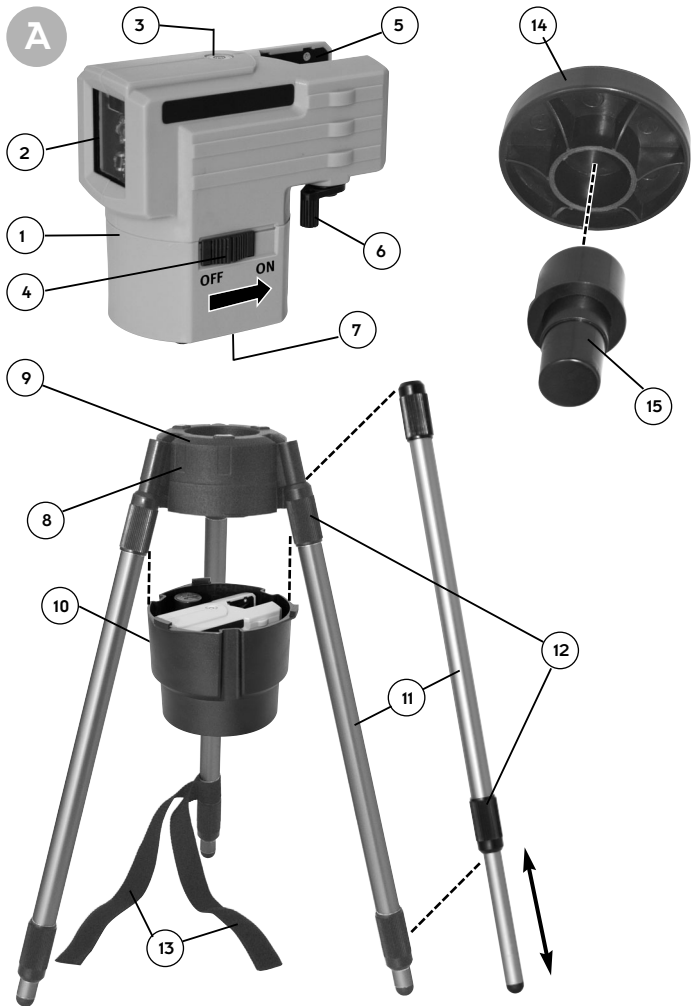
STABILA®

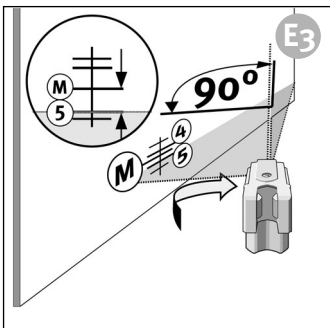
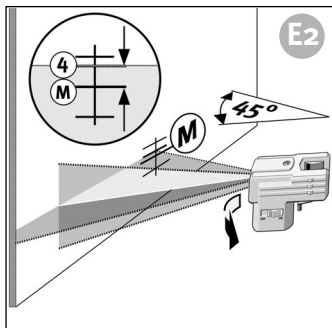
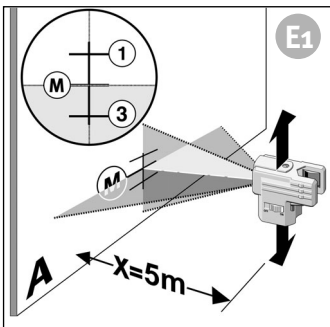
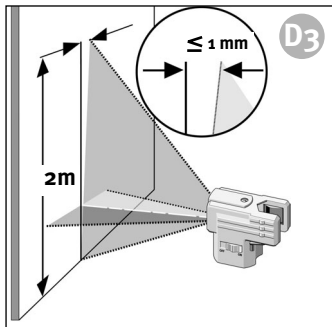
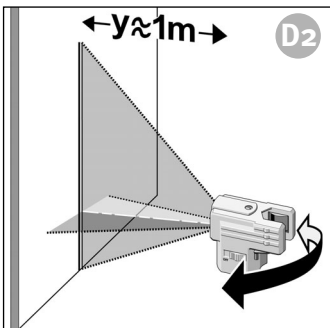
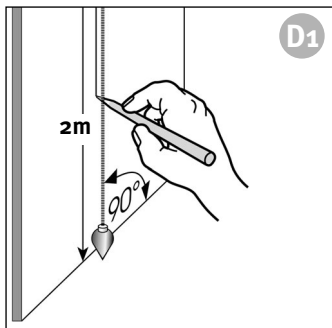


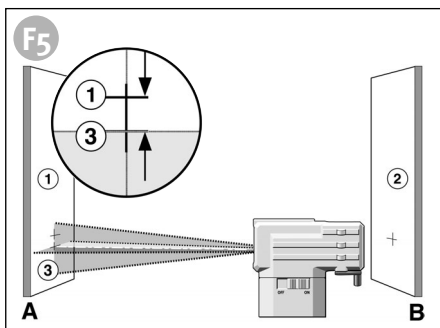
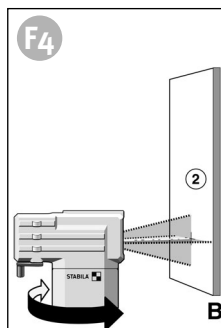
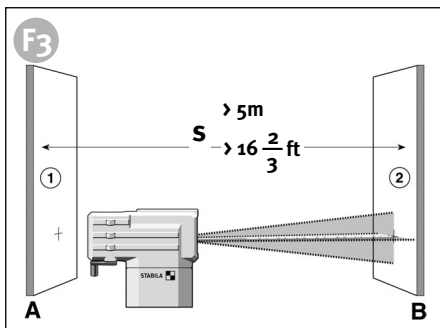
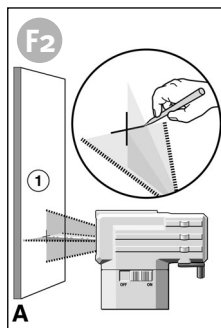
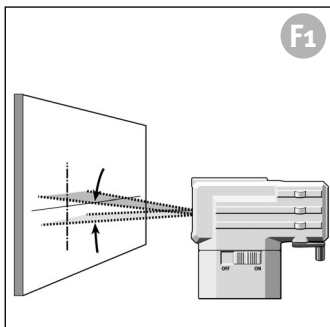
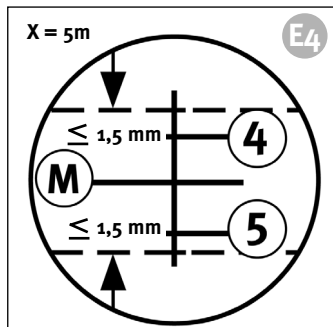
Laser LAX 50

ko 사용 설명서









사용 설명서

STABILA-LAX-50 은 작동이 간단한 크로스라인 레이저 레벨입니다. $\pm 4,5^\circ$ 의 범위에서 자동 수평을 이루며, 신속하고 정확한 수준 측량을 가능하게 합니다. 수평과 수직으로 주사되는 레이저 광선은 정확한 작동에 기여합니다. 기기 세트의 부품은 삼각대를 이용하거나 또는 바닥과 천장 사이에 고정된 긴 지지봉을 이용한 설치를 도와줍니다.

저희는 기기의 조작과 기능을 가능한 쉽게 배울 수 있게 만들었습니다. 그럼에도 불구하고 아직 궁금하신 점이 있으시면, 언제든지 저희에게 다음의 전화번호로 연락해 주십시오, 기꺼이 여러분의 질문에 대답해 드립니다:

+49 / 63 46 / 3 09 - 0

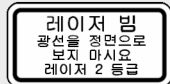
A 기기 부품

- (1) 레이저기기 LAX-50
- (2) 출구부 수평 및 수직 레이저광선
- (3) 대강의 설정을 위한 바이알
- (4) 스위치: on/off
- (5) 고정턱
- (6) 고정턱 조절레버
- (7) 건전지케이스 뚜껑
- (8) 기부 (base)
- (9) 눈금 범위 360°
- (10) 운반 하우징
- (11) 텔레스코프봉
- (12) 고정 나사
- (13) 연결고리
- (14) 고정판
- (15) 용수철부품



지시 사항:

레이저 등급2의 레이저 기기들의 경우, 사용 시 순간적으로 그리고 우연히 눈으로 들어오는 레이저 광선은 아무 문제 없습니다. 그 때문에 이 기기들은 다른 보호장비 없이 사용 되어 집니다. 그렇지만 가급적 직접 레이저 광선을 눈으로 보는 행위는 삼가 해 주십시오.



EN 60825-1 : 03 10

절대로 어린이들의 손에 닿는 것을 주의 해 주십시오!

레이저 기기에 포함 되어 있는 레이저-안경은 보호경이 아닙니다. 이것은 레이저 빔을 더 잘 보기 위한 것입니다.

주요사용 예:

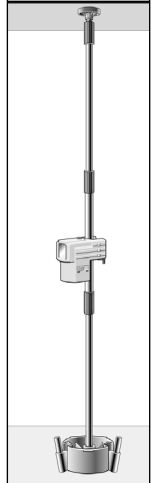
삼각대를 이용한 수준 측량

- I. 기기세트를 여십시오.
- II. 부품을 **끄집어**내십시오.
- III. 삼각대를 원하는 높이로 세우십시오.
- IV. 레이저기기를 제자리에 **놓으**십시오.



2,75 m 범위 내 다양한 높이에서 수준 측량

- I. 기부에서 **텔레스코프**를 분리하십시오.
- II. 2,75 m 높이까지 **스크류 슬리브**를 사용하여 **텔레스코프**를 조립하십시오.
- III. 용수철부품, 고정판, 기부를 사용하여 바닥과 천장에 고정시키십시오.
- IV. 레이저기기를 제자리에 놓으십시오. 고정턱 조절레버를 클릭 소리가 날 때까지 돌려 고정시키십시오.



조작시행

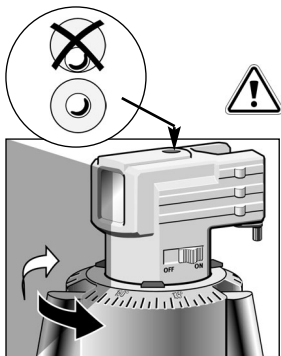
기기는 스위치 (4) 의 작동으로 켜집니다. 기기가 켜지면 수평과 수직 레이저 광선이 나타납니다. 레이저는 자동적으로 조정됩니다.

기울기가 너무 커질 경우에 레이저는 잠박입니다.



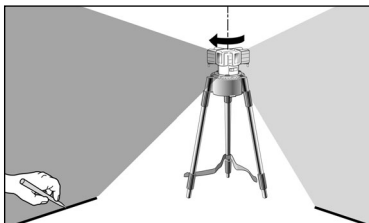
눈금 범위 360°

수직 레이저 광선은 기부의 360° 눈금 범위에서 레이저기기 내지는 레이저광선의 왜곡각 (angle of twist) 을 보여줍니다.



지시사항:

여기에서 기기가 수준기의 도움으로 중심을 잡는다는 사실이 중요합니다!



검정의 확인

크로스라인 레이저 레벨 LAX-50 은 건축현장에서 사용할 수 있도록 만들어졌으며, 본사에서 완벽한 조정이 된 상태에서 공급됩니다.

모든 정확성을 요구 하는 기구들처럼 검정이 주기적으로 확인 되어야 합니다. 매번 사용하기 전에 혹은 특히 기기가 심하게 흔들어지 다음에는 반드시 확인해 보십시오.

수직 검사

이 검사에서는 기준 (reference) 을 마련하는 것이 필요합니다.

- D1 예를 들면, 측연을 벽 가까이 고정시키십시오.
- D2 레이저 기기를 이제 기준표시 앞에 세우십시오 (간격 y).
- D3 이 기준표시와 수직 레이저 광선을 비교하십시오.
- D3 2 m 길이에서 기준표시에 대한 라인레이저레벨의 광선중심의 편차가 1 mm 를 넘어서면 안됩니다.

수평선 조절

1. 수평선 조절 - 라인 위치

수평선 조절을 위해서 적어도 5m 간격의 평행한 두 벽면이 필요합니다.

- F1 1. LAX-50 은 벽 A 로부터 50 mm 에서 75 mm 사이의 간격 S 를 두고 수평면에 세우거나, 앞면이 벽을 향한 상태에서 삼각대 위에 세우십시오.
- 2. 기기를 켜십시오.
- F2 3. 눈에 보이는 레이저광선 십자형을 벽 A 에 표시하십시오 (점 1)
- F3 4. 레이저 기기 전체를 레이저 높이를 그대로 두면서 약 180도로 회전 시키십시오.
- 5. 눈에 보이는 레이저광선 십자형을 벽 B 에 표시하십시오 (점 2)
- F4 6. 레이저 기기를 직접적으로 벽 B 앞에 세우십시오.
- 7. 점 2와 레이저 점 위치가 일치되는 것으로 기기 위치 조절을 합니다.
- F5 8. 레이저 광선을 첫째 벽 표시(단계 3 / 점 1) 가까이 위치시키기 위해 레이저 높이를 변화시키지 않고 약 180° 회전시킵니다.

점 1과 점 3 사이의 수직 거리를 측정하십시오.

이 때, 차이가 우측 도표에 나타난 수치를 넘어서는 안됩니다.

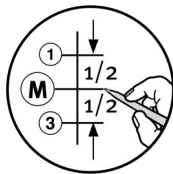
S	최대 허용치
5 m	5,0 mm
10 m	10,0 mm
15 m	15,0 mm

2. 수평선 조절 - 레이저광선의 경사

레이저광선의 경사 및 정확한 직선 주사 여부 검사

점 1 과 점 3 사이의 중심을 측정하고 표시하십시오. (점 M)

- E1 기기를 벽 A 앞에 세우십시오 - 간격 $X = 5m$
수평 레이저 광선으로 기기를 점 M 에 겨냥하십시오.
- E2 기기를 45° 돌리십시오.
레이저광선(점 4)의 점 M 에 대한 간격은 1,5 mm 를 초과해서는 안됩니다!
- E3 기기를 90° 돌리십시오.
레이저광선(점 5)의 점 M 에 대한 간격은 1,5 mm 를 초과해서는 안됩니다!

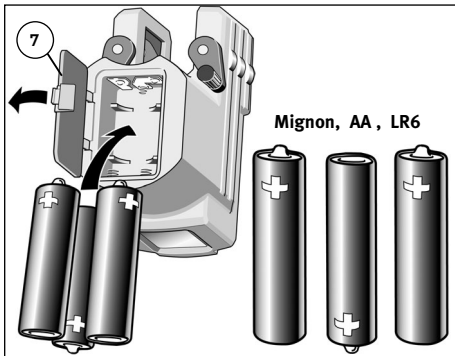


- E4 여러 가지 간격에서의 최대 허용 오차

X	최대 허용치
5 m	1,5 mm
10 m	3,0 mm
15 m	4,5 mm

조정 - 수직
건전지 뚜껑(7)을
화살표방향으로
여시고, 새 건전지를
표시에 따라 배터리 통에
넣으십시오.

3 x 1,5 V
알카라인, 크기 AA, LR6



적합한 배터리의 사용도 가능합니다.



지시사항:
오랜 기간 사용하지 않을 경우 건전지를 빼내어
주십시오.

레이저를 물에 담그지 마십시오!



장치를 습기 찬 곳에 보관하지
마십시오! 필요한 경우에 장치
와 운반 용기를 먼저 건조한
상태로 만드십시오.

레이저가 깜박이다 → 기기가 많이 기울어짐 + 자동평형범위
밖에 있다 +
레이저가 자동으로 평형 조절 될 수 없음



보관과 점검

- 더러워진 레이저 광선 출구의 렌즈는 광선의 질을 떨어뜨립니다.
청소는 부드러운 천, 필요시 안경용 등을 사용하십시오.
- 젖은 천을 가지고 레이저 기기를 청소하십시오. 물을 뿌리거나 물에
넣지 마십시오! 청소용 세척제는 사용하지 마십시오!

크로스라인 레이저레벨 LAX-50 을 모든 정밀광학기기 취급 시와 마찬가지로

사양

레이저종류:	회전 다이오드레이저, 파장 길이 635 nm
성능:	< 1 mW, EN 60825-1:03-10 에 따른 레이저 등급2
자동 평형 범위:	약 $\pm 4,5^\circ$
평형 정확도:	$\pm 0,5$ mm/m
건전지:	3 x 1,5 V 알카라인, 크기 AA, LR6
사용기간:	ca. 30 시간
사용 온도 범위:	-10°C 에서 +50°C
사용장소의 온도범위:	-20 °C 에서 +60°C

기술적인 변화가 있을 수 있음.

STABILA Messgeräte
Gustav Ullrich GmbH
Landauer Str. 45
76855 Annweiler
Germany

