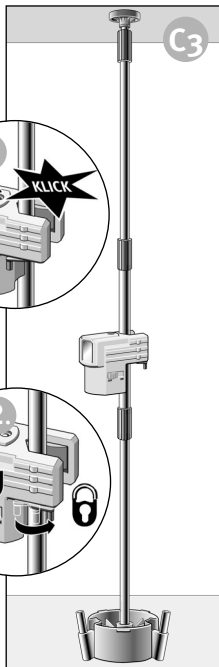
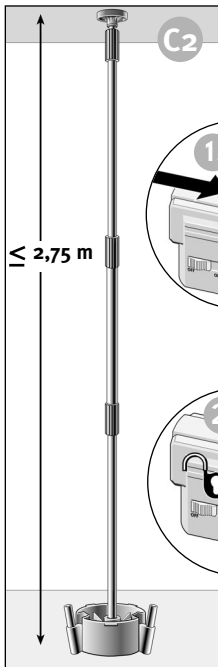
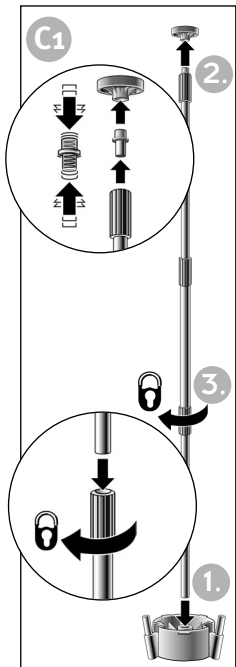
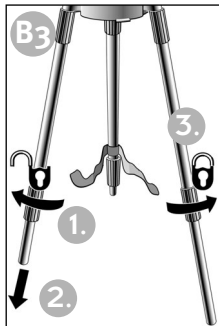
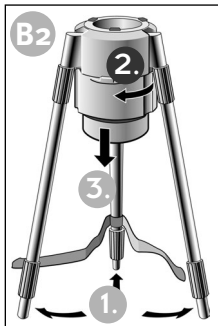
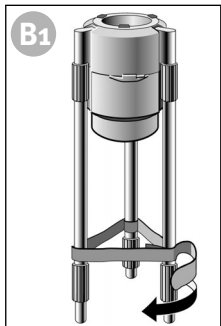


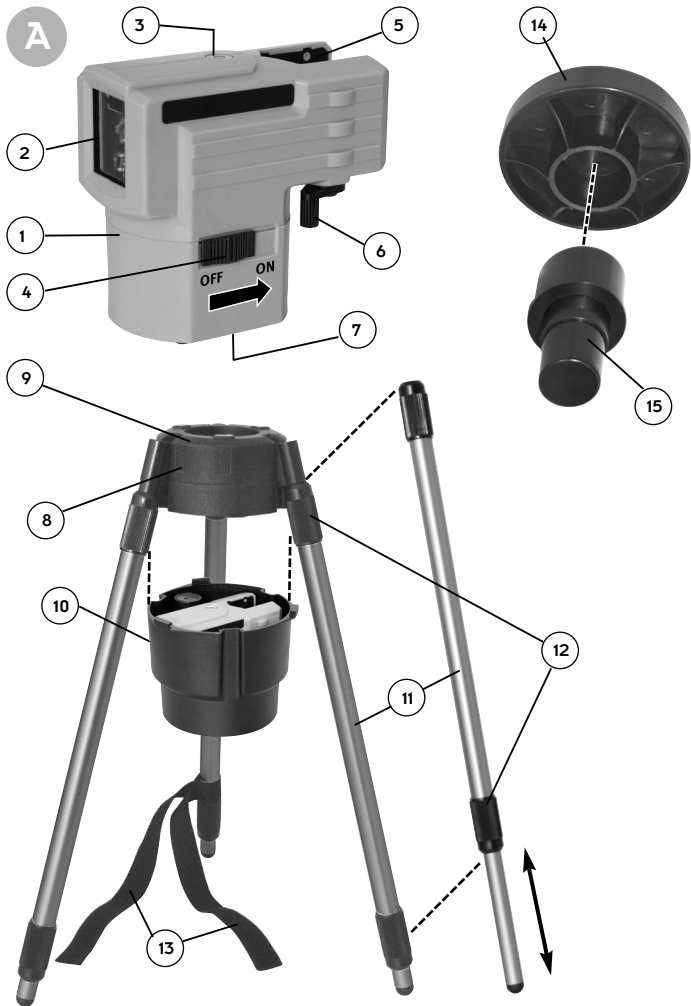
**STABILA®**

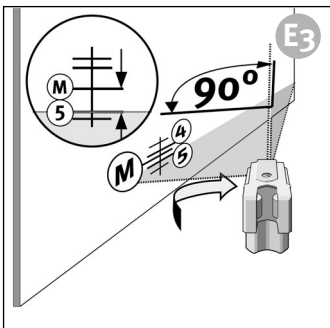
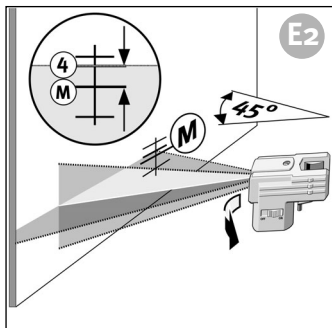
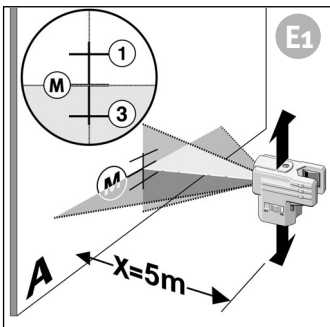
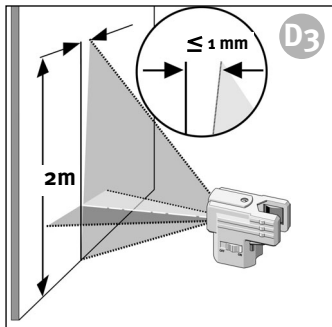
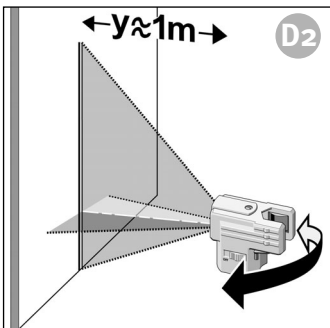
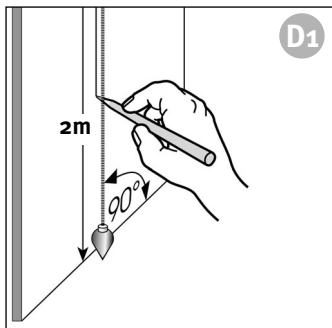


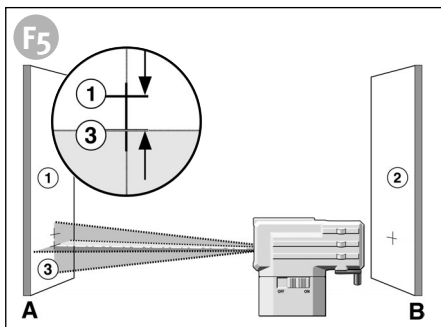
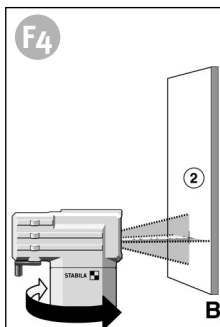
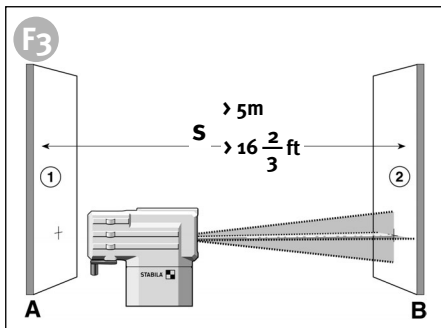
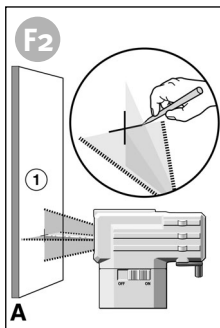
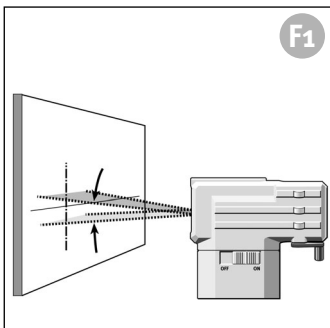
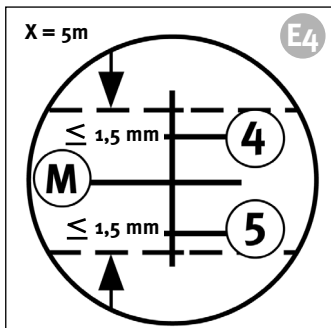
## **Laser LAX 50**

**lt** Naudojimo instrukcija









## Naudojimo instrukcija

1 STABILA LAX -50 paprastai aptarnaujamas lazerinis prietaisas su susikryžiuojančiomis linijomis. Jo niveliavimo sritis yra  $\pm 4,5^\circ$  ir suteikia galimybę niveliuoti greitai ir tiksliai. Horizontaliai ir vertikaliai spindinčios lazerio linijos skirtos tiksliams darbams. Kadangi komplekto dalių pagalba galima pastatyti stovą arba laikantį kronšteiną užfiksavimui tarp grindų ir patalpos lubų.

Mes stengėmės kuo aiškiau ir suprantamiau aprašyti, kaip prietaisas veikia bei kaip juo naudotis. Bet jei Jums vis tiek kils klausimų, prašome skambinti mūsų konsultantams šiais telefonų numeriais:

+49 / 63 46 / 3 09 - 0

### A Prietaiso dalys

- (1) Lazerinis prietaisas LAX - 50
- (2) Horizontalių ir vertikalų lazerinių linijų spinduliavimo langelis
- (3) Pradinis gulsčiuko nustatymas
- (4) Jungiklis: įjungti/išjungti
- (5) Fiksavimo elementas
- (6) Svirtelė fiksavimo elementui
- (7) Baterijų dėklo dangtelis
- (8) Pagrindinis elementas
- (9) Skalė  $360^\circ$
- (10) Transportavimo futliaras
- (11) Teleskopinės kojėlės
- (12) Užveržimo elementai
- (13) Tvirtinimo juosta
- (14) Suspaudžianti plokštelė
- (15) Spyruoklinis užkabinimas



## Pastaba:

Trumpą laiką atsitiktinai pažvelgus į 2 klasės lazerinio prietaiso lazerio spindulį akys yra apsaugomos, nes naudojant į spindulį sureaguoja ir/arba ima mirksėti akių vokais. Todėl šių prietaisų negalima naudoti be papildomų apsaugos priemonių. Be to, būtina stengtis nežiūrėti į lazerio spindulį.



LAZERIO SPINDULIUOTĖ  
NEŽIŪRĖTI Į SPINDULĮ  
2 LASĖS LAZERIS

EN 60825-1 : 03 10

## Saugokite prietaisą nuo vaikų !

Su šiais lazeriniais prietaisais tiekiami akiniai nėra apsauginiai akiniai. Jie naudojami norint geriau matyti lazerio spindulį.

## Pagrindinės naudojimo sritys:

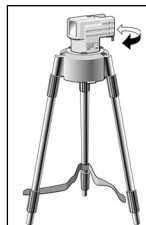
### Niveliavimas su stovo funkcija

- I. Komplekto atidarymas
- II. Dalių paėmimas
- III. Nustatyti norimą stovo aukštį
- IV. Uždėti lazerinį prietaisą

B1

B2

B3



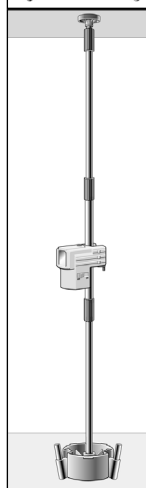
### Niveliavimas aukštyje iki 2,75 m

- I. Nuo pagrindinio elemento nusukti teleskopines kojeles
- II. Teleskopines kojeles sumontuoti su įvorėmis iki 2,75 patalpos aukščio
- III. Su spyruokliniu užkabinimu, suspaudžiančia plokšte ir baziniu elementu suspausti tarp grindų ir lubų.
- IV. Uždėti lazerinį prietaisą. Fiksavimo svirtelę pasukti iki galo, kol įvyks užfiksavimas.

C1

C2

C3



## Eksplotacija

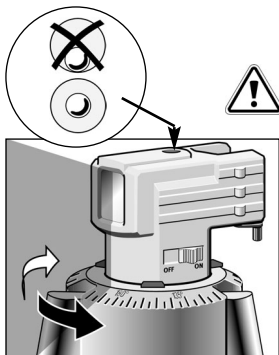
Su jungikliu (4) prietaisas įjungiamas. Įjungus pasirodo horizontalios ir vertikalios lazerio linijos. Lazeris nusistato automatiškai.

Esant per dideliu pakrypimui lazeris mirksi!



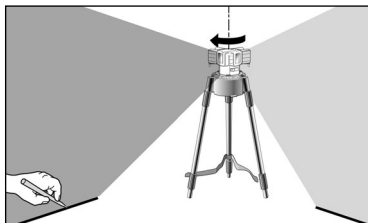
## Skalė 360°

Vertikali lazerio linija ant pagrindinio elemento 360° skalės nurodo lazerinio prietaiso bei lazerinės linijos posūkio kampą.



### Pastaba:

Svarbu, kad prietaisas būtų centruojamas gulsčiuko pagalba!



## Kalibravimo kontrolė

Lazerinis prietaisas su susikryžiuojančiomis linijomis LAX 50 yra sukurtas naudojimui statybos aikštelėse ir iš mūsų įmonės yra tiekiamas tiksliai sureguliuotas. Vis dėl to, kaip ir naudojant bet kokį kitą tikslaus matavimo prietaisą, reikia reguliariai tikrinti, ar prietaisas yra tinkamai sukalibruotas. Prieš kiekvieną darbą, ypač tada, jei yra tikimybė, kad prietaisas buvo smarkiai kratomas, reikia atlikti patikrą.

## Vertikalumo kontrolė

- D<sub>1</sub> Dėl šio patikrinimo reikia sudaryti rekomendaciją. Pvz. Pritvirtinkite svambalą šalia sienos.
- D<sub>2</sub> Lazerinis prietaisas pastatomas prieš šį rekomendacinį žymėjimą. Su šiuo žymėjimu palyginama vertikali lazerinė linija.
- D<sub>3</sub> Esant 2 m ilgiui linijinio lazerio linijos vidurio nukrypimas negali viršyti 1 mm rekomendacinio žymėjimo.



# Horizontalės nustatymas

## 1. Horizontalės nustatymas – linijų lygis

Horizontalės nustatymui reikės 2 lygiagrečių sienų, tarp kurių atstumas turėtų būti ne mažesnis kaip 5 m.

- F1** 1. LAX - 50 atstumu S nuo 50 mm iki 75 mm nuo sienos A pastatyti ant horizontalios plokštumos arba ant stovo, sumontuojant taip, kad priekinė dalis būtų kryptimi į sieną.
2. Įjunkite prietaisą.
- F2** 3. Ant sienos A pažymėti matomą lazerinių linijų kryžių (taškas 1).
- F3** 4. Pasukite visą lazerinį prietaisą  $180^\circ$  kampu nekeisdami jo aukščio.
5. Ant sienos B pažymėti matomą lazerinių linijų kryžių (taškas 2).
- F4** 6. Dabar perstatykite lazerinį prietaisą tiesiogiai priešais sieną B.
7. Sureguliuokite prietaiso aukštį taip, kad lazerio linijų aukštis sutaptų su tašku 2.
- F5** 8. Pasukite lazerį  $180^\circ$  kampu, nekeisdami jo aukščio, kad lazerio spindulys priartėtų prie pirmojo sienos žymėjimo (3 etapas/1 taškas).

Pamatuokite vertikalią atkarpą tarp taško 1 ir taško 3. Šiuo atveju skirtumas turi būti ne didesnis nei:

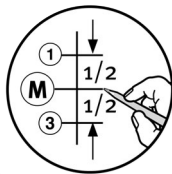
S	Maksimali leistina vertė
5 m	5,0 mm
10 m	10,0 mm
15 m	15,0 mm

## 2. Horizontalės nustatymas - lazerinės linijos pakrypimas

Patikrinkite lazerinę liniją dėl jos pakrypimo ir tikslaus projekcijos tiesumo.

Centrinį tašką (M) pamatuoti ir pažymėti tarp taško 1 ir taško 3

- E1** Prietaisą pastatyti prieš sieną A - atstumas  $X = 5\text{ m}$   
Prietaisą su horizontalia lazerine linija nustatyti į tašką M
- E2** Prietaisą pasukti  $45^\circ$ .  
Lazerio linijos atstumas (taškas 4) link taško M negali viršyti 1,5 mm!
- E3** Prietaisą pasukti  $90^\circ$ .  
Lazerio linijos atstumas (taškas 5) link taško M negali viršyti 1,5 mm!



**E4**

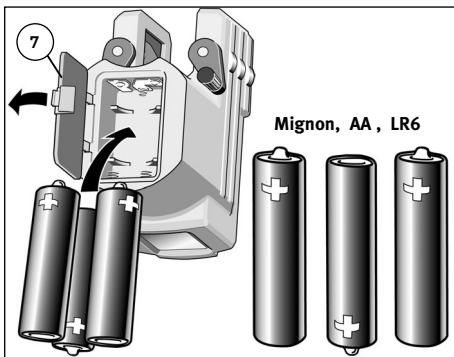
Maksimalios leistino nukrypimo ribos esant įvairiems atstumams

X	Maksimali leistina vertė
5 m	1,5 mm
10 m	3,0 mm
15 m	4,5 mm

## Baterijų keitimas

Atidarykite baterijų dė utės dangtelį rodyklės kryptimi. Įdėkite naujas baterijas į joms skirtą dė utę pagal nurodytus simbolius.

3 x 1,5 V  
Mignon baterijos  
šarminės  
AA dydžio, LR6



Gali būti naudojami atitinkami akumuliatoriai.



### Pastaba:

Iš imkite elementus, jei prietaisas bus ilgesnį laiko tarpą nenaudojamas!

Nekiškite lazerinio prietaiso į vandenį!



Nelaikykite prietaiso drėgnoje vietoje!  
Jei reikalinga, prieš naudodami prietaisą, iš prad iu jį bei perve imui skirtą dė e išd iovinkite.

lazeris **mirksi** -> prietaisas pastatytas per daug įstrižai  
+ prietaisas yra už savaiminio niveliavimo diapazono ribų  
+ lazeriniu prietaisu negali būti atliekamas automatinis niveliavimas



Utilizavimo programa ES klientams:

Pagal EEĮ atliekų direktyvas STABILA siūlo nebetinkamų naudoti elektroninių produktų utilizavimo programą.

Daugiau informacijos rasite: +49 / 6346 / 309-0



## Priežiūra

- Ant lazerio išėjimo angos langelio susikaupę nešvarumai turi įtakos lazerio spindulio kokybei. Langelį valykite minkšta šluoste
- Lazerinį prietaisą valykite drėgna šluoste. Nepurkškite ant jo jokių skysčių ir nenardinkite prietaiso į vandenį ! Nenaudokite tirpiklių arba skiediklių !

Lazerinis prietaisas su susikryžiuojančiomis linijomis LAX 50 turi būti eksploatuojamas rūpestingai ir jį tinkamai prižiūrint.

## Tehnilised andmed

Lazerio tipas: raudonas puslaidininkio lazeris, bangos ilgis 635 nm

Išėjimo galia: < 1 mW, Lazerio klasė 2  
pagal standartą EN 60825-1:03-10

Savaiminio niveliavimo diapazonas: maždaug  $\pm 4,5^\circ$

Niveliavimo tikslumas:  $\pm 0,5$  mm/m

Elementai: 3 x 1,5 V Mignon baterijos šarminės, AA dydžio, LR6

Veikimo trukmė: ca. 30 valandų (šarminės)

Veikimo temperatūros diapazonas: -10 °C iki +50 °C

Laikymo temperatūros diapazonas: -20 °C iki +60 °C

Techniniai duomenys gali būti keičiami.

**STABILA Messgeräte**  
Gustav Ullrich GmbH  
Landauer Str. 45  
76855 Annweiler  
Germany

