

STABILA®



How true pro's measure

REC 160 RG

Naudojimo instrukcija



Turinys

Skirius	P.
• 1. Tinkamas naudojimas	3
• 2. Saugos nurodymai	3
• 3. Prietaiso elementai	4
• 4. Ekranu elementai	5
• 5. Naudojimas	6
• 5.1 Baterijų įdėjimas / keitimas	6
• 5.2 Įjungimas	6
• 5.3 Apšvietimas	6
• 5.4 Akustinio vedimo į tikslą nustatymas	7
• 5.5 Tikslumo nustatymas	7
• 6. Funkcijos	8
• 6.1 Optinis vedimas į tikslą	8
• 6.2 Garsinis vedimas į tikslą	8
• 6.3 Imtuvo padėtis ir išlygiavimas	8
• 6.4 Laikiklis	9
• 7. Techniniai duomenys	10

1. Tinkamas naudojimas

Nuoširdžiai sveikiname įsigijus savo STABILA matavimo prietaisą. STABILA REC 160 RG yra lengvai valdomas imtuvas, skirtas greitai aptikti besisukančius lazerius.



Jei perskaičius naudojimo instrukciją dar kiltų klausimų, bet kada galite skambinti žemiau nurodytu telefono numeriu:



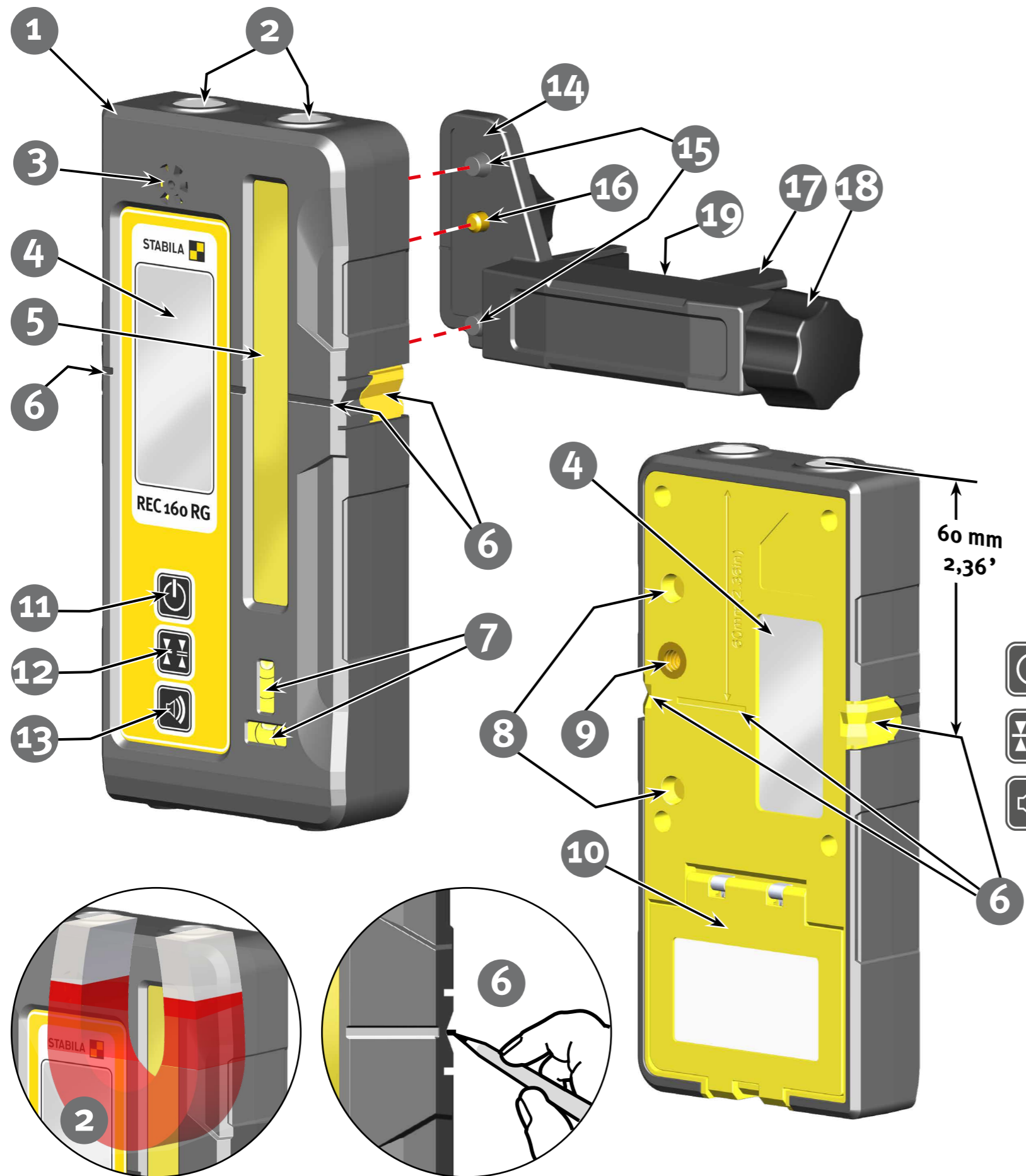
+49 63 46 3 09 0

Įranga ir funkcijos:

- Imtuvas naudojamas greitai aptikti rotacinius raudonus arba žalius lazerio spindulius.
- Apsaugotas korpusas pagal IP 66
- Reguliuojamas tikslumas
- Ekranai priekinėje ir užpakalinėje dalyje
- Įjungiamas ir išjungiamas ekrano apšvietimas
- Įjungiamas akustinis vedimas į tikslą
- 2 gulsčiukai, skirti tiksliam išlygiavimui horizontaliai ir vertikalčiai
- Integruota magnetų sistema tvirtinimui prie metalinių daiktų
- Laikiklis, skirtas imtuvo tvirtinimui prie nivelyro stovo
- Naudojimo baterijos

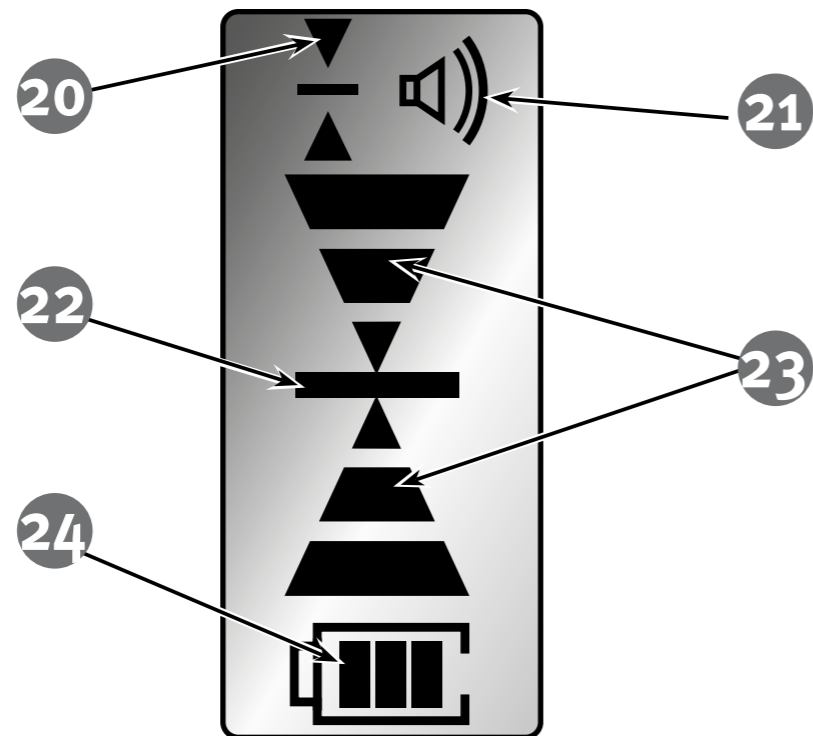
2. Saugos nurodymai

Atidžiai perskaitykite saugos nurodymų ir naudojimo instrukciją.



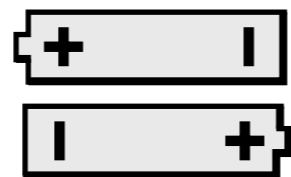
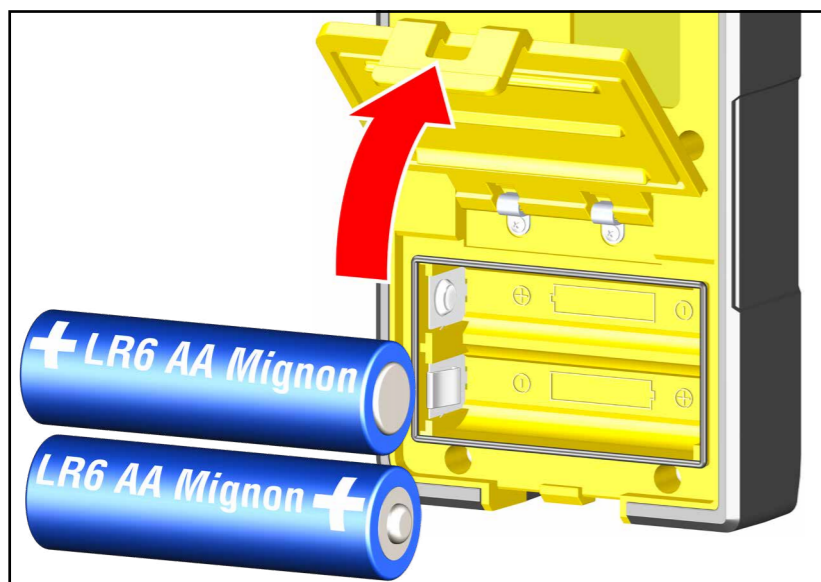
3. Prietaiso elementai

- (1) REC 160 RG (nepralaidus dulkiams ir vandeniui pagal IP 66)
 - (2) Magnetas
 - (3) Išleidimo anga: akustinio signalo
 - (4) Ekranas – vienas priekyje, vienas gale
 - (5) Lazerių priėmimo langelis
 - (6) Žyma „ant linijos“
 - (7) Gulsčiukai
 - (8) Kreipiamasis kūgis laikiklių tvirtinimui
 - (9) Tvirtinimo sriegis
 - (10) Baterijų skyriaus dangtelis
- Mygtukai:
- (11) Įjungti / išjungti
 - (12) Tikslumas
 - (13) akustinis signalas
- (14) Laikiklis
 - (15) Kreipiamasis fiksatorius
 - (16) Tvirtinimo varžtas
 - (17) reguliuojamas spaustuvas
 - (18) Fiksavimo varžtas
 - (19) Nuskaitymo nuoroda



4. Ekranų elementai

- (20) Tikslumo nustatymas: tiksliai – apytiksliai
- (21) akustinis signalas
- (22) Pozicija “ant linijos”
- (23) Aukščių skirtumo rodymo lygiai iki pozicijos “ant linijos”
- (24) Baterijos įkrova



2x 1,5V Šarminės
AA, LR6, Mignon



5. Naudojimas

5.1 Baterijų įdėjimas / keitimas

Baterijos stalčiaus dangtelį (9) atidarykite rodyklės kryptimi, į baterijų stalčių įdėkite naujas baterijas pagal simbolį. Galima naudoti ir tam tikrus akumuliatorius.

LCD indikatorius:
baterija per silpna

– įdėkite naują bateriją



Naudotas baterijas nuneškite į baterijų surinkimo vietą, neišmeskite kartu su buitėmis atliekomis.

Išimkite baterijas, jei prietaiso ilgiau nenaudosite!

5.2 Įjungimas

Įjungus ĮJUNGIMO IR IŠJUNGIMO mygtuku, trumpai rodomi visi ekrano segmentai. Akustinis signalas ir trumpai mirktelėjęs indikatorius patvirtina eksploatacinę parengtį. Prietaisą išjungsitė ilgai spausdami ĮJUNGIMO IR IŠJUNGIMO MYGTUKĄ.

Nenaudojamas prietaisas po 30 minučių išsijungia automatiškai.



1X



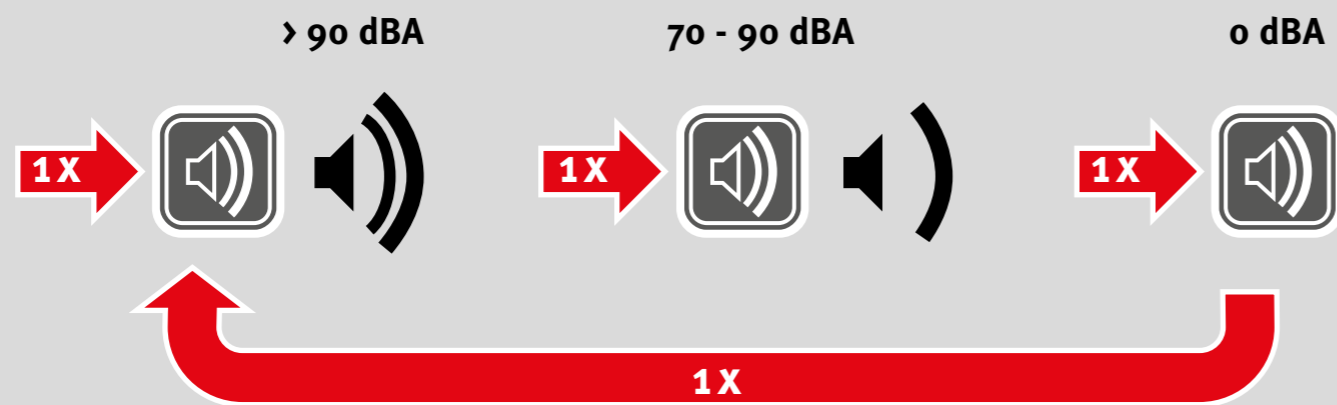
5.3 Apšvietimas

Trumpai spustelėjus „ĮJUNGIMO IR IŠJUNGIMO“ mygtuką, įjungiamas arba išjungiamas abiejose imtuvo pusėse esančių ekranų apšvietimas.



1X



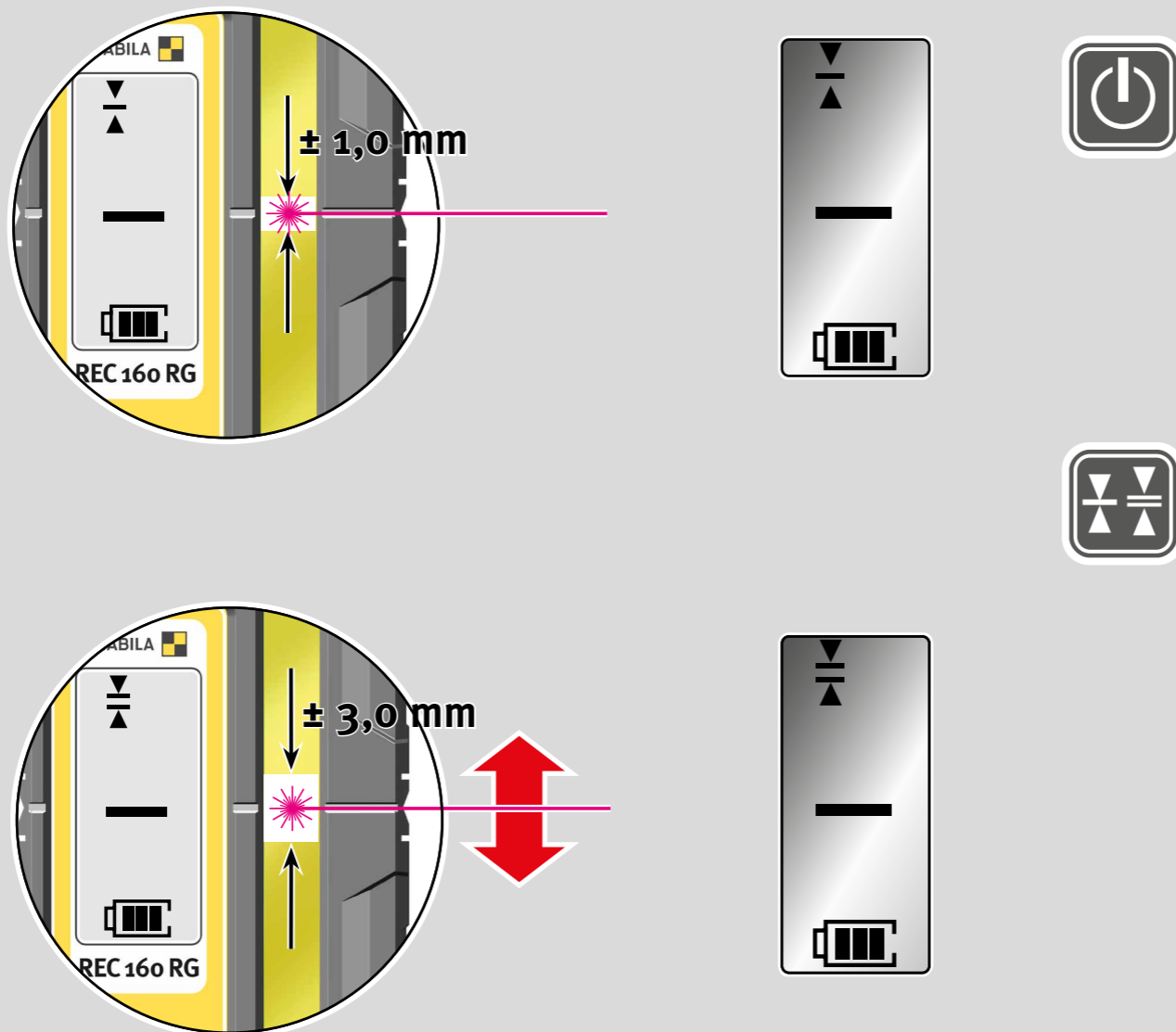


5.4 Akustinio vedimo į tikslą nustatymas

Garsas reguliuojamas keliais trumpais „garsiakalbio“ mygtuko paspaudimais:

garsiai, tyliai arba išjungti.

Jeigu garsas išjungtas, priėmus lazerio spindulį, pasigirs tik trumpas pyptelėjimas.



5.5 Tikslumo nustatymas

Įjungus imtuvą, tikslumo nustatymas visada bus „tiksliai“. Tikslumas pasirenkamas kelis kartus trumpai spustelėjus mygtuką „tikslumas“: „tiksliai“ = $\pm 1,0 \text{ mm}$ ir „apytiksliai“ = $\pm 3,0 \text{ mm}$.

6. Funkcijos

6.1 Optinis vedimas į tikslą

Aukščių skirtumo rodmuo

Rodyklės parodo, jeigu imtuvas yra per aukštai arba per žemai lazerio spindulio. Vidurinė linija parodo imtuvo poziciją „ant linijos“.

6.2 Garsinis vedimas į tikslą

Mygtuku „garsiakalbis“ įjungiamas arba išjungiamas garsinis vedimas į tikslą. Pasikeitusi melodija reiškia, kad ši pozicija viršyta.

Tikslus pozicijos „ant linijos“ pasiekimas patvirtinamas vienu išsisiniu garsu.

6.3 Imtuvo padėtis ir išlygiavimas

Tinkamas naudojimas užtikrins tikslus matavimo rezultatus:

Nuoroda.

Jei matavimo atstumas yra ≤ 4 m, dėl atspindėjimo gali nepavykti išmatuoti tiksliai. Pamatavus iš nedidelio atstumo, visada reikia patikrinti, ar reikšmės yra įtikimos!



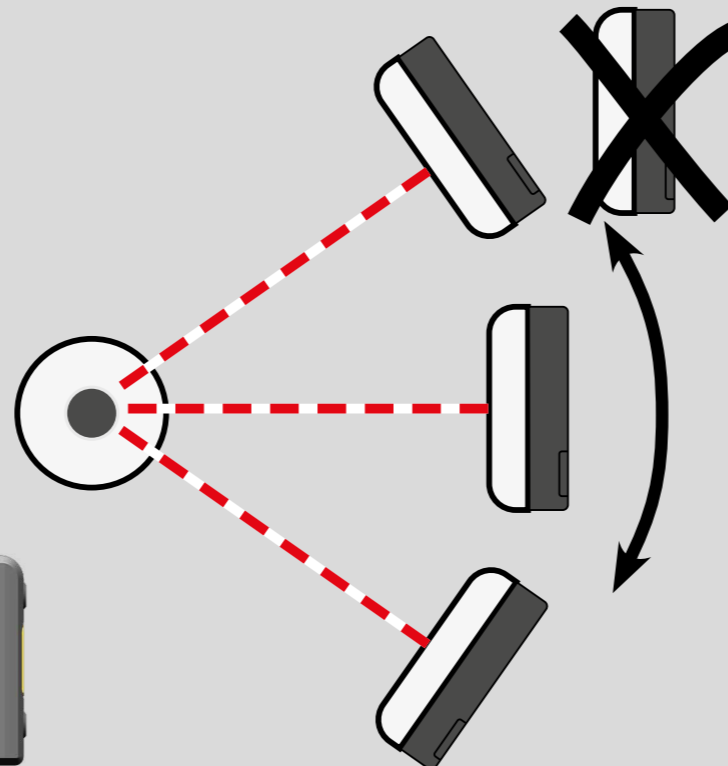
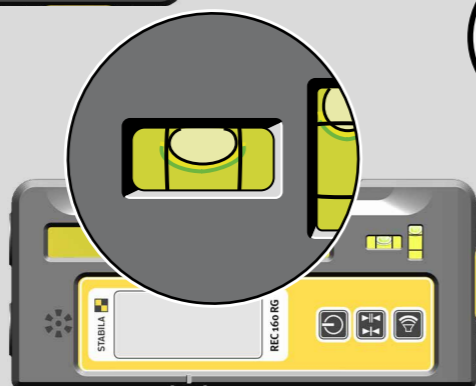
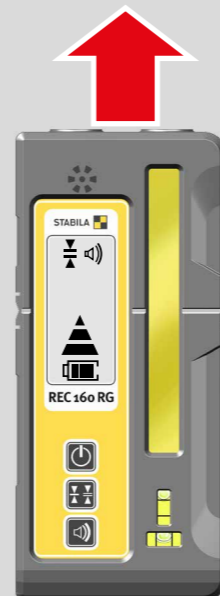
Dažnas pypsėjimas
= per aukštas / atgal

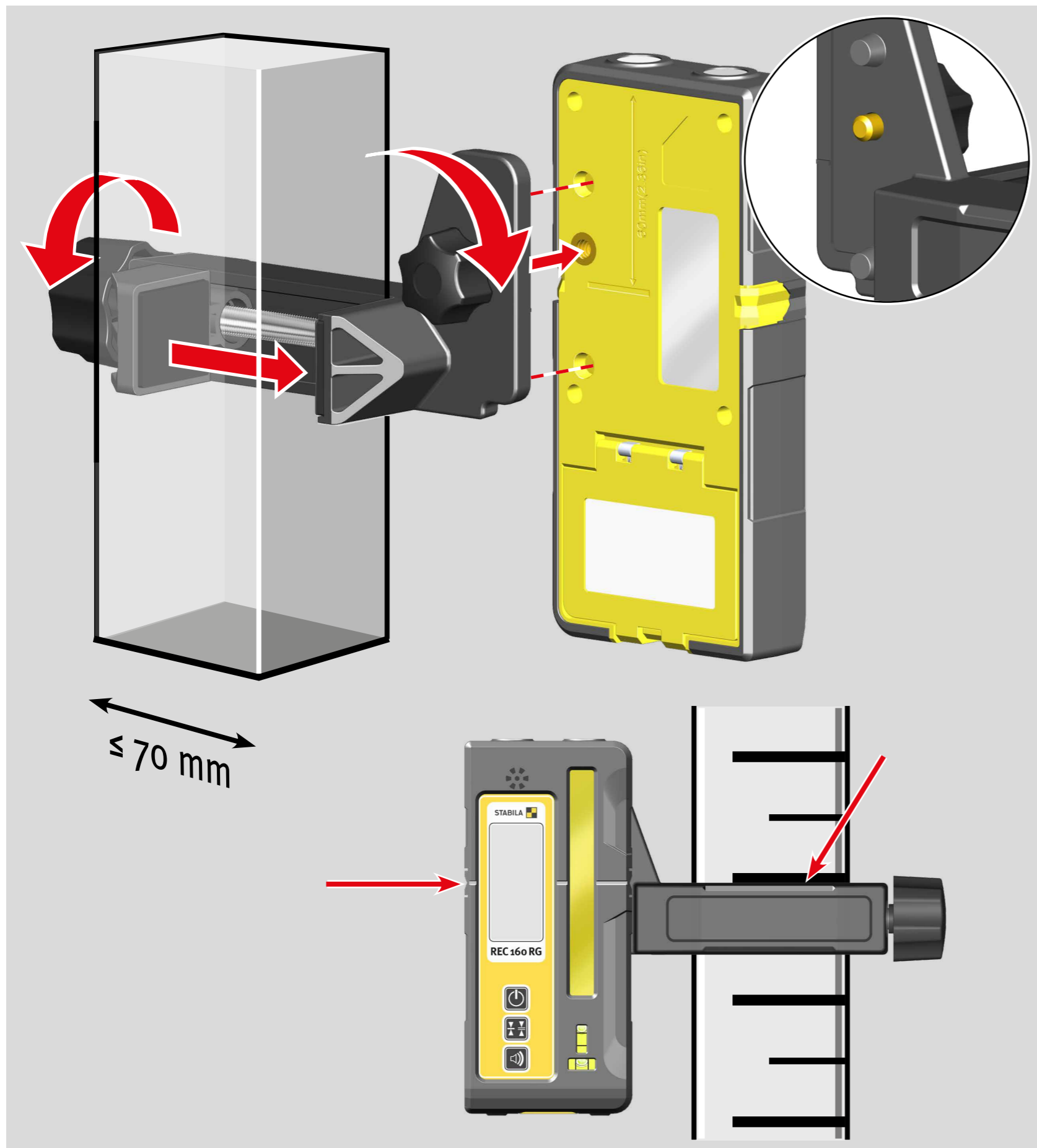


Nuolatinis skambėjimas
= „ant linijos“



Lėtas pypsėjimas
= per žemas / iki





6.4 Laikiklis

Tvirtinimas:

Laikiklio tvirtinimui ir pritaikymui prie imtuvo naudojamas kreipiamasis fiksatorius ir tvirtinimo varžtas.

Fiksavimo varžtas:

sukant, per reguliuojamą spaustuvą laikiklis su imtuvu pritvirtinamas prie matavimo skalės.

Duomenų nuskaitymo nuoroda:

Tiksliam duomenų nuskaitymui matavimo skalėje, laikiklio duomenų nuskaitymo nuoroda yra tame pačiame aukštyje kaip ir imtuvo žyma „ant linijos“.

7. Techniniai duomenys

Tikslumas:	
Tikslu:	± 1 mm
Apytiksliai:	± 3 mm
Priėmimo spektras:	500 nm - 680 nm
Akustinis signalas:	Garsus: > 90 dBA Tylus: 70 - 90 dBA
Baterijos:	2 x 1,5 V šarminės, Mignon, AA, LR6
Eksploatavimo trukmė:	≥ 24 valandų
Automatinis išjungimas:	30 minučių
Eksploatavimo temperatūros diapazonas:	nuo -10 °C iki +50 °C
Laikymo temperatūra:	nuo -20 °C iki +70 °C
Apsaugos klasė:	IP 66
Pasiliekame teisę atlikti techninius pakeitimus.	

2019

Europe
Middle and South America
Australia
Asia
Africa



STABILA Messgeräte
Gustav Ullrich GmbH

P.O. Box 13 40 / D-76851 Annweiler
Landauer Str. 45 / D-76855 Annweiler

☎ + 49 63 46 309 - 0
✉ info@de.stabila.com

USA
Canada

STABILA Inc.

332 Industrial Drive
South Elgin, IL 60177

☎ 800-869-7460
✉ custservice@Stabila.com