

STABILA® 

How true pro's measure

TECH 700 DA

Lietošanas instrukcija



STABILA® 

MADE IN GERMANY

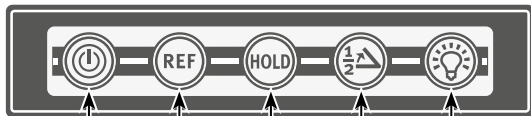
WWW.STABILA.COM



www.stabila.com

Satura rādītājs

Nodaļa	lpp.
• 1. Paredzētais lietojums	4
• 2. Instrumenta sastāvdaļas	4
• 3. Bateriju ievietošana / nomainīšana	5
• 4. Lietošanas uzsākšana	5
• 5. Automātiskās izslēgšanās ilgums	5
• 6. Leņķmērs	6
• 7. Līmeņrādis	6
• 8. Šablons	6
• 9. Atsauces funkcija	7
• 10. Apgaisojums	8
• 11. HOLD funkcija	8
• 12. Leņķa bisektrise	9
• 13. Nulles stāvokļa kalibrēšana	9
• 14. Tehniskie dati	10



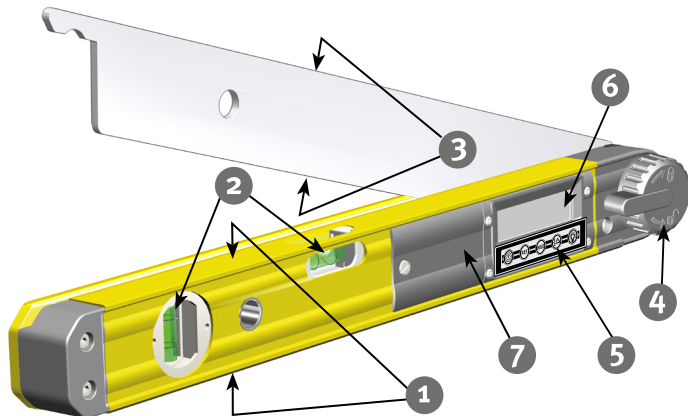
Iesl./Izsl.

Atsauces funkcija

HOLD funkcija

Leņķa bisektrise

Apgaismojums



1. Paredzētais lietojums

Ierīce STABILA TECH 700 DA ir elektronisks leņķmērs ar ciparu displeju, kas ļauj vienkārši un ātri veikt leņķa mērīšanu.

Ar līmeņiem šo leņķmēru var izmantot arī kā līmeņrādi.



Ja pēc lietošanas instrukcijas izlasīšanas vēl ir neatbildēti jautājumi, tad jebkurā laikā ir pieejamas konsultācijas pa tālruni:



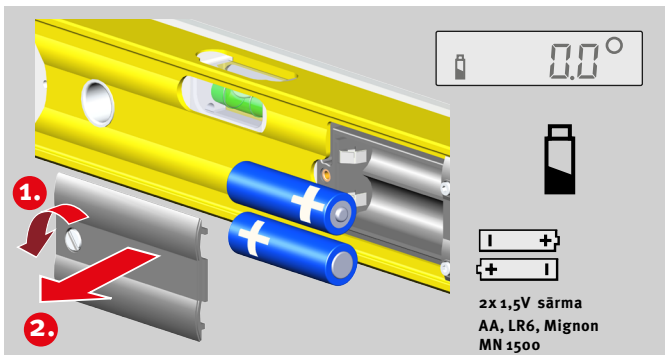
+371 63 46 3 09 0

Aprikojums un funkcijas:

- Elektronisks modulis ar ciparu displeju precīzai leņķa iestatīšanai un noteikšanai.
- Vertikālais līmenis vertikālai nivelēšanai.
- Horizontālais līmenis horizontālai nivelēšanai.

2. Instrumenta sastāvdaļas

1. 2 mērvirsmas
2. Līmeņi - vertikālais un horizontālais
3. Kāja ar 2 marķēšanas malām
4. FIKSĀCIJAS sistēma - iestatītā leņķa fiksēšanai
5. Tastatūra
6. Displejs
7. Bateriju nodalījuma vāciņš



3. Bateriju ievietošana / nomaīņa

Atskrūvējiet bateriju nodalījuma vāciņu priekšpusē, ievietojiet jaunas baterijas atbilstoši apzīmējumiem bateriju nodalījumā. Var izmantot arī atbilstošus akumulatorus.

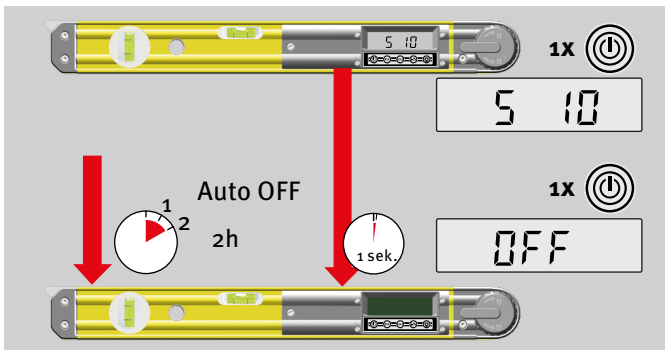
LCD displejs:

baterijām zema kapacitāte - ielieciet jaunas baterijas



Vecās baterijas utilizējiet attiecīgos savākšanas punktos - neizmetiet mājsaimniecības atkritumos. Neatstājiet ierīcē!

Pirms ilgāka nelietošanas perioda izņemiet baterijas!

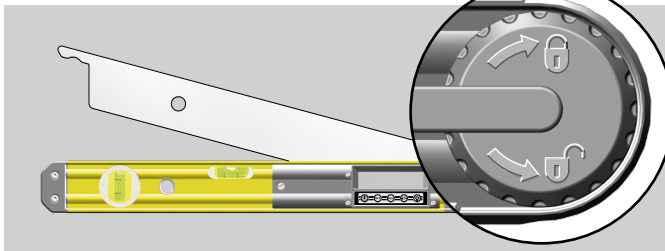
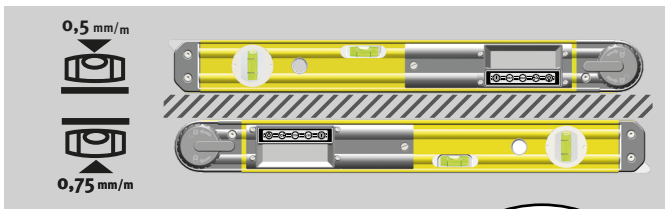
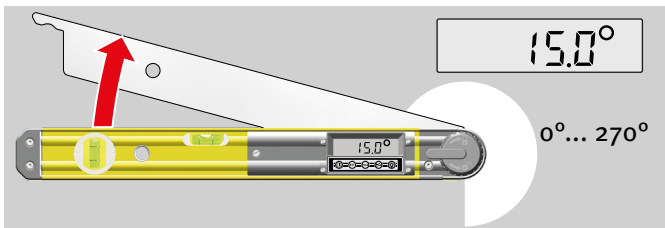


4. Lietošanas uzsākšana

Pēc ieslēgšanas īsu brīdi tiek rādīts mērīšanas programmatūras versijas numurs S x.xx. Ierīci izslēdz, uz mirkli nospiežot pogu "IESL./IZSL.". Uz 1 sekundi parādās apstiprinājums "OFF".

5. Automātiskās izslēgšanās ilgums

Ja elektronisko leņķmēru ilgāku laiku nelieto, tad tas automātiski izslēdzas pēc 2 stundām.



6. Leņķmērs

Leņķmērs rāda patlaban iestatīto kājas leņķi attiecībā pret korpusu. Var mērit leņķi no 0° līdz 270°.

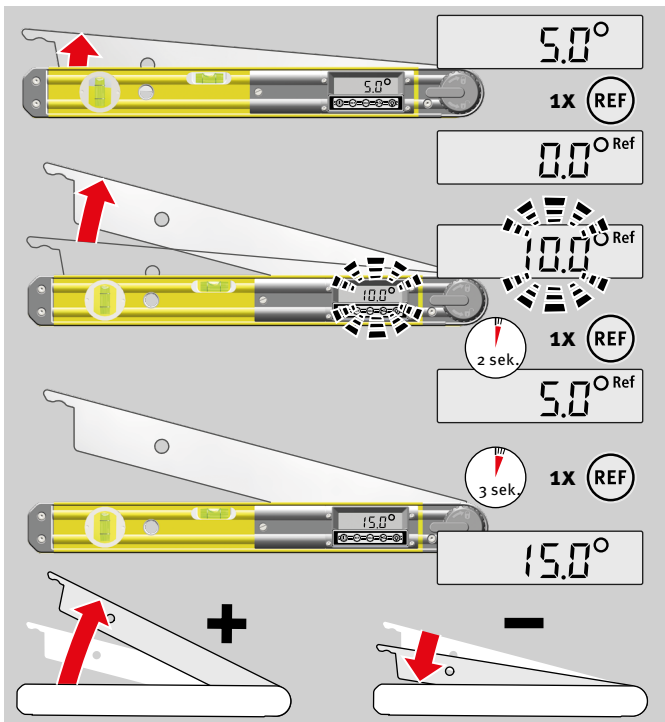
7. Līmeņrādis

Leņķmēram ir ne tikai 2 mērvirsmas, bet arī pilnvērtīgs līmeņrādis horizontālai un vertikālai nivelēšanai, lai varētu veikt būvelementu līdzināšanu. Augstvērtīgā STABILA tehnoloģija ļauj izmantot līmeņus šādiem mērījumiem:

- (1) normālā stāvoklī,
- (2) apgrieztā stāvoklī

8. Šablons

Izmantojot FIKSĒŠANAS sistēmu, leņķmēru var nofiksēt iestatītā leņķī.



9. Atsauces funkcija

Ar pogu REF var jebkuru iestatīto leņķi noteikt par atsaucies 0° punktu. Pēc tam uzrādītie leņķa dati attiecas uz šo atsaucies leņķi.

Ja pēc tam pagriež kāju, tiek uzrādīts jaunais iestatītais leņķis. Šajā iestatījumā indikācija mirgo. Simbols REF parāda šo funkcijas iestatījumu.

Kad uz īsu mirkli nospiež pogu REF, uz 2 sekundēm parādās sākotnējā atsaucies leņķa vērtība.

Lai izdzēstu atsaucies leņķi:

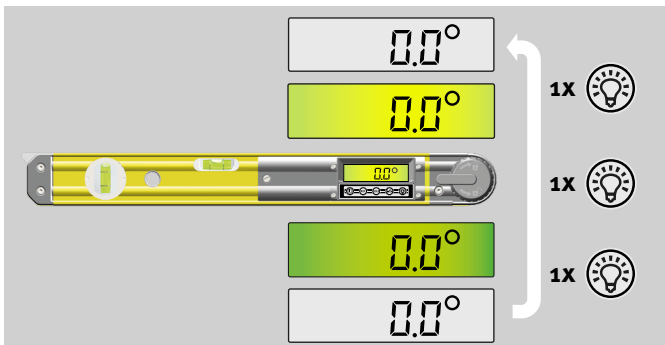
- ilgāk (≥ 3 sek.) nospiež pogu REF
- izslēgšana
- automātiskās izslēgšanas funkcija

Leņķa zīme, mainot kājas leņķi:

par atsaucies leņķi lielāks leņķis: pozitīva
par atsaucies leņķi mazāks leņķis: negatīva

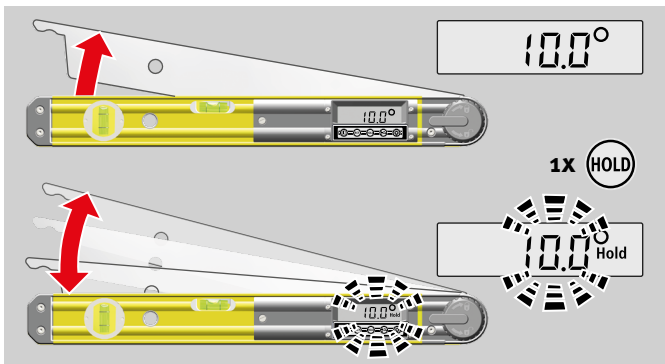


Tiek uzrādīta tikai negatīvā zīme



10. Apgaismojums

Atkārtoti nospiežot pogu „Apgaismojums“, displeja apgaismojums tiek ieslēgts, tiek samazināts uz pusi vai pavisam izslēgts.

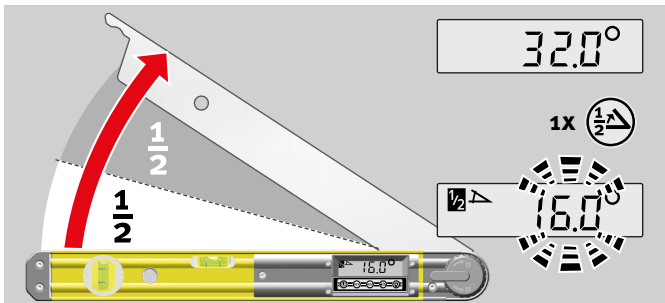


11. HOLD funkcija

Ar pogu HOLD (saglabāšana) var saglabāt pašreizējo mērījuma vērtību. Šī mērījuma vērtība tiek pastāvīgi uzrādīta. Šajā iestatījumā indikācija mirgo un displejā redzams simbols HOLD.

Šo funkciju var izmantot kopā ar atsaucis funkciju

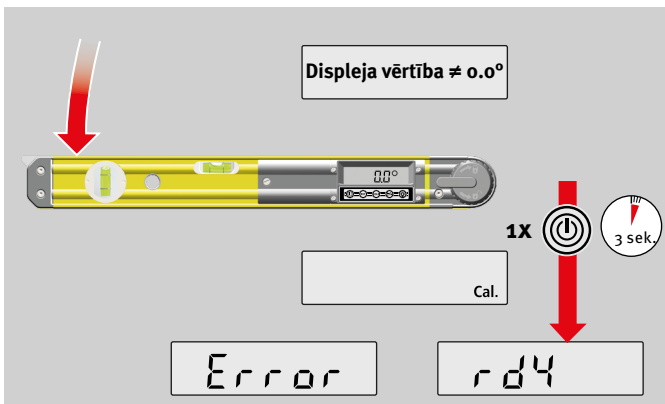
Kad vēlreiz nospiež pogu HOLD vai izslēdz ierīci, tad saglabātā mērījuma vērtība tiek dzēsta.



12. Leņķa bisektrise

Ar pogu "Leņķa bisektrise" pašreizējā mērījuma vērtība tiek dalīta uz pusēm. Šī mērījuma vērtība tiek pastāvīgi uzrādīta. Šajā iestatījumā indikācija mirgo un displejā redzams simbols "Leņķa bisektrise".

Kad vēlreiz nospiež pogu "Leņķa bisektrise" vai izslēdz ierīci, tad šī vērtība tiek dzēsta.



13. Nulles stāvokļa kalibrēšana

Iespējams, ka lietošanas laikā, kad kāja līdz galam pielocīta, rādījums tomēr nebūs 0.0° . Tādā gadījumā vispirms jāpārbauda, vai netīrumi neaizkavē pilnīgu kājas pielocīšanu. Ja rādījums joprojām nav 0.0° , tad jāveic ierīces kalibrēšana.

Kad kāja līdz galam pielocīta, ilgāk nospiediet pogu „IESL./IZSL.”, lai tādā veidā no jauna kalibrētu nulles punktu. Apmēram 1 sekundi redzams simbols „CAL”. Sekmīgi paveiktu kalibrēšanu apstiprina simbols „rdy” displejā.

Ja parādās indikācija „Error”, tad kalibrēšana nav sekmīgi paveikta. Tad leņķmērs jānosūta uz servisu pārbaudei.

14. Tehniskie dati

Elektroniskā moduļa precizitāte:

Leņķa mērīšana: $\pm 0,1^\circ$

Līmeņrāža precizitāte:

normālā stāvoklī: $0,5 \text{ mm/m} = 0,029^\circ$

apgrieztā stāvoklī: $0,75 \text{ mm/m} = 0,043^\circ$

Mērīšanas diapazons: $0^\circ - 270^\circ$

Baterijas: 2 x 1,5 V sārma, izmērs Mignon, AA, LR6

Darba ilgums: ≥ 150 stundu

Darba temperatūra: no -10°C līdz $+50^\circ\text{C}$

Uzglabāšanas temperatūra: no -20°C līdz $+65^\circ\text{C}$

Aizsardzības klase: IP 54

Paturētas tiesības uz tehniskiem pārveidojumiem.

Europe
Middle and South America
Australia
Asia
Africa



STABILA Messgeräte
Gustav Ullrich GmbH

P.O. Box 13 40 / D-76851 Annweiler
Landauer Str. 45 / D-76855 Annweiler

☎ + 49 63 46 309 - 0
✉ info@stabila.de

USA
Canada

STABILA Inc.

332 Industrial Drive
South Elgin , IL 60177

☎ 800-869-7460
✉ custservice@Stabila.com