

**STABILA®**



...sets standards



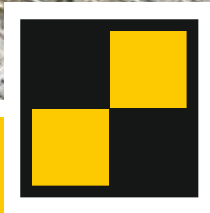
Helemaal onder het stof en vies? Even met water afspoelen. Schoon.



**Extreem robuust**



De STABILA set voor binnen en buiten:  
rotatielaser LAR 250 met receiver REC 300 Digital.



**Doe waar u zin in heeft.  
Deze laser kan het allemaal aan.**

**8 meetfuncties – extreem robuuste techniek –  
referentieafwijkingsweergave in cijfers.**



## Korte beschrijving rotatielaser LAR 250:

- 8 functies – laserprecisie in elke situatie
- Comfortabel: zelfnivellerende, hellingsfunctie, afstandsbediening.
- Snel en eenvoudig inzetbaar – zowel binnen als buiten.
- 350 m actieradius.
- Gebruiksduur 120 uur met alkalinebatterijen. Werkt ook op accu.
- Extreem robuust dankzij het gepatenteerde STABILA Protector System.
- Stabiele aluminiumbehuizing.
- Water- en stofdicht conform IP 65.
- Koude- en hittebestendig.
- Geschikt bij graaf- en baggerwerkzaamheden.



Water- en stofdicht conform IP 65.

**Rotatielaser LAR 250:**

**het multitalent.**

### Complete LAR 250 set




LAR 250



REC 300 Digital met houder

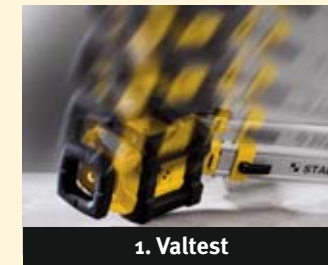
#### Levering:

- Rotatielaser Type LAR 250
- Receiver met houder
- Afstandsbediening
- 90°-hoekrail
- Laserbril
- Richtplaat
- Draagkoffer

 Laserklasse 2	Vermogen	Laser-golflengte	Zelfnivelleringsbereik (horizontaal)	Nauwkeurigheid laserstraal horizontaal	Bereik bij gebruik van receiver	Batterijen (inclusief)
	< 1 mW	635 nm	ca. ± 5°	± 0,1 mm/m	Ø 350 m	2 x D 1,5 V
Type	LAR 250	Art.nr.	17106	EAN	4005069171063	

Bij laserapparaten van klasse 2 wordt het menselijk oog, wanneer het kortstondig in de laserstraal kijkt, beschermd door de ooglidreflex en/of het afwenden van het hoofd. Deze apparaten mogen daarom zonder extra veiligheidsmaatregelen worden gebruikt. Desondanks wordt afgeraden om in de laserstraal te kijken.

## STABILA LAR 250 De vier testen bewijzen het: Extreem robuust.



1. Valtest



2. Watertest



3. Warmtetest

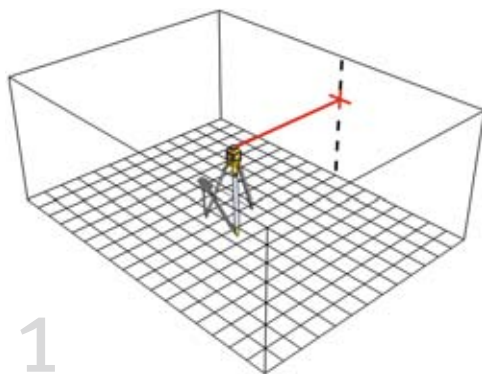


4. Stoftest



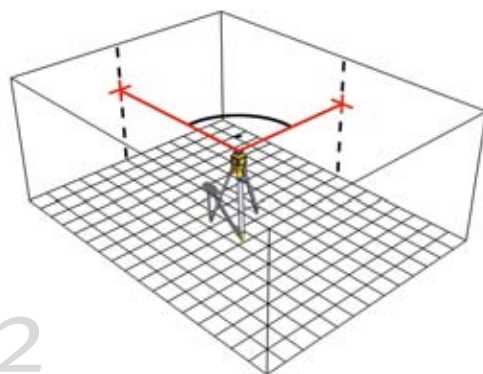
**8 functies – gepaard aan originele STABILA kwaliteit. De ideale bouwlaser voor een ieder die veel verantwoordelijkheden heeft.**

**Voor de grote projecten. Voor het opzetten en meten. Voor binnenafwerking, droge montagebouw, etagebouw, metselaarswerk, betonbouw en bekistingen.**



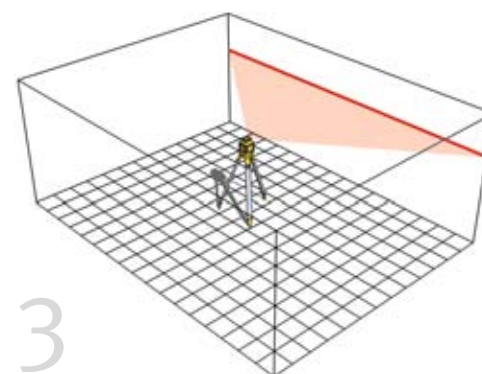
1

**Puntfunctie:** De laserstraal wordt als punt zichtbaar op het gerichte vlak.



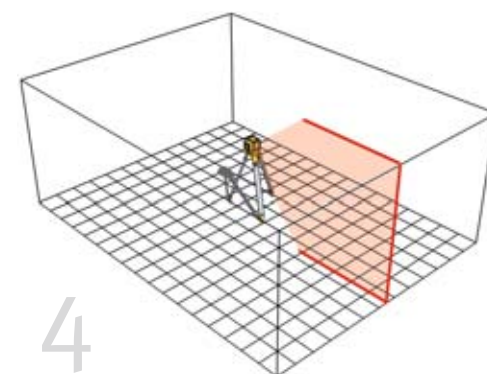
2

**Puntfunctie met 90° pentaprisma:** De laserstraal staat onder een hoek van 90° ten opzichte van de horizontale straal.



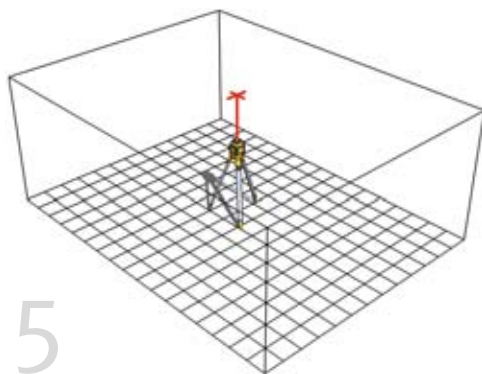
3

**Lijnfunctie horizontaal:** De laser projecteert een horizontale lijn op de muur.



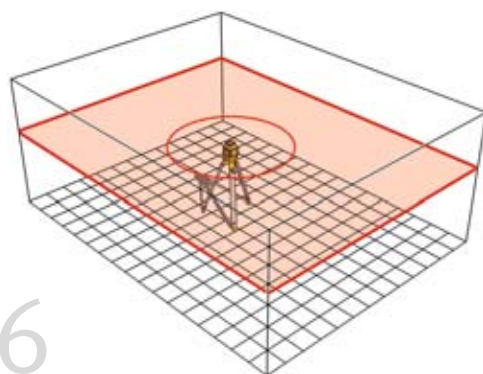
4

**Lijnfunctie verticaal:** De laser projecteert een verticale lijn op vloer, muur en plafond.



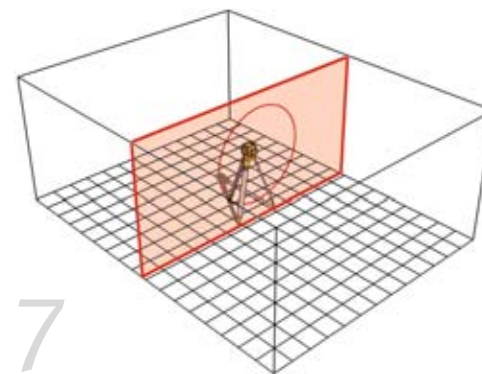
5

**Peilfunctie:** Brengt een gedefinieerd punt van de vloer op het plafond over.



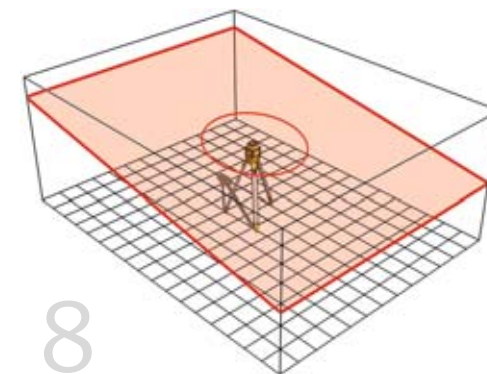
6

**Rotatiefunctie horizontaal:** De laser draait horizontaal 360° om zijn verticale as.



7

**Rotatiefunctie verticaal:** De laser draait verticaal 360° om zijn horizontale as.



8

**Hellingsfunctie:** Vereiste helling van het nivelleervlak.



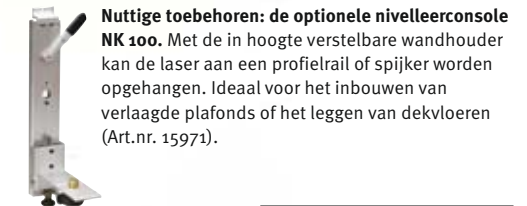
#### Uitgebreide set toebehoren!

In de stabiele kunststofkoffer bevinden zich: rotatielaser LAR 250, receiver REC 300 Digital met houder, afstandsbediening, 90°-hoekrail, laserbril en richtplaat.



## Het geeft niet als u meer stof doet opwaaien.

Wie acht meetfuncties weet te benutten, die kan sneller werken. Dat doet natuurlijk meer stof opwaaien. Maar de LAR 250 geeft daar niets om. Want hij is water- en stofdicht conform IP 65. Na een lange werkdag luidt het devies slechts: water erover.



**Nuttige toebehoren: de optionele niveleerconsole NK 100.** Met de in hoogte verstelbare wandhouder kan de laser aan een profielrail of spijker worden opgehangen. Ideaal voor het inbouwen van verlaagde plafonds of het leggen van dekvloeren (Art.nr. 15971).

**Verticaal nivelleren:** vanaf het statief met behulp van de in de levering ingegrepen hoekrail of direct op de ondergrond.



STABILA®



...sets standards



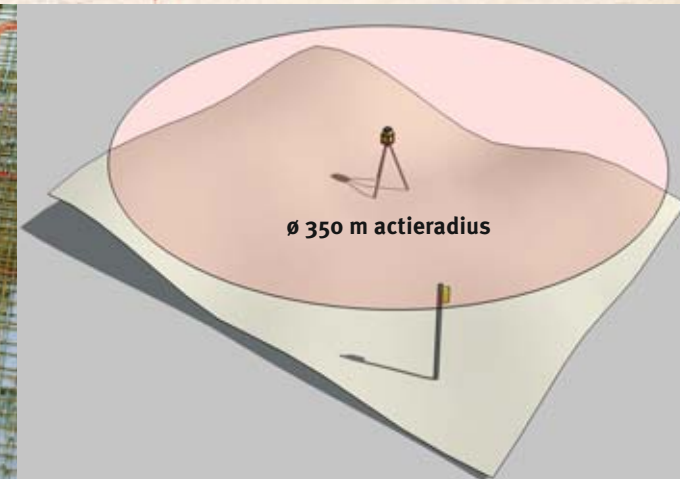
**Zo gaat het snel en goed:**

**350 m werkgebied, afstandsbediening, hellingfunctie, STABILA Protector System.**

**Tot 5° helling gaat het volautomatisch:**  
het niveleervlak van de STABILA LAR 250 kan met de afstandsbediening in één richting tot maximaal 5° worden gekanteld.



**Voor meer dan 5° is de kantelbare steun vereist:**  
de robuuste kantelbare steun NKL van STABILA heeft een schaalverdeling in graden en procenten. Een aanbevelenswaardig optioneel toebehoren (Art.nr. 16782).





## Korte beschrijving receiver REC 300 Digital:



Zeer praktisch: de dubbele display.



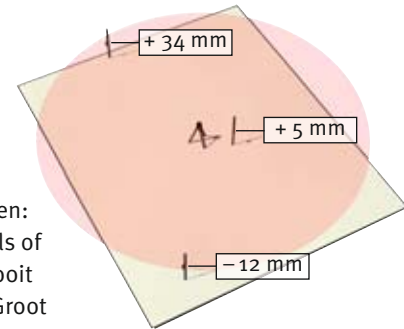
Water- en stofdicht conform IP 67.



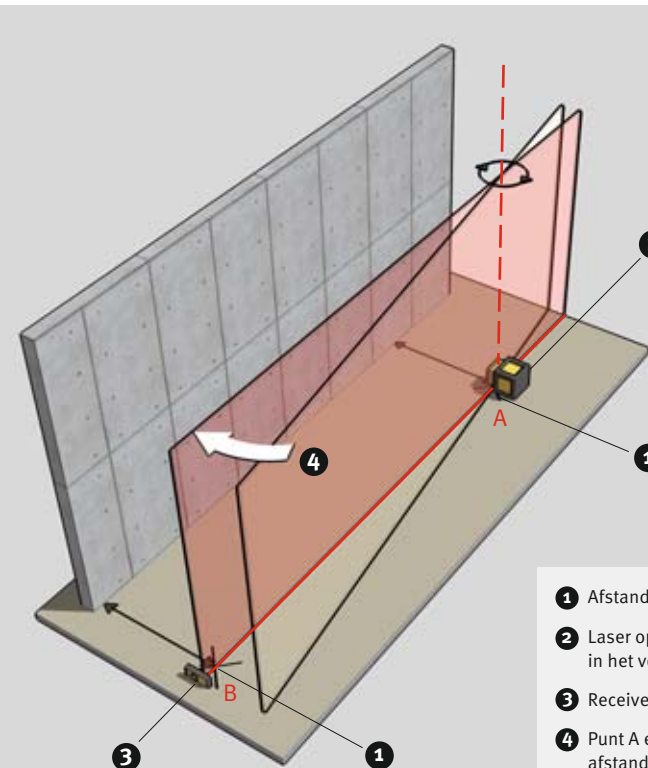
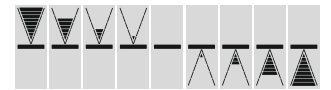
Twee displays: voor en achter.

## Intelligenter meten – efficiënter werken.

**Cijferweergave van de referentieafwijking in mm.** U kunt direct in cijfers de afwijking t.o.v. de referentiehoogte aflezen: mm-precies. Daardoor kunt u bijv. de afstelling van stempels of de betonhoogte veel sneller en nauwkeuriger corrigeren. Nooit meer omslachtig verstellen van de receiver op de meetlat. Groot ontvangstbereik: 8 hoogte-cm.



**Comfortabele meettechniek.** Niveausymbolen tonen aan op welke afstand u zich van de referentieafstand bevindt en of u te hoog of te laag zit. Twee gevoeligheidsniveaus vergemakkelijken het instellen op lange en korte afstand. Als u bovendien het akoestische signaal inschakelt, kunt u kiezen tussen twee volumes.



## Praktische tip: eenvoudig genereren van parallele vlakken.

Daarvoor heeft u nodig: de LAR 250 met afstandsbediening, een duimstok en de receiver REC 300 Digital.

- 1 Afstanden A en B vanaf de muur parallel afmeten.
- 2 Laser op het markeerpunt A plaatsen. Laser uitlijnen in het verticale vlak.
- 3 Receiver op punt B plaatsen.
- 4 Punt A en B verbinden: verticaal vlak met de afstandsbediening in richting van receiver draaien.



## Door de 8 functies bent u onafhankelijk en snel. Kwaliteit van STABILA zorgt dat u er zeker van bent.



**Rotatielaser  
LAR 250**

1. 8 functies – laserprecisie in elke situatie.
2. Comfortabel: zelfnivellering, hellingsfunctie, afstandsbediening.
3. Snel en eenvoudig inzetbaar – zowel binnen als buiten.
4. 350 m actieradius.
5. Extreem robuust dankzij het gepatenteerde STABILA Protector System.
6. Water- en stofdicht conform IP 65.
7. Geschikt bij graaf- en baggerwerkzaamheden.



**Receiver  
REC 300 Digital**

1. Referentieafwijking in mm direct op de display afleesbaar: de snelste hoogtecorrectie die u zich kunt voorstellen tijdens het betonstorten of het positioneren van stempels – zonder verstellen van de meetlat.
2. Groot ontvangstbereik: 8 hoogte-cm.
3. Twee displays: voor- en achterzijde.
4. Water- en stofdicht conform IP 67.

Voor vragen over producten en toepassingen kunt u onze technische Hotline bellen: +49-6346-3090. Vanzelfsprekend kunt u ons ook mailen: [info@stabila.de](mailto:info@stabila.de)