

STABILA®



...sets standards



Kruislijn- en
loodlijnlaser
LAX 300

NIEUW



NIEUW

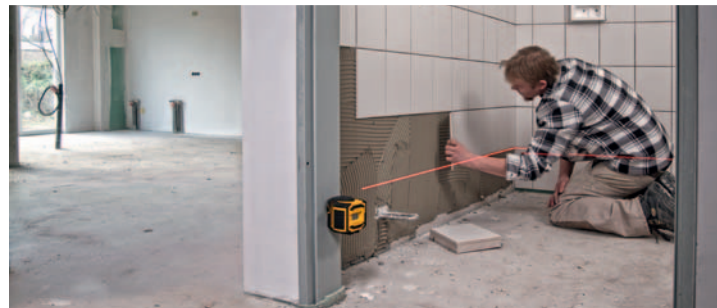
5-puntlaser
LA-5P

STABILA compactlaser:
Voor alle professionals. Voor alle afbouwberoepen.

PRECIES. ROBUUST. BETROUWBAAR. EEN EENVOUDIGE BEDIENING.



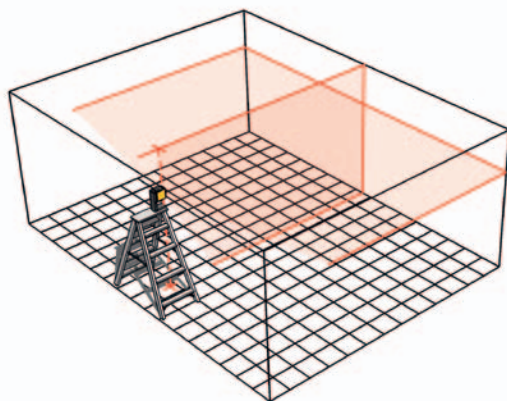
Of u nu handwerker, voorman of uitvoerder bent, tijdens het werk kunt u de nieuwe compactlaser zeer eenvoudig en comfortabel bij u dragen. De laser in zakformaat is makkelijk te transporteren. Bovendien kenmerkt hij zich door de typische STABILA meetnauwkeurigheid. Zonder tijdverlies kunt u met grote precisie hoogten overdragen en rechte hoeken aftekenen. Verder kunt u met de compactlaser loodlijnen aanbrenge en objecten in lijn plaatsen. **LAX 300:** dankzij de zichtbare laserlijnen is het bijvoorbeeld in de droge-montagebouw mogelijk om direct op U-profielen te werken. **LA-5P:** met de laserpunten kunnen tijdens layoutwerkzaamheden in een handomdraai rechte hoeken worden gecreëerd of markeringen voor openingen worden aangebracht. Zo worden werkzaamheden met een druk op de knop een koud kunstje. De LA-5P is dus een investering die zich altijd loont.





Zelfnivellerende kruislijn- en loodlijnlaser LAX 300: breng gelijktijdig markeringen aan op de vloer, de muur en het plafond.

- Een horizontale lijn, een verticale lijn, loodpunten naar boven en onderen, met uittrekbare voet.
- Optimaal voor het direct werken op de laserlijnen. Voor het overdragen van de layout van de vloer op het plafond. Voor het snel en nauwkeurig creëren van loodlijnen.
- Een horizontale lijn, een verticale lijn, loodpunten naar boven en onderen, met uittrekbare voet.
- Naar boven en onderen heldere loodpunten – goed zichtbaar dankzij de uittrekbare voet: snel en nauwkeurig aftekenen van bijvoorbeeld lampen aan het plafond.
- De laser kan in de behuizing 360° worden gedraaid.
- Variabele toepassingsmogelijkheden:
 1. Toepassing direct op de grond.
 2. Bevestiging op een statief (1/4 schroefdraad).
 3. Met de zeldzameaardmagneten en de V-groef bevestigen op metalen voorwerpen of de wandhouder.
 4. Aan de metalen ogen met behulp van een riem.
- Stootabsorberende STABILA softgripmantel.



LAX 300: 1 lijnfunctie horizontaal, 1 lijnfunctie verticaal, loodlijnfunctie.

- Beschermklasse IP 54 (Bescherming tegen stofafzetting in het binnenste. Bescherming tegen spatwater uit alle richtingen).
- Parkeerstand: optimale bescherming van de optiek tegen stof en krassen dankzij rotatie in de U-greep.
- 20 uur bedrijfstijd met 3 AAbatterijen.
- Dankzij de gepulste laserlijnen kan de LAX 300 ook buiten worden gebruikt. Met de optioneel verkrijgbare lijnreceiver REC 210 Line bedraagt de reikwijdte tot max. 250 m recht door en tot max 35 m onder een hoek van 45° ten opzichte van de as van het apparaat.



1) Parkeerstand. 2) Behuizing in U-bevestiging 360° draaibaar. 3) Dankzij de uitschuifbare voet is de laser in hoogte verstelbaar.



STABILA LAX 300: direct werken op de laserstraal.

Rondom snel en veilig: geen fouten bij het meten of overdragen.



► Vanuit één standpunt kunnen horizontale en verticale referentielijnen worden gegenereerd.

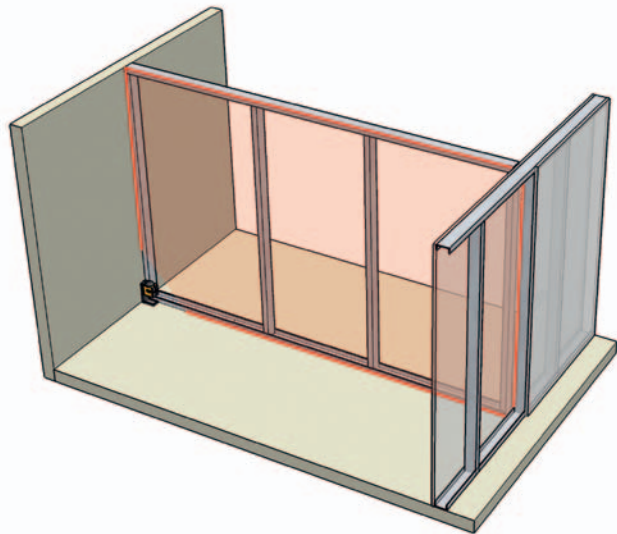


▲ Snel werken dankzij eenvoudige positionering: op de grond, op het statief, met zeldzame-aardmagneten en V-groef op metalen dragers en rails.

◀ Dankzij het breedhoekeffect bestrijkt de laser de ruimte optimaal.

Ideaal voor elektriciens,
binnenafwerkers, installateurs en
tegelzetters.

**STABILA LAX 300: gelijktijdig
markeringen aanbrengen op de
vloer, de muur en het plafond.**



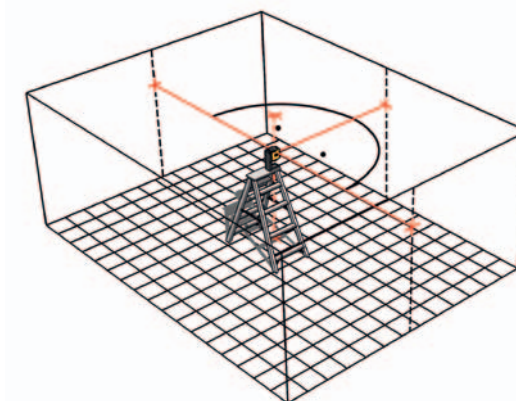
De verticale laserlijn bestrijkt bijna de hele ruimte.





Zelfnivellerende 5-puntlaser LA-5P: perfecte ombuiging van 90°-hoeken.

- 5 laserpunten: loodlijn naar boven en onderen met uitschuifbare voet en 3 horizontale punten die twee 90°-hoeken vormen.
- Optimaal voor het aanleggen en ombuigen van rechte hoeken. Voor de transfer van de lay-out van de vloer naar het plafond, zowel voor rechte als voor gewelfde muren. Voor het snel en nauwkeurig in lijn plaatsen.
- Door de 90°-ombuiging kunnen gelijktijdig assen in lijn met elkaar worden gebracht en twee rechte hoeken worden gecreëerd – bijvoorbeeld bij het maken van de lay-out in de droge-montagebouw.
- De laser kan in de behuizing 360° worden gedraaid.
- Zeer goed zichtbare, heldere en fijne laserpunten. Reikwijdte zichtbare punt 30 m.
- Variabele toepassingsmogelijkheden:
 1. Toepassing direct op de grond.
 2. Bevestiging op een statief (1/4 schroefdraad).
 3. Met de zeldzameaardmagneten en de V-groef bevestigen op metalen voorwerpen of de wandhouder.
 4. Aan de metalen ogen met behulp van een riem.
- Stootabsorberende STABILA softgripmantel.
- Beschermklasse IP 54 (Bescherming tegen stofafzetting in het binnenste. Bescherming tegen spatwater uit alle richtingen).
- Parkeerstand: optimale bescherming van de optiek tegen stof en krassen dankzij rotatie in de U-greep. Extra veiligheidsschakelaar voor horizontale punten naar de zijkanten.
- 20 uur bedrijfstijd met 3 AAbatterijen.



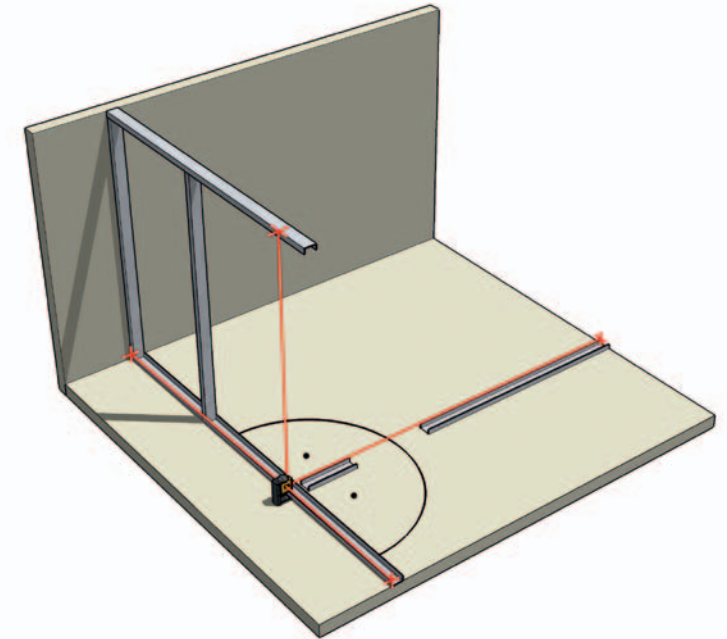
LA-5P: loodlijn naar boven en onder met uitschuifbare voet. 3 horizontale punten vormen twee 90°-hoeken.

STABILA®



...sets standards

5-puntlaser LA-5P



Optimaal voor het aanleggen en ombuigen van rechte hoeken. Voor de transfer van de lay-out van de vloer naar het plafond, zowel voor rechte als voor gewelfde muren. Voor het snel en nauwkeurig in lijn plaatsen.

STABILA LA-5P: direct werken op U-profielen dankzij de in hoogte verstelbare voet.

**STABILA LA-5P: layout
overbrengen van de vloer op
het plafond.**



**Ideaal voor droge-montagebouwers,
binnenafwerkers, timmerlieden. En voor uitvoerders
en architecten om maten te controleren bij de
overdracht of om de uitvoering van het werk te
controleren tijdens de werkzaamheden.**



Kruislijn- en loodlijnlaser LAX 300

Levering: zelfnivellerende kruislijn- en loodlijnlaser LAX 300, richtplaat, wandhouder, heuptasje.

Laser-klasse	Vermogen	Lasergolflengte	Zelfnivelleringsbereik	Precisie	Indicatie rechte lijn	Nauwkeurigheid loodstraal (boven)
2	< 1 mW	635 nm	ca. ± 4,5°	± 0,3 mm/m	± 0,2 mm/m	± 0,3 mm/m
Nauwkeurigheid loodstraal (onder)		Actieradius zichtbare lijn	Werkduur batterijen	Inclusief batterijen	Art.nr.	EAN
± 0,4 mm/m		20 m*	20 uur.	3 x AA 1,5 V	18327/1	4005069183271

* Binnen onder typische werkomstandigheden.



5-puntlaser LA-5P

Levering: 5-puntlaser LA-5P, richtplaat, wandhouder, heuptasje.

Laser-klasse	Vermogen	Lasergolflengte	Zelfnivelleringsbereik	Precisie	Nauwkeurigheid 90°-hoek	Nauwkeurigheid loodstraal (boven)
2	< 1 mW	635 nm	ca. ± 4,5°	± 0,3 mm/m	± 0,2 mm/m	± 0,3 mm/m
Nauwkeurigheid loodstraal (onder)		Actieradius zichtbare punt	Werkduur batterijen	Inclusief batterijen	Art.nr.	EAN
± 0,4 mm/m		30 m*	20 uur.	3 x AA 1,5 V	18328/8	4005069183288

* Binnen onder typische werkomstandigheden.

LAX 300: optionele toebehoren



Lasertelescoopsteun LT 30 (Art.nr. 18238).

LAX 300 en LA-5P: toebehoren inbegrepen bij de levering



Richtplaat, wandhouder en heuptasje.



IEC 60825-1

Voor vragen over producten en toepassingen kunt u onze technische Hotline bellen: +49-6346-3090. Vanzelfsprekend kunt u ons ook mailen: info@stabila.de