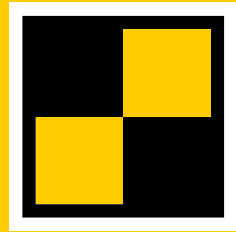


**STABILA®**



How true pro's measure

# REC 160 RG

Gebruiksaanwijzing



**Inhoudsopgave**

| Hoofdstuk                                      | Pagina |
|--|--------|
| • 1. Beoogd gebruik                            | 3      |
| • 2. Veiligheidsvoorschriften                  | 3      |
| • 3. Onderdelen van het apparaat               | 4      |
| • 4. Displayelementen                          | 5      |
| • 5. Ingebruikneming                           | 6      |
| • 5.1 Batterijen plaatsen/batterijen vervangen | 6      |
| • 5.2 Inschakelen                              | 6      |
| • 5.3 Verlichting                              | 6      |
| • 5.4 Instelling akoestische doelgeleiding     | 7      |
| • 5.5 Instelling nauwkeurigheid                | 7      |
| • 6. Functies                                  | 8      |
| • 6.1 Optische doelgeleiding                   | 8      |
| • 6.2 Akoestische doelgeleiding                | 8      |
| • 6.3 Opstelling en uitrichten van de receiver | 8      |
| • 6.4 Montageklemmen                           | 9      |
| • 7. Technische gegevens                       | 10     |

## 1. Beoogd gebruik

Van harte gefeliciteerd met de aankoop van uw STABILA meetapparaat. De STABILA REC 160 RG is een eenvoudig te bedienen receiver voor snelle detectie van roterende, rode of groene laserstralen.



Als u na het lezen van de gebruiksaanwijzing nog vragen hebt, staat onze telefonische helpdesk u graag te woord:

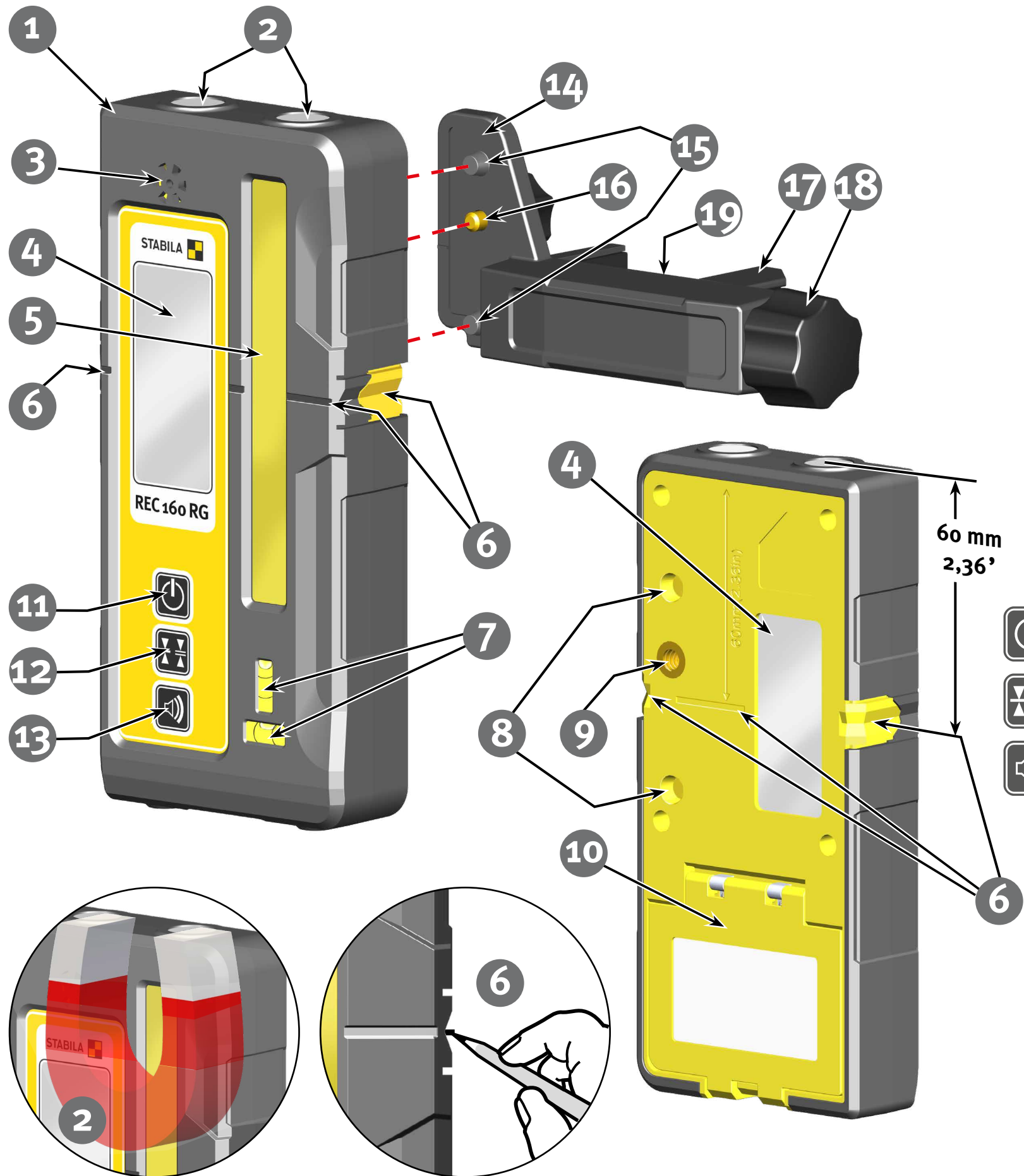
+49 63 46 3 09 0

### Uitvoering en functies:

- Receiver voor snelle detectie van roterende rode of groene laserstralen
- Behuizing beschermd conform IP 66
- Instelbare nauwkeurigheid
- Displays aan voor- en achterkant
- Displayverlichting kan worden in- en uitgeschakeld
- Inschakelbare akoestische doelgeleiding
- 2 waterpassen voor nauwkeurig uitrichten horizontaal en verticaal
- Geïntegreerd magneetsysteem voor bevestiging op metalen voorwerpen
- Montageklemmen voor de bevestiging van de receiver op bakken
- Batterijen voor het gebruik

## 2. Veiligheidsvoorschriften

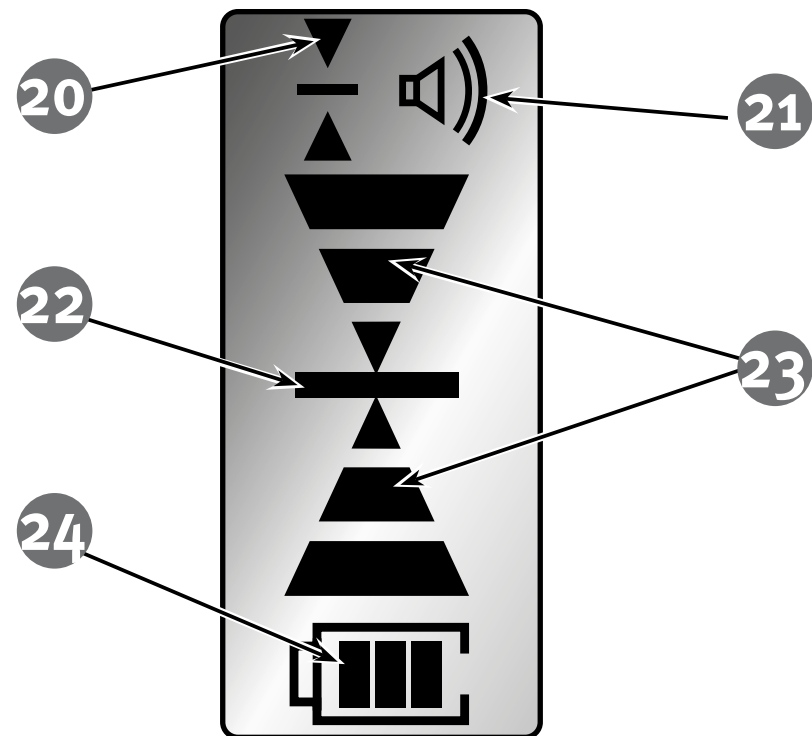
Lees de veiligheidsvoorschriften en de gebruiksaanwijzing aandachtig door.



### 3. Onderdelen van het apparaat

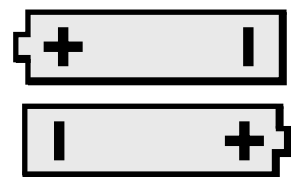
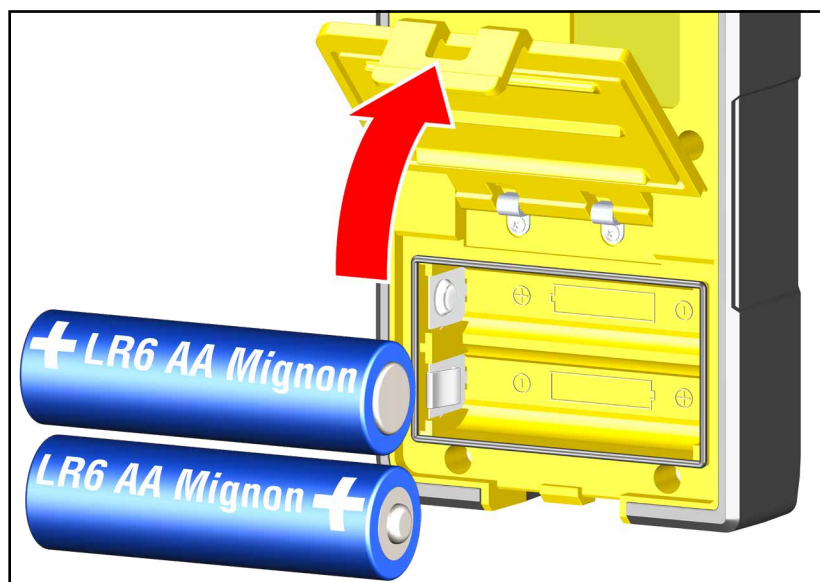
- (1) REC 160 RG (stof- en waterdicht conform IP 66)
  - (2) Magneet
  - (3) Uitlaat: akoestisch signaal
  - (4) Display - 1 x voor, 1 x achter
  - (5) Laserontvangstvenster
  - (6) 'Op de lijn'-markering
  - (7) Waterpassen
  - (8) Geleidekegels voor montageklem
  - (9) Schroefdraad voor montageklem
  - (10) Deksel van het batterijvak
- Toetsen:
-  (11) Aan/uit
  -  (12) Nauwkeurigheid
  -  (13) Akoestisch signaal
- (14) Montageklem
  - (15) Geleidekegel
  - (16) Bevestigingsschroef
  - (17) Bewegende klembek
  - (18) Sluitschroef
  - (19) Afleesreferentie

60 mm  
2,36'

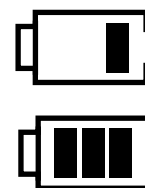


#### 4. Displayelementen

- (20) Instelling nauwkeurigheid: fijn-grof
- (21) Akoestisch signaal
- (22) 'Op de lijn'-stand
- (23) Indicaties hoogteverschil ten opzichte van de 'Op de lijn'-stand
- (24) Batterijcapaciteit



2x 1,5V alkaline  
AA, LR6, Mignon



## 5. Ingebruikneming

### 5.1 Batterijen plaatsen/batterijen vervangen

Open het batterijvakdeksel in de pijlrichting, en plaats nieuwe batterijen volgens het symbool in het batterijvak. Er kunnen ook accu's van een overeenkomstig type worden gebruikt.

**LCD-weergave:**  
zwakke batterijcapaciteit

- plaats nieuwe batterijen



Geef verbruikte batterijen af op daarvoor geschikte inzamelpunten - doe ze niet bij het huisvuil.

Haal de batterijen uit het apparaat, als u dit gedurende langere tijd niet gebruikt!



1X



### 5.2 Inschakelen

Na het inschakelen met de toets AAN/UIT worden alle segmenten van het display kort weergegeven. De bedrijfs-gereedheid wordt bevestigd met een akoestisch signaal en het scherm licht kort op. Druk langer op de toets AAN/UIT om het apparaat uit te schakelen.

Als het apparaat niet wordt gebruikt, wordt het na 30 minuten automatisch uitgeschakeld.

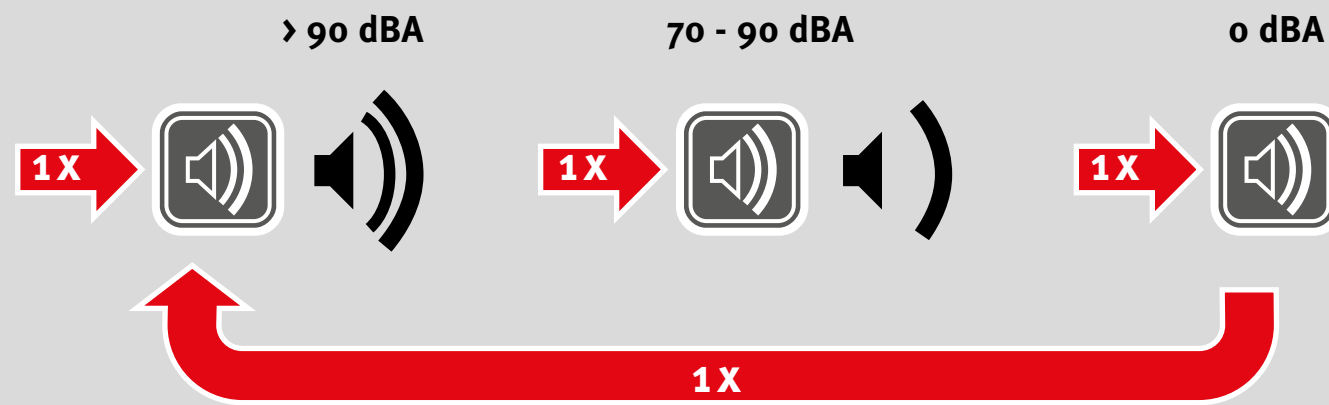


1X



### 5.3 Verlichting

Door kort op de toets AAN/UIT te drukken, wordt in het display aan beide kanten van de receiver de verlichting in- of uitgeschakeld.

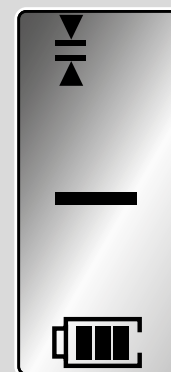
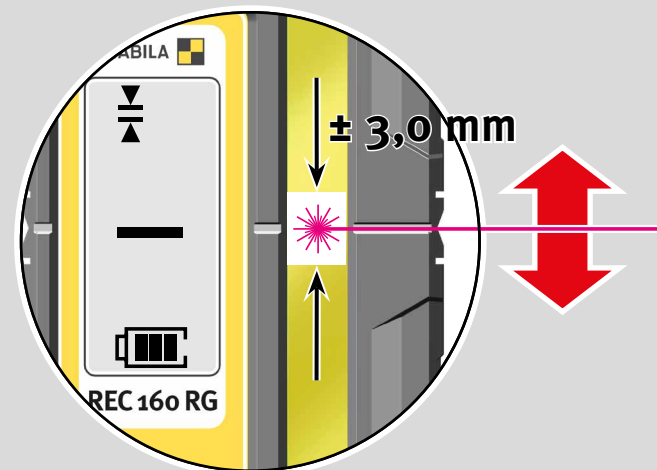
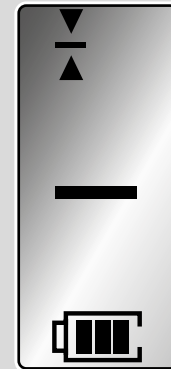
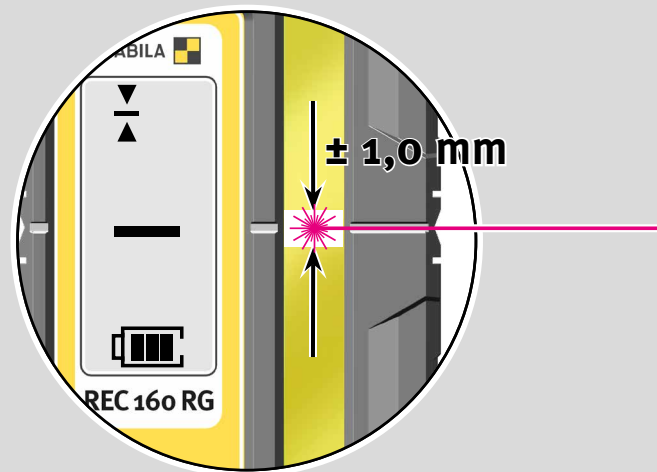


## 5.4 Instelling akoestische doelgeleiding

Door achtereenvolgens kort op de toets 'Luidspreker' te drukken, kunt u het geluid instellen:

hard, zacht of uit.

Als het geluid is gedempt, wordt er alleen door een korte piep aangegeven dat er een laserstraal wordt ontvangen.



## 5.5 Instelling nauwkeurigheid

De receiver start altijd met de nauwkeurigheidinstelling 'fijn'.

Door herhaaldelijk kort op de toets 'Nauwkeurigheid' te drukken, kunt u de nauwkeurigheid instellen:

'fijn' = ± 1,0 mm en 'grof' = ± 3,0 mm.



## 6. Functies

### 6.1 Optische doelgeleiding

#### Weergave hoogteverschil

De pijlen geven aan of de receiver te hoog of te laag ten opzichte van de laserstraal staat. De middelste streep geeft de 'Op de lijn'-stand van de receiver aan.

### 6.2 Akoestische doelgeleiding

Door middel van de toets 'Luidspreker' wordt de akoestische doelgeleiding in- of uitgeschakeld. Een toonhoogtewijziging geeft aan dat deze standen zijn overschreden.

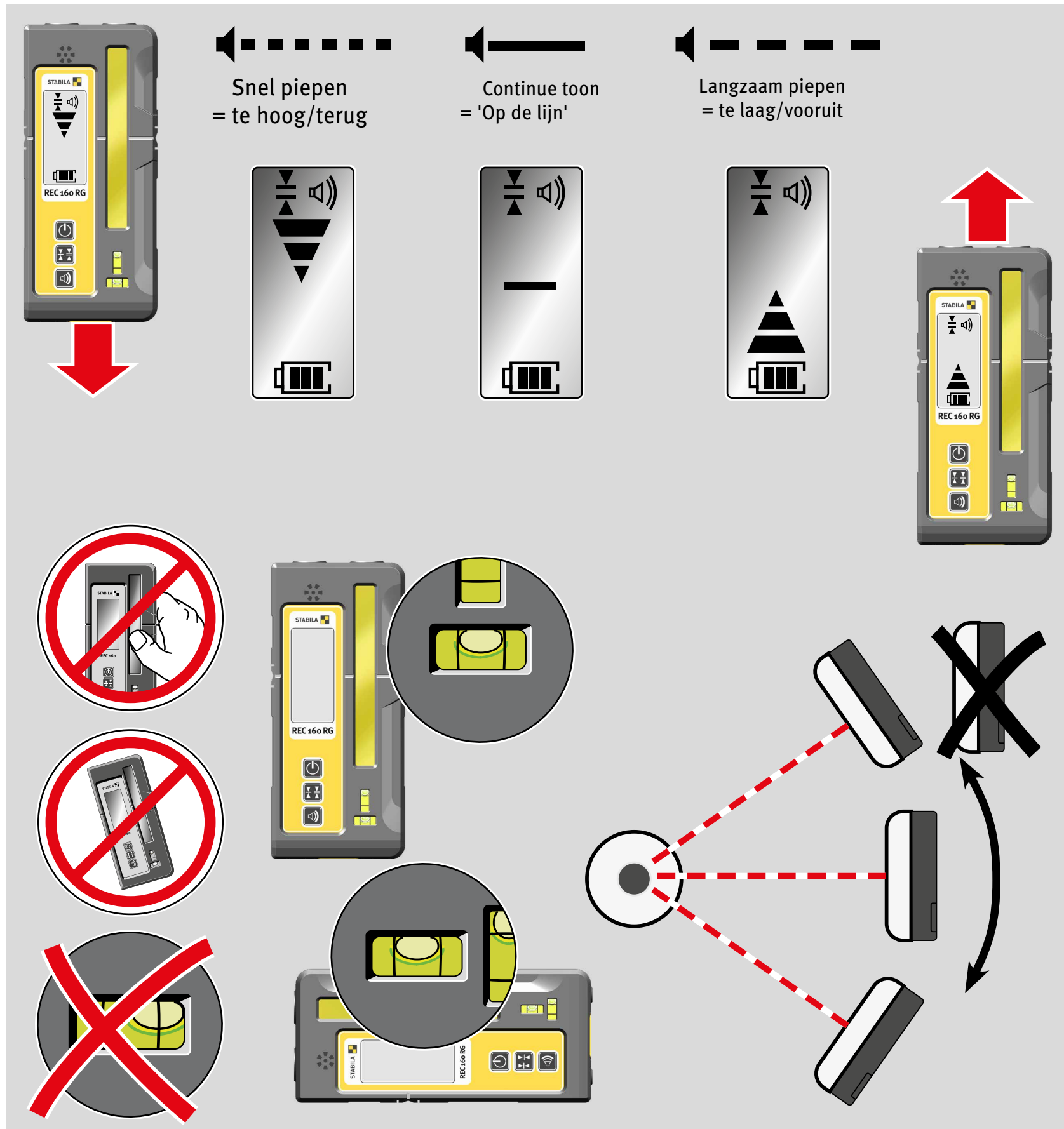
Als de 'Op de lijn'-stand exact is bereikt, wordt dit met een continue toon bevestigd.

### 6.3 Opstelling en uitrichten van de receiver

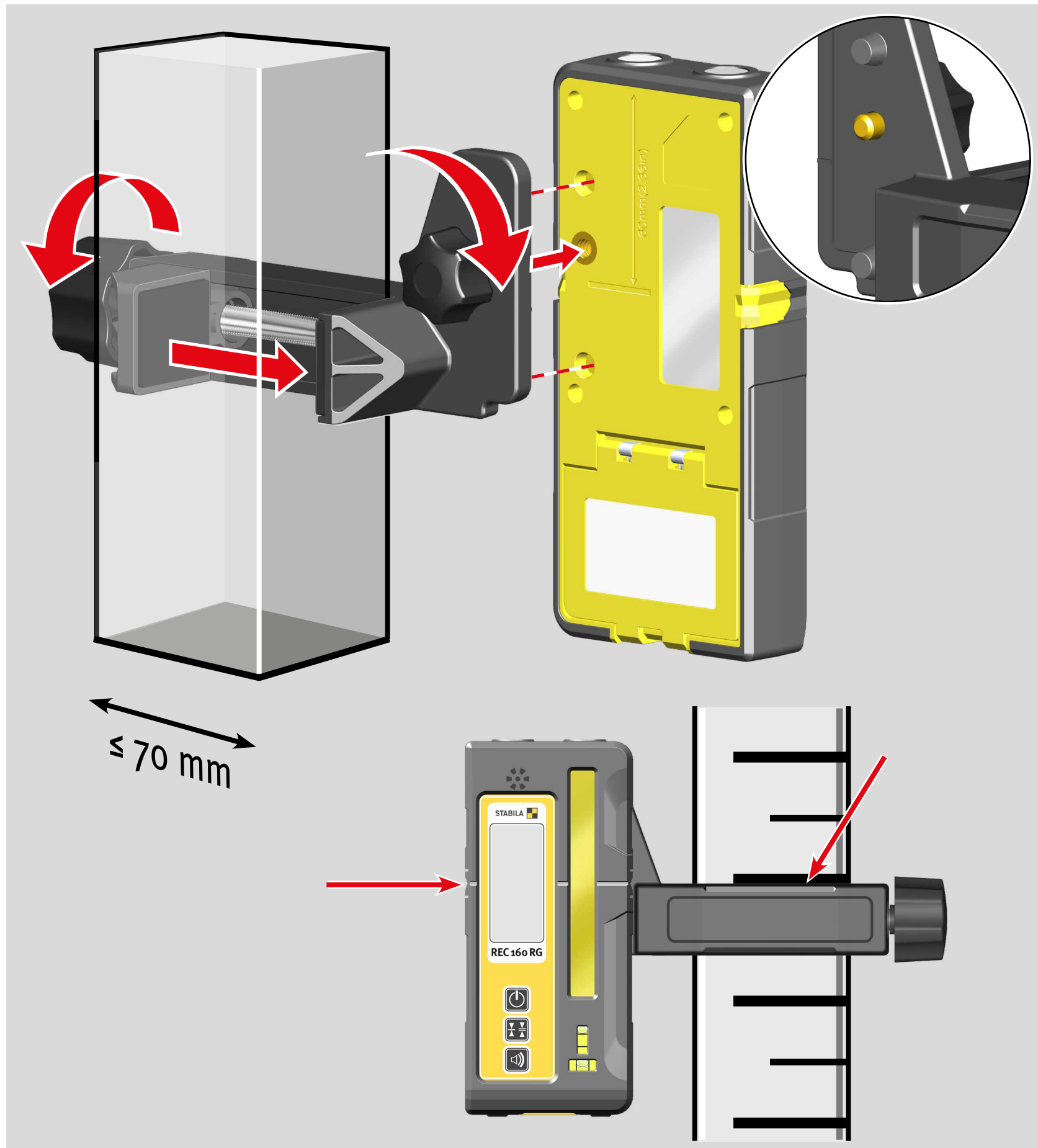
Neem de aanwijzingen in acht om een correct meetresultaat te bereiken:

#### Aanwijzing:

Op korte afstanden van  $\leq 4$  m kunnen door reflecties verkeerde metingen worden veroorzaakt. Het meetresultaat over korte afstanden moet altijd op plausibiliteit worden gecontroleerd!







## 6.4 Montageklemmen

### Bevestigen:

De montageklemmen op de achterkant van de receiver worden met de geleidekegels en de bevestigingsschroef uitgericht en bevestigd.

### Sluitschroef:

Door te draaien worden de montageklemmen met de receiver via de bewegende klembek op de meetlat bevestigd.

### Afleesreferentie:

Voor het nauwkeurig instellen op de meetlat ligt de afleesreferentie van de montageklemmen op één hoogte met de 'Op de lijn'-markering van de receiver.

## 7. Technische gegevens

Nauwkeurigheid:

Fijn:  $\pm 1$  mm

Grof:  $\pm 3$  mm

Ontvangstspectrum: 500 nm - 680 nm

Akoestisch signaal: Hard:  $> 90$  dBA

Zacht: 70 - 90 dBA

Batterijen: 2 x 1,5 V alkaline, mignon, AA, LR6

Gebruiksduur:  $\geq 24$  uur

Automatische uitschakeling: 30 minuten

Werktemperatuurbereik:  $-10$  °C tot  $+50$  °C

Opslagtemperatuurgebied:  $-20$  °C tot  $+70$  °C

Beschermklasse: IP 66

Technische wijzigingen voorbehouden.

2019

**Europe**  
**Middle and South America**  
**Australia**  
**Asia**  
**Africa**



**STABILA Messgeräte**  
Gustav Ullrich GmbH

P.O. Box 13 40 / D-76851 Annweiler  
Landauer Str. 45 / D-76855 Annweiler

☎ + 49 63 46 309 - 0  
✉ info@de.stabila.com

**USA**  
**Canada**

**STABILA Inc.**

332 Industrial Drive  
South Elgin, IL 60177

☎ 800-869-7460  
✉ custservice@Stabila.com