

STABILA® 

How true pro's measure

TECH 700 DA

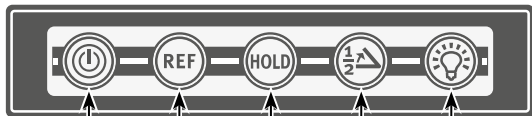
Instrukcja obsługi



www.stabila.com

Spis treści

Rozdział	Strona
• 1. Przeznaczenie urządzenia	3
• 2. Elementy urządzenia	3
• 3. Wkładanie/wymiana baterii	4
• 4. Uruchomienie	4
• 5. Automatyczne wyłączenie	4
• 6. Kątomierz	5
• 7. Poziomica	5
• 8. Przymiar	5
• 9. Funkcja odniesienia	6
• 10. Podświetlenie	7
• 11. Funkcja HOLD	7
• 12. Dwusieczna	8
• 13. Kalibracja	8
• 14. Dane techniczne	9



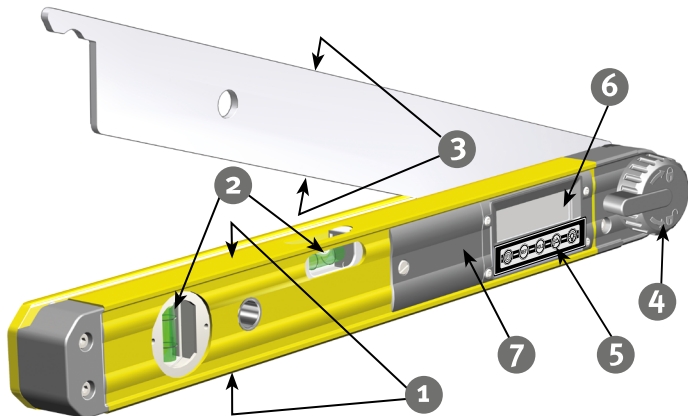
Przycisk wł./wyl.

Funkcja odniesienia

Funkcja HOLD

Dwusieczna

Podświetlenie



1. Przeznaczenie urządzenia

STABILA TECH 700 DA to elektroniczny cyfrowy kątomierz służący do prostego i szybkiego pomiaru kątów.

Dzięki wyposażeniu w libelle kątomierz można stosować również jako poziomiec.



W razie jakichkolwiek pytań lub wątpliwości pomimo przeczytania instrukcji obsługi można kontaktować się z nami telefonicznie pod numerem:

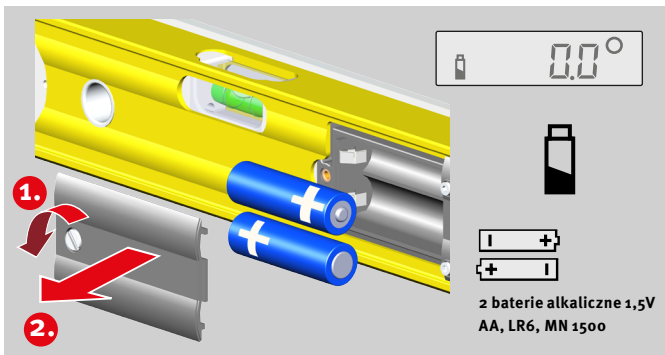
+49 63 46 3 09 0

Wyposażenie i funkcje:

- Moduł elektroniczny z wyświetlaczem cyfrowym do precyzyjnego ustawiania i pomiaru kątów
- Libella pionowa do wyznaczania pionu
- Libella pozioma do wyznaczania poziomu

2. Elementy urządzenia

1. 2 powierzchnie pomiarowe
2. Libella pionowa i pozioma
3. Ramię z 2 krawędziami przyłożenia
4. System LOCK – do blokowania ustawionego kąta
5. Klawiatura
6. Wyświetlacz
7. Pokrywka komory na baterie



3. Wkładanie/wymiana baterii

Odkręcić pokrywę komory na baterie z przodu urządzenia i włożyć nowe baterie zgodnie z symbolami w komorze.

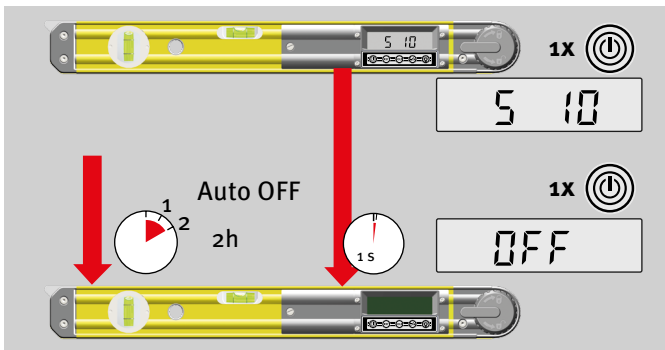
Można stosować również odpowiednie akumulatory.

Wyświetlacz LCD: słaba bateria – włożyć nową baterię



Zużyte baterie należy oddawać w wyznaczonych punktach zbiórki – nie wyrzucać ich do zwykłego pojemnika na śmieci. Baterii nie pozostawiać w urządzeniu!

W razie nieużywania urządzenia przez dłuższy czas wyjąć baterie!



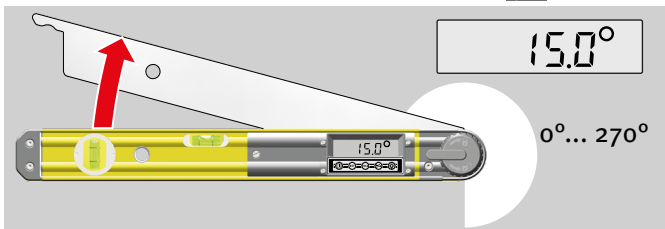
4. Uruchomienie

Po włączeniu na wyświetlaczu pojawi się przez chwilę numer wersji S x.xx programu pomiarowego.

Urządzenie wyłącza się poprzez krótkie naciśnięcie przycisku „Wł./WYł.”. Przez 1 sekundę będzie widoczne potwierdzenie „OFF”.

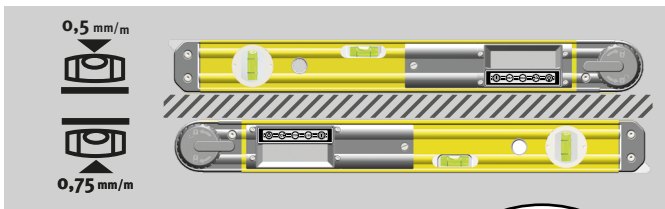
5. Automatyczne wyłączenie

Nie używany kątomierz elektroniczny wyłączy się automatycznie po upływie 2 godzin.



6. Kątomierz

Kątomierz pokazuje ustawiony aktualnie kąt ramienia do korpusu. Można wykonywać pomiary kątów od 0° do 270°.



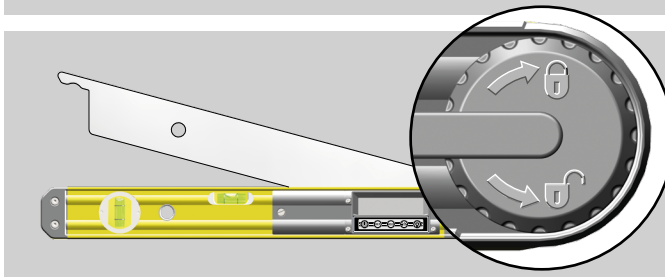
7. Poziomica

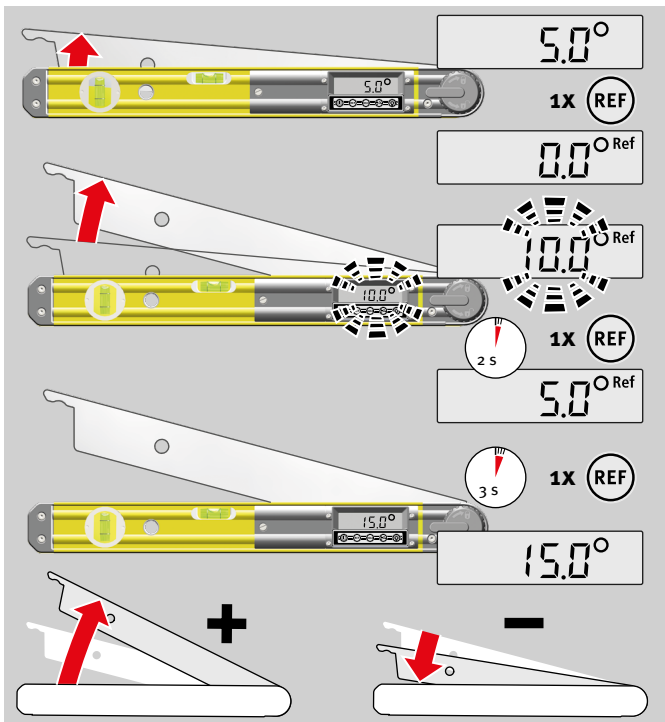
Kątomierz wyposażony w 2 powierzchnie pomiarowe może służyć również jako pełnowartościowa poziomica do wyznaczania poziomu i pionu elementów. Dzięki wysokiej klasy technologii STABILA libelle nadają się do pomiarów:

- (1) w pozycji normalnej
- (2) w pozycji obróconej

8. Przymiar

System LOCK umożliwia zablokowanie ramienia pod ustawionym kątem.





9. Funkcja odniesienia

Przyciskiem REF można wybrać dowolny ustawiony kąt jako odniesienie 0° . Wyświetlane kąty odnoszą się do tego kąta odniesienia.

Po ponownym przekręceniu ramienia będzie wyświetlany nowy ustawiony kąt. W tym ustawieniu wyświetlana wartość miga. Ustawienie funkcji jest sygnalizowane symbolem REF.

Krótkie naciśnięcie przycisku REF spowoduje wyświetlenie przez 2 sekundy pierwotnej wartości kąta odniesienia.

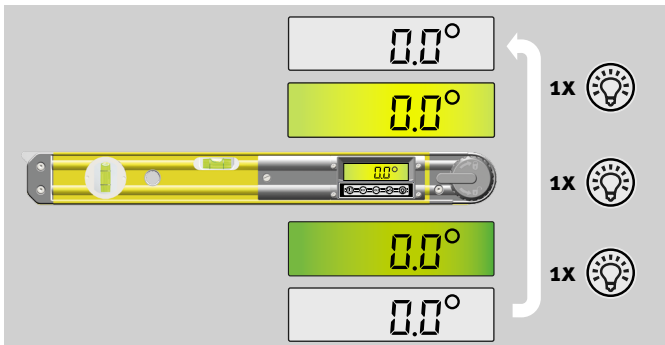
Kąt odniesienia kasuje się poprzez:

- dłuższe naciśnięcie (≥ 3 s) przycisku REF
- Wyłączenie
- Funkcja automatycznego wyłączenia

Znak kąta przy przestawieniu ramienia:
większe kąty jako odniesienie: dodatni
mniejsze kąty jako odniesienie: ujemny

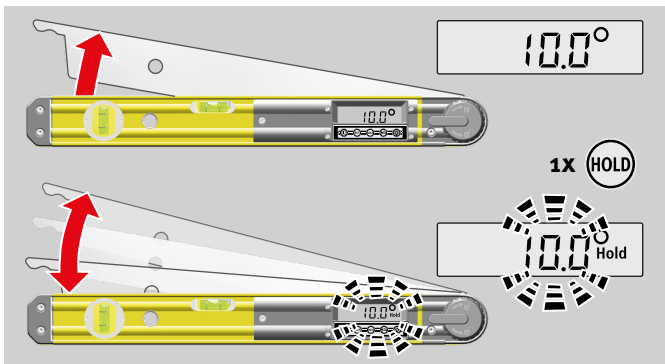


Jest wyświetlany tylko znak minus



10. Podświetlenie

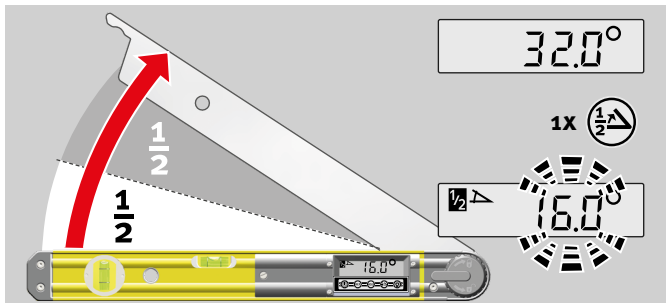
Naciskanie przycisku „Podświetlenie“ powoduje włączenie podświetlenia, przyciemnienie podświetlenia o połowę lub wyłączenie podświetlenia.



11. Funkcja HOLD

Przyciskiem HOLD można zapamiętać aktualną wartość pomiarową. Wartość pomiarowa będzie wyświetlana cały czas. W tym ustawieniu wyświetlana wartość miga, a na wyświetlaczu jest widoczny symbol HOLD. Funkcję tę można stosować w połączeniu z funkcją odniesienia

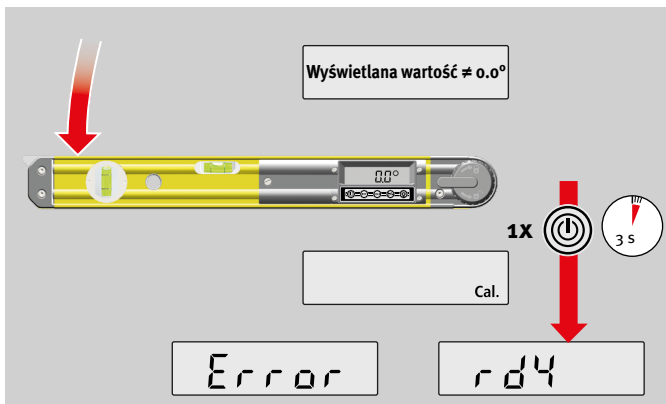
Ponowne naciśnięcie przycisku HOLD lub wyłączenie urządzenia powoduje skasowanie zapisanej wartości pomiarowej.



12. Dwusieczna

Po naciśnięciu przycisku „Dwusieczna” aktualna wartość pomiarowa zostanie podzielona na pół. Wartość pomiarowa będzie wyświetlana cały czas. W tym ustawieniu wyświetlana wartość miga, a na wyświetlaczu jest widoczny symbol „Dwusieczna”.

Ponowne naciśnięcie przycisku „Dwusieczna” lub wyłączenie urządzenia powoduje skasowanie wartości.



13. Kalibracja

Podczas używania urządzenia może się zdarzyć, że przy złożonym całkowicie ramieniu nie będzie wyświetlana wartość 0.0° .

W takim przypadku trzeba najpierw sprawdzić, czy przyczyną braku możliwości całkowitego złożenia nie są zabrudzenia. Jeśli wartość na wyświetlaczu nadal nie będzie wynosić 0.0° , trzeba skalibrować urządzenie.

W tym celu należy złożyć całkowicie ramię i nacisnąć dłużej przycisk WŁ./WYŁ. Przez ok. 1 sekundę pojawi się „CAL”. Prawidłowe skalibrowanie jest potwierdzone poprzez wyświetlenie „rdy”. Pojawienie się komunikatu „Error” oznacza, że kalibracja nie jest możliwa. Kątomierz należy przestać do sprawdzenia do serwisu.

14. Dane techniczne

Dokładność modułu elektronicznego:

Kątomierz: $\pm 0,1^\circ$

Dokładność poziomicy:

w pozycji normalnej: $0,5 \text{ mm/m} = 0,029^\circ$

w pozycji obróconej: $0,75 \text{ mm/m} = 0,043^\circ$

Zakres pomiarowy: $0^\circ - 270^\circ$

Baterie: 2 baterie alkaliczne 1,5 V, AA, LR6

Czas pracy: $\geq 150 \text{ godz.}$

Zakres temperatur roboczych: -10°C do $+50^\circ\text{C}$

Zakres temperatur przechowywania: -20°C do $+65^\circ\text{C}$

Stopień ochrony: IP 54

Zastrzegamy możliwość wprowadzania zmian technicznych.

Europe
Middle and South America
Australia
Asia
Africa



STABILA Messgeräte
Gustav Ullrich GmbH

P.O. Box 13 40 / D-76851 Annweiler
Landauer Str. 45 / D-76855 Annweiler

☎ + 49 63 46 309 - 0
✉ info@stabila.de

USA
Canada

STABILA Inc.

332 Industrial Drive
South Elgin , IL 60177

☎ 800-869-7460
✉ custservice@Stabila.com