

**STABILA®** 

How true pro's measure

**TECH 700 DA**

Instrucțiuni de utilizare



**STABILA®** 

MADE IN GERMANY

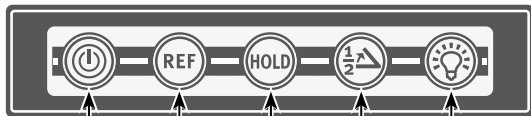
[WWW.STABILA.COM](http://www.stabila.com)



[www.stabila.com](http://www.stabila.com)

**Cuprins**

Capitol	Pagina
• 1. Utilizarea conform destinației	3
• 2. Elementele aparatului	3
• 3. Introducerea bateriilor / Înlocuirea bateriilor	4
• 4. Punerea în funcțiune	4
• 5. Timp de deconectare automată	4
• 6. Goniometru	5
• 7. Nivelă cu bulă de aer	5
• 8. Echer reglabil	5
• 9. Funcția de referință	6
• 10. Iluminare	7
• 11. Funcția HOLD	7
• 12. Bisectoarea unghiului	8
• 13. Calibrarea poziției zero	8
• 14. Date tehnice	9



Pornit/Oprit

Funcția de referință

Funcția HOLD

Bisectoare a unghiului

Iluminare

## 1. Utilizarea conform destinației

STABILA TECH 700 DA este un goniometru electronic cu afișaj digital pentru determinarea rapidă și ușoară a unghiurilor.

Cu ajutorul nivelelor, goniometrul poate fi utilizat și ca nivelă cu bulă de aer.



Dacă după citirea instrucțiunilor de utilizare încă mai aveți întrebări, vă stă la dispoziție o linie telefonică de asistență:

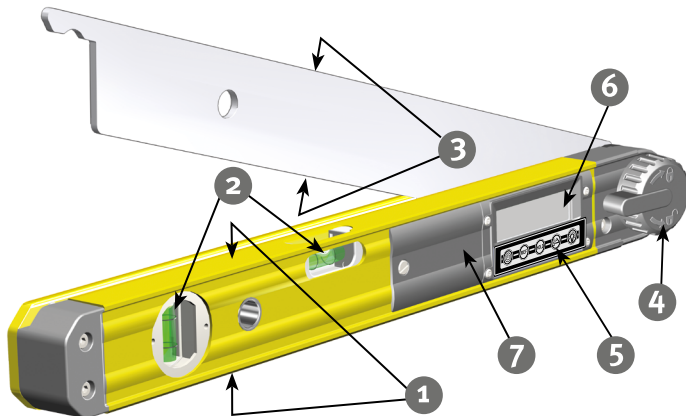
+49 63 46 3 09 0

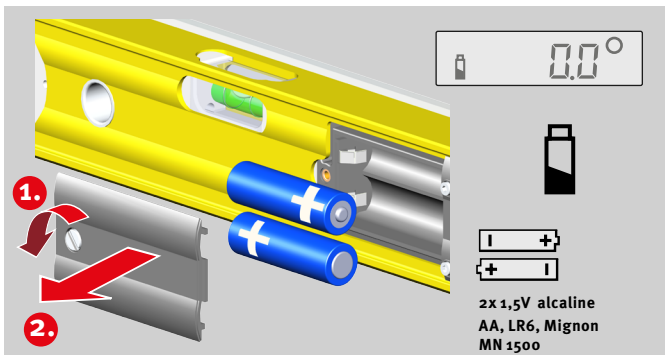
### Echiparea și funcțiile:

- Modul electronic cu afișaj digital pentru reglarea precisă și determinarea unghiurilor
- Nivelă verticală pentru nivelarea verticală
- Nivelă orizontală pentru nivelarea orizontală

## 2. Elementele aparatului

1. 2 suprafețe de măsurare
2. Nivele - verticale și orizontale
3. Latură cu 2 canturi de marcaj
4. Sistemul LOCK pentru fixarea unghiului reglat.
5. Tastatură
6. Ecran
7. Capac compartiment baterii





### 3. Introducerea bateriilor / Înlocuirea bateriilor

Deșurubați pe partea din față capacul compartimentului pentru baterii, introduceți noile baterii conform simbolului din compartimentul pentru baterii.  
Se pot utiliza și acumulatori corespunzători.

#### Afișaj LCD:

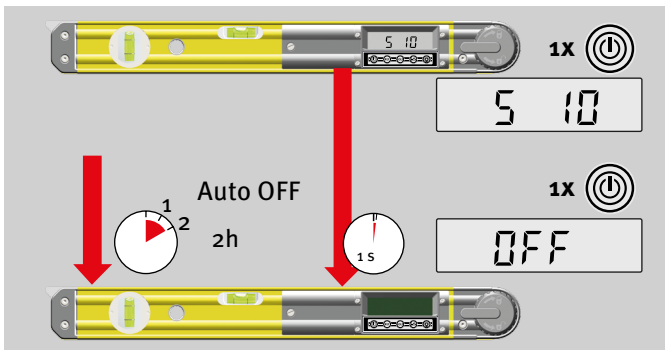
capacitate scăzută a bateriei - introduceți noua baterie



**Eliminați bateriile uzate la centrele adecvate de colectare - nu aruncați în gunoii menajer. A nu se lăsa în aparat!**  
Scoateți bateriile în cazul unei perioade lungi de neutilizare!

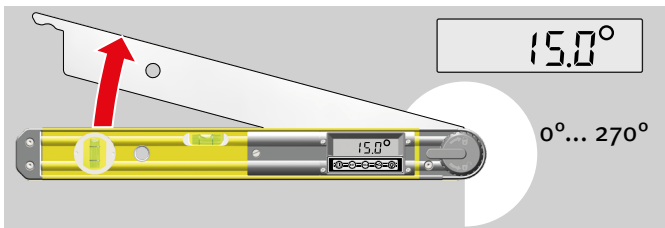
### 4. Punerea în funcțiune

După pornire este afișat scurt numărul versiunii S x.xx a programului de măsurare.  
Deconectarea are loc prin scurta apăsare a tastei „PORNIT/OPRIT”. Timp de 1 secundă este afișată confirmarea „OFF”.



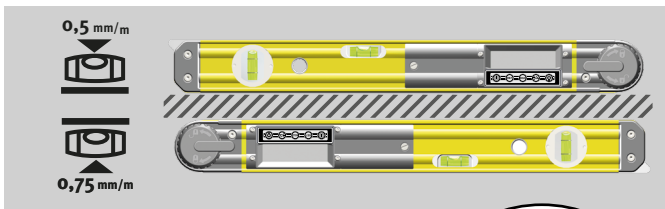
### 5. Timp de deconectare automată

Goniometrul electronic se oprește automat după 2 ore dacă nu este utilizat.



## 6. Goniometru

Goniometrul afișează unghiul actual reglat al laturii față de corp. Măsurarea unghiului poate fi executată de la 0° până la 270°.



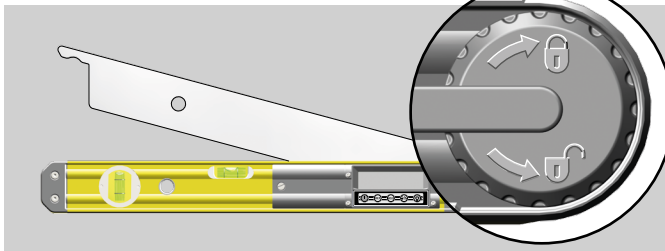
## 7. Nivelă cu bulă de aer

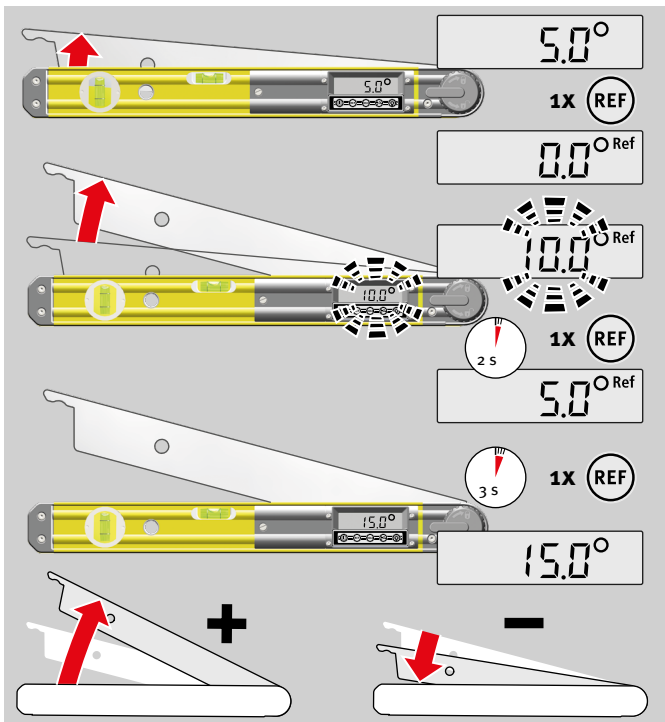
Goniometrul prevăzut cu 2 suprafețe de măsurare este și o nivelă cu bulă de aer valoroasă pentru măsurări orizontale și verticale, în vederea nivelării elementelor de construcție. Datorită tehnologiei de înaltă calitate STABILA, nivelele sunt potrivite pentru măsurări în:

- (1) în poziție normală
- (2) în poziție inversă

## 8. Echer reglabil

Cu ajutorul sistemului LOCK piciorul poate fi fixat în unghiul reglat.





## 9. Funcția de referință

Cu ajutorul tastei REF se poate selecta unghiul reglat în mod arbitrar, ca referință 0°. Datele unghiului afișate acum se referă la acest unghi de referință.

La întoarcerea din nou a laturii este afișat numai unghiul nou reglat. La această reglare, afișajul luminează intermitent. Simbolul REF indică această setare a funcției.

Prin scurta apăsare a tastei REF este afișată timp de 2 secunde valoarea inițială a unghiului de referință.

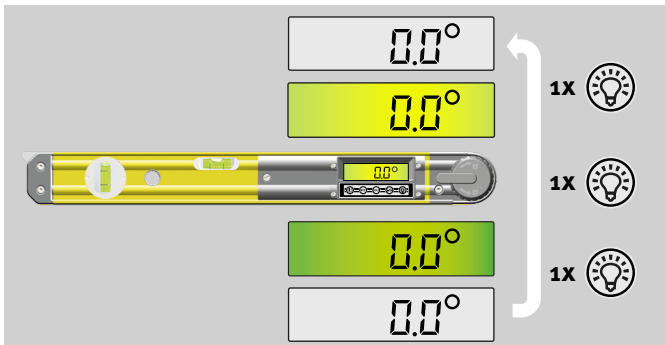
Unghiul de referință este șters prin:

- apăsare lungă (≥ 3 sec) a tastei REF
- deconectare
- funcția automată de deconectare

**Simbolul unghiului la reglarea laturii:**  
unghiuri mai mari pentru referință: pozitiv  
unghiuri mai mici pentru referință: negativ

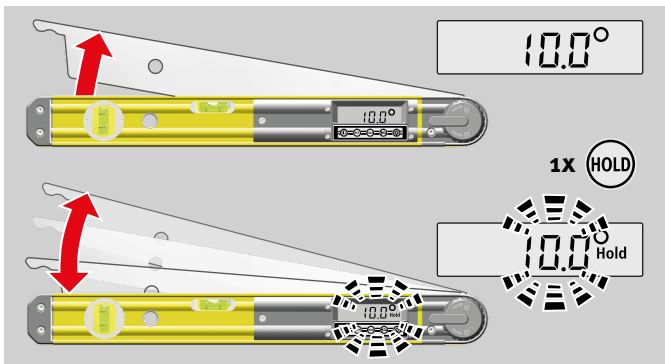


Este afișat doar simbolul negativ



## 10. Iluminare

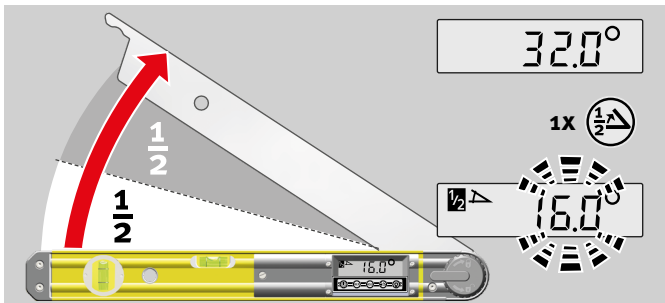
Apăsarea repetată a tastei „Iluminare” pornește iluminarea ecranului, la intensitate pe jumătate a luminii sau o oprește.



## 11. Funcția HOLD

Cu ajutorul tastei HOLD se poate memora valoarea actuală de măsurare. Valoarea măsurată este afișată permanent. La această setare, afișajul luminează intermitent și pe ecran este afișat simbolul HOLD. Această funcție se poate utiliza în combinație cu funcția de referință

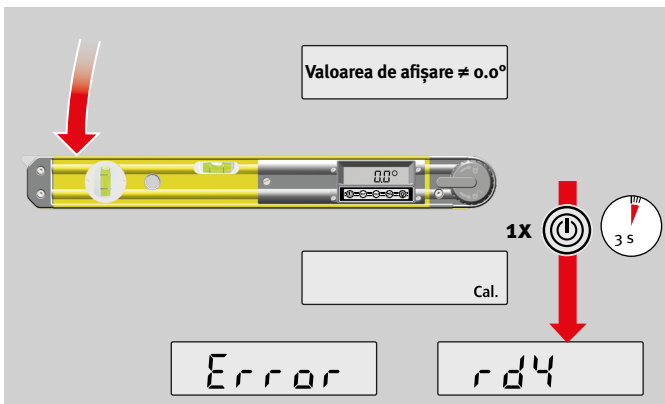
Printr-o nouă apăsare a tastei HOLD sau prin deconectare se șterge valoarea măsurată memorată.



## 12. Bisectoarea unghiului

Cu ajutorul tastei „Bisectoarea unghiului” se poate înjumătăți valoarea actuală de măsurare. Valoarea măsurată este afișată permanent. La această setare, afișajul luminează intermitent și pe ecran este afișat simbolul „Bisectoarea unghiului”.

Printr-o nouă apăsare a tastei „Bisectoarea unghiului” sau prin deconectare se șterge valoarea.



Valoarea de afișare  $\neq 0.0^\circ$

1X

Cal.

3 s

Error

rdy

## 13. Calibrarea poziției zero

În timpul utilizării se poate întâmpla ca afișajul să nu indice  $0,0^\circ$  în cazul laturii complet basculate. În acest caz, trebuie să se verifice mai întâi dacă există impurități care împiedică închiderea completă a laturii. Dacă în continuare afișajul nu este  $0,0^\circ$ , trebuie calibrat aparatul.

În cazul laturii complet rabatate se recalibrează poziția zero prin apăsarea mai lungă a tastei PORNIT/OPRIT. Pentru cca 1 secundă apare afișat „CAL”. Calibrarea cu succes este confirmată prin „rdy”.

În cazul afișajului „Error” nu poate avea loc o recalibrare. Goniometrul trebuie trimis la verificare.



## 14. Date tehnice

Acuratețea modului electronic:

Măsurarea unghiului:  $\pm 0,1^\circ$

Acuratețea nivelei cu bulă de aer:

în poziția normală:  $0,5 \text{ mm/m} = 0,029^\circ$

în poziție inversă:  $0,75 \text{ mm/m} = 0,043^\circ$

Domeniul de măsurare:  $0^\circ - 270^\circ$

Baterii:  $2 \times 1,5 \text{ V}$  alcaline, dimensiune Mignon, AA, LR6

Durata de funcționare:  $\geq 150$  de ore

Interval temperatură de funcționare:  $-10^\circ\text{C}$  până la  $+50^\circ\text{C}$

Interval temperatură de depozitare:  $-20^\circ\text{C}$  până la  $+65^\circ\text{C}$

Clasa de protecție: IP 54

Ne rezervăm dreptul de a efectua modificări tehnice.

**Europe**  
**Middle and South America**  
**Australia**  
**Asia**  
**Africa**



**STABILA Messgeräte**  
Gustav Ullrich GmbH

P.O. Box 13 40 / D-76851 Annweiler  
Landauer Str. 45 / D-76855 Annweiler

☎ + 49 63 46 309 - 0  
✉ [info@stabila.de](mailto:info@stabila.de)

**USA**  
**Canada**

**STABILA Inc.**

332 Industrial Drive  
South Elgin , IL 60177

☎ 800-869-7460  
✉ [custservice@Stabila.com](mailto:custservice@Stabila.com)