

STABILA®



...sets standards



Очень запылен или
загрязнен? Просто обмыть
водой. И уже чистый.



**Очень надежный
в работе**



Комплект STABILA для внутренних и внешних работ:
ротационный лазерный прибор LAR 250 с ресивером
REC 300 Digital.



**Делайте, что хотите.
Этот лазерный прибор может все.**

**8 измерительных функций – чрезвычайно стабильная
техника – цифровая индикация отклонения точки отсчета.**



Описание ротационного лазерного прибора LAR 250:

- 8 функций – лазерная точность в любой ситуации.
- Удобный – самонивелирный, с функцией наклона, с дистанционным управлением.
- быстрое и простое применение – как внутри здания, так и снаружи.
- Рабочий диапазон 350 м.
- Продолжительность работы 120 часов на щелочных батарейках. Возможен также рабочий режим на аккумуляторах.
- очень стабильный благодаря протекторной системе, запатентованной фирмой STABILA.
- Стабильный, стойкий алюминиевый корпус.
- Водонепроницаемый и пыленепроницаемый согласно норме IP 65.
- Холодо- и жаростойкий.
- подходит для работы с экскаватором.



Водонепроницаемый и пыленепроницаемый согласно норме IP 65.

Ротационный лазерный прибор LAR 250:

настоящий мультиталант.

Комплект LAR 250



LAR 250



REC 300 Digital с крепежным приспособлением

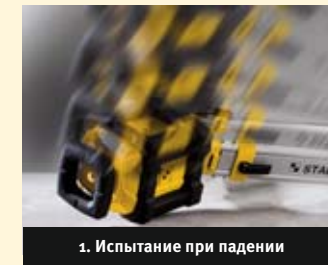
Объем поставки:

- Ротационный лазерный прибор тип LAR 250
- Ресивер с крепежным устройством дистанционного управления
- Угловая шина 90°
- Очки для видимости лазерного луча
- Прицельное приспособление с метром
- Твердый футляр

	Мощность	Длина лазерных волн	Диапазон самонивелирования (горизонтально)	Точность лазерного луча горизонтально	Рабочий диапазон ресивера	Батарейки (вкл.)
	< 1 мВ	635 нм	приблизительно ± 5°	± 0,1 мм/м	Ø 350 м	2 x D 1,5 В
Класс лазера 2	Тип	LAR 250	Номер артикула	17106	EAN	4005069171063

На лазерных приборах класса 2 при случайном кратком взгляде в лазерный луч глаза защищены посредством срабатывания рефлекса закрытия век и/или реакции отвода глаз. Поэтому с такими приборами можно работать, не применяя дополнительных мер защиты. Несмотря на это, взгляд в лазерный луч направлять не следует.

STABILA LAR 250
Четырехкратное испытание доказывает:
Очень надежный в работе.



1. Испытание при падении



2. Испытание водонепроницаемости



3. Испытание жаростойкости

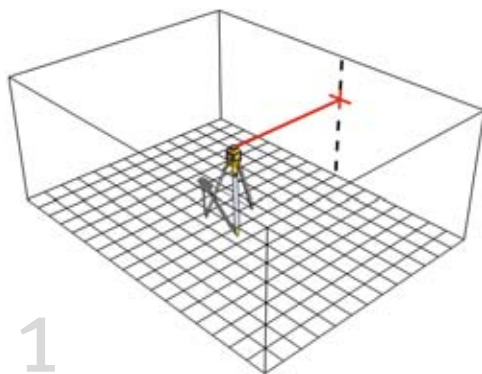


4. Испытание пыленепроницаемости



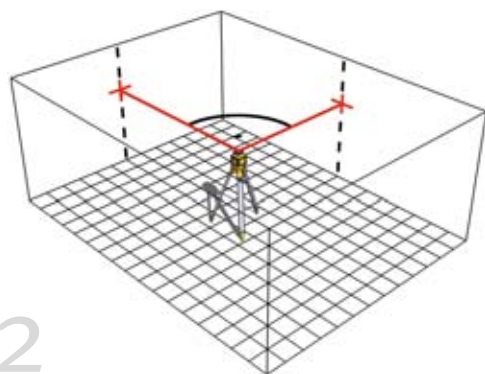
8 функций – в комбинации с оригинальным качеством фирмы STABILA. Идеальный лазерный прибор для строительных работ для всех, кто несет большую ответственность.

Для крупных проектов. Наложить и измерить. Для внутренней отделки, сухого способа строительства, высотного строительства, кладки, бетонных и опалубочных конструкций.



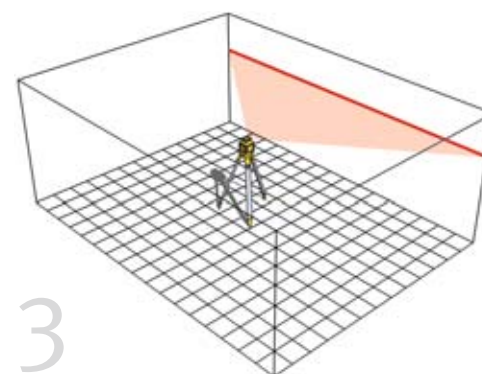
1

Точечная функция: Лазерный луч виден на визированной площади в виде точки.



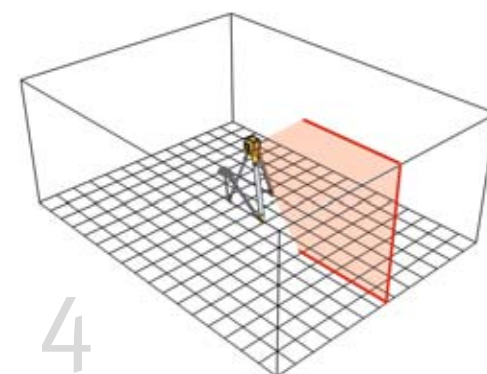
2

Точечная функция с пятиугольной призмой 90°: Лазерный луч выходит под углом 90° по отношению к горизонтальному лучу.



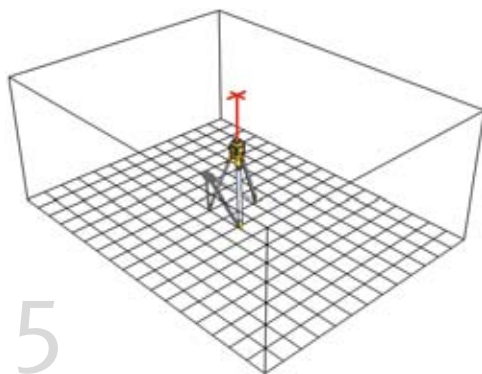
3

Горизонтальная линейная функция: Лазерный прибор передает горизонтальную линию на стену.



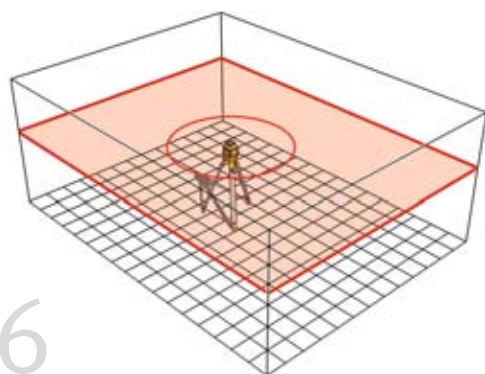
4

Вертикальная лазерная функция: Лазерный прибор проецирует вертикальную линию на полу, на стене или на потолке.



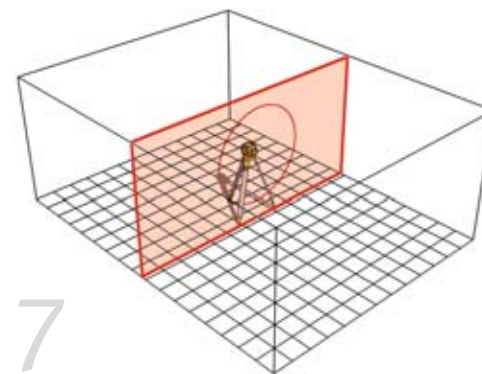
5

Функция выравнивания по отвесу: Производит перенос определенной точки с пола на потолок.



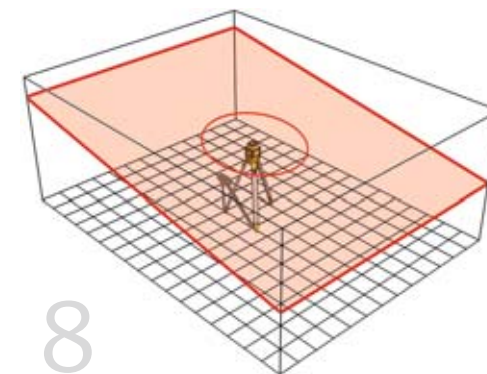
6

Горизонтальная ротационная функция: Лазерный луч вращается горизонтально на 360° вокруг его вертикальной оси.



7

Вертикальная ротационная функция: Лазерный луч вращается вертикально на 360° вокруг его горизонтальной оси.



8

Функция уклона: Определение необходимого уклона нивелирующей плоскости.

STABILA®



...sets standards

DK, D, A, S, CH, GB, CN, 100, 289, EN, 827, 11, 8, 2297, ©, Made, in, Germany



Обширный объем комплекта!
В стабильном твердом футляре находятся: ротационный лазерный прибор LAR 250, ресивер REC 300 Digital с крепежным устройством, дистанционным управлением, угловая шина 90°, защитными очками от лазерных лучей и визирной плитой.



Вы без всяких проблем можете поднимать пыль.

Тот, кто имеет возможность использовать 8 измерительных функций, ускоряет рабочий темп. А при такой работе образуется много пыли. Но это не отражается на приборе LAR 250. Так как он имеет водонепроницаемое и пыленепроницаемое исполнение согласно IP 65. И после работы вечером просто забудем об этом.



Необходимые принадлежности: нивелирная консоль NK 100 в качестве опции.

С приспособлением для крепления на стене с возможностью регулирования по высоте лазерный прибор можно повесить на профильной шине или на гвозде. Идеально подходит для установки подвесок потолка и создания бесшовного пола (Номер артикула 15971).

Вертикальное нивелирование:
на штативе с помощью угловой шины, входящей в объем поставки или просто прямо с пола.





Так можно работать быстрее и надежней:



Рабочий участок 350 м, дистанционное управление, функция наклона, протекторная система фирмы STABILA.



До 5° наклона полностью автоматическая функция: плоскость нивелирования прибора STABILA LAR 250 можно наклонить с помощью дистанционного управления в одно направление до 5°.



В случае наклона свыше 5° применяется клин для наклона: высокопрочный клин для наклона NKL фирмы STABILA оснащен шкалой с делением в градусах и процентах. Рекомендуемая нами опциональная часть в объеме принадлежностей (Номер артикула 16782).





Описание ресивера REC 300 Digital:



Очень практично: двойной дисплей.



Водонепроницаемый и пыленепроницаемый согласно норме IP 67.

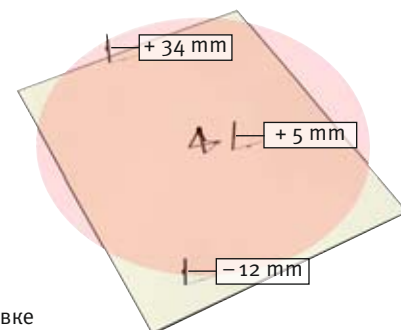


Два дисплея: сзади и спереди.

Интеллектуальное измерение – эффективная работа.

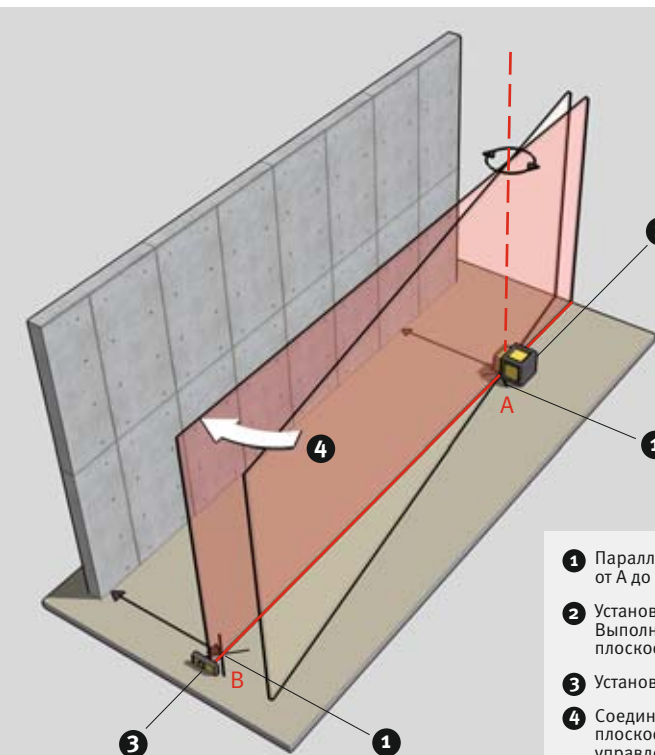
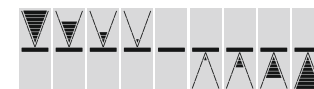
Цифровая индикация отклонения точки отсчета в мм:

Вы можете выполнить считывание отклонения высоты точки отсчета непосредственно в цифрах: с точностью до мм. Благодаря этому Вы производите корректирование, например, установку распорок и высоту бетона намного быстрее и точнее. Нет необходимости в излишней перестановке ресивера на измерительной рейке. Большой диапазон приема: 8 высот в см.



Комфортабельная измерительная техника.

Символы, расположенные по определенному уровню, показывают, на каком расстоянии Вы находитесь от высоты отсчета, а также находитесь ли выше или ниже необходимого уровня. Две ступени чувствительности облегчают настройку на большие и короткие расстояния. В случае включения дополнительной индикации акустических сигналов Вы можете сделать выбор между двумя уровнями громкости.



Практичный совет: удобное наложение параллельных плоскостей.

Для этой цели Вы должны иметь в распоряжении лазерный прибор LAR 250 с дистанционным управлением, складную линейку и ресивер REC 300 Digital.

- 1 Параллельное измерение расстояний от А до В на стене.
- 2 Установить лазер над обозначенной точкой А. Выполнить выверку лазера по вертикальной плоскости.
- 3 Установить ресивер в точке В.
- 4 Соединить точки А и В: повернуть вертикальную плоскость с помощью дистанционного управления в сторону ресивера.



Благодаря 8 функциям Вы становитесь независимым и можете работать быстрее. Качество STABILA гарантирует Вашу надежную работу.



Ротационный лазерный прибор LAR 250

1. 8 функций – лазерная точность в любой ситуации.
2. Удобный – самонивелирный, с функцией наклона, с дистанционным управлением.
3. быстрое и простое применение – как внутри здания, так и снаружи.
4. Рабочий диапазон 350 м.
5. очень стабильный благодаря протекторной системе, запатентованной фирмой STABILA.
6. Водонепроницаемый и пыленепроницаемый согласно норме IP 65.
7. подходит для работы с экскаватором.



Ресивер REC 300 Digital

1. Считывание отклонения точки отсчета в мм непосредственно на дисплее: возможно максимально быстрое корректирование высоты при выполнении бетонных работ или выравнивании распорок без перестановки измерительных реек.
2. Большой диапазон приема: 8 высот в см.
3. Два дисплея: сзади и спереди.
4. Водонепроницаемый и пыленепроницаемый согласно норме IP 67.

Наша горячая линия в области технической консультации окажет Вам поддержку при всех Ваших вопросах относительно выбора продукта и его эксплуатации: Телефон: +49-6346-309-0. Вы можете, конечно, также отправить Ваше сообщение по электронной почте info@stabila.de