

STABILA®



How true pro's measure

LAX 400

Инструкция по эксплуатации



Содержание

Глава	Стр.
• 1. Инструкция по эксплуатации	3
• 2. Перед первым вводом в эксплуатацию	4
• 3. Указания по технике безопасности	5
• 4. Уход и техническое обслуживание	5
• 5. Элементы прибора	6
• 6. Установка/замена батарей	7
• 7. Ввод в эксплуатацию с функцией нивелирования	8
• 8. Выбор функций лазера	9
• 8.1 Функции нивелирования	9
• 8.2 Функция лазерного отвеса	10
• 9. Ввод в эксплуатацию без функции нивелирования	10
• 10. Дополнительные функции	11
• 10.1 Функция: регулировка по высоте	11
• 10.2 Функция: точная настройка	11
• 11. Проверка точности	12
• 11.1 Вертикальный контроль	12
• 10.2 Горизонтальный контроль	13
• 11.3 Контроль угла	14
• 12. Технические характеристики	15



1. Инструкция по эксплуатации

STABILA-LAX 400 представляет собой простой в обслуживании самонивелирующийся многолинейный лазерный прибор для использования на строительных площадках. Лазерный прибор является самонивелирующимся в диапазоне $\pm 4^\circ$. Точная юстировка позволяет перенести точный угол 90° .

Пульсирующий режим лазерных линий позволяет работать на больших расстояниях с использованием специального линейного ресивера STABILA. Дополнительную информацию см. в инструкции по эксплуатации линейного ресивера.

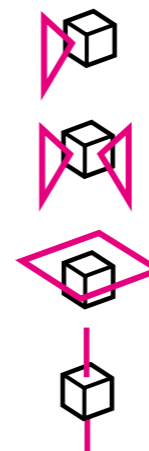
? Если после прочтения инструкции по эксплуатации у вас остались вопросы, свяжитесь с консультантом по телефону:

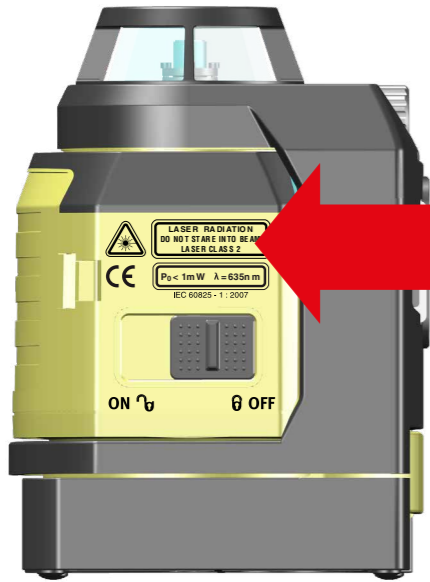


+49/63 46/3 09 - 0

Функции

- 2 вертикальные линии, расположенные под углом 90°
- 2 пересекающиеся линии
- 1 горизонтальная лазерная линия (360°)
- 1 лазерный отвес





LASERSTRAHLUNG NICHT IN DEN STRAHL BLICKEN LASER KLASSE 2	LASERSTRÅLING KIG IKKE IND I STRÅLEN LASERKLASSE 2	RAZA LASER NU PRIVITI IŃ RAZA CLASA LASERULUI 2
LASER RADIATION AVOID DIRECT EYE EXPOSURE CLASS 2 LASER PRODUCT	LASERSTRÅLNING SE INTE IN I STRÅLEN LASERKLASS 2	AKTINOBOLIA LEIŽEP MŃN KOIĤAZETE STHN AKTINA KATHĢORIA LEIŽEP 2
RADIATION LASER NE FIXER JAMAIS LE FAISCEAU LASER CLASSE 2	LAZER IŐINI IŐINA BAKMAYINIZ LAZER SINIFI 2	Лазерное излучение на луч не смот ьть класс лазера 2
RAGGIO LASER NON GUARDARE NEL RAGGIO CLASSE LASER 2	LASEROVÉ ZÁRENÍ NEDIVAT SE DO PAPRSKU LASEROVÁ TRÍDA 2	LĀZERA RADIĀCIJA NESKATĪETIES STARĀ LĀZERA KLASĒ 2
RADIACIÓN LASER NO MIRAR HACIA EL RAYO LÁSER CLASE 2	LASEROVÉ ŽIARENIE NEĤADIĤ NA LÚĤ LASER TRIEDY 2	LASERAKIIRGUS ĀRA SEISA KIIRE EES LASER KLAS 2
LASERSTRALEN NIET IN DE STRAAL KIJKEN LASERKLASSE 2	PROMIENIOWANIE LASEROWE UNIKAĢ PATRANZENIA W ŹRÓDRO ŚWIATKA LASER KLASY 2	LAZERIO SPINDULIUOTĒ NEŽĪŪRĒTI J SPINDULĪ LAZERIO KLASĒ 2
RAIOS LASER NÃO OLHAR DIRECTAMENTE NO RAIO CLASSE DE LASER 2	LASERSKO ŽARĀENJE NE GLEJTE V ŹAREK LASERSKI RAZRED 2	レーザー光線 ビームをのぞきまないと レーザー クラス 2
LASERSTRÅLING IKKE SE INN I STRÅLEN LASERKLASSE 2	LASERSKO ZARĀENJE NE GLEDATI U ZRAKU KLASA LASERA 2	레이저 빔 광선을 정면으로 보지 마시오 레이저 등급 2
LASERLAITE TOIMINNASSA VÄLTÄ SUORAA KATSETTA SÄTE E SEEN LASERLUOKKA 2	LĀZERSUGĀR NE NĒZZŪNK A SUGĀRBA 2. LĀZĒROSZTĀLY	激光射线 切勿直视射线 激光级 2

2. Перед первым вводом в эксплуатацию

Лазерное излучение на луч не смот ьть класс лазера 2

Оснастите лазерный прибор предупреждающими табличками на вашем языке. Наклейки наклеиваются поверх табличек с предупреждениями на английском языке.

Соответствующие наклейки входят в комплект поставки.

- Оснастите лазерный прибор предупреждающими табличками на вашем языке.
- Прочтите указания по технике безопасности (-> Указания по технике безопасности).
- Установите батареи (-> Замена батарей).

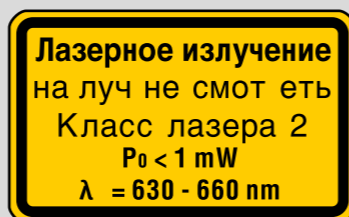


3. Указания по технике безопасности

Перед первым вводом в эксплуатацию

Внимательно прочтите указания по технике безопасности и инструкцию по эксплуатации.

- Прибором может пользоваться только квалифицированный персонал!
- Соблюдайте меры предосторожности!
- Оснастите лазерный прибор предупреждающими табличками на вашем языке. Соответствующие наклейки входят в комплект поставки. Их расположение представлено в инструкции по эксплуатации.



IEC 60825-1:2007

Предупреждение



На лазерных приборах класса 2 при случайном кратком взгляде в лазерный луч глаза, как правило, защищены посредством срабатывания рефлекса закрытия век и/или поворота головы.

Если лазерный луч попал в глаза, немедленно закройте их и поверните голову. Не смотрите на прямой или пульсирующий луч.

Поставляемые с приборами очки STABILA для лучшего видения лазерных лучей не являются защитными очками. Они позволяют лучше видеть лазерные лучи.

- Не направляйте лазерные лучи непосредственно на людей.
- Не ослепляйте лучами людей!
- Не допускайте попадания прибора в руки детей!
- При использовании других, не указанных здесь приспособлений для обслуживания и юстировки или рабочих методов, может образоваться опасное излучение!
- Манипуляции с прибором или внесение в него изменений не допускаются.
- Падение и сильная тряска прибора может привести к нарушению его работы!
- Каждый раз перед началом работ, в особенности, если прибор подвергался сильной тряске, проводите проверку функционирования и точности показаний прибора.
- Запрещено использовать прибор во взрывоопасных зонах и агрессивной среде!
- Не утилизируйте батареи и прибор вместе с бытовым мусором!
- Сохраните данную инструкции по эксплуатации и передавайте ее вместе с лазерным прибором.

4. Уход и техническое обслуживание

Лазерный измерительный прибор STABILA представляет собой точный оптический инструмент, который требует тщательного ухода и бережного отношения.

Выходные отверстия, окна индикации

Загрязнения на стеклах выходных отверстий ухудшают оптические функции прибора.

Используйте для очистки мягкую ткань, небольшое количество воды или при необходимости мягкое моющее средство!

Корпус

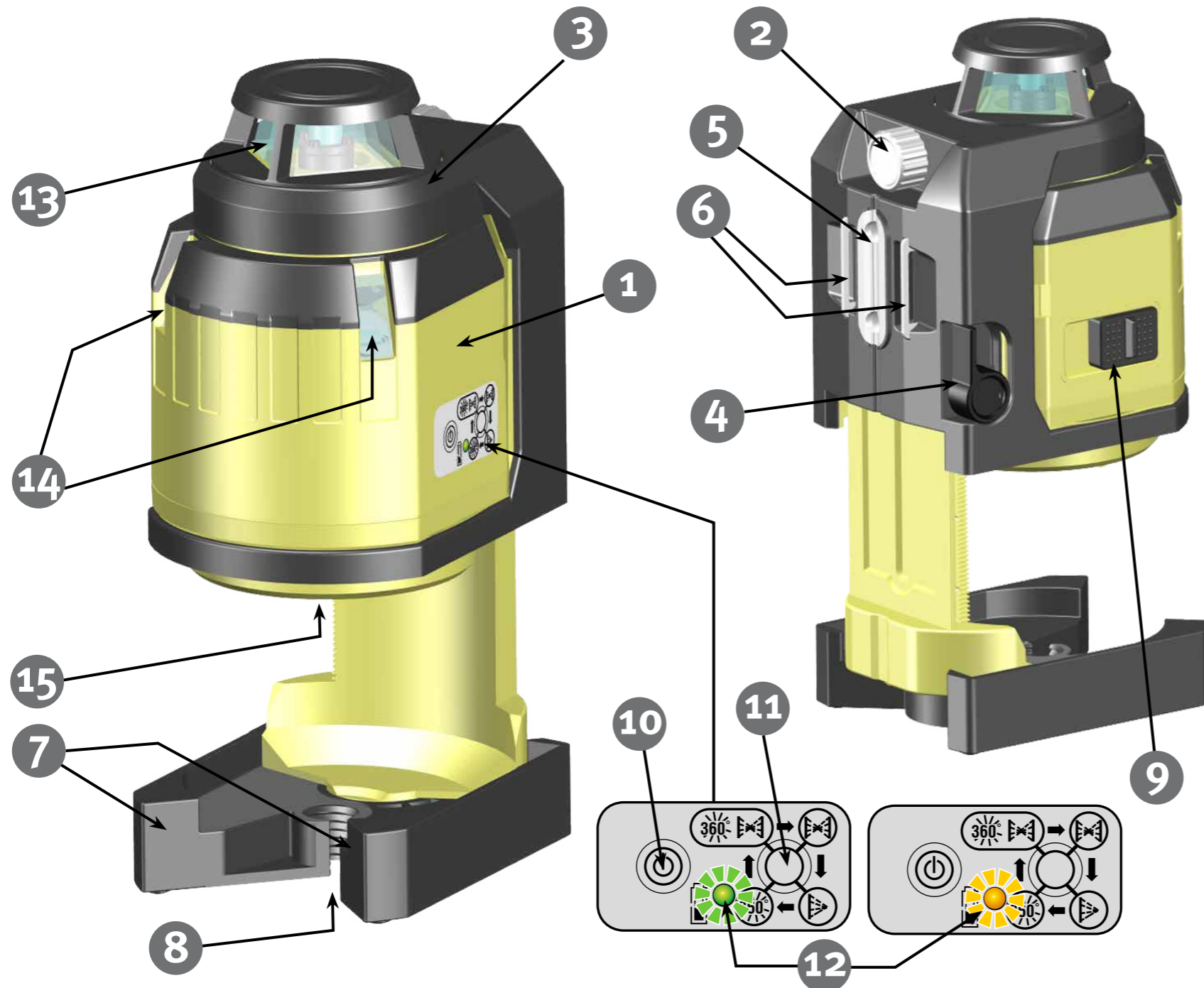
Протрите прибор влажной тканью.

- Не используйте растворители или разбавители!
- Не опускайте прибор в воду.
- Не раскручивайте лазерный прибор!

Транспортировка и хранение

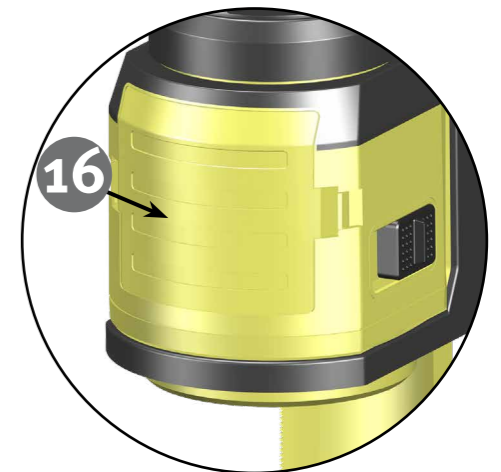
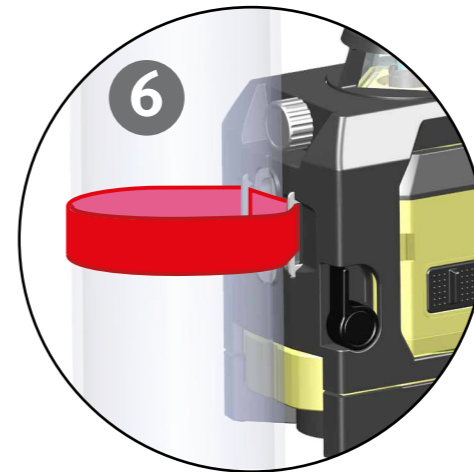
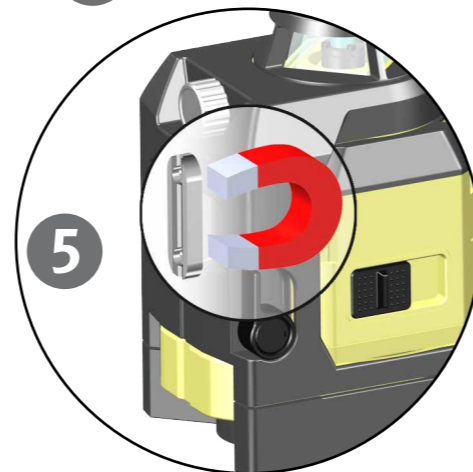
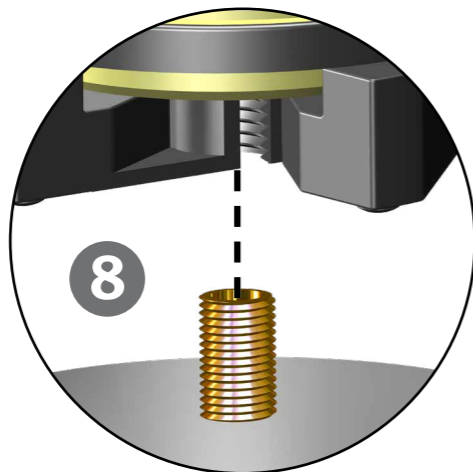
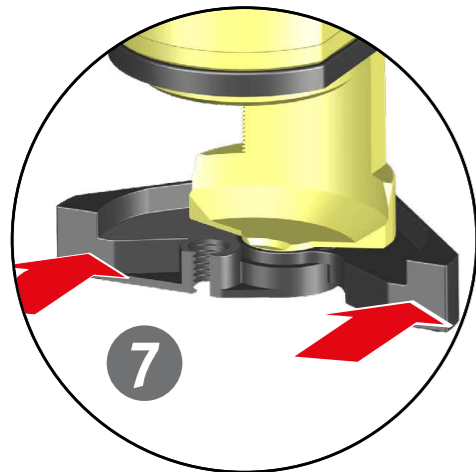
- Если прибор долгое время не используется, извлеките батареи!
- Не храните прибор во влажных помещениях!
- При необходимости сначала просушите прибор и транспортировочный контейнер.

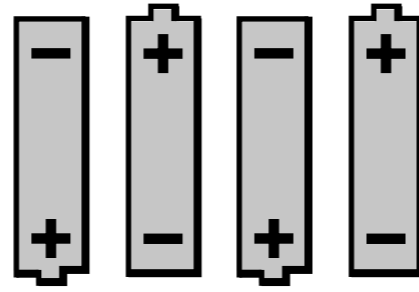
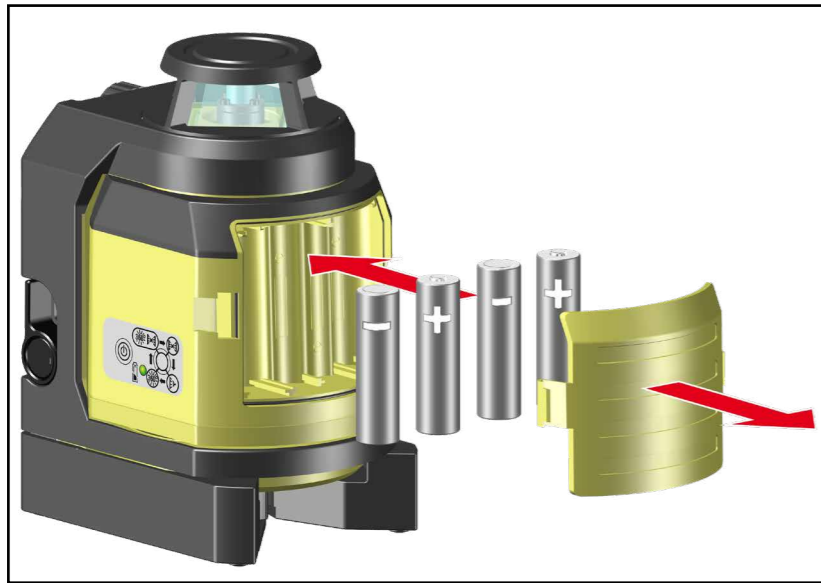




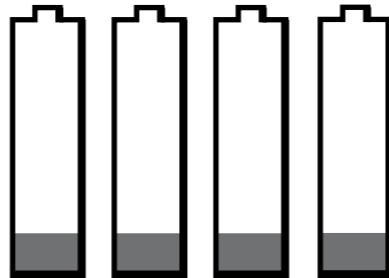
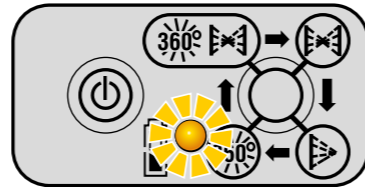
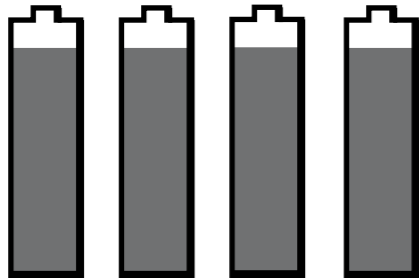
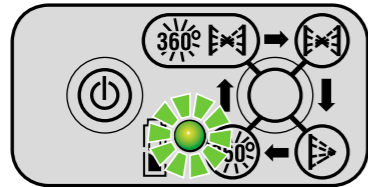
5. Элементы прибора

1. Корпус лазера
2. Ручка точной настройки
3. Рама корпуса
4. Зажимной рычаг для регулировки высоты
5. Магнит
6. Проушины для крепления натяжной ленты
7. Ножки с опорными поверхностями
8. Резьба для штатива 5/8"
9. Ползунковый переключатель ВКЛ./ВЫКЛ. с транспортировочным предохранителем
10. Кнопка ВКЛ./ВЫКЛ. для лазера маркировки
11. Кнопка выбора функции лазера
12. Зеленый светодиод: индикация функции работы
Желтый светодиод: индикация емкости батарей
13. Выходное отверстие для лазерной линии 360°
14. Выходные отверстия для вертикальных лазерных линий
15. Выходное отверстие для лазерного отвеса
16. Крышка отсека для батарей





4 x 1,5 В
щелочные
AA, LR6, Mignon
(«пальчиковые»)



6. Установка/замена батарей

Откройте крышку отсека батарей (16) в направлении стрелки. Установите новые батареи с учетом символов, представленных в отсеке. Также можно использовать соответствующие аккумуляторы.

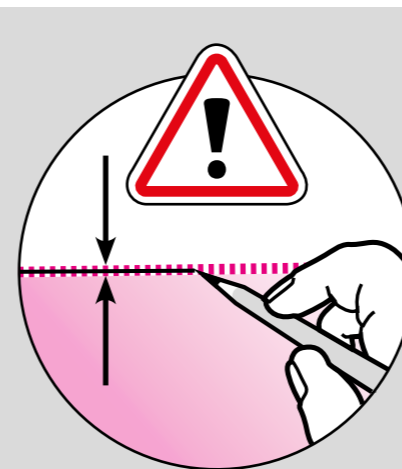
Светодиодная индикация

Желтый светодиод (12): низкий уровень заряда батарей
— необходимо установить новые батареи.

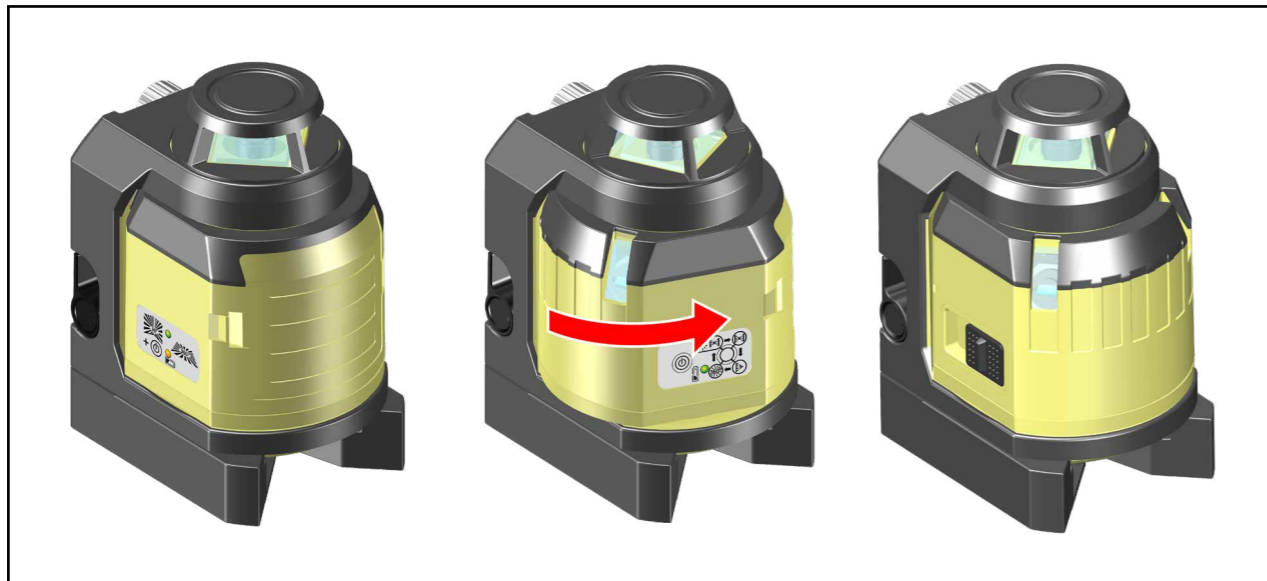


Сдайте использованные батареи в соответствующие места сбора. Не утилизируйте их вместе с бытовым мусором.

Если прибор долгое время не используется, извлеките батареи!

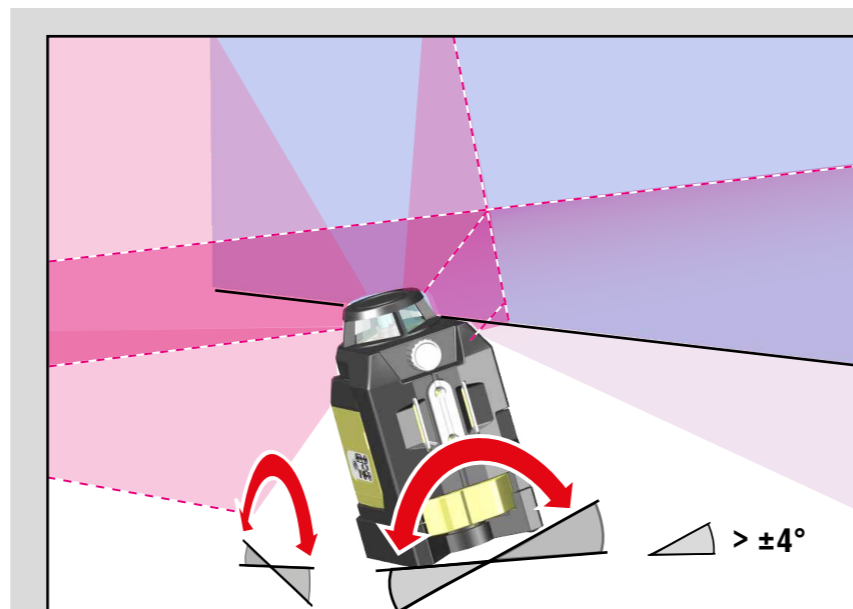
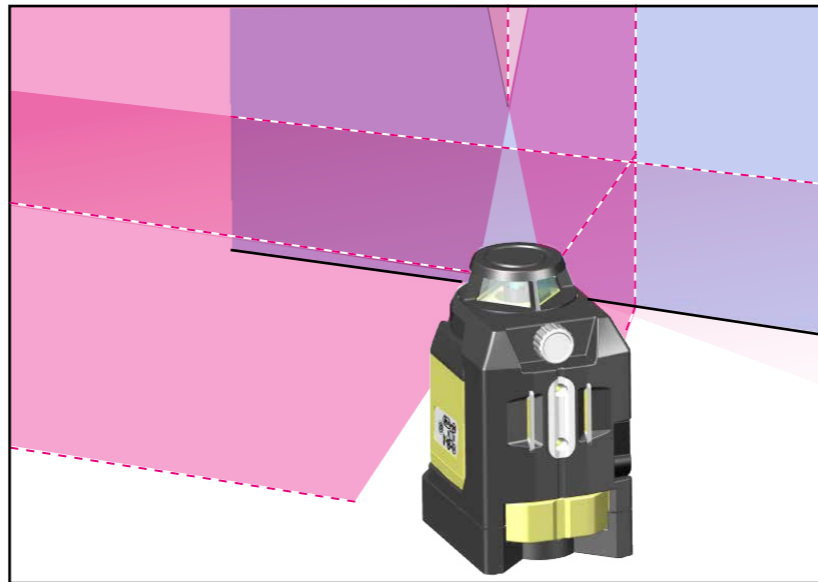
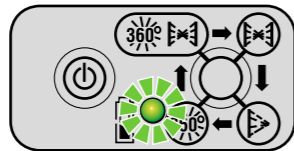
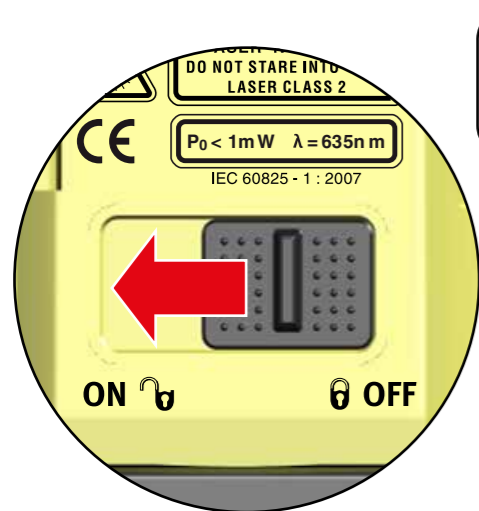


При маркировке и выравнивании всегда работайте по центру лазерной линии!

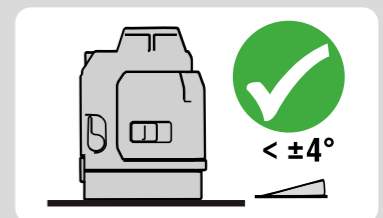
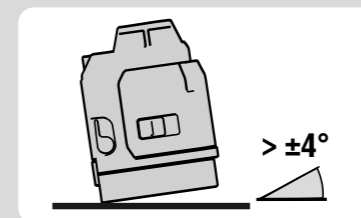


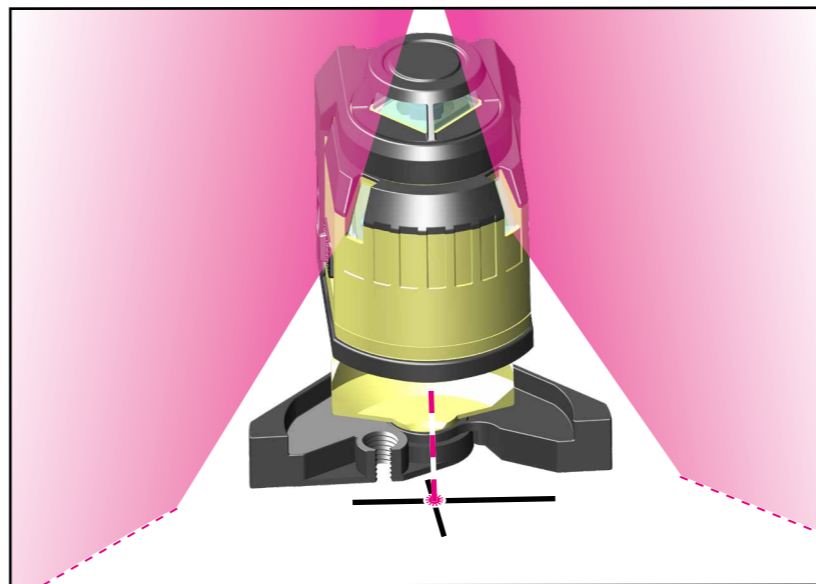
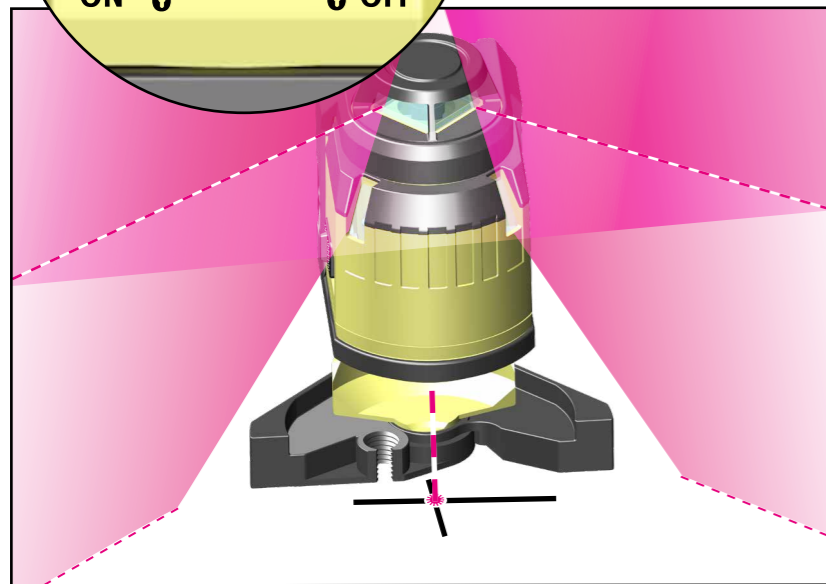
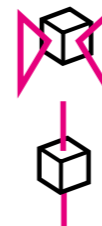
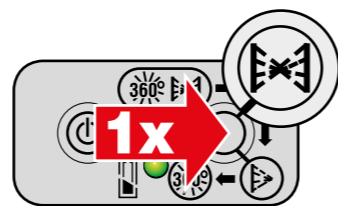
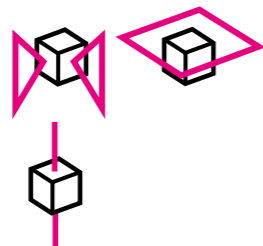
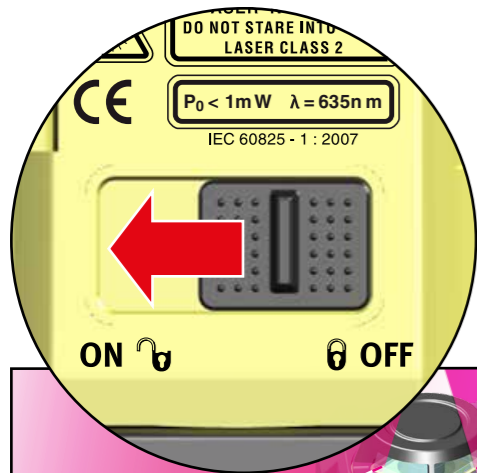
7. Ввод в эксплуатацию с функцией нивелирования

Лазерный прибор поверните в рабочее положение. Включите его с помощью ползункового переключателя (9). Появляются горизонтальные, вертикальные лазерные линии и точка отвеса. Загорается зеленый светодиод. Прибор LAX 400 находится в режиме самонивелирования и выполняется автоматическое нивелирование.



При слишком большом наклоне лазерного прибора линии начинают мигать! Лазерный прибор находится вне диапазона самонивелирования и не может выполнить автоматическое нивелирование.



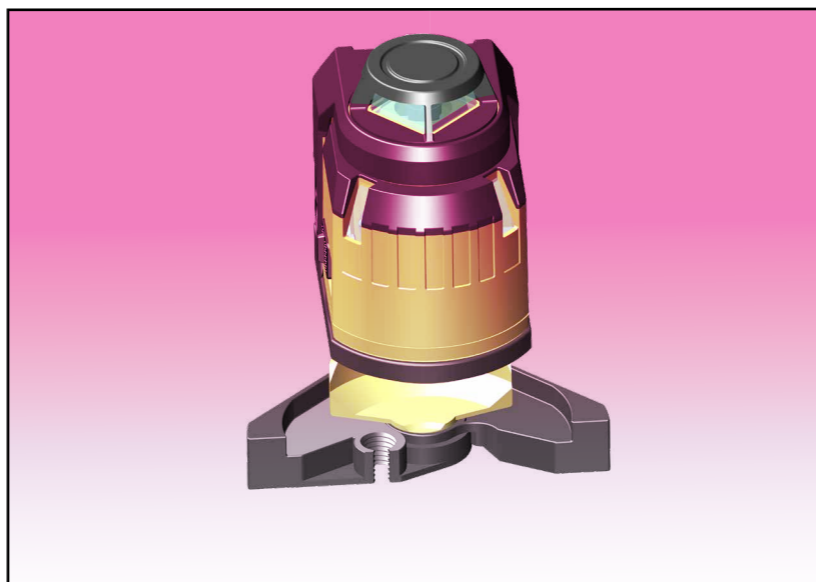
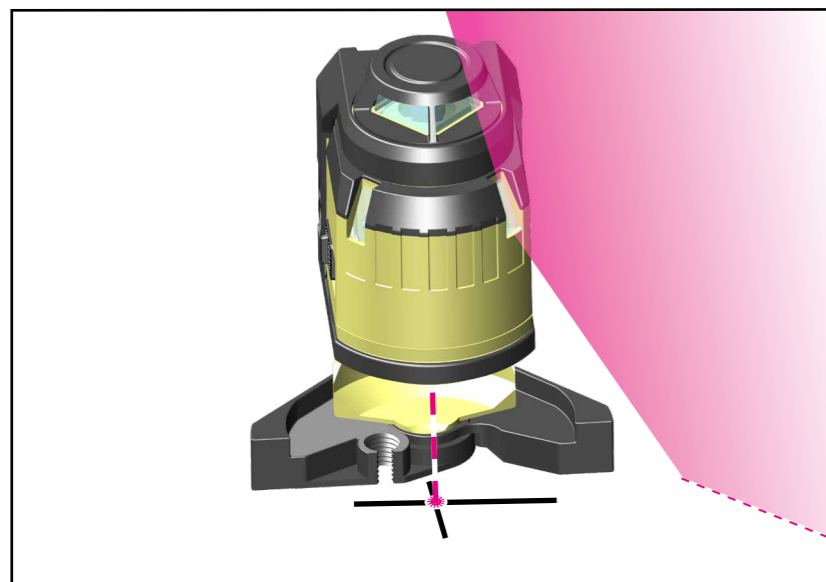
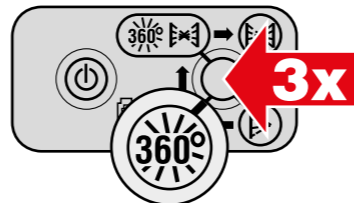
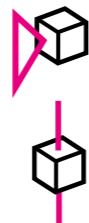
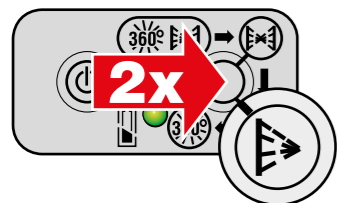


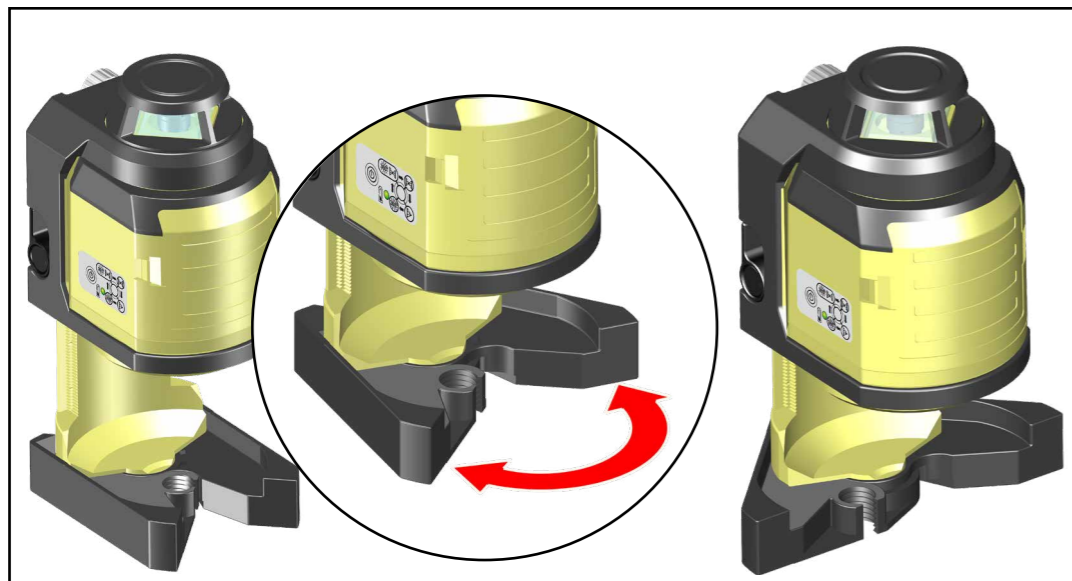
8. Выбор функций лазера

Включите прибор с помощью ползункового переключателя (9). Используйте кнопку (11) для переключения между различными функциями лазера.

8.1 Функции нивелирования

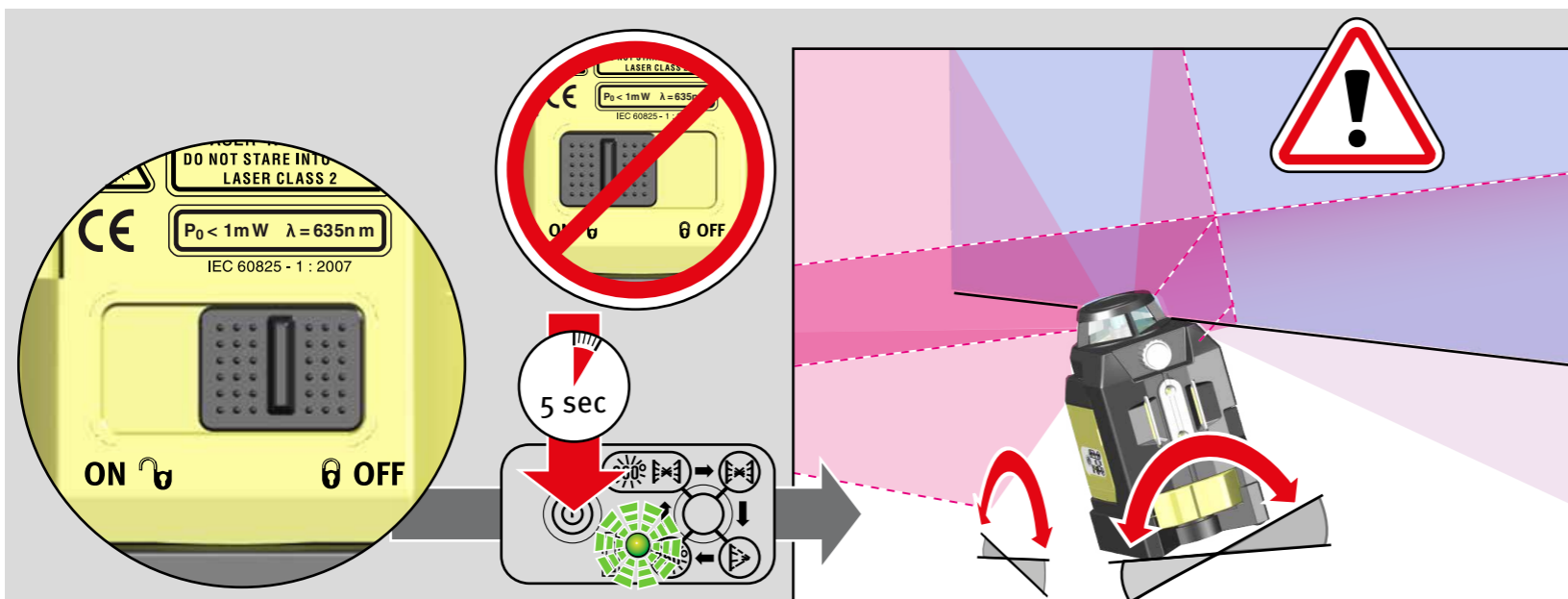
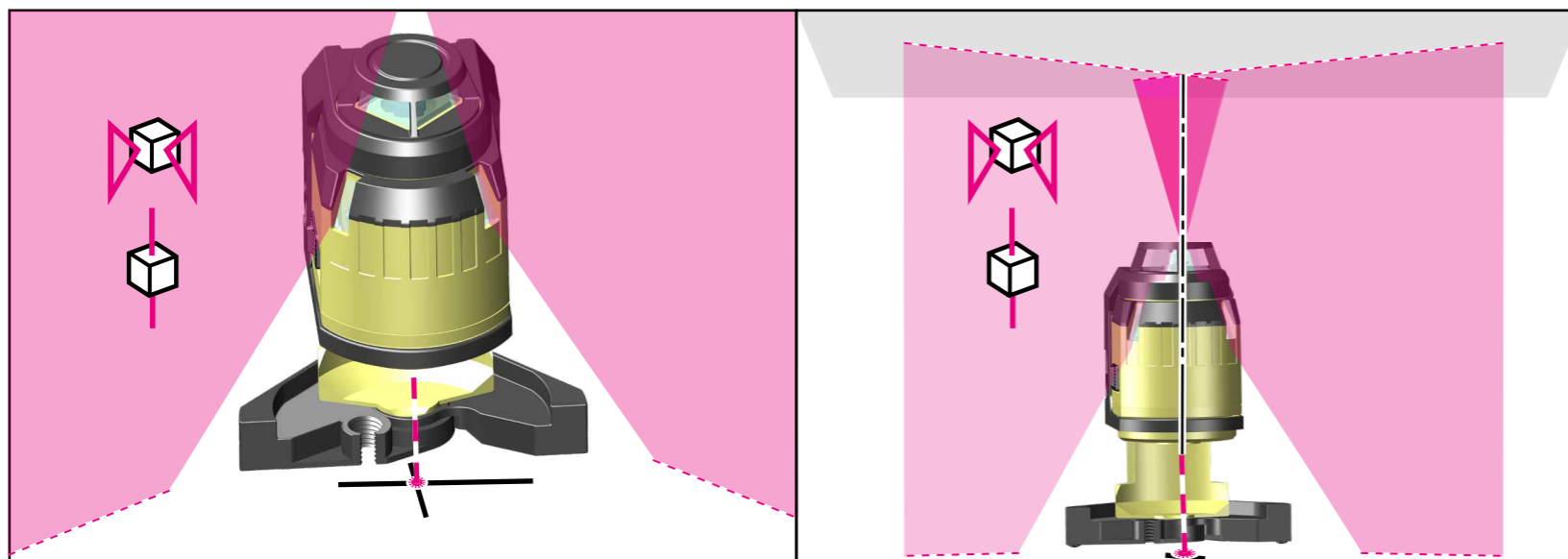
- 2 вертикальные линии, расположенные под углом 90°
- 1 горизонтальная линия 360°
- 1 функция отвеса





8.2 Функция лазерного отвеса

Сдвиньте корпус лазера вверх и раздвиньте опорные ножки (7) в стороны, чтобы увидеть точку отвеса. Она позволяет установить прибор LAX 400 в точном месте.

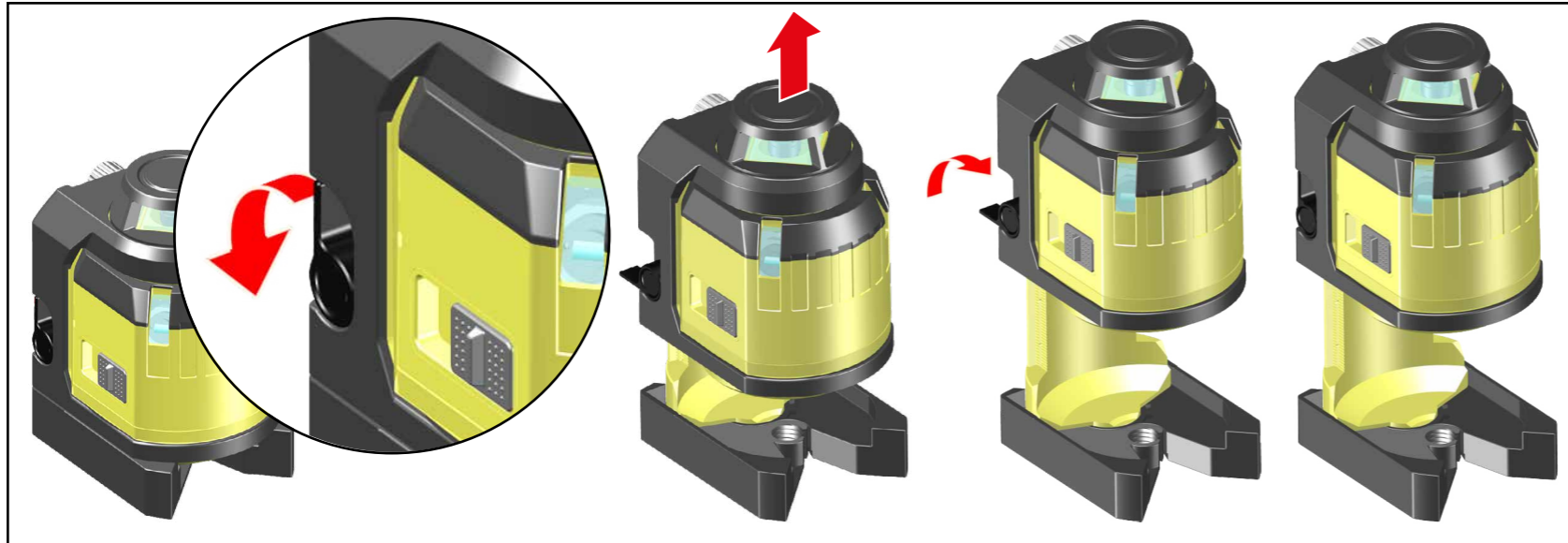


9. Ввод в эксплуатацию без функции нивелирования

Нажмите только кнопку (10), чтобы включить прибор LAX 400 в режиме маркировки. Горизонтальные, вертикальные лазерные линии, точка отвеса и светодиод начинают быстро мигать. Прибор LAX 400 не находится в режиме самонивелирования. В данном режиме его можно использовать только для разметки и выравнивания!

Функции маркировки

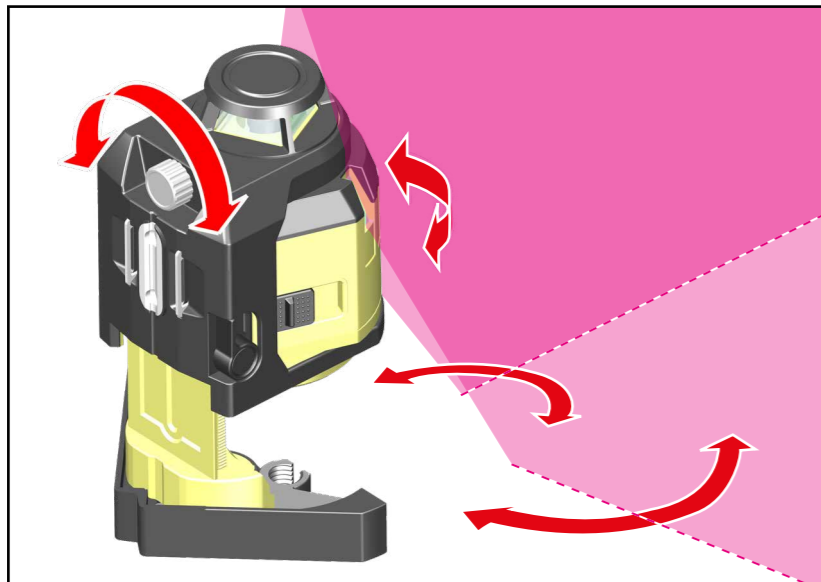
- 2 лазерные линии, расположенные под углом 90°
- 1 лазерная линия 360°
- 1 точечный лазер



10. Дополнительные функции

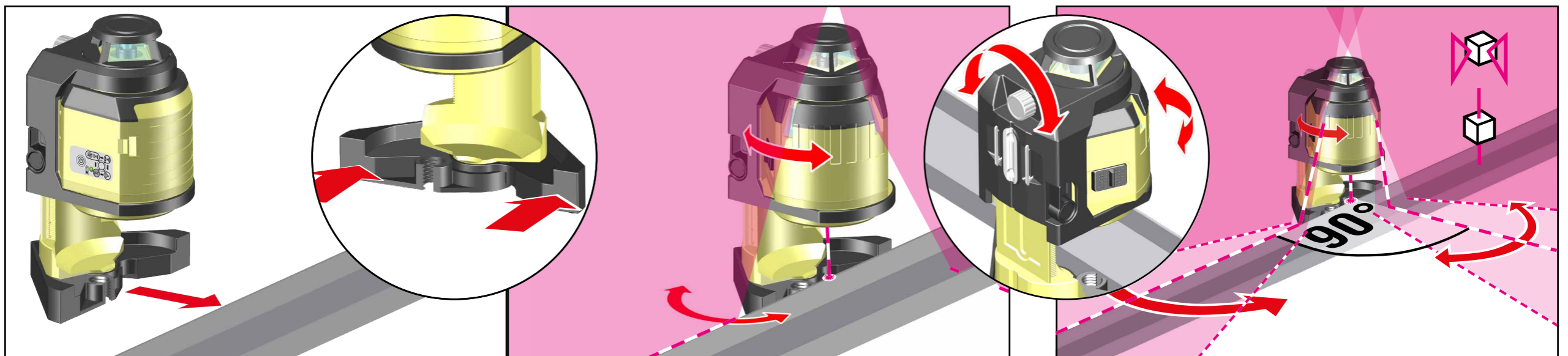
10.1 Функция: регулировка по высоте

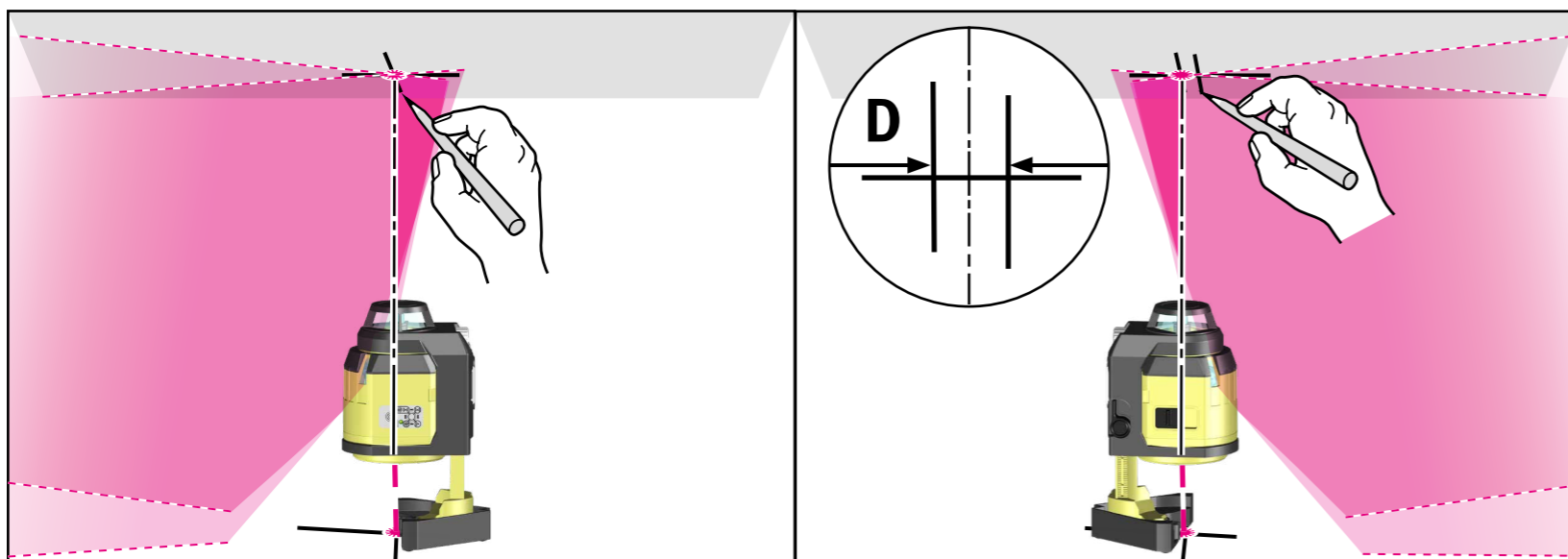
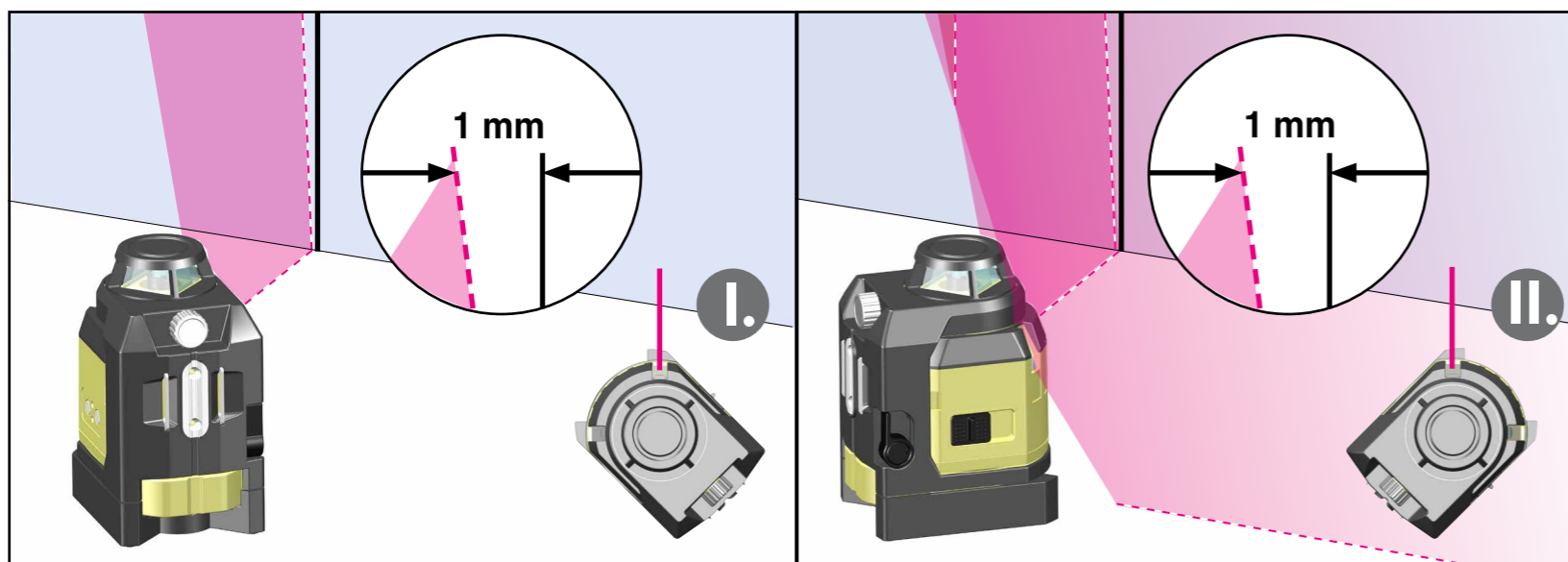
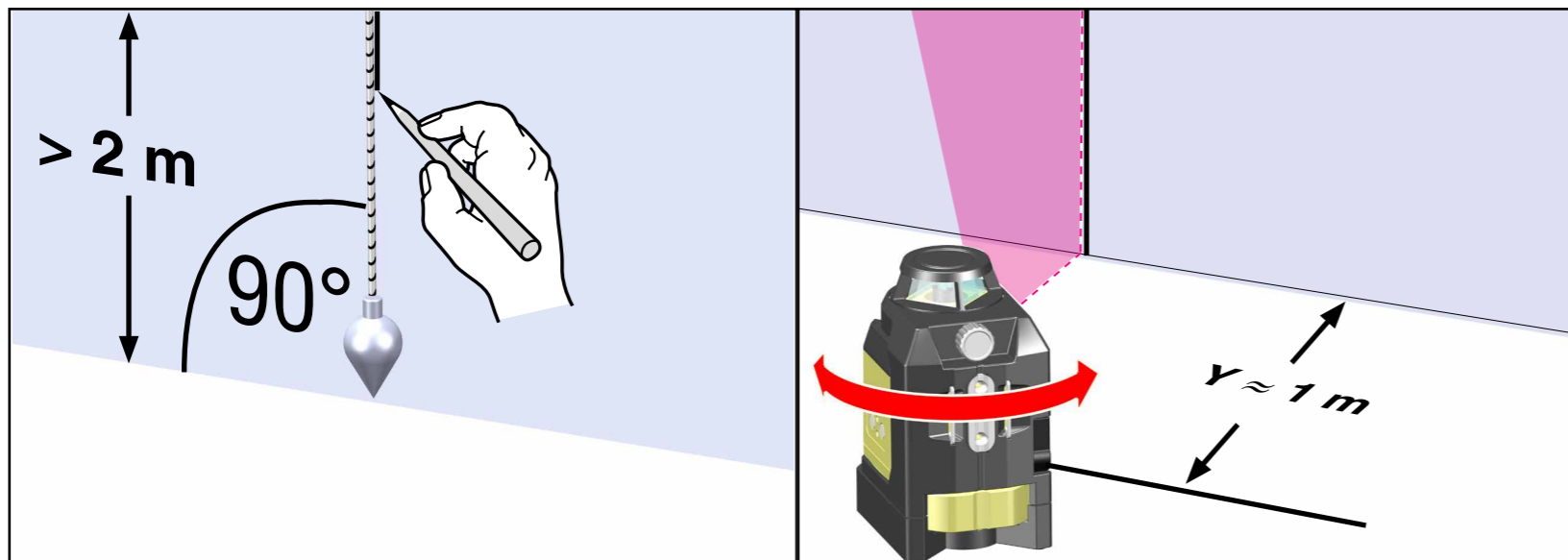
С помощью зажимного рычага (4) можно сдвинуть корпус лазера на необходимую высоту.



10.2 Функция: точная настройка

Функция точной юстировки (2) позволяет очень точно повернуть корпус лазера. Это помогает точно направить вертикальные лазерные линии.





11. Проверка точности

Многолинейный лазер LAX 400 предназначен для использования на строительных площадках. Прибор поставляется в безупречном отлаженном состоянии. Тем не менее, на каждом точном инструменте необходимо регулярно проверять калибровку точности. Каждый раз перед началом работ, в особенности, если прибор подвергался сильной тряске, проводите его проверку.

- Вертикальный контроль
- Горизонтальный контроль
- Контроль угла

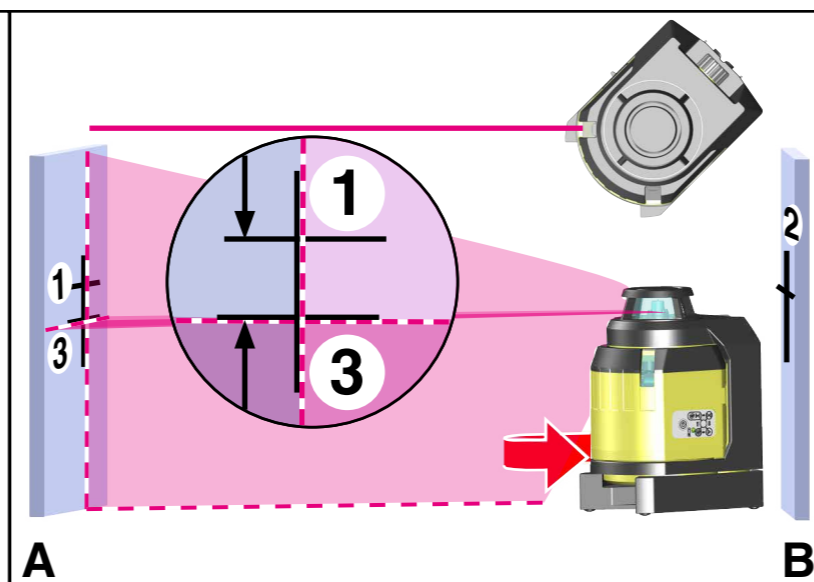
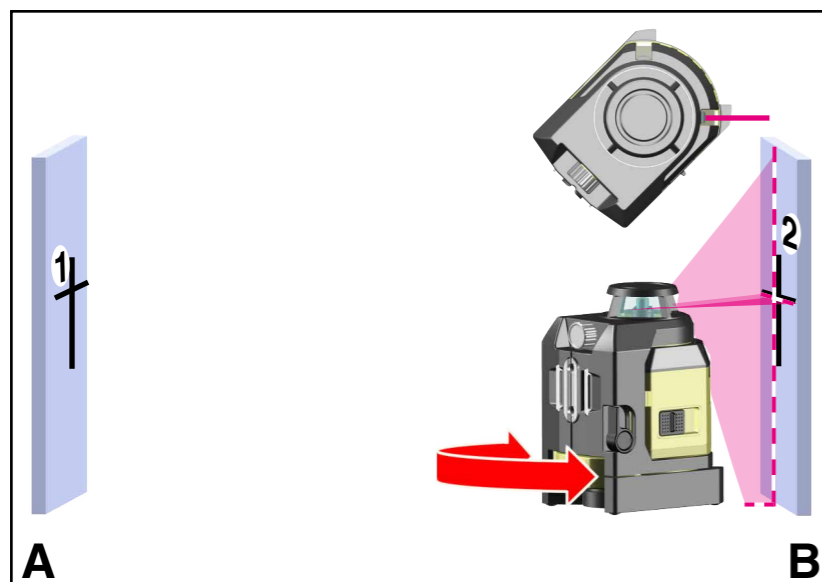
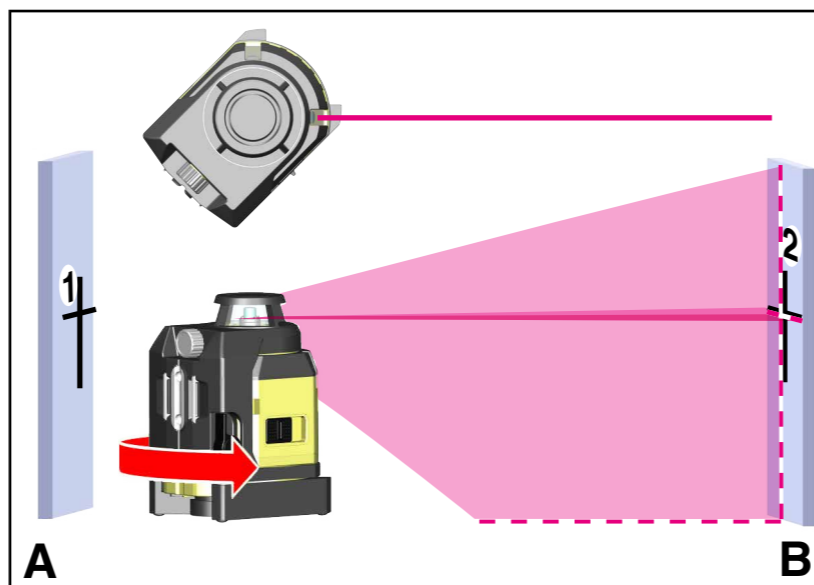
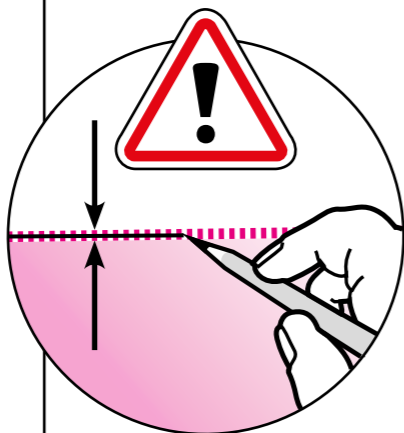
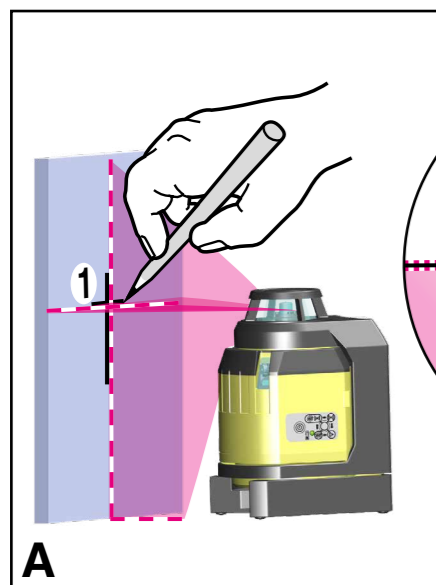
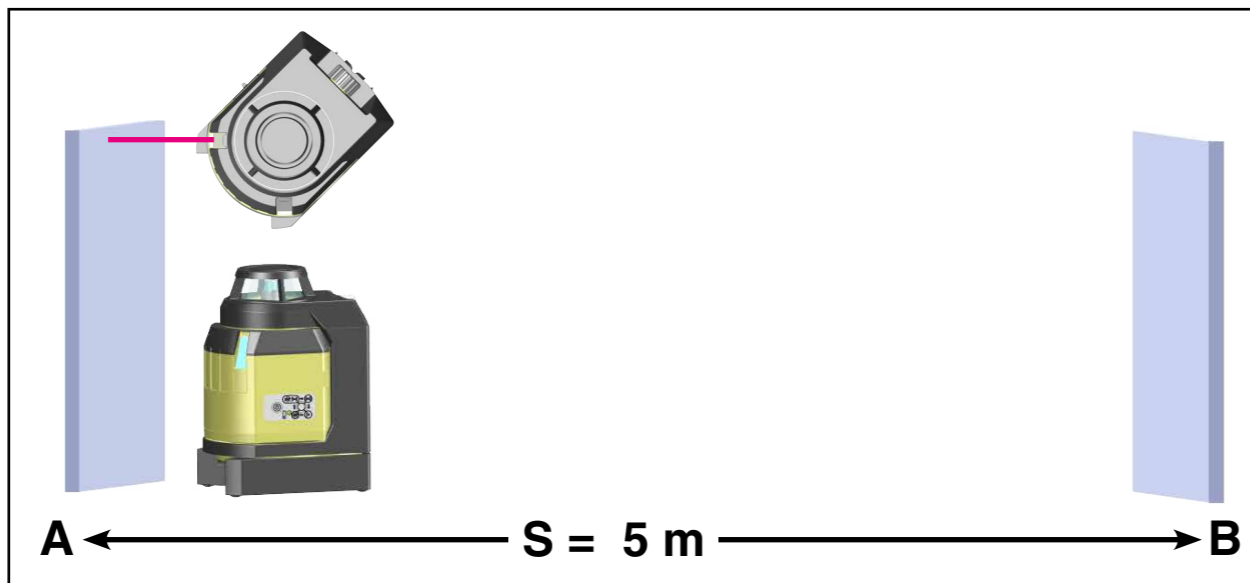
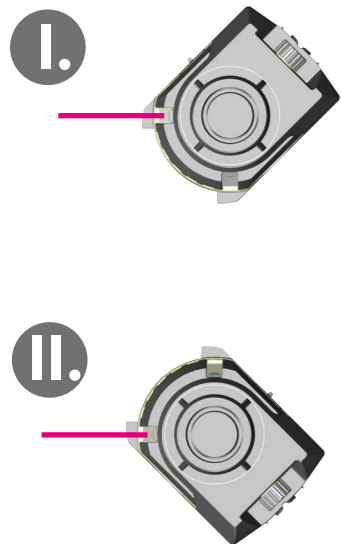
11.1 Вертикальный контроль

Проверка двух вертикальных лазерных линий

1. Сделайте контрольную линию, например, с помощью отвеса.
2. Установите прибор LAX 400 на расстоянии Y от контрольной линии и направьте на нее.
3. Выполните сравнение с контрольной линией.
4. На отрезке 2 м отклонение от контрольной линии не должно превышать 1 мм!
5. Выполните эту проверку для двух вертикальных лазерных линий.

Проверка функции отвеса

1. Направьте прибор LAX 400 точкой отвеса точно на отметку на полу.
2. На потолке помещения отобразится проецируемый крест из лазерных линий.
3. Поверните прибор LAX 400 на 180° и снова направьте точкой отвеса на отметку на полу.
4. На потолке помещения отобразится проецируемый крест из лазерных линий.
5. Измеренная разница между двумя отметками составляет двойное значение фактической погрешности. Для высоты потолка 5 м разница не должна составлять более 3 мм.



10.2 Горизонтальный контроль

Проверка линейного уровня горизонтальной лазерной линии

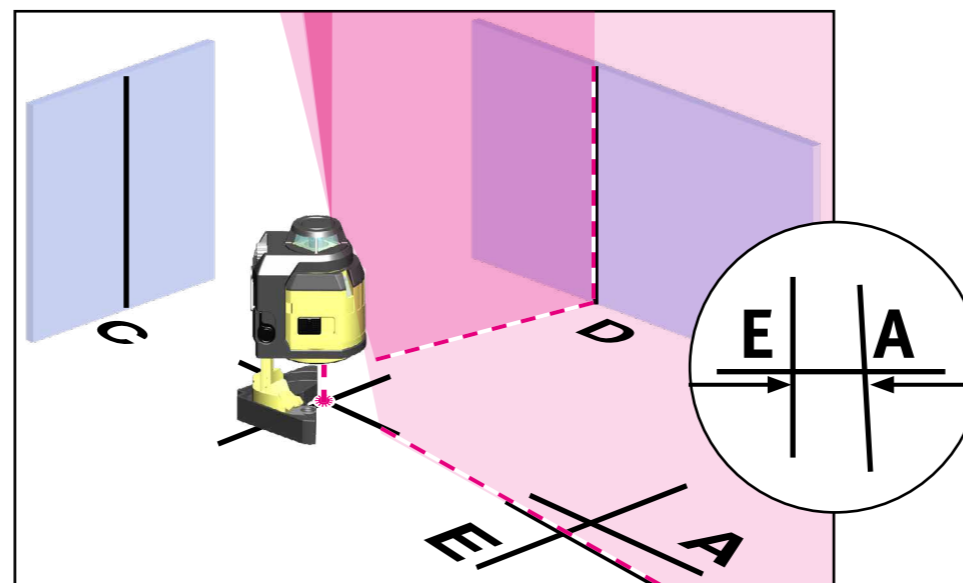
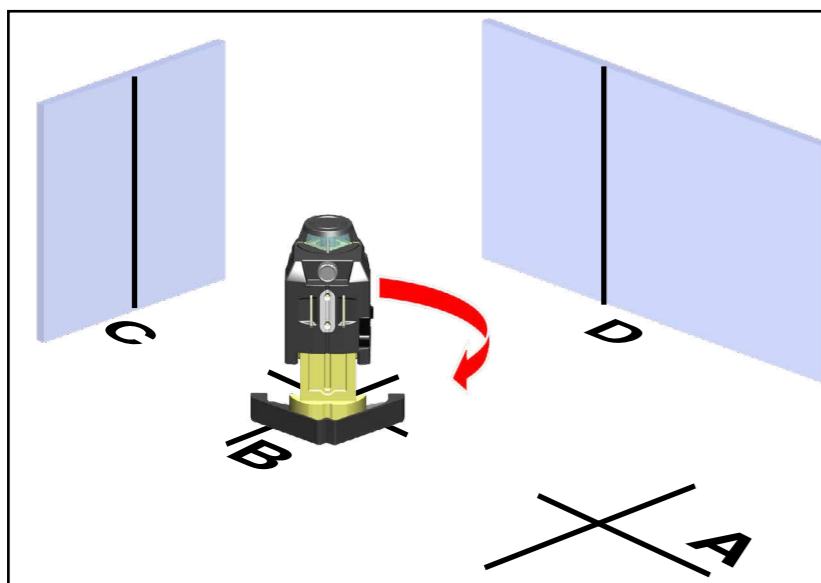
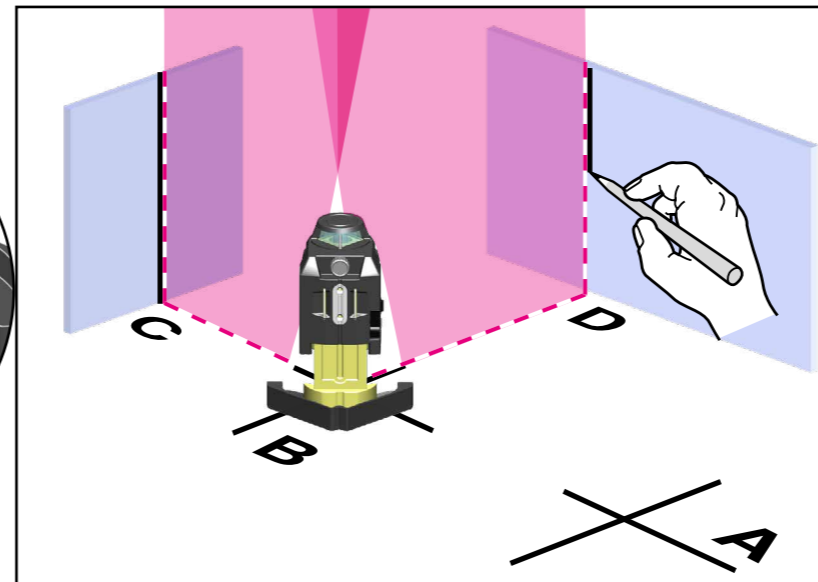
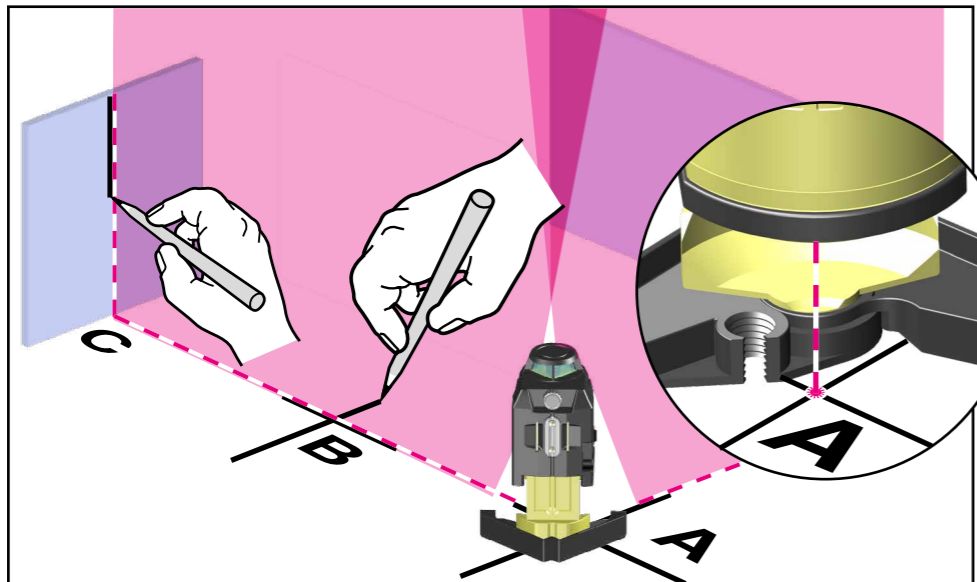
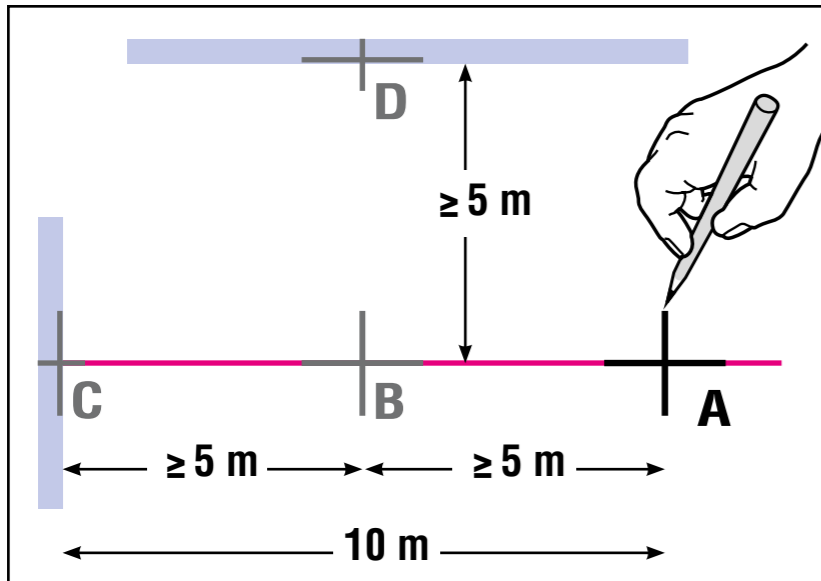
Для выполнения горизонтального контроля требуются две параллельные стены, расположенные на расстоянии S (минимум 5 м).

1. Установите прибор LAX 400 на горизонтальной поверхности максимально близко перед стеной А.
2. Направьте прибор LAX 400 выходным отверстием для вертикальной лазерной линии на стену А.
3. Включите лазерный прибор (ползунковый переключатель 9).
4. После автоматического нивелирования на стене А отобразится видимый крест из лазерных линий (маркировка 1).
5. Поверните прибор LAX 400 на 180° и направьте тем же самым выходным отверстием для вертикальной лазерной линии на стену В. Настройку по высоте менять нельзя.
6. После автоматического нивелирования на стене В отобразится видимый крест из лазерных линий (маркировка 2).
7. Поставьте лазерный прибор непосредственно перед стеной В. Направьте прибор LAX 400 тем же самым выходным отверстием для вертикальной лазерной линии на стену В.
8. За счет вращения и регулировки высоты переместите крест из лазерных линий точно на маркировку 2.
9. Поверните прибор LAX 400 на 180° и направьте тем же самым выходным отверстием для вертикальной лазерной линии на стену А. Настройку по высоте менять нельзя.
10. За счет вращения совместите крест из лазерных линий точно с маркировочной линией маркировки 1.
11. После автоматического нивелирования на стене А отобразится видимый крест из лазерных линий (маркировка 3).
12. Замерьте расстояние по вертикали между отметками 1 и 3.

Выполните эту проверку для двух вертикальных лазерных линий!

Расстояние S до стены	Максимально допустимое расстояние:
5 м	3,0 мм
10 м	6,0 мм
15 м	9,0 мм





11.3 Контроль угла

Проверка угла 90°

1. В достаточно большом углу помещения на расстоянии 10 м сделайте на полу маркировку А.
2. Направьте прибор LAX 400 точкой отвеса на маркировку А.
3. Лазерную линию прибора LAX 400 направьте на стену.
4. На середине расстояния сделайте на полу маркировку В.
5. Точно отметьте точку С на стене или полу.
6. Сместите прибор LAX 400 и направьте точкой отвеса на маркировку В.
7. Лазерную линию прибора LAX 400 снова направьте на маркировку С.
8. Направьте лазерную линию 90° точно на маркировку D на другой стене или полу.

Указание

Для гарантии точности расстояние от А до В, В до С и В до D должно быть одинаковым.

9. Поверните прибор LAX 400 на 90° и направьте первую лазерную линию на маркировку D.
10. Максимально близко к маркировке А отметьте позицию Е второй проходящей под прямым углом лазерной линии.
11. Замерьте расстояние между А и Е.

Длина помещения или расстояние между точками А и С	Максимально допустимое расстояние между точками А и Е
10 м	3,0 мм
20 м	6,0 мм

12. Технические характеристики

Тип лазера:	диодный лазер красного цвета, линейный лазер с пульсирующим режимом, длина волны 635 нм
Выходная мощность:	< 1 мВт, класс лазера 2 в соответствии с IEC 60825-1:2007
Диапазон самонивелирования:	ок. $\pm 4^\circ$
Точность нивелирования *:	
Горизонтальная лазерная линия:	$\pm 0,3$ мм/м (центр лазерной линии)
Наклон лазерных линий:	$\pm 0,2$ мм/м (лазерная линия)
Точность 90° :	$\pm 0,3$ мм/м
Точка пересечения (по вертикали):	$\pm 0,3$ мм/м
Луч отвеса по направлению вниз:	$\pm 0,3$ мм/м
Батареи:	4 x 1,5 В, щелочные, «пальчиковые», AA, LR6
Срок службы:	ок. 10 часов (щелочные)
Диапазон рабочих температур:	от -10 до +50 °С
Диапазон температуры хранения:	от -25 до +70 °С

Мы оставляем за собой право на внесение технических изменений.

* При эксплуатации в пределах указанного диапазона температур.

Europe
Middle and South America
Australia
Asia
Africa



STABILA Messgeräte
Gustav Ullrich GmbH

P.O. Box 13 40 / D-76851 Annweiler
Landauer Str. 45 / D-76855 Annweiler

☎ + 49 63 46 309 - 0
✉ info@de.stabila.com

USA
Canada

STABILA Inc.

332 Industrial Drive
South Elgin, IL 60177

☎ 800-869-7460
✉ custservice@Stabila.com