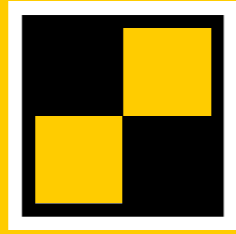


# STABILA®



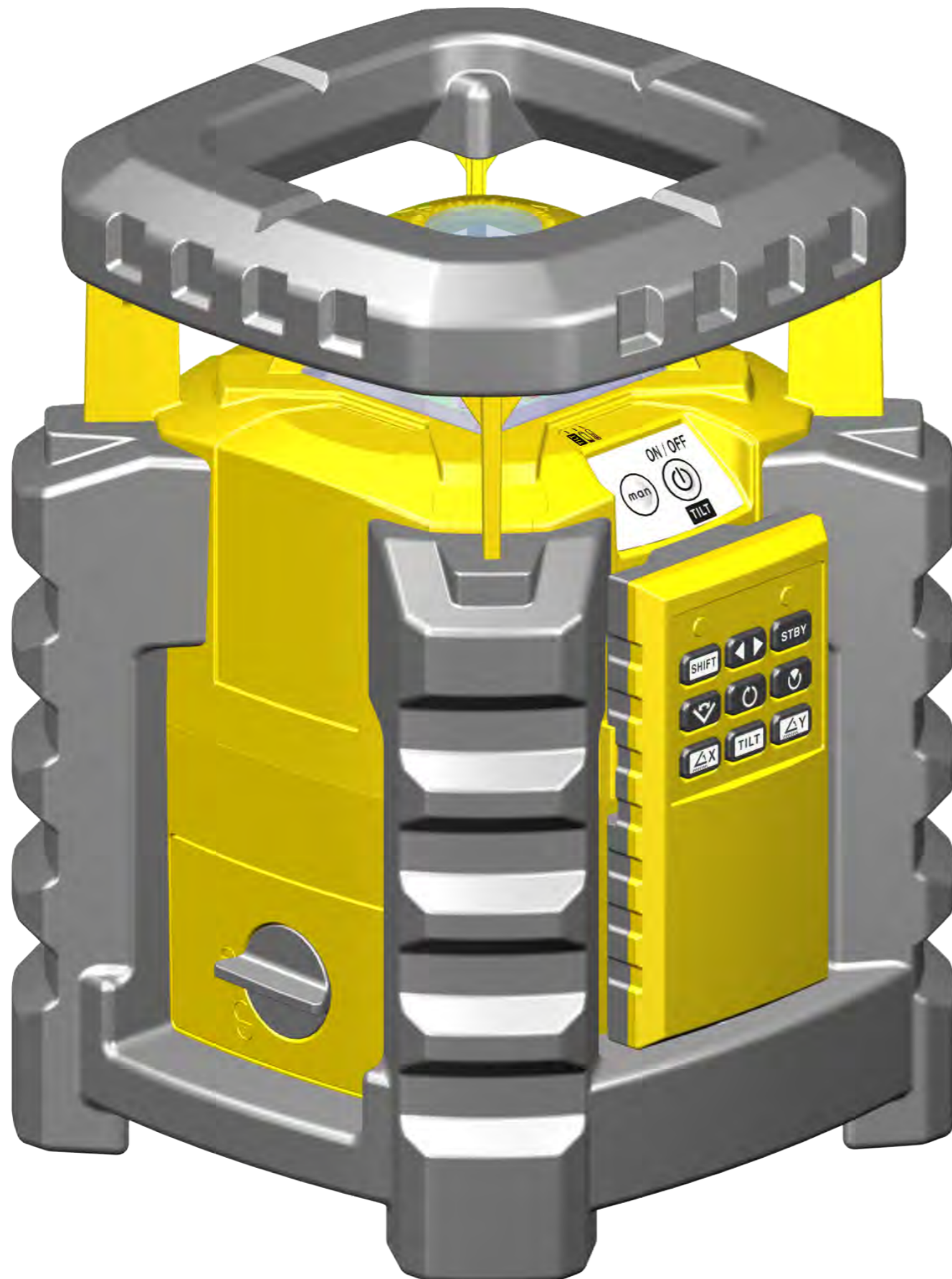
# LAR 350

Návod na obsluhu



## Obsah

Kapitola	Strana
• 1. Použitie podľa pokynov	3
• 2. Bezpečnostné pokyny	4
• 3. Pred prvým uvedením do prevádzky	4
• 4.1 Prvky zariadenia	5
• 4.2 Prvky zariadenia diaľkové ovládanie	6
• 5. Vkladanie batérií/výmena batérií	7
• 6. Uvedením do prevádzky	8
• 7. Funkcia náklonu	9
• 8.1 Automatický režim s funkciou náklonu	10
• 8.2 Automatický režim s dodatočnou niveláciou	11
• 9.1 Ručný režim s funkciou náklonu	12
• 9.2 Ručný režim bez funkcie náklonu	13
• 10. Funkcie	14
• 11. Diaľkové ovládanie – Manipulácia	16
• 12. Nastavenia a použitie	17
• 13. Rotačná funkcia a rýchlosť rotácie	17
• 14. Funkcia línie v skenovacom režime	18
• 15. Sklon laserových osí	19
• 16.1 Zvislá funkcia	20
• 16.2 Pomôcka pri polohovaní vo zvislom režime	20
• 16.3 Otáčanie a sklon laserových osí	21
• 17. Polohovanie laserového lúča	22
• 18. Zobrazenie zamerania laserových osí	23
• 19. Pohotovostný režim	23
• 20. Režim sekcie	24
• 21. Indikácie LED	25
• 22.1 Kontrola presnosti	26
• 22.2 Horizontálna kontrola	27
• 22.3 Justáž – horizontálna	28
• 22.4 Zvislá kontrola	29
• 22.5 Justáž – vertikálna	30
• 23. Technické údaje	31



## 1. Použitie podľa pokynov

Rotačný laser STABILA LAR-350 je rotačný laser s jednoduchým použitím na vodorovné a zvislé nivelovanie, vrátane merania olovnice. Model LAR-350 má utesnený plášť (IP65) pre upevnenie na stavenisku. Je samonivelačný v rozsahu od  $\pm 5^\circ$ . Laserový lúč je možné zachytiť pomocou prijímača aj vtedy, keď ho už nie je možné zachytiť voľným okom.

**?** Ak by ste po prečítaní návodu na obsluhu mali nejaké otázky, telefonické poradenstvo je vám k dispozícii:



+49/6346/309-0



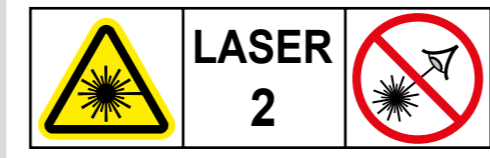
### 3. Pred prvým uvedením do prevádzky

Starostlivo si prečítajte bezpečnostné pokyny a návod na obsluhu.

Prístroj môžu používať len odborníci!

Dbajte na ochranné opatrenia!  
Vkladanie batérií -> výmena batérií

## 2. Bezpečnostné pokyny



IEC 60825-1:2014



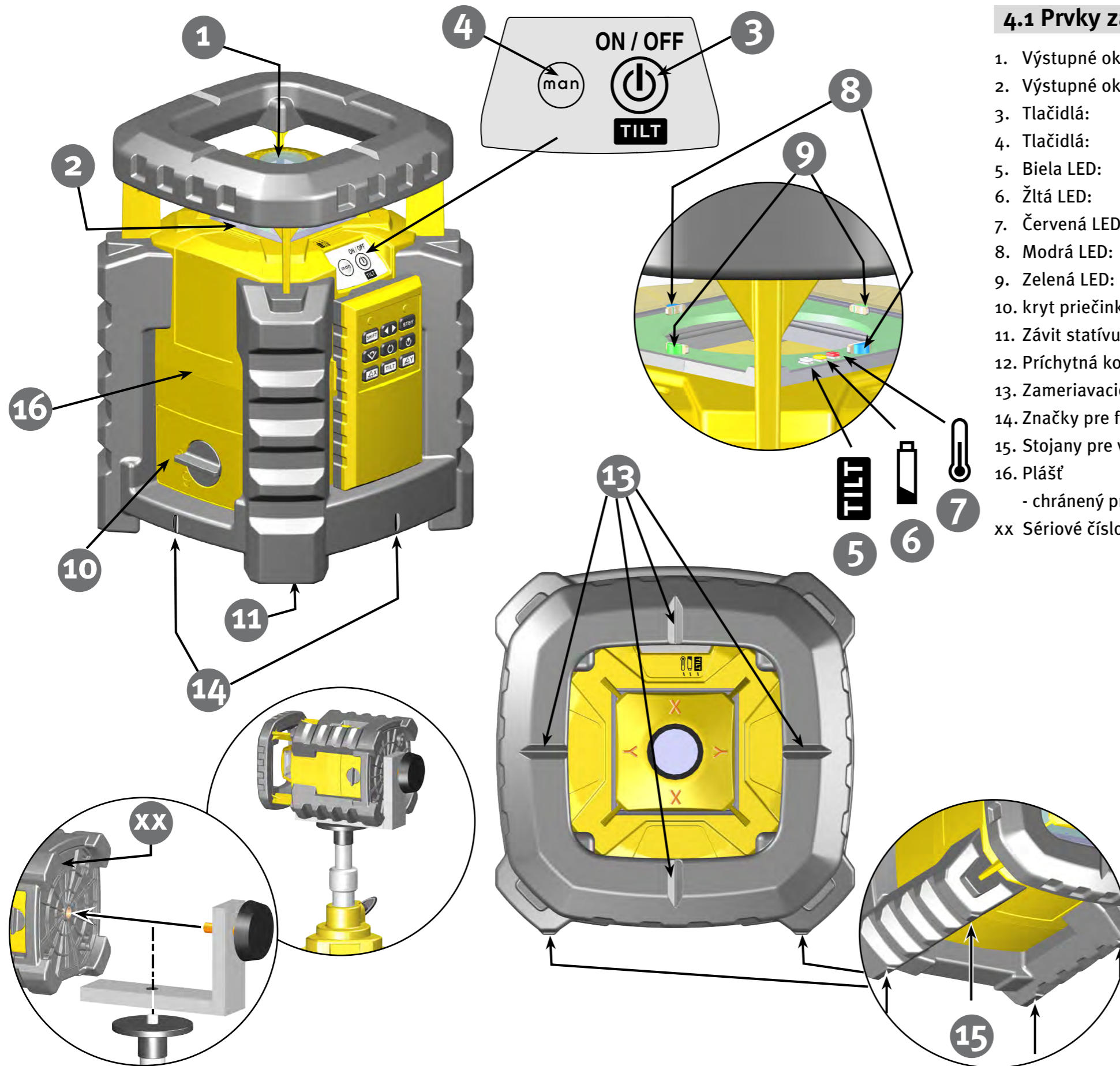
### Varovanie:

V prípade laserových prístrojov triedy 2 je oko pri náhodnom, krátkodobom nahliadnutí do laserového žiarenia zvyčajne chránené reflexom zatvorenia viečok a/alebo odvrátením pohľadu. Ak laserové žiarenie prenikne do oka, musíte ihneď zatvoriť oči a okamžite hlavu odvrátiť od laserového lúča.

Nepozerajte sa do priameho alebo odrážajúceho sa laserového lúča.

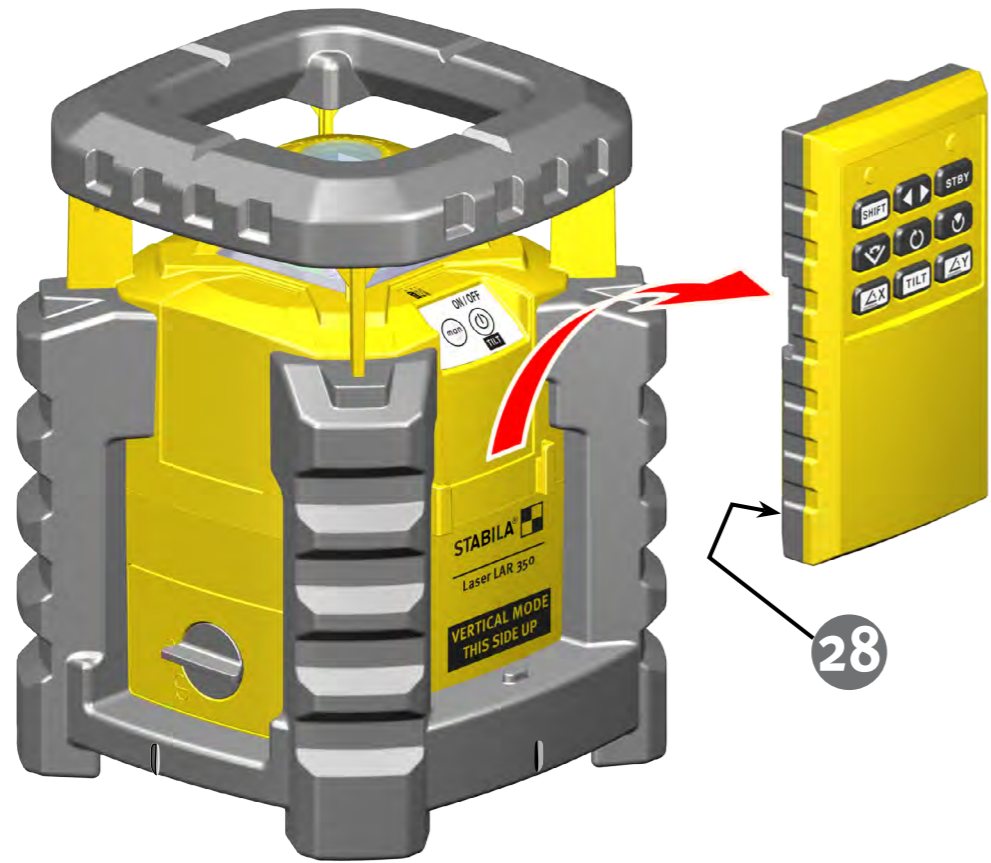
Okuliare STABILA, ktoré dostanete spolu s laserovým prístrojom, nie sú žiadne ochranné okuliare. Vďaka nim je viditeľnosť laserového lúča lepšia.

- Laserový lúč nesmerujte na osoby!
- Neoslepujte iné osoby!
- Nevhodné do detských rúk!
- Ak sa použijú iné než tu uvedené obslužné a nastavovacie zariadenia alebo iné než tu popísané postupy, môže to viesť k nebezpečnej explózii žiarenia!
- Manipulácie (zmeny) s laserovým zariadením nie sú dovolené.
- Pád a silné otrasy prístroja môžu byť príčinou chybných funkcií!
- Pred každým novým začiatkom prác, najmä ak bol prístroj vystavený otrasom, by sa mala vykonať kontrola funkcie a presnosti.
- Prístroj nepoužívajte vo výbušnom ani agresívnom prostredí!
- Batérie a prístroj nelikvidujte v bežnom domácom odpade!
- Tento návod na použitie musíte uchovať a pribaliť ho k laserovému prístroju, keď ho budete odovzdávať inému majiteľovi.




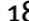
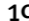








## 4.1 Prvky zariadenia

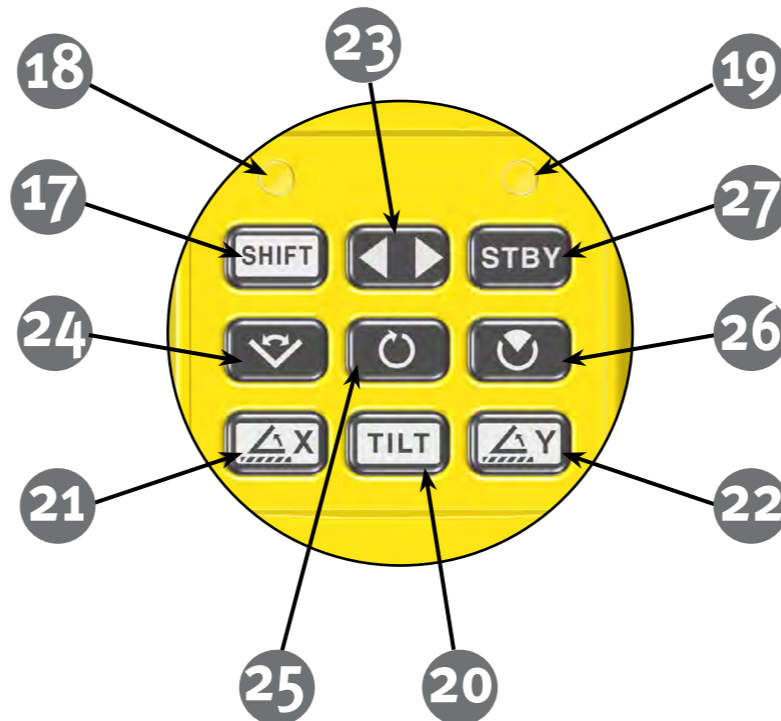
- |  |                                       |
|--|---------------------------------------|
| 1. Výstupné okno                           | Bodový laser/olovnica                 |
| 2. Výstupné okno                           | Rotačný laser                         |
| 3. Tlačidlá:                               | ZAP/VYP/NÁKLON                        |
| 4. Tlačidlá:                               | ručný režim ZAP/VYP                   |
| 5. Biela LED:                              | funkcia náklonu                       |
| 6. Žltá LED:                               | malá kapacita batérie                 |
| 7. Červená LED:                            | nadmerná teplota                      |
| 8. Modrá LED:                              | laserová os X/zobrazenie TILT + ručný |
| 9. Zelená LED:                             | laserová os Y/zobrazenie TILT + ručný |
| 10. kryt priečinku batérií.                |                                       |
| 11. Závit statívu 5/8"                     |                                       |
| 12. Príchytná konzola                      |                                       |
| 13. Zameriavacie značky                    |                                       |
| 14. Značky pre funkciu olovnicového lasera |                                       |
| 15. Stojany pre vertikálnu niveláciu       |                                       |
| 16. Plášť                                  |                                       |
- chránený pred striekajúcou vodou a prachom podľa IP 65  
xx Sériové číslo

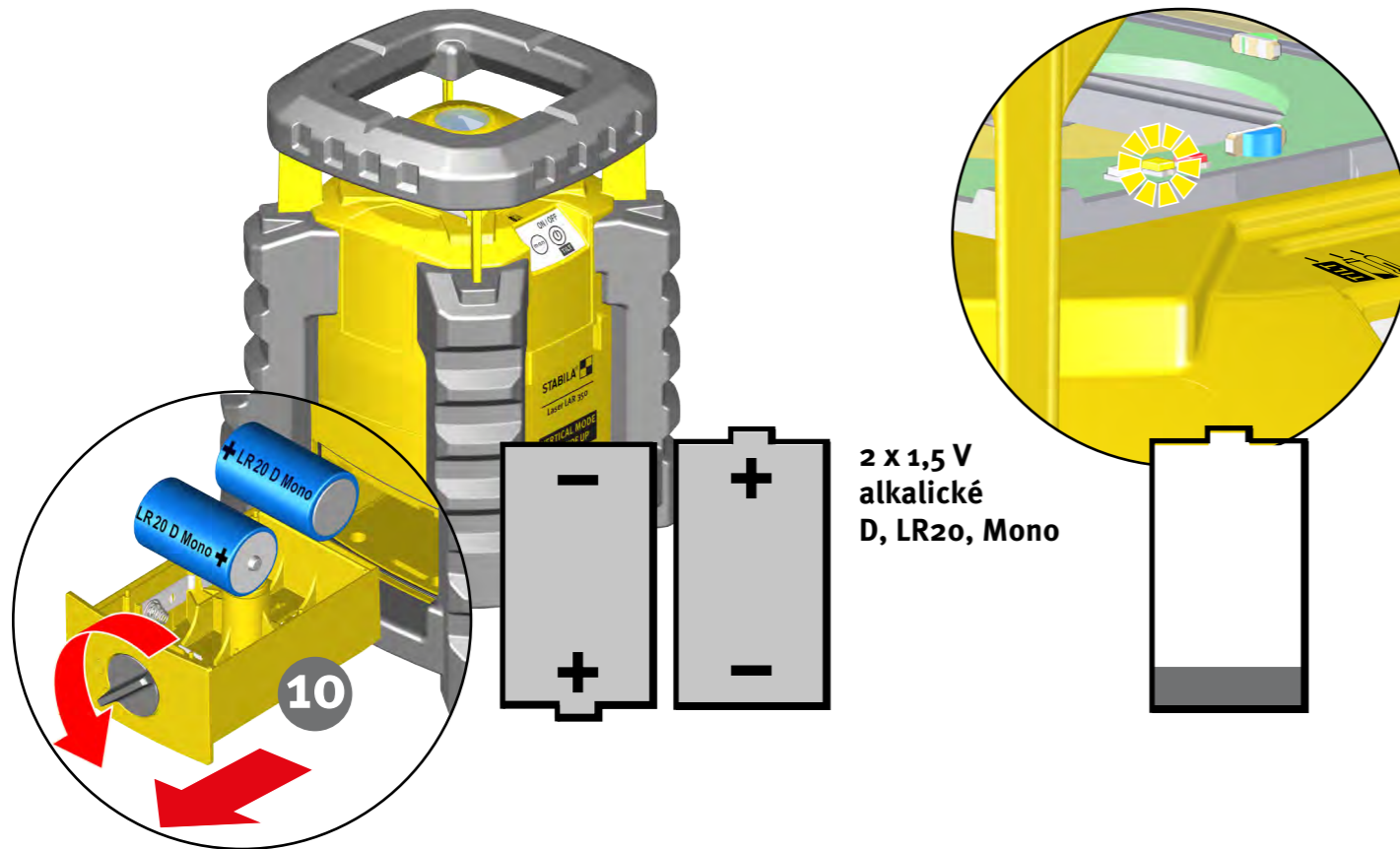


## 4.2 Prvky zariadenia diaľkové ovládanie

### Diaľkové ovládanie:

-  17. SHIFT
-  18. Indikácia LED tlačidlo SHIFT
-  19. Indikácia LED vysielací režim
-  20. TILT
-  21. Laserová os X
-  22. Laserová os Y
-  23. Pozícia
-  24. Sken
-  25. Rýchlosť rotácie
-  26. Sekcia
-  27. Pohotovostný režim
- 28. kryt priečinku batérií.





## 5. Vkladanie batérií/výmena batérií

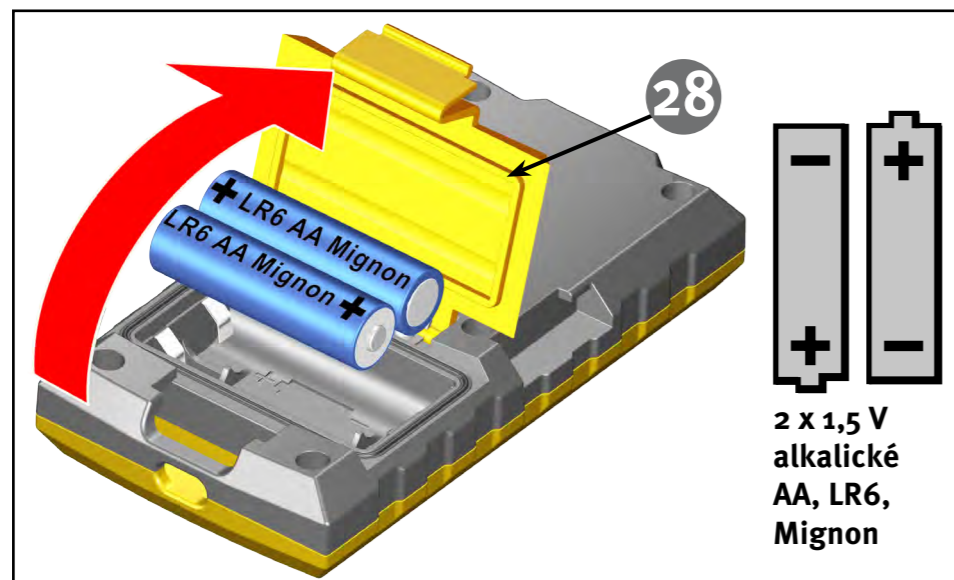
Kryt puzdra na batérie (10, 28) otvorte v smere šípky, batérie vložte podľa symbola v priehradke na batérie. Môžu sa použiť aj príslušné akumulátory.

### Indikácia LED:

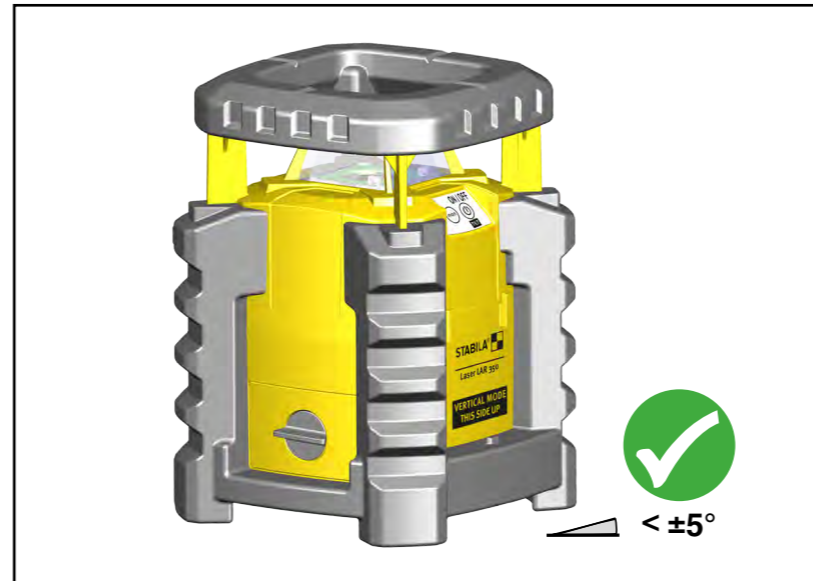
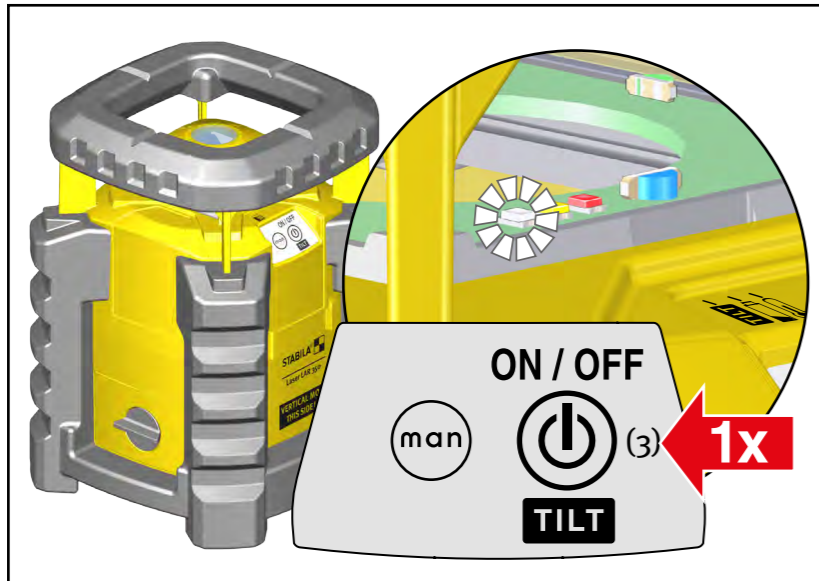
Žltá LED (6): slabá kapacita batérie  
– vložte novú batériu



Použitá batéria zlikvidujte na určenom zbernom mieste – nie s domácim odpadom. Ak dlhšiu dobu prístroj nepoužívate, vyberte batérie!



## 6. Uvedením do prevádzky

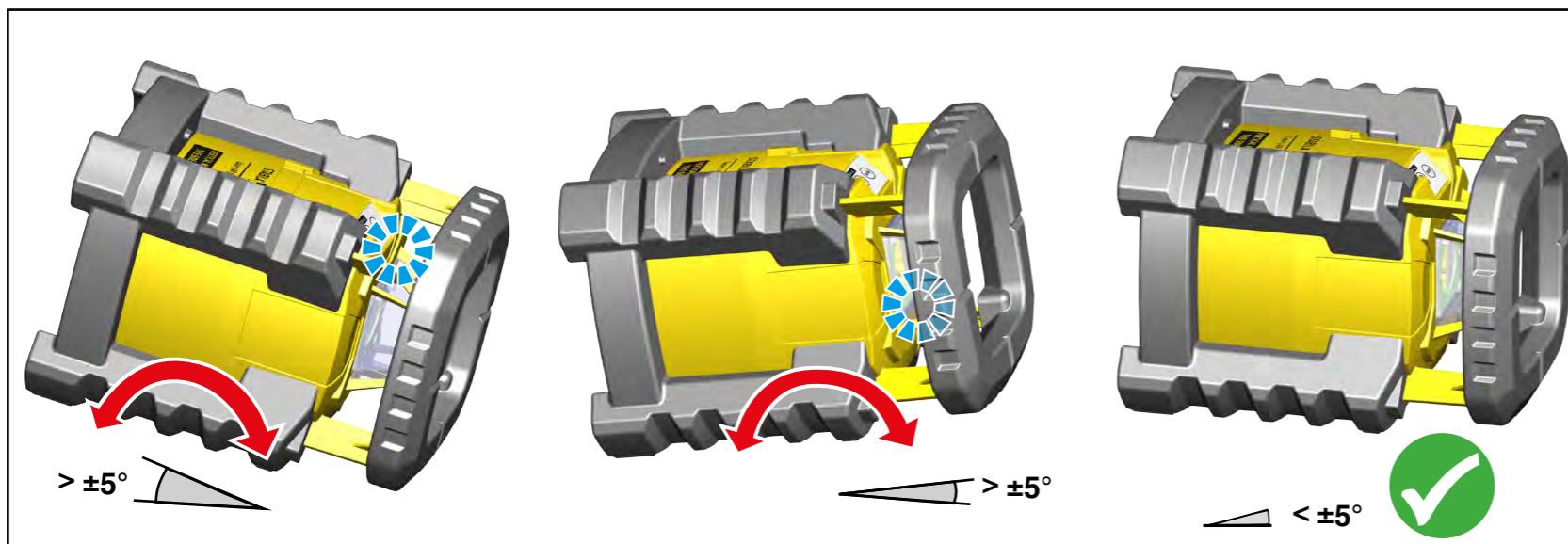
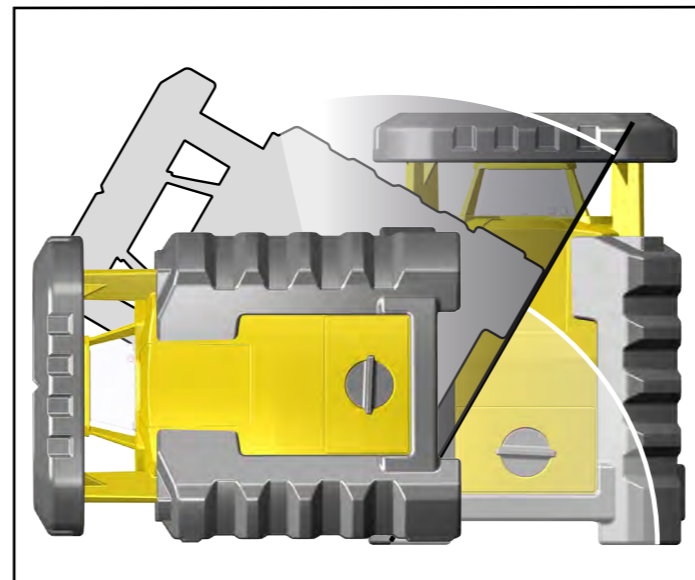
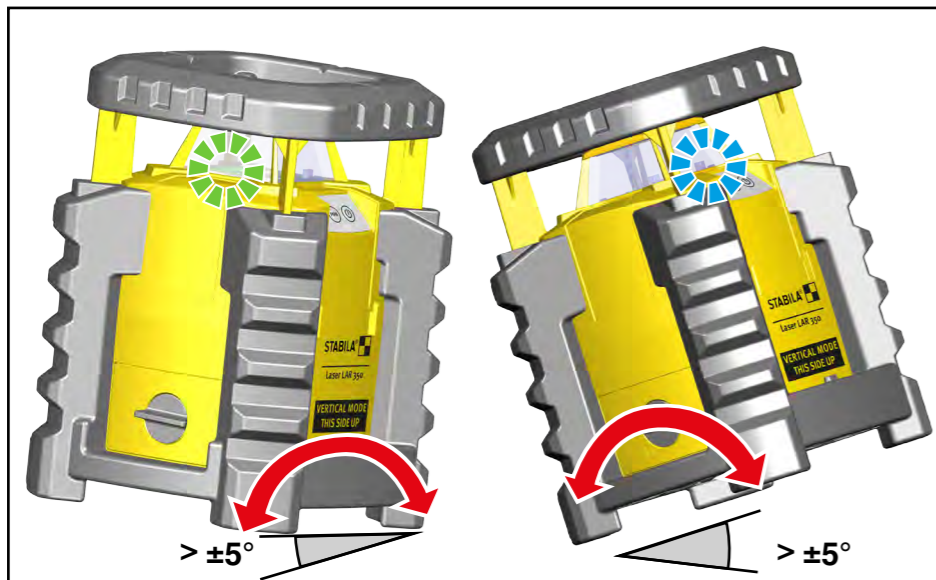


Laserový prístroj dajte do pracovnej pozície (zvisle alebo vodorovne). Stlačením tlačidla (3) sa laser zapne, dlhším potlačením tlačidla sa znovu vypne. V prevádzkovej funkcii „Samonivelácia“ sa laserový prístroj automaticky naniveluje. Laserový lúč bliká a (zatiaľ) nerotuje. Keď je nivelácia ukončená, laser neustále svieti a začne rotovať. Do 30 sekúnd je ešte možné vykonať jemné doladenia. Týchto 30 sekúnd sa označuje pomalým blikaním bielej LED (5).

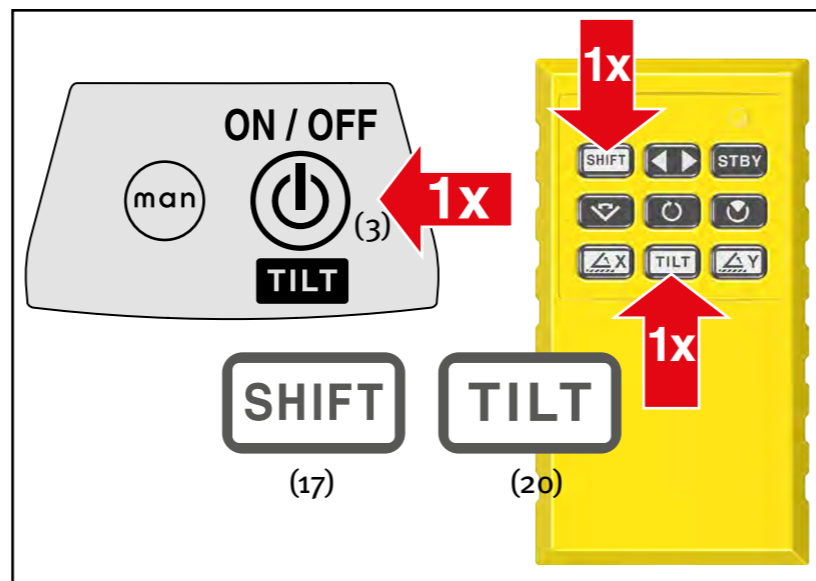
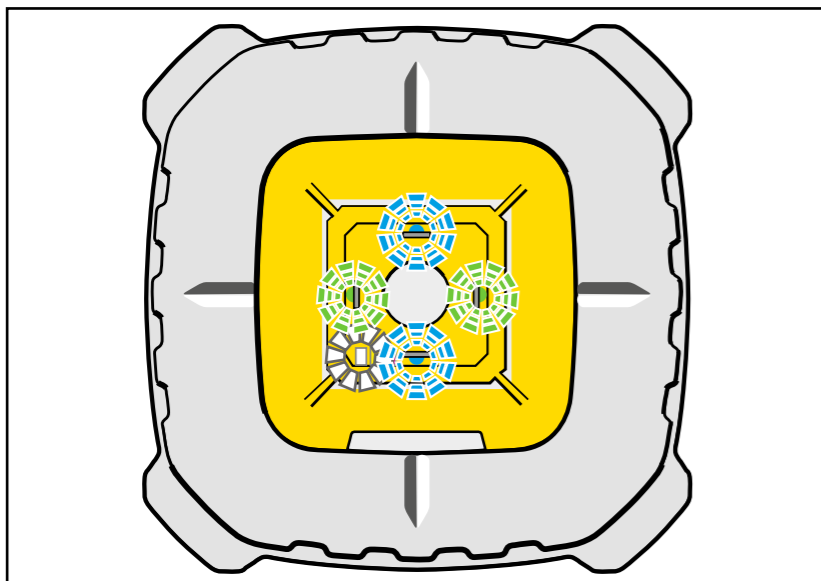
Pri šikmých polohách  $\geq 5^\circ$  je laserový prístroj mimo rozsahu samonivelácie a nedokáže sa automaticky nanivelovať. Laser bliká!

Modré a zelené LED ukazujú, ktorá strana laserového prístroja je príliš vysoko. Prístroj sa musí vyrovnáť ručne, kým LED nezhasnú.

Keď sa prístroj bude využívať zvisle, prístroj to automaticky rozpozná.







## 7. funkcia náklonu

Funkcia Tilt varuje pred vzniknutými poruchami. Preto sa nemôže stať, že si rušivé vplyvy nevšimnete.

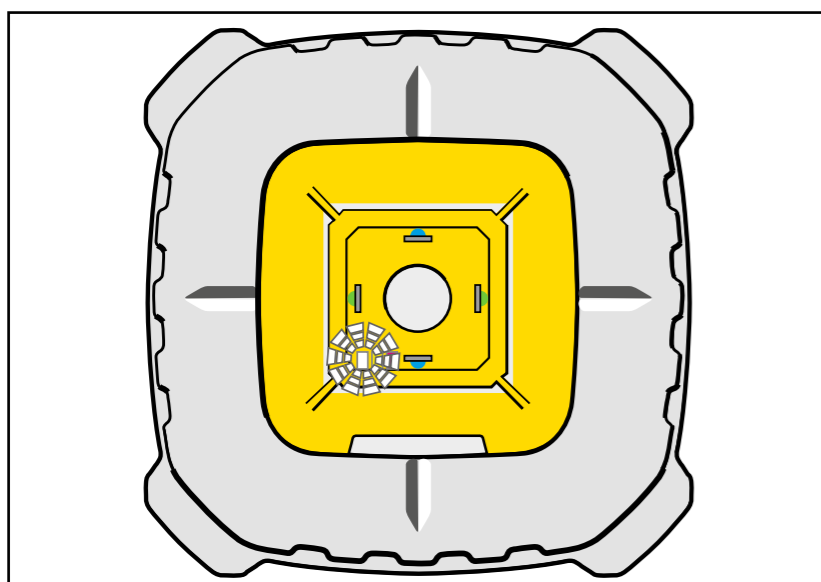
Biela LED (5) svieti neprerušovane, funkcia náklonu je aktivovaná. V prípade rušivých vplyvov, ktoré môžu mať za následok prestavenie presného narovnanie a nastavenia laserového prístroja, sa zastaví rotácia laserového lúču, modré (8) a zelené (9) LED blikajú. Je potrebné vykonať kontrolu a prípadné opätovné nastavenie laserového prístroja.

Spustenie funkcie náklonu sa musí potvrdiť tlačidlom (3) alebo tlačidlami (17) + (20) na diaľkovom ovládaní.

Až potom môžete pokračovať v práci.

Funkcia náklonu sa môže dodatočne zapnúť a vypnúť v každom režime (krátke poklepanie na tlačidlo (3)).

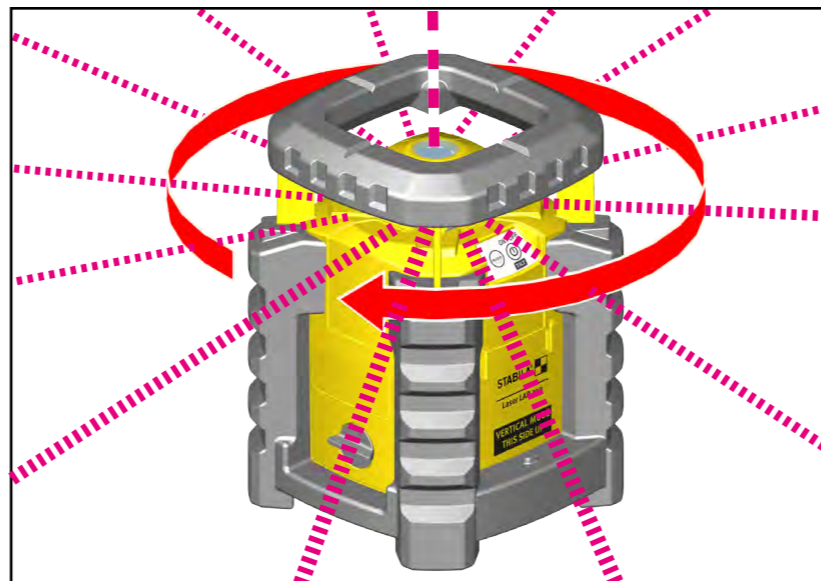
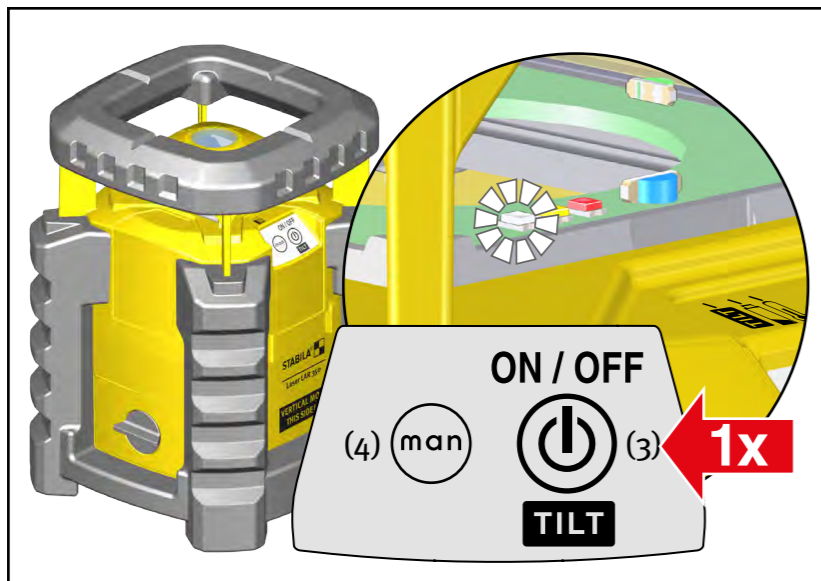
Pri zapnutí (tlačidlo 3) laserového prístroja sa vždy aktivuje najprv režim náklonu.



## Neaktívna funkcia náklonu



Pri deaktivovanej funkcii náklonu (bliká biela LED) nepríde v prípade porúch žiadne varovanie oznamujúce možné zmeny v nastaveniach! V automatickom režime prebehne okamžite, automaticky opätovná nivelácia.



## 8.1 Automatický režim s funkciou náklonu

Tento režim je nastavený vždy priamo po zapnutí (tlačidlo 3). Ďalším stláčaním tlačidla (3), tlačidla (4) alebo s diaľkovým ovládaním sa dajú nastaviť ďalšie druhy prevádzky.

V prevádzkovej funkcii „Automatika“ sa laserový prístroj automaticky naniveluje. Laserový prístroj dajte do pracovnej pozície (zvisle alebo vodorovne).

Tlačidlo (3) sa 1 x stlačí = zapnutie. Prístroj LAR 350 je teraz v režime „Automatická prevádzka s funkciou náklonu“.

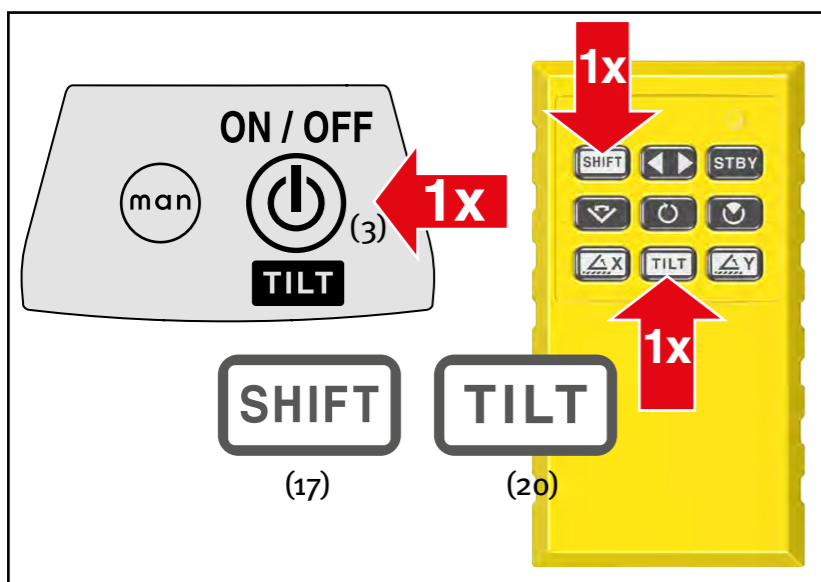
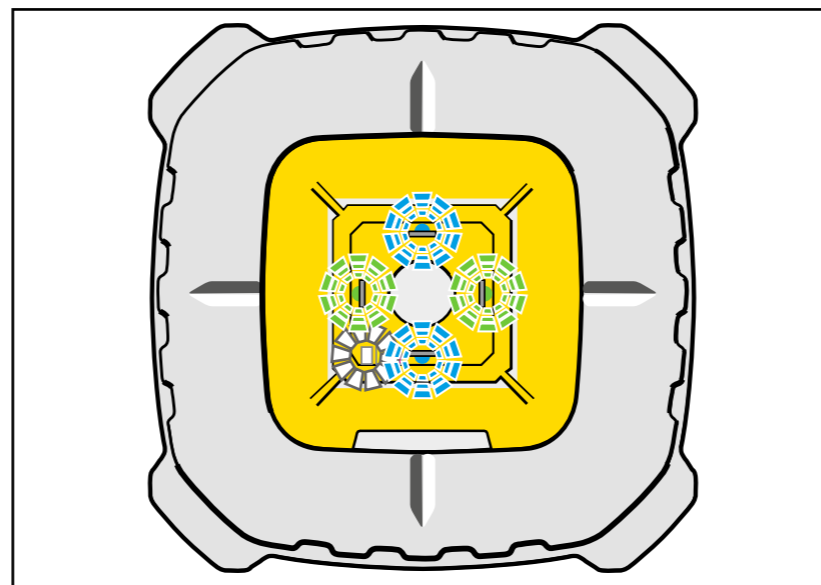
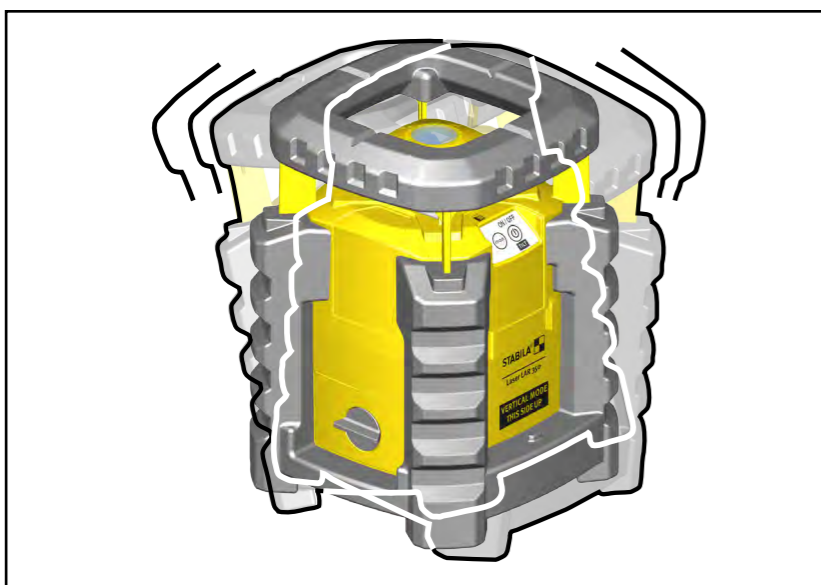
Začína sa automatická nivelácia. Keď je nivelácia ukončená, laser neustále svieti a začne rotovať. Do 30 sekúnd je ešte možné vykonať jemné doladenia. Týchto 30 sekúnd sa označuje pomalým blikaním bielej LED (5).

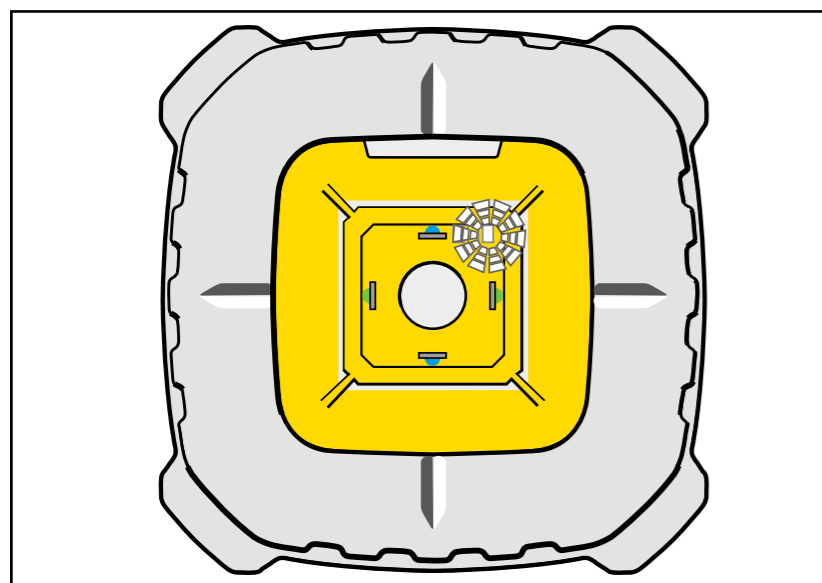
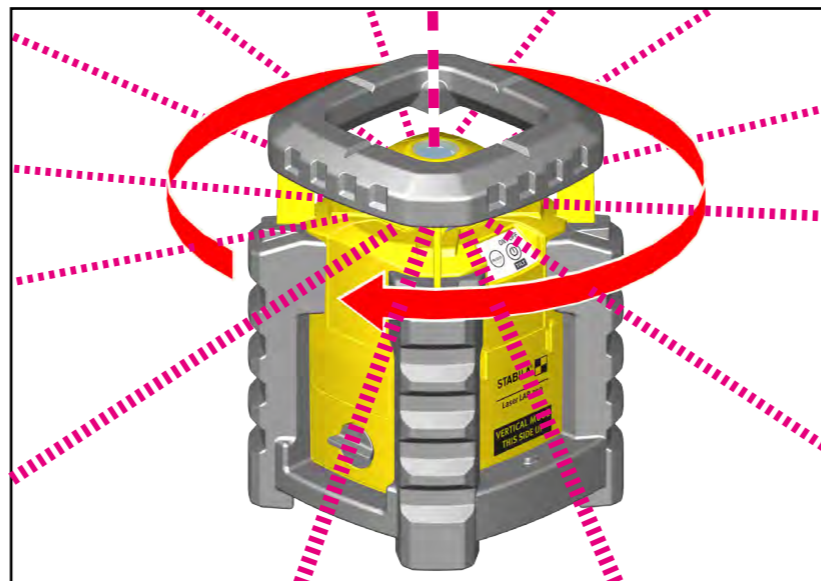
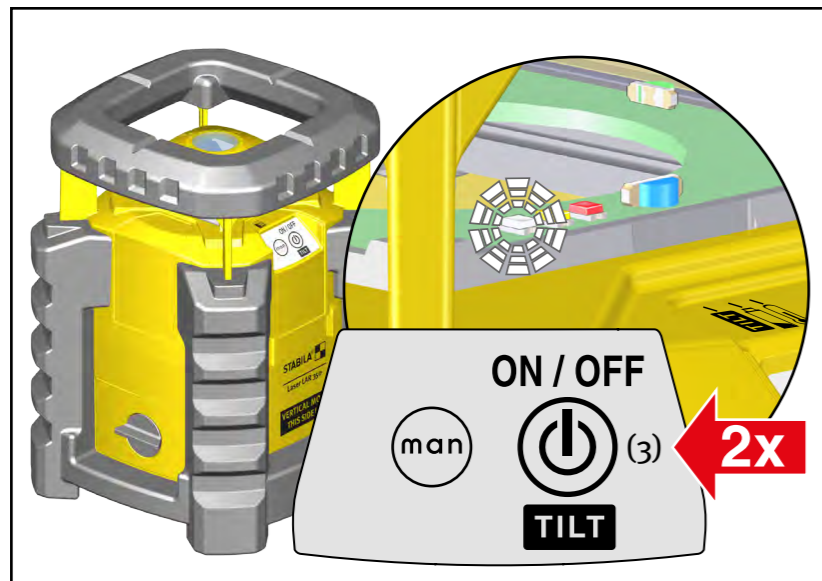
Biela LED (5) svieti neprerušovane, funkcia náklonu je aktivovaná. V prípade rušivých vplyvov, ktoré môžu mať za následok prestavenie presného narovnanie a nastavenia laserového prístroja, sa zastaví rotácia laserového lúču, modré (8) a zelené (9) LED blikajú. Je potrebné vykonať kontrolu a prípadné opätovné nastavenie laserového prístroja.

Spustenie funkcie náklonu sa musí potvrdiť tlačidlom (3) alebo tlačidlami (17) + (20) na diaľkovom ovládaní.

Až potom môžete pokračovať v práci.

Pri pracovných podmienkach s rušivými vplyvmi (napr. vibrujúci podklad) sa odporúča nastavenie „Automatický režim s dodatočnou niveláciou“



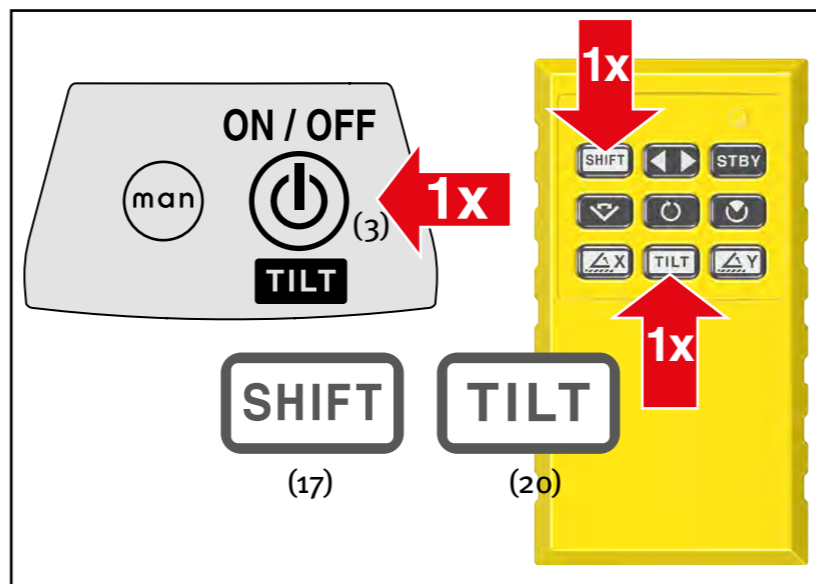
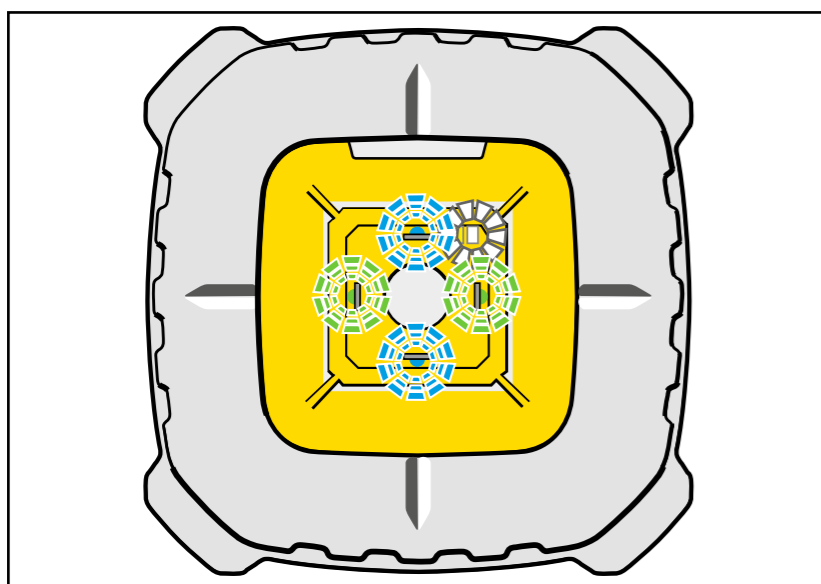
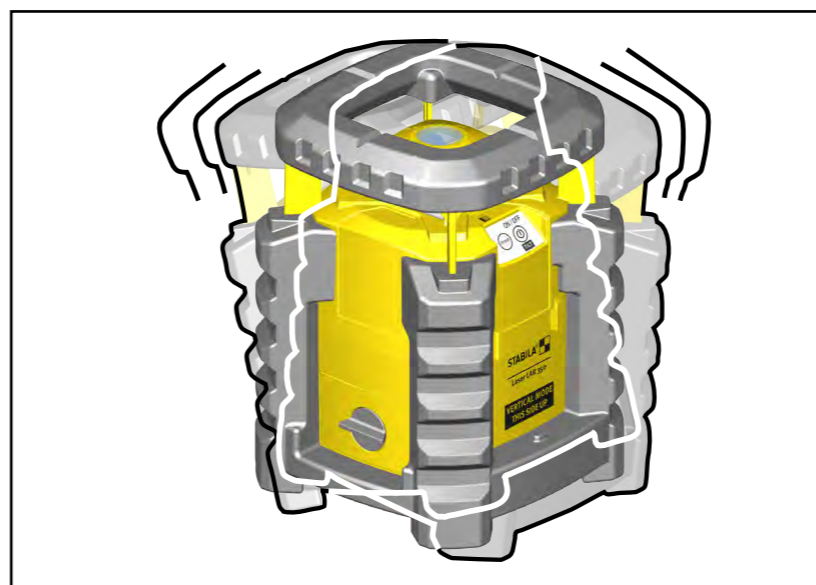
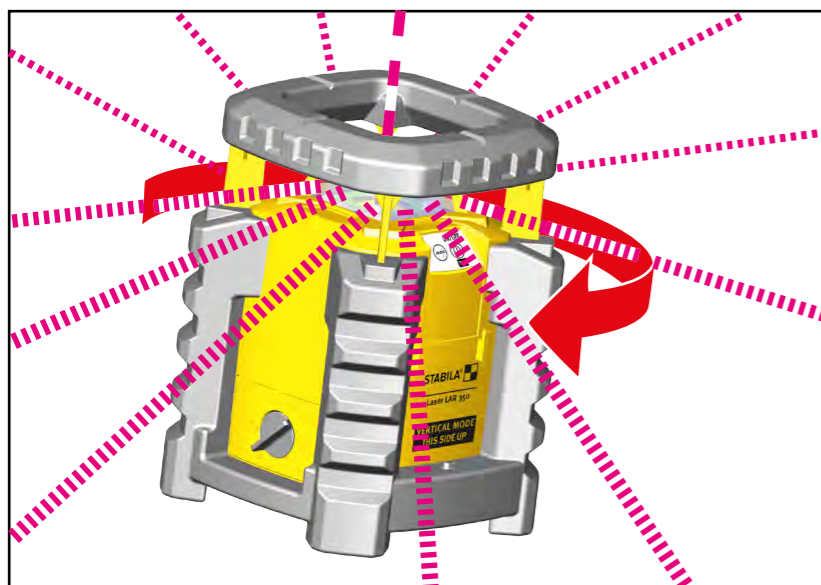
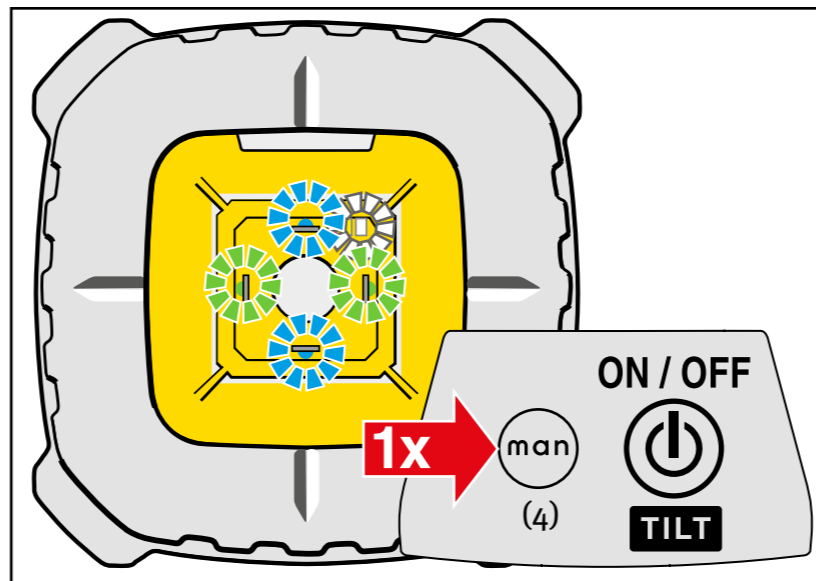
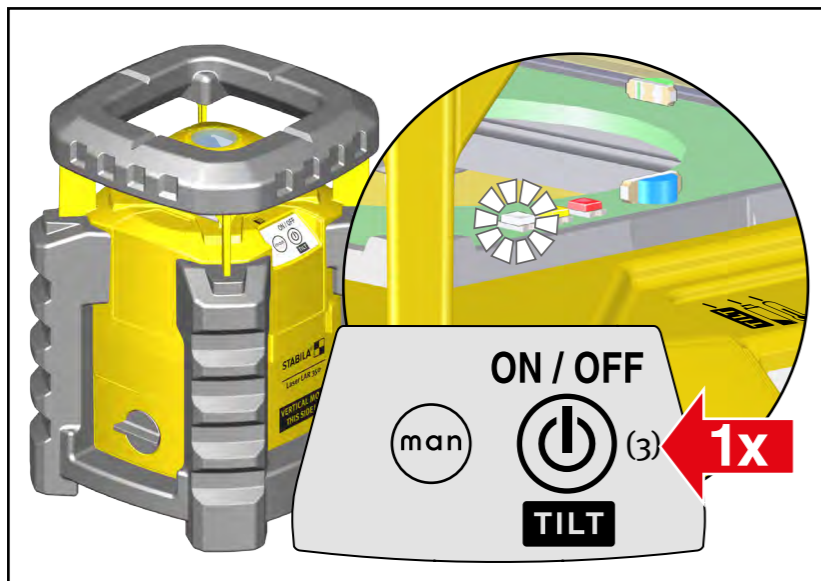


## 8.2 Automatický režim s dodatočnou niveláciou

Pri niektorých pracovných podmienkach (napr. otrasoch, vibráciách podkladu) funkcia náklonu prekáža. S automatickou dodatočnou niveláciou sa prestavenia v dôsledku takýchto rušivých vplyvov samostatne doregulujú.

Tlačidlo (3) sa 2 x stlačí = 1 x zapnutie + 1 x deaktivácia funkcie náklonu. Biela LED (5) bliká. Laserový lúč rotuje, keď je prístroj vynivelovaný.

Pri väčších rušivých vplyvoch/prestaveniach sa rotácia laserového lúča zastaví. Laserový prístroj sa opätovne naniveluje. Po úspešnej nivelácii začne laserový lúč znovu rotovať. Pri uhle naklonenia  $\geq 5^\circ$  je laserový prístroj mimo rozsahu samonivelácie a nedokáže sa automaticky nanivelovať. Možné odchýlky od pôvodného nasmerovania/nastavenia laserového prístroja sa neukazujú (-> funkcia náklonu).



## 9.1 Ručný režim s funkciou náklonu

V ručnom režime sa rovina lasera nasmeruje ručne. Samonivelácia a dodatočná nivelácia nie je aktivovaná. Nivelácia sa nekoná! S aktivovanou funkciou náklonu sa nemôže stať, že si nevšimnete rušivé vplyvy (otrasy, vibrácie), ktoré môžu mať za následok nesprávne prestavenie presného nasmerovania a nastavenie laserového prístroja.

Laserový prístroj sa uloží do pracovnej pozície (zvisle alebo vodorovne). Tlačidlo (3) sa 1 x stlačí = zapnutie v režime náklonu. Tlačidlo (4) sa 1 x stlačí = aktivácia „ručného režimu“. Biela LED (5) nepretržite bliká. Modré (8) a zelené (9) LED svietia bez prestávky.

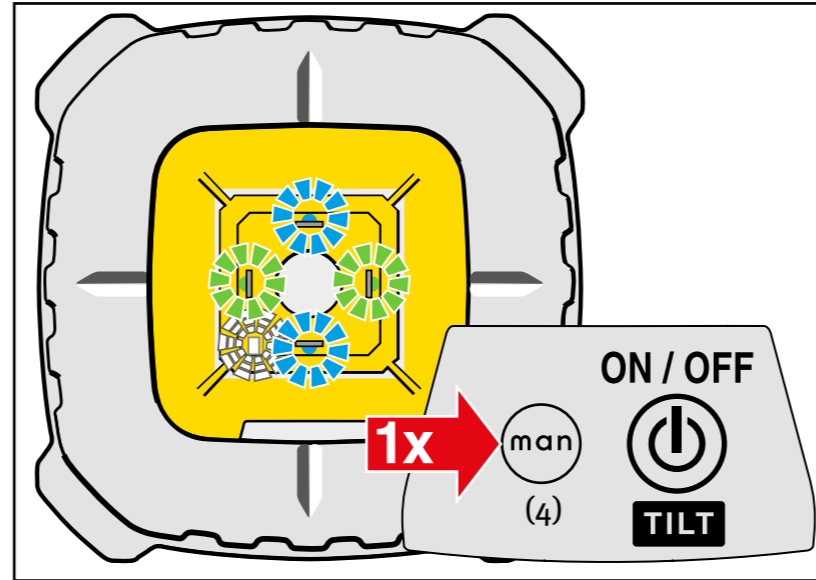
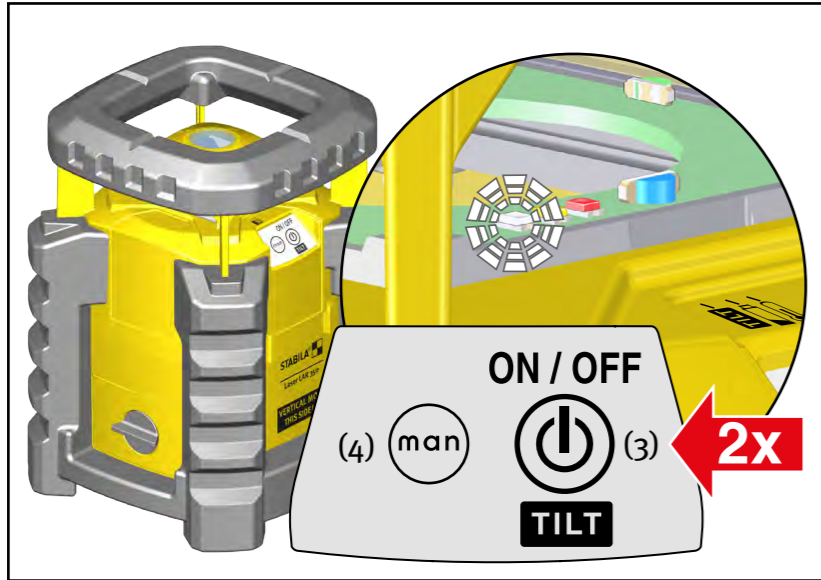
Laserový lúč rotuje. Do 30 sekúnd je ešte možné vykonať jemné doladenia. Rovina lasera sa môže nasmerovať odmeraním alebo stanovením polohy.

V prípade rušivých vplyvov, ktoré môžu mať za následok prestavenie presného narovnanie a nastavenia laserového prístroja, sa zastaví rotácia laserového lúču, modré (8) a zelené (9) LED blikajú. Je potrebné vykonať kontrolu a prípadné opätovné nastavenie laserového prístroja.

S pomocou klinu na náklon (dodatočné príslušenstvo) si môžete uľahčiť nastavovanie sklonu.

Spustenie funkcie náklonu sa musí potvrdiť tlačidlom (3) alebo tlačidlami (17) + (20) na diaľkovom ovládaní.

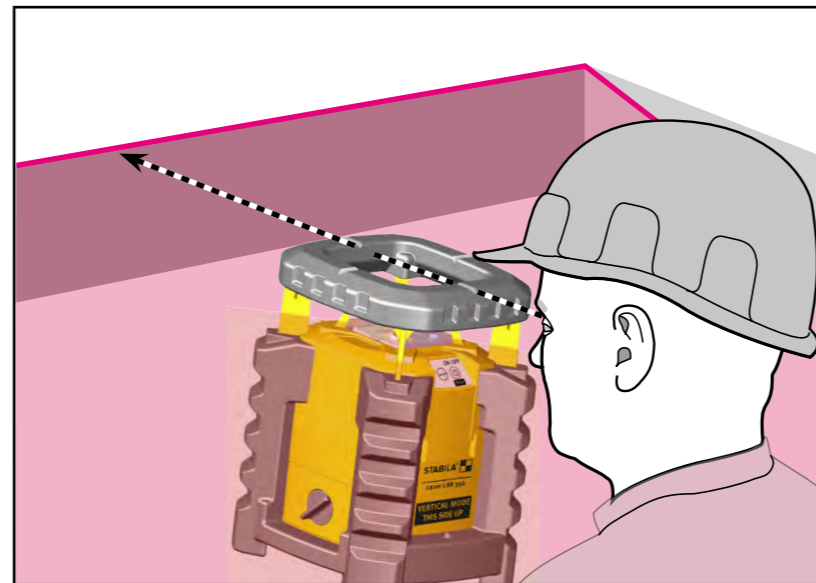
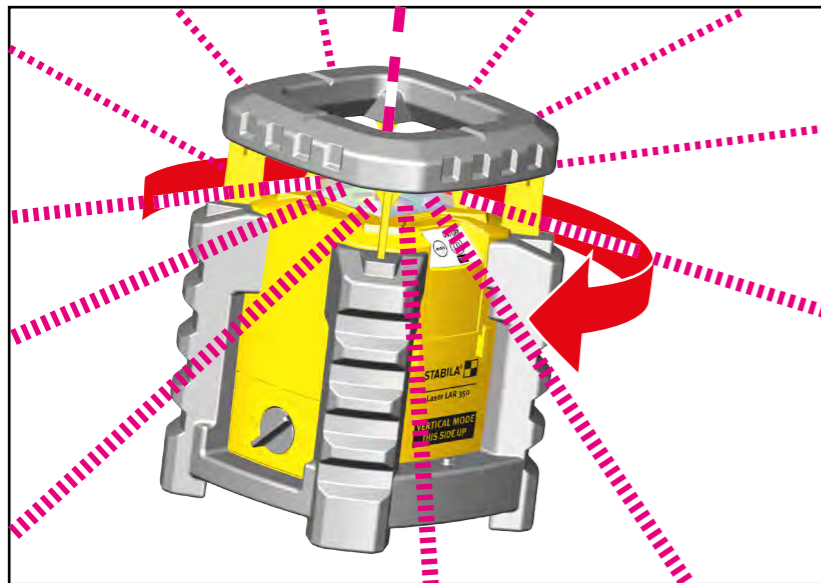
Až potom môžete pokračovať v práci.

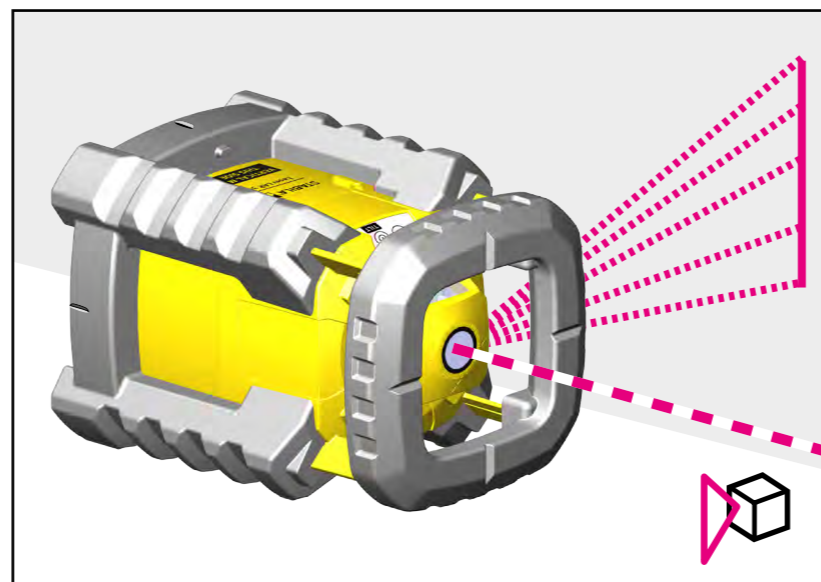
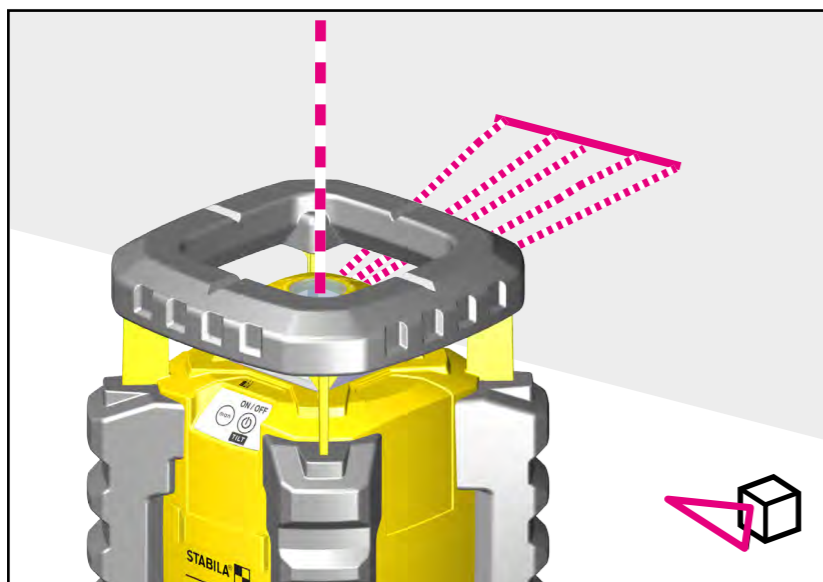
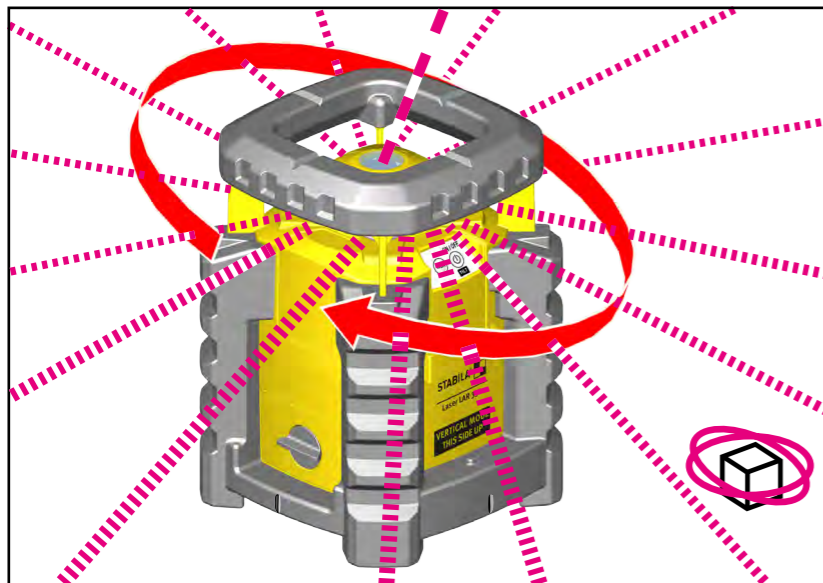
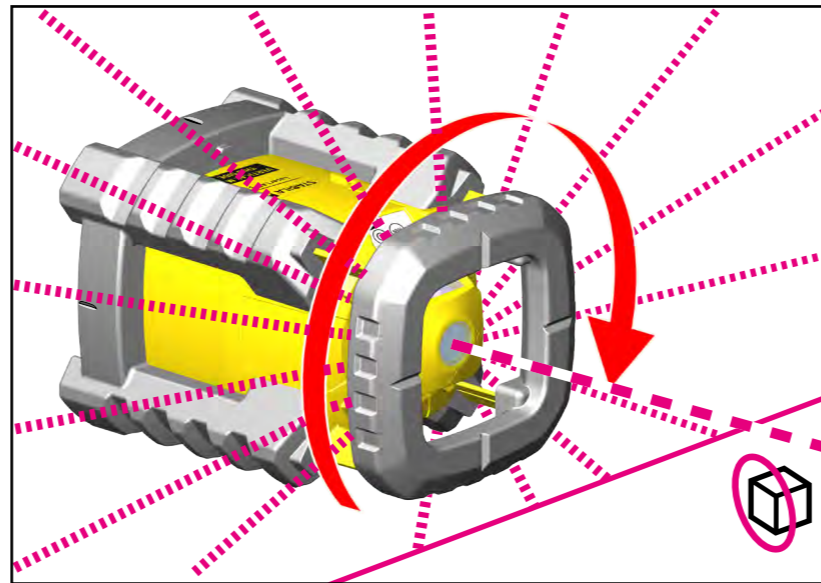
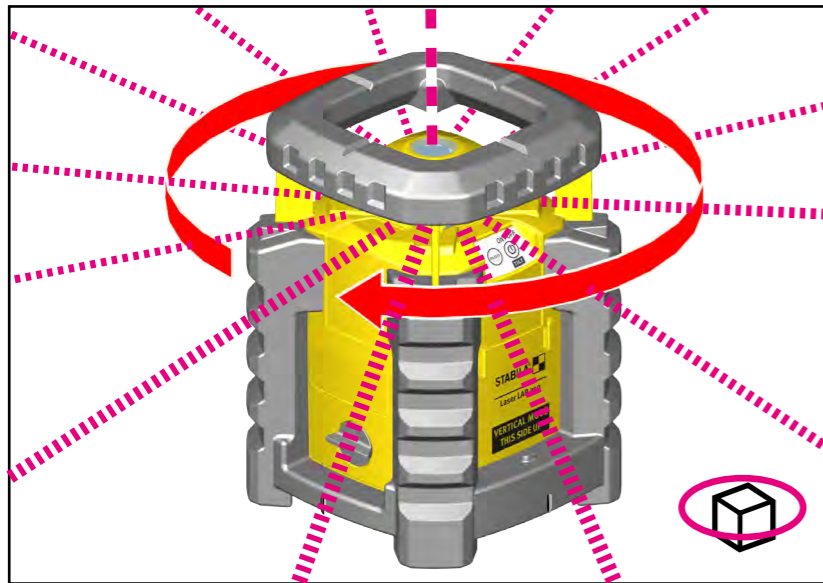


## 9.2 Ručný režim bez funkcie náklonu

V ručnom režime bez funkcie náklonu nie je aktivovaný automatický režim, funkcia náklonu ani dodatočná nivelácia. Laserový prístroj sa vyrovnáva výlučne ručne. Nivelácia sa nekoná!

Laserový prístroj sa uloží do pracovnej pozície (zvisle alebo vodorovne). Tlačidlo (3) sa 2 x stlačí = zapnutie + deaktivácia funkcie náklonu. Tlačidlo (4) sa stlačí 1 x = zmena/aktivácia „ručného režimu“. Bliká biela LED (5). Modré (8) a zelené (9) LED svietia bez prestávky. Laserový lúč rotuje. Rovina lasera sa môže nasmerovať odmeraním alebo zameraním polohy.







## 10. Funkcie


**Rotačná funkcia** --> str. 15  
 Laserový lúč sa otáča o 360° okolo svojej osi.


 vodorovne

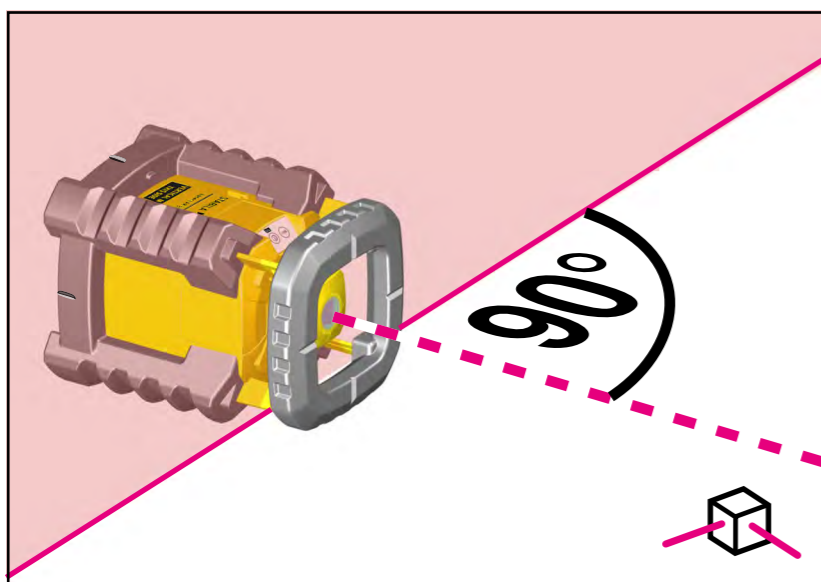
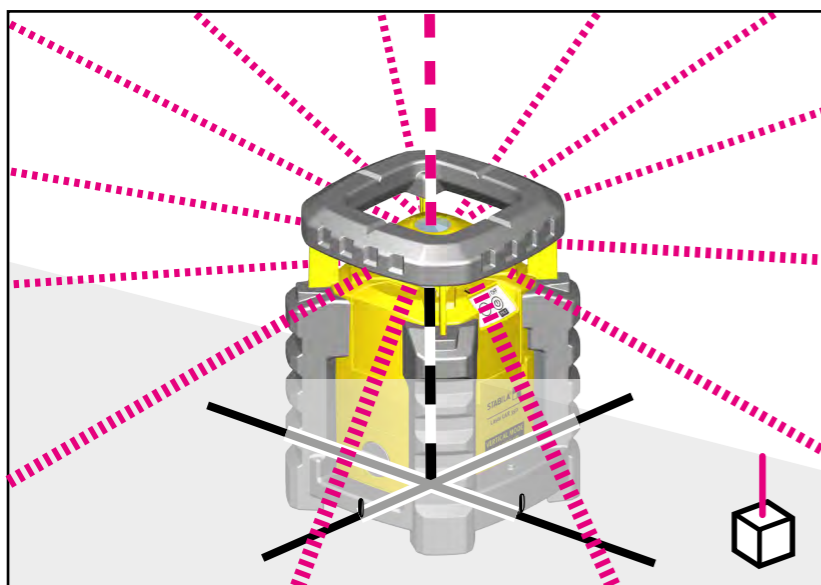
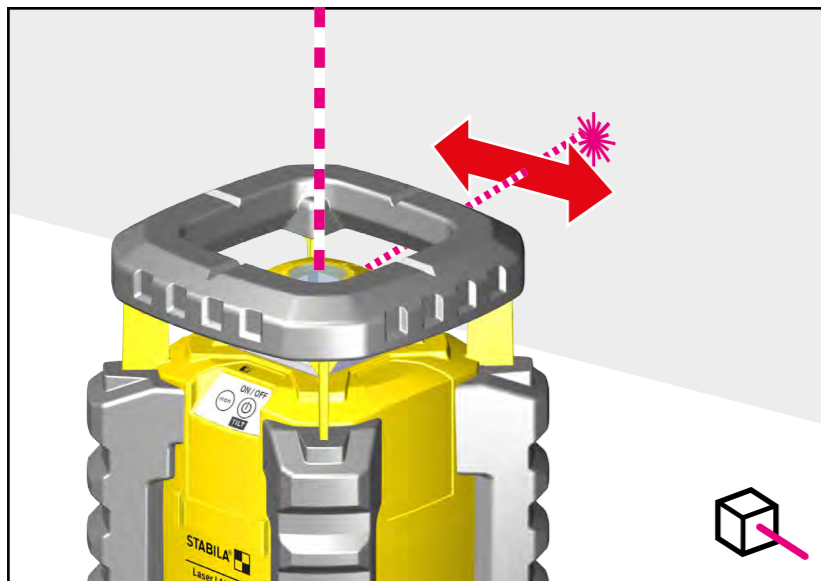
 zvisle --> str. 18

 **Funkcia náklonu** --> str. 17 --> str. 19  
 Prispôsobený náklon nivelačnej roviny  
 Nastavenie len pomocou diaľkového ovládania

**Funkcia línie v skenovacom režime:** --> str.16 --> str.20 --> str.21

 V skenovacom režime laser premieta na dlážku, stenu a strop línie

 Nastavenie len pomocou diaľkového ovládania



## Funkcie

**Bodová funkcia** --> str. 15



Laserový lúč bude na zacielenej ploche viditeľný ako bod

Nastavenie len pomocou diaľkového ovládania

**Funkcia kolmice**

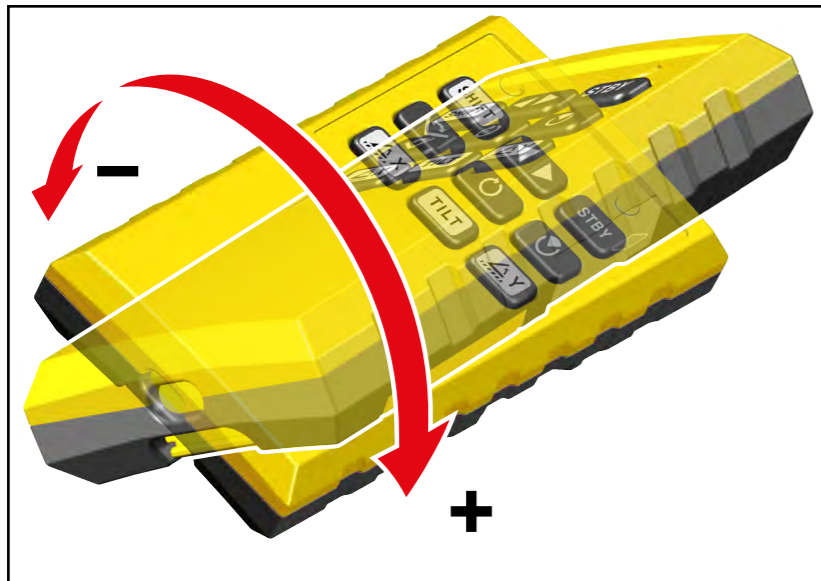


Prenáša definovaný bod z podlahy na strop. Na prenos kolmice zo spodného obrysu podlahy na strop sa musí laserový prístroj so 4 značkami (14) presne nasmerovať na krížovú značku. Priesečník krížovej značky zodpovedá vystupujúcej kolmici. Správny výsledok sa dosiahne iba v automatickom režime na rovnom podklade.

**Pravý uhol (90°)**



Vo zvislom režime tvorí bodový laser s rotačnou rovinou 90° uhol. To umožňuje vytváranie pravých uhlov.



-  17. SHIFT
-  18. Indikácia LED tlačidlo SHIFT
-  19. Indikácia LED vysielací režim
-  20. TILT
-  21. Laserová os X
-  22. Laserová os Y
-  23. Pozícia
-  24. Sken
-  25. Rýchlosť rotácie
-  26. Sekcia
-  27. Pohotovostný režim

## 11. Diaľkové ovládanie – Manipulácia

Laser LAR 350 má inovatívne diaľkové ovládanie. Inteligentné riadenie ovláda mnoho funkcií a nastavení. Stlačením príslušných tlačidiel a súčasným ručným otáčaním diaľkového ovládania sa vykoná synchronne nastavenie. Jemné kroky nastavenia sa pri tejto manipulácii môžu vykonať krátkym poklepaním na tlačidlá.

--> tlačidlá 21, 22, 23, 24, 25, 26

Nastavovacia rýchlosť závisí od uhla natočenia diaľkového ovládania.

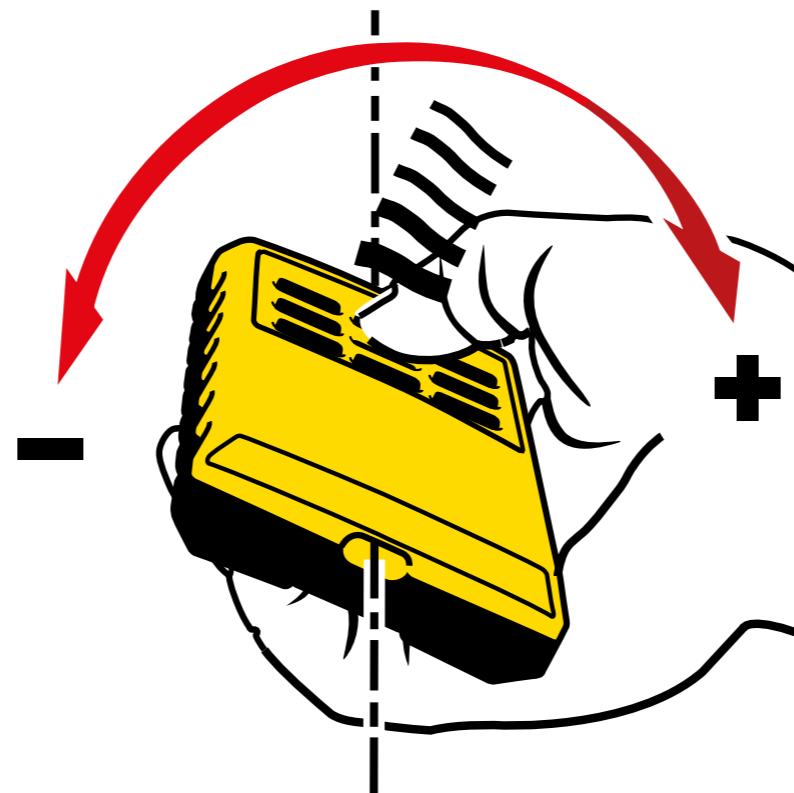
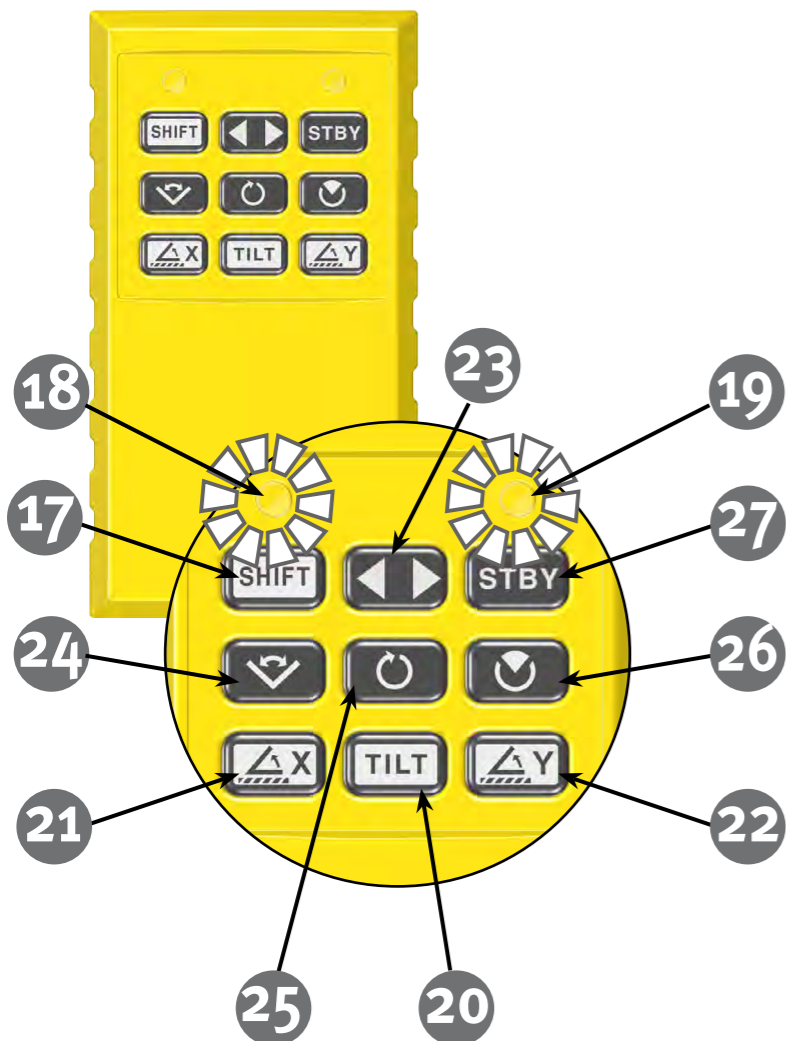
Pre aktiváciu funkcií označených tlačidlami (20, 21, 22) je najprv potrebné stlačiť tlačidlo Shift (17).

Aktivácia funkcie Shift (tlačidlo 17) sa zobrazuje prostredníctvom LED (18) a po cca 30 sekundách nečinnosti sa automaticky vypne.

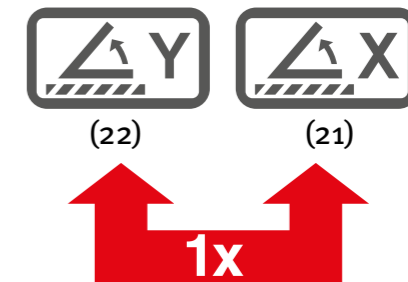
LED (19) ukazuje funkciu vysielania.



Najvyššia nastavovacia citlivosť sa dosahuje v pozdĺžnom smere vodorovnej manipulácie diaľkového ovládania.



V prípade potreby symetrických reakcií do + a - smeru sa dá diaľkové riadenie najustovať. Riadenie sa položí na vodorovnú plochu, tlačidlá (21) a (22) sa musia držať stlačené tak dlho, kým bliká LED (19).

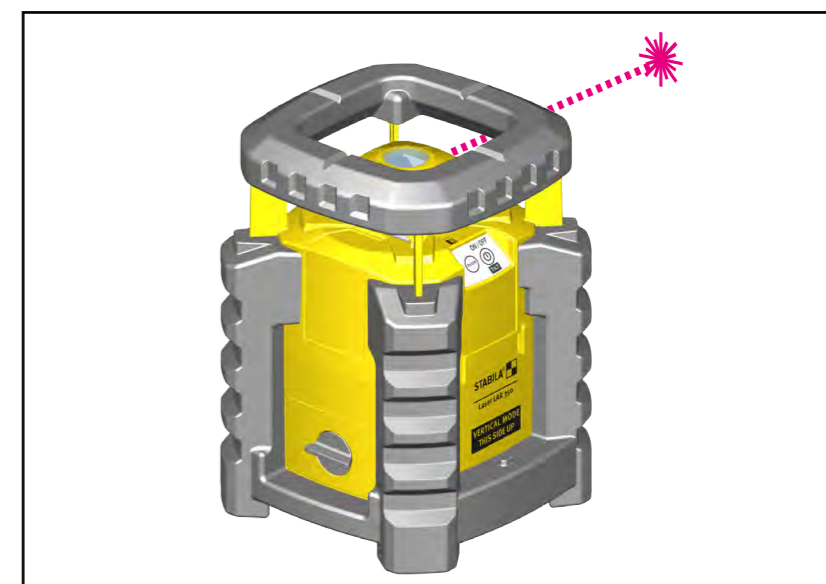
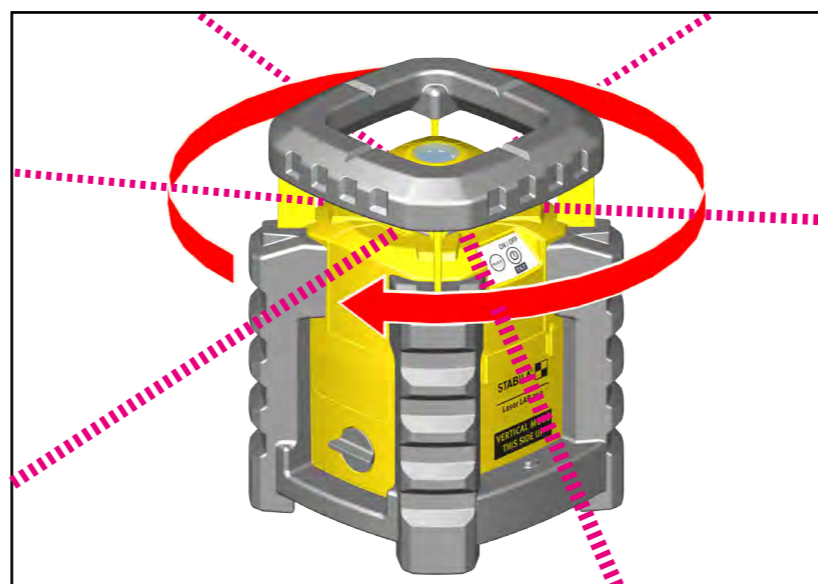
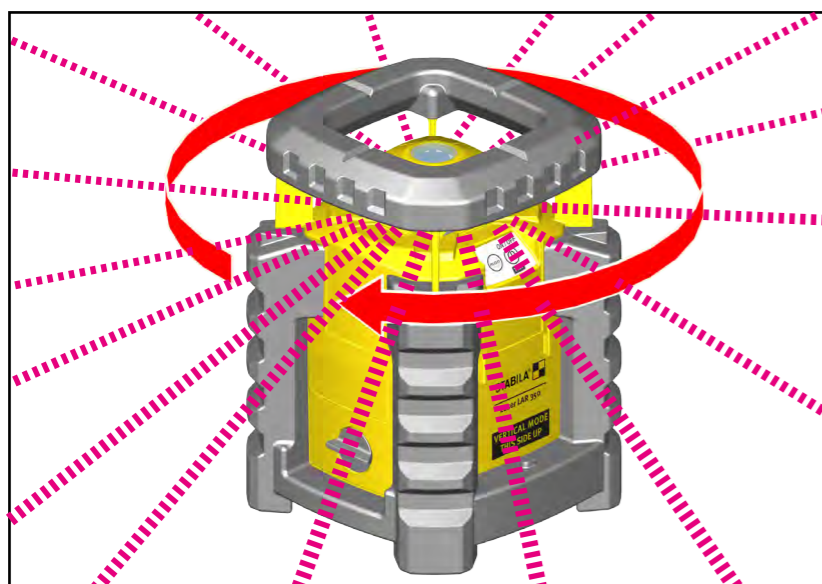
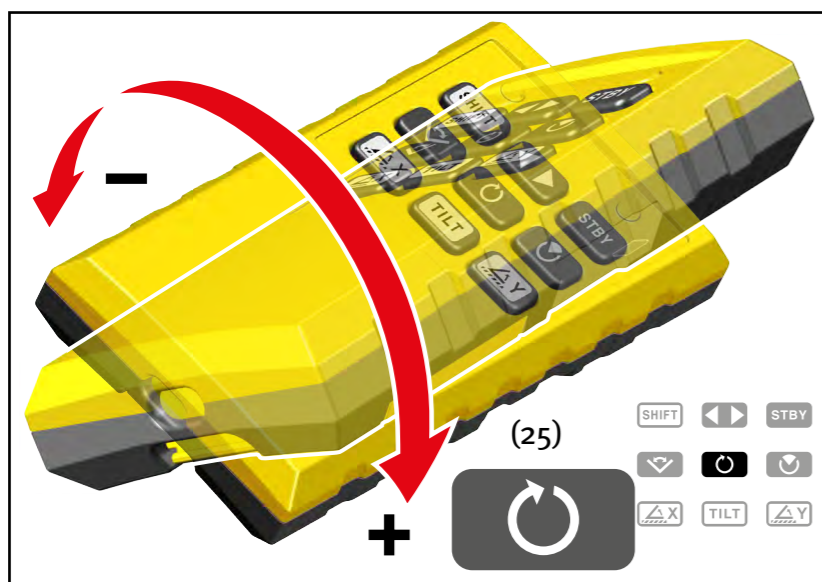
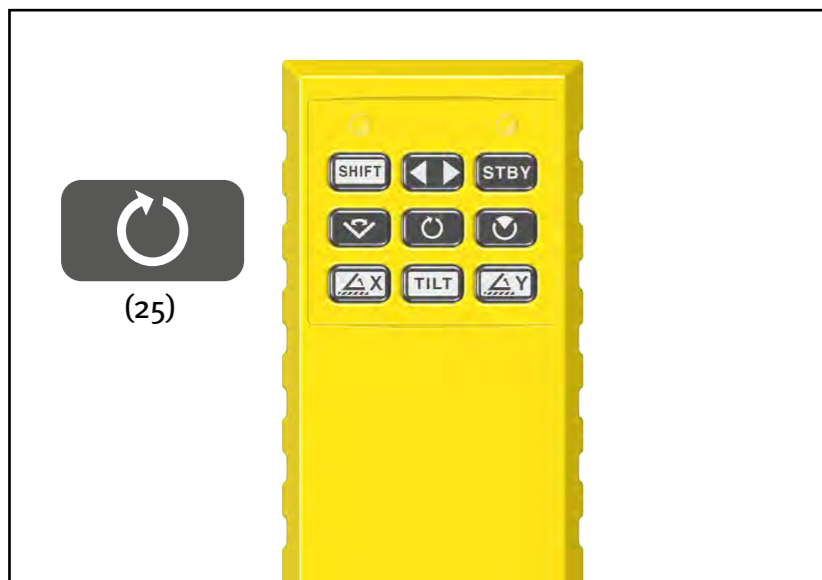


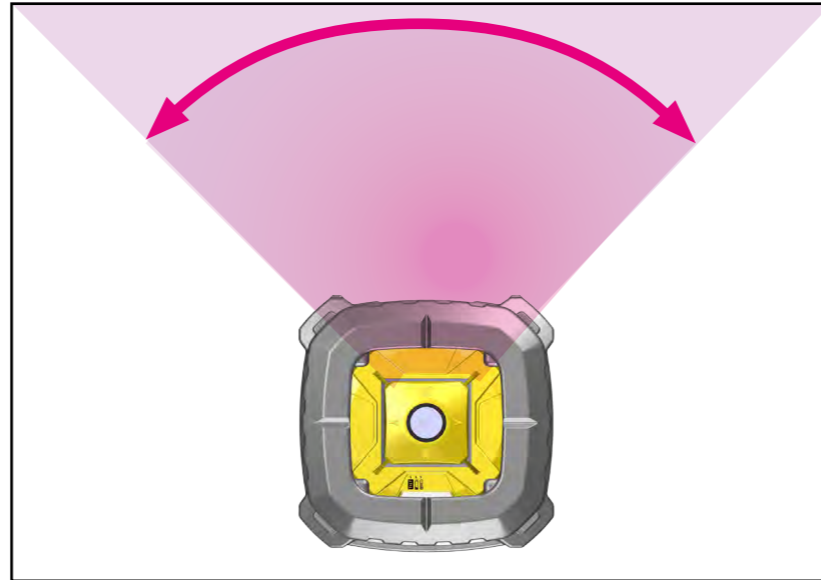
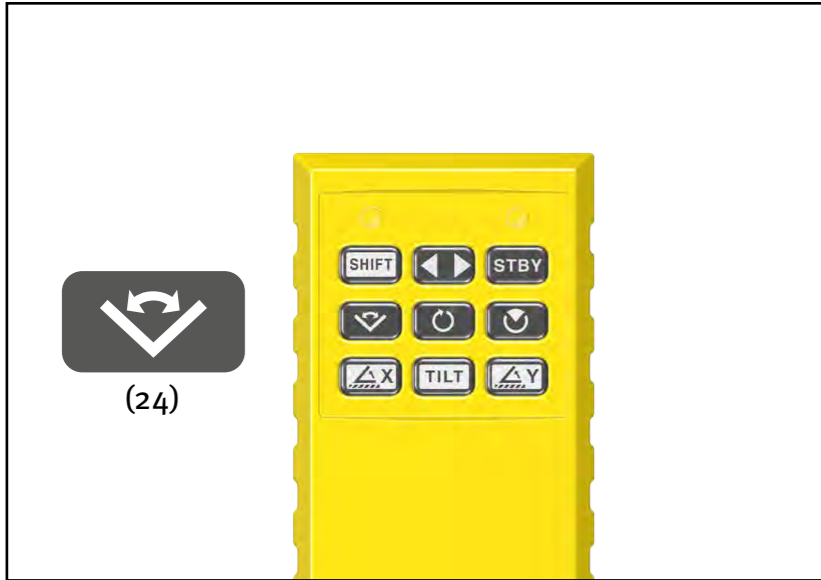


## 12. Nastavenia a použitie

## 13. Rotačná funkcia a rýchlosť rotácie

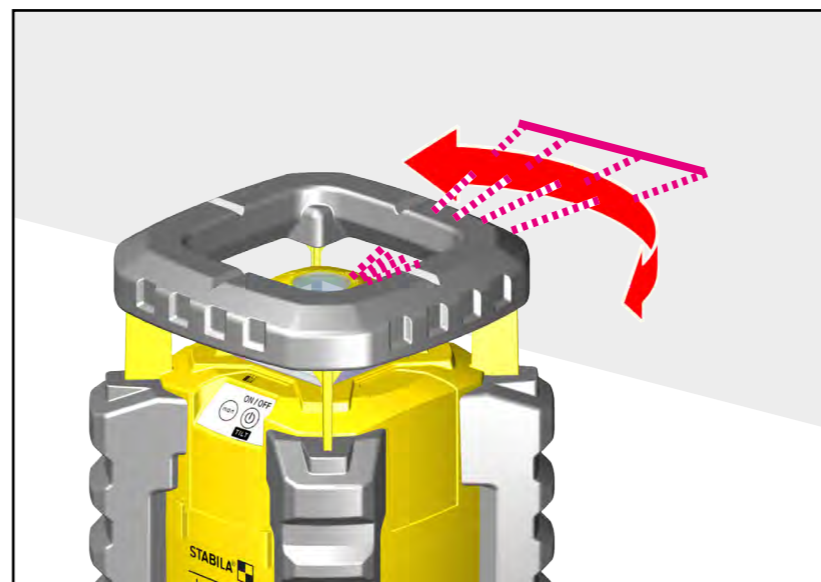
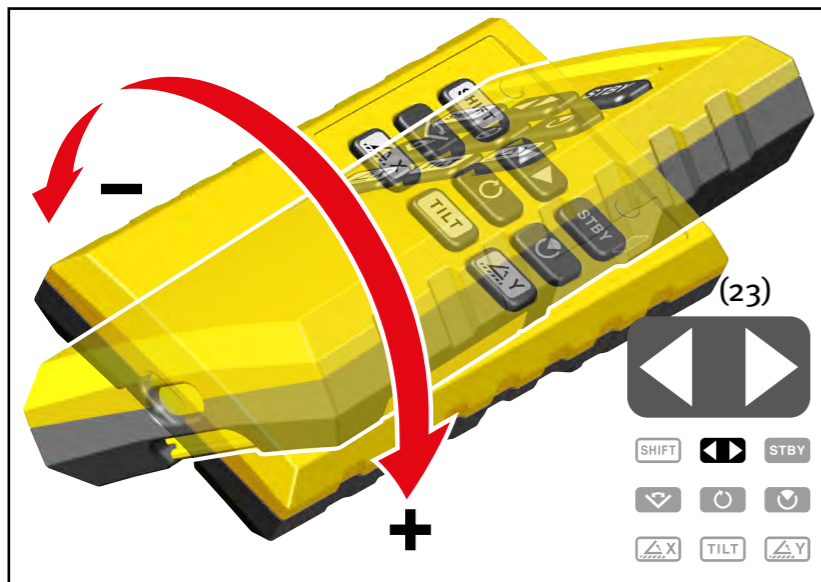
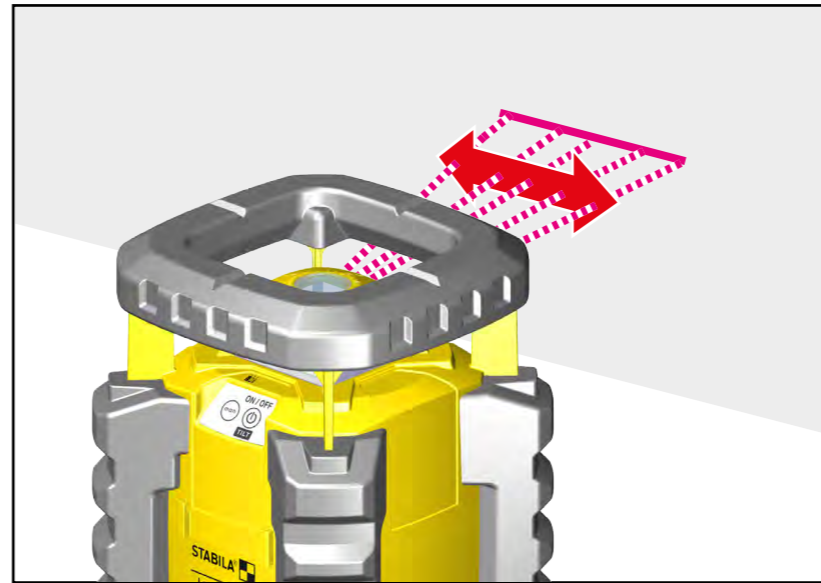
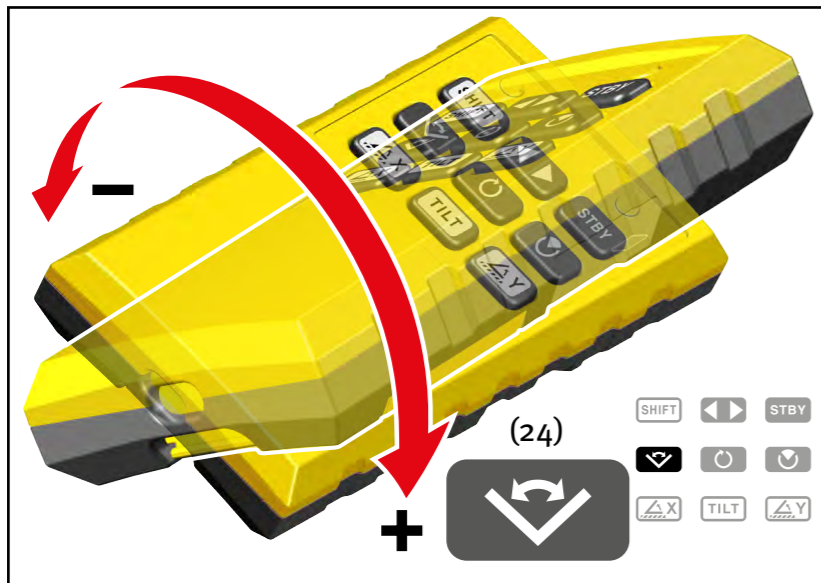
Rotačná funkcia sa nastavuje priamo pri uvedení do prevádzky alebo kedykoľvek pomocou tlačidla (25). V rotačnom režime rotuje laserový lúč. Pomocou tlačidla (25) a súčasným otáčaním diaľkového ovládania sa po krokoch zvyšuje alebo znižuje rýchlosť rotácie na 0 = bodová funkcia. Tým sa zvyšuje viditeľnosť.

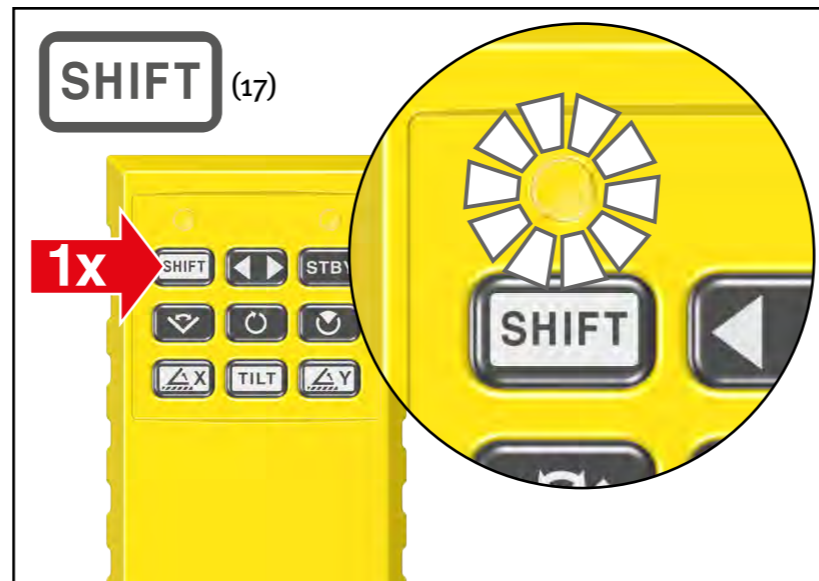
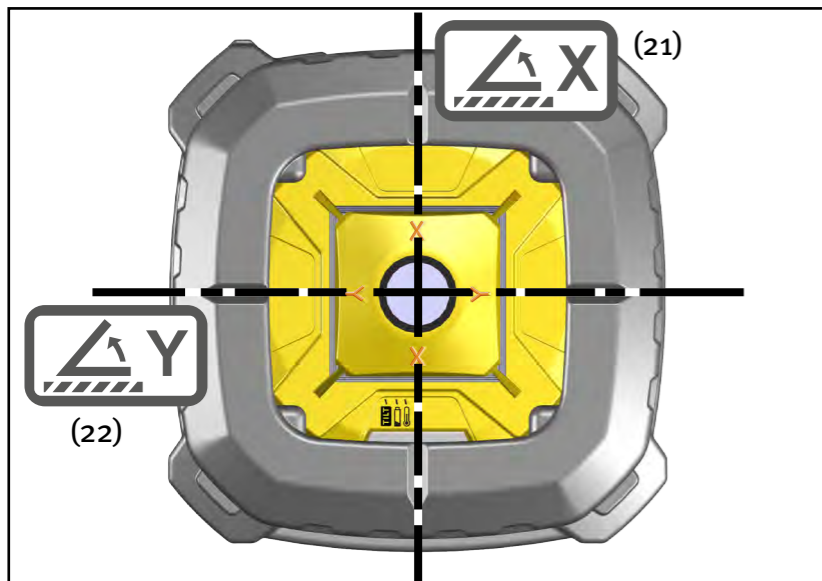




## 14. Funkcia línie v skenovacom režime

V skenovacom režime laserový lúč nerotuje. Pohybuje sa tam a späť medzi 2 bodmi. Oko vníma líniu lasera. Tlačidlo (24) zapína/vypína funkciu skenovania. Po zapnutí sa línia skenovania nachádza vždy oproti tlačidlu (3) laserového prístroja. Pomocou tlačidla (24) a súčasným otáčaním diaľkového ovládania sa línia skenovania nastavuje po krokoch na širšiu/užšiu. Pomocou tlačidla (23) a súčasným otáčaním diaľkového ovládania sa línia skenovania nastavuje na želanú polohu. --> „Polohovanie laserového lúča“

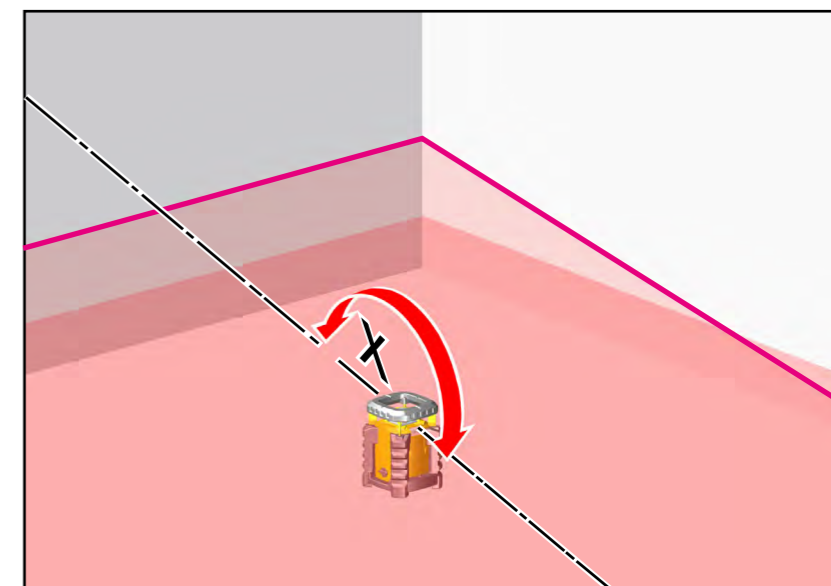
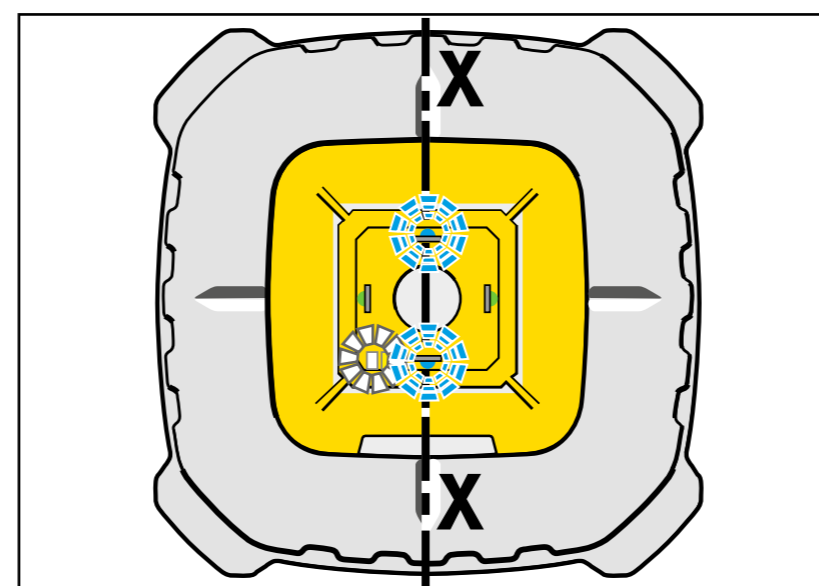
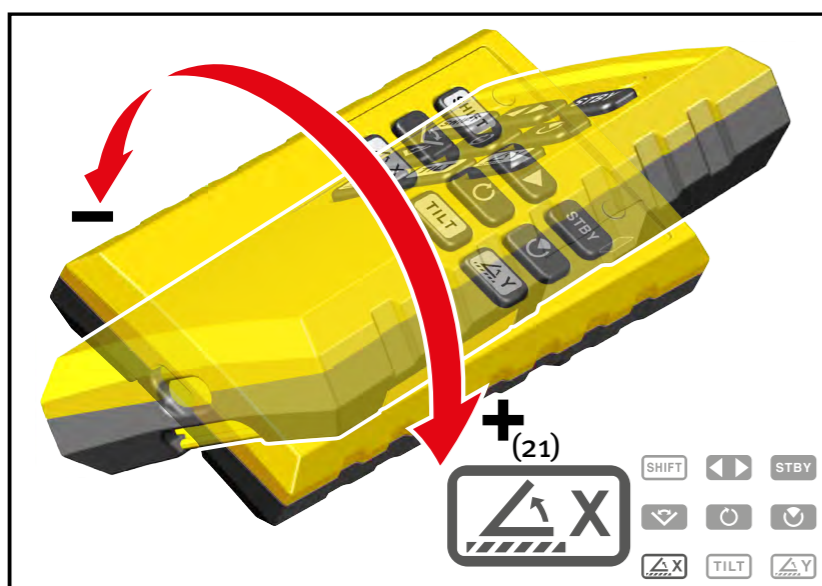
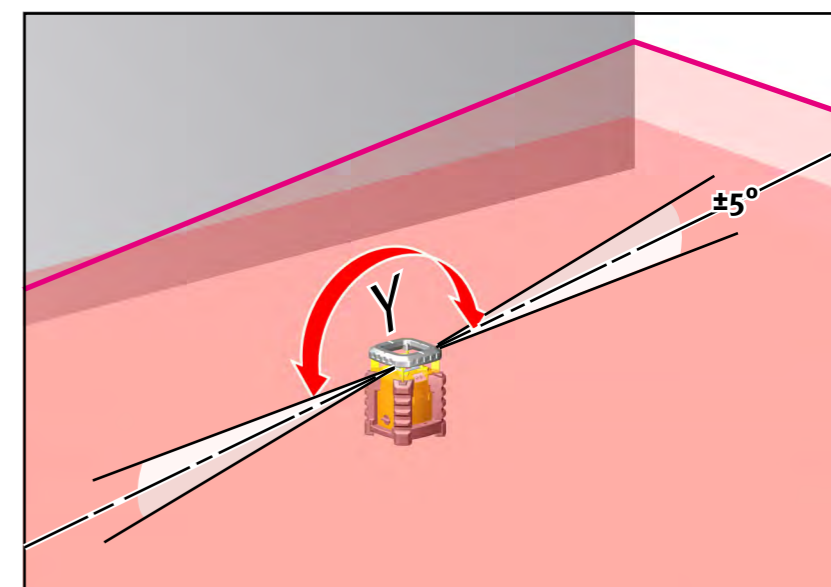
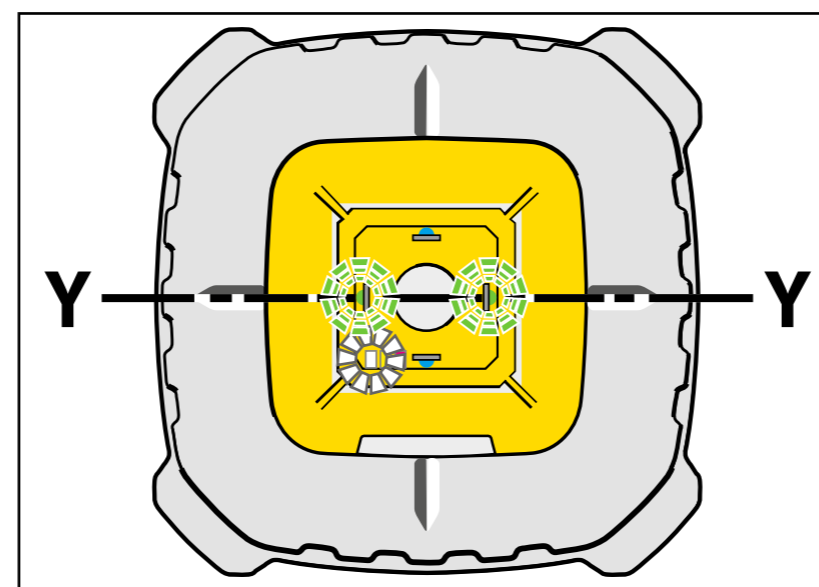
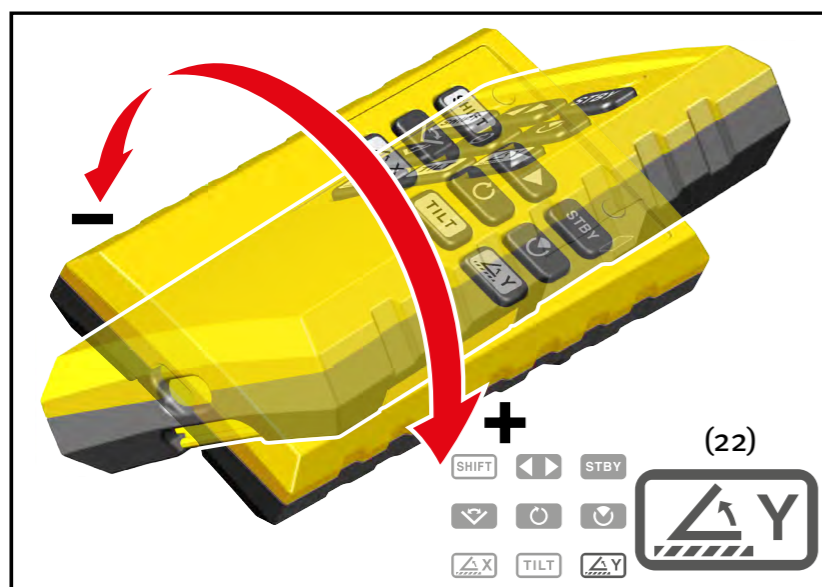




### 15. Sklon laserových osí

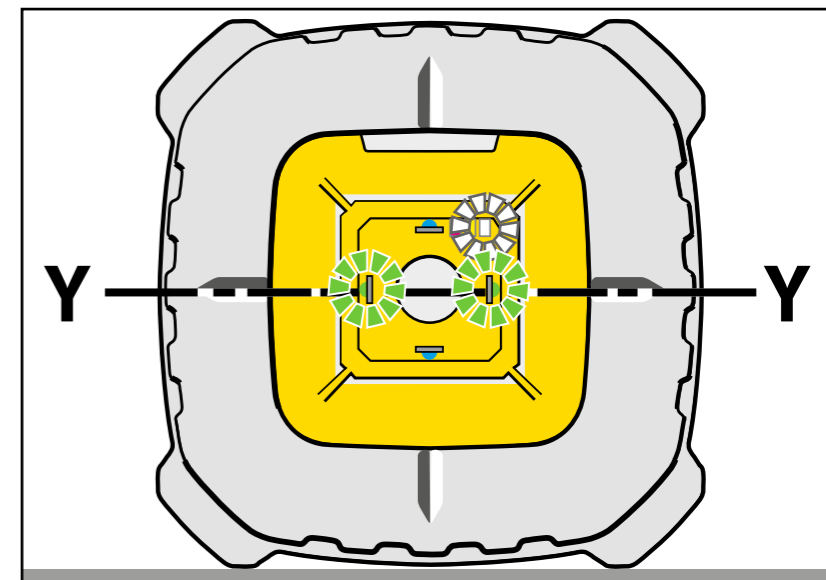
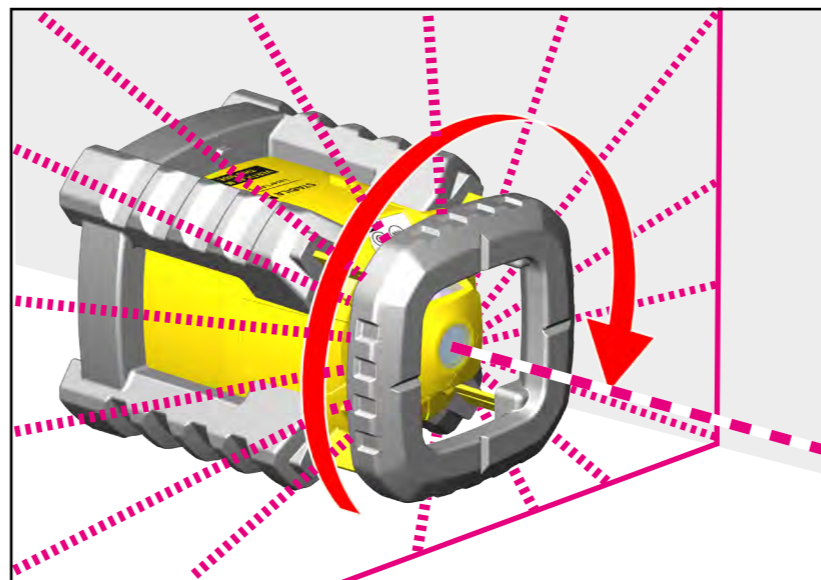
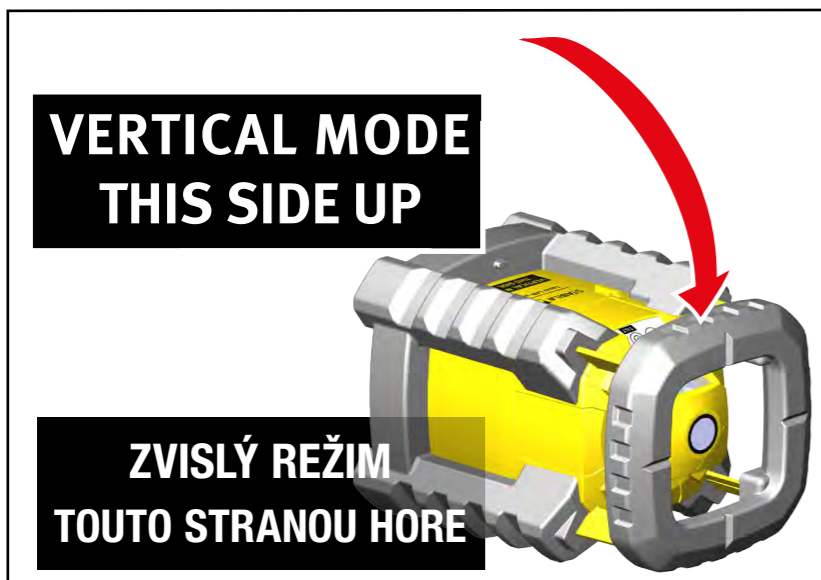
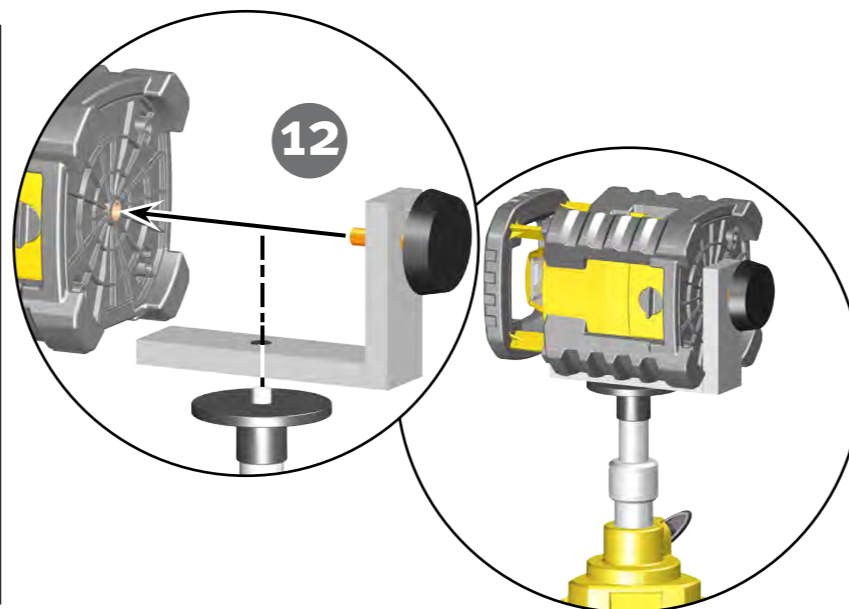
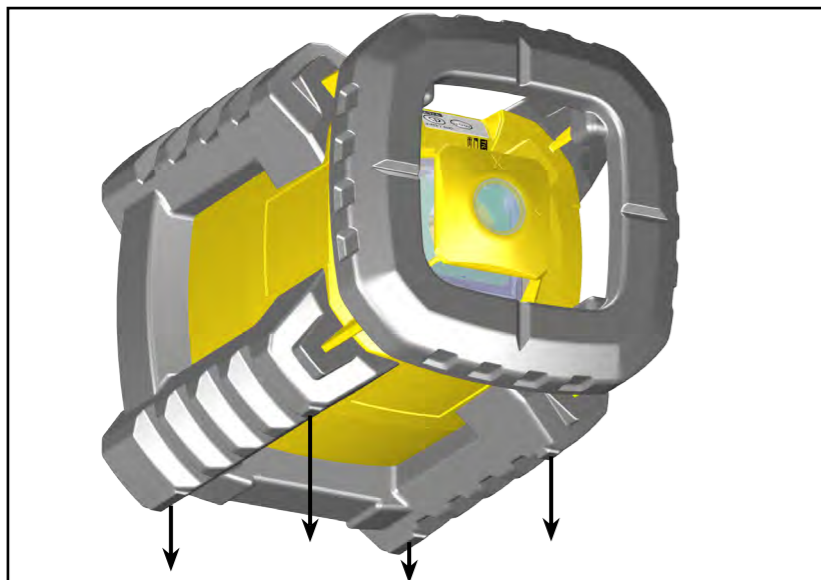
Krátkym stlačením priamo na tlačidlá (21) = laserová os X alebo (22) = laserová os Y ukazujú krátko blikajúce LED (modrá alebo zelená) príslušnú laserovú os. Osi lasera sa môžu nezávisle od seba nakláňať o max.  $\pm 5^\circ$ . S klinom na náklon (príslušenstvo na želanie) sa dá tento uhol rozšíriť na cca  $50^\circ$ .

Tlačidlo (17) aktivuje zapnutie SHIFT a funkcia náklonu osí lasera sa môže použiť. Pomocou tlačidiel (21) alebo (22) a súčasným otáčaním diaľkového zariadenia je možné nakloniť príslušnú os lasera. V prípade, že boli prestavené, blikajú príslušné LED.



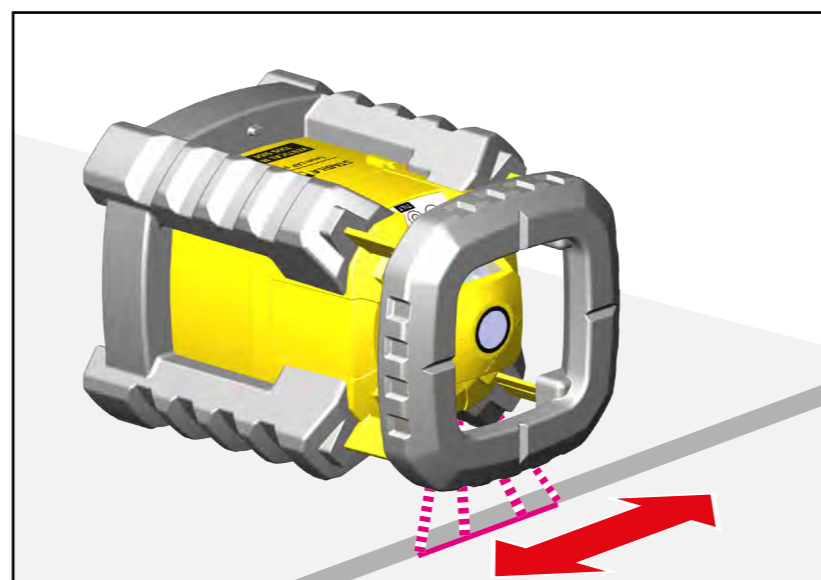
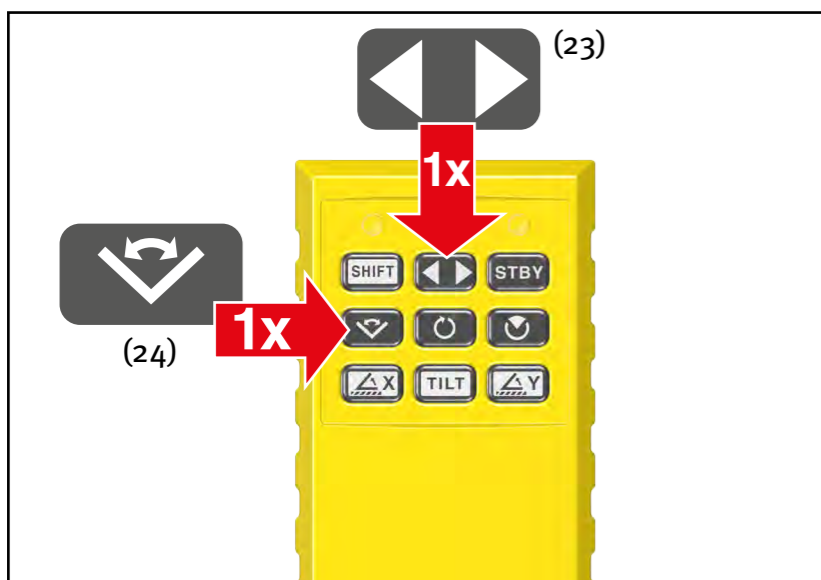
16.1 Zvislá funkcia

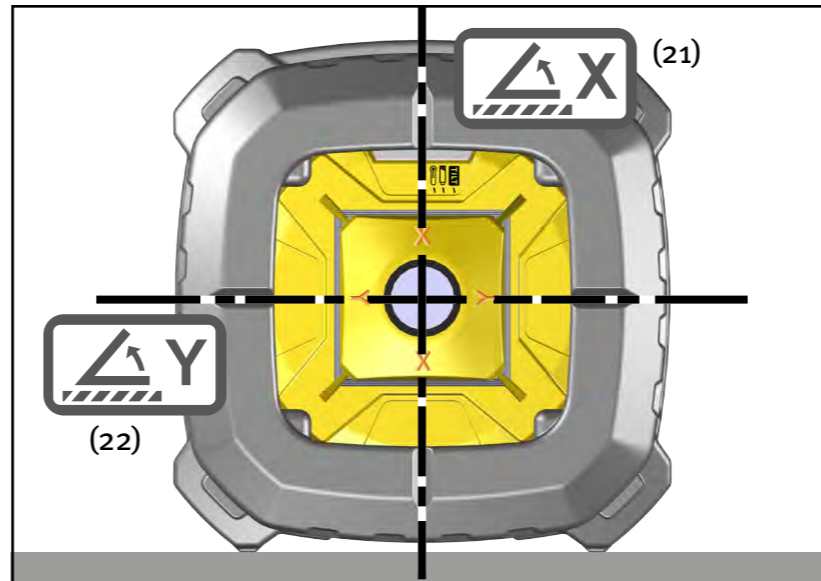
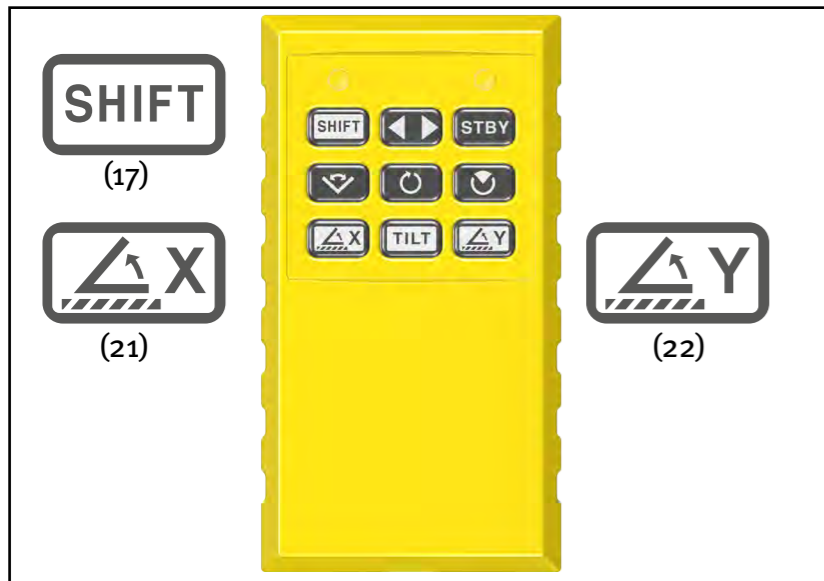
Pre zvislé nivelačné a označovacie práce sa LAR 350 stavia na bočné stojany. Na hornej strane je potom viditeľný pokyn „VERTICAL MODE THIS SIDE UP“=„Zvislý režim–touto stranou hore“. Ovládací displej je hore. LAR 350 možno pripevniť na statíve pomocou príchytnej konzoly (12). Prepnutie do zvislého režimu sa vykoná automaticky. Všetky režimy funkcií a prevádzky sa dajú navoliť podľa potreby. V tejto pozícii sa automaticky naniveluje len os lasera X! LED osi Y svietia.



16.2 Pomôcka pri polohovaní vo zvislom režime

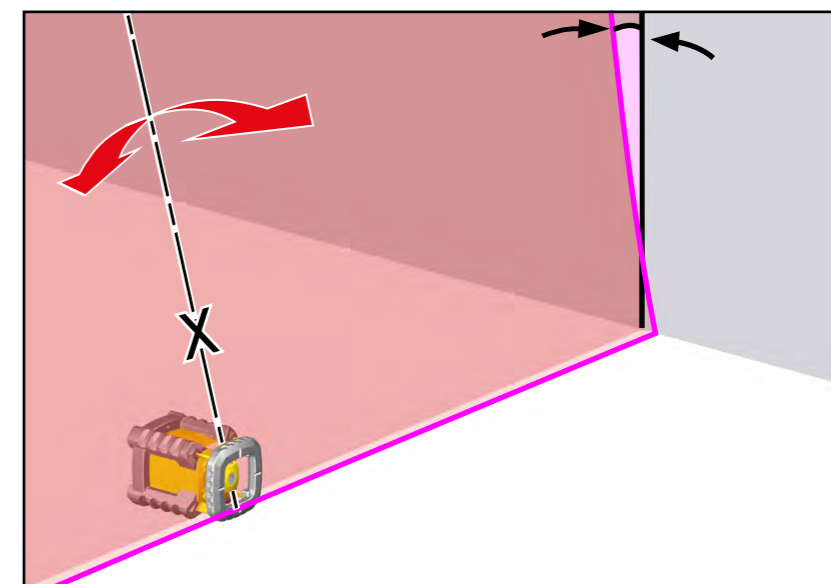
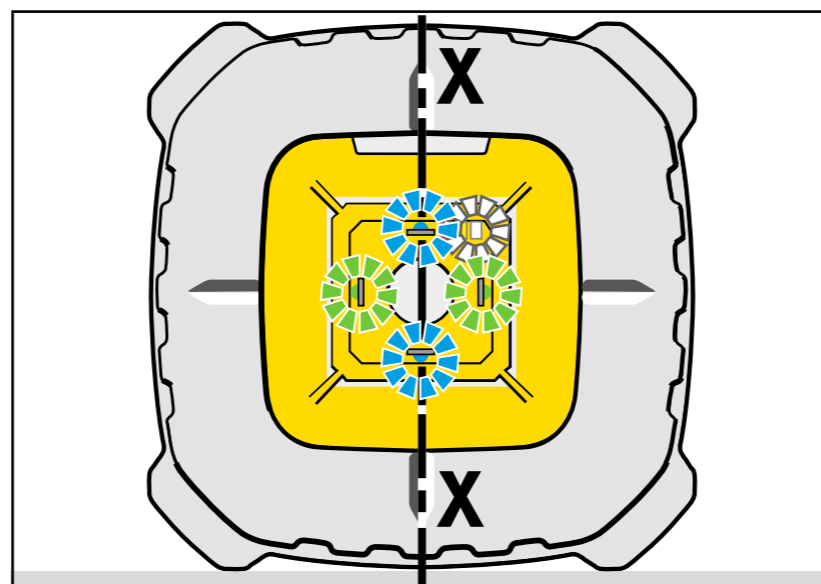
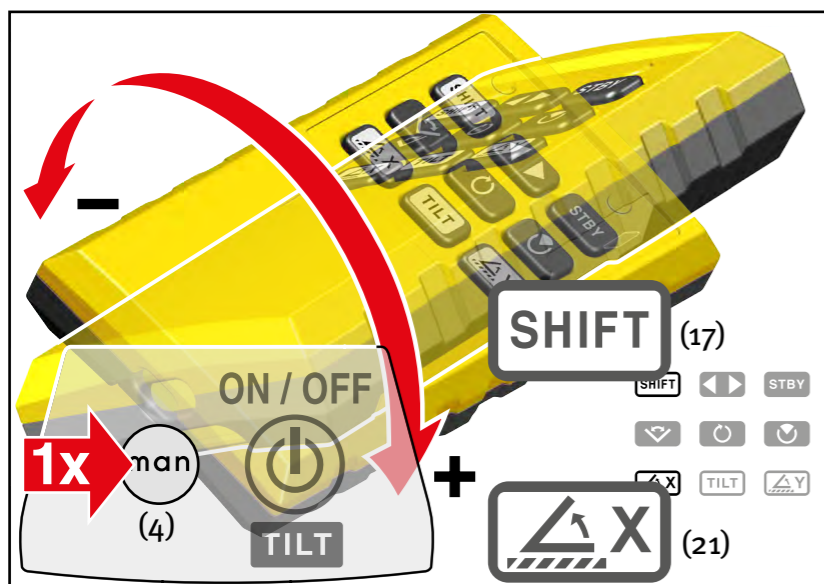
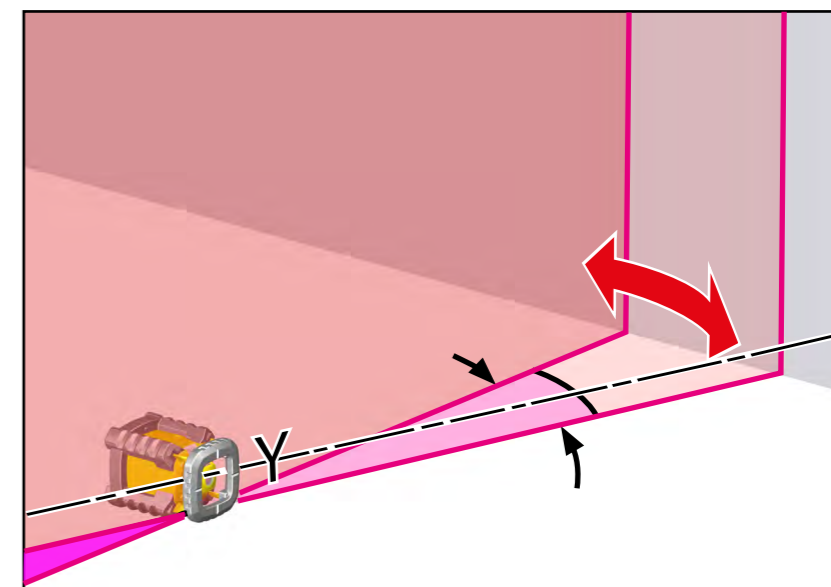
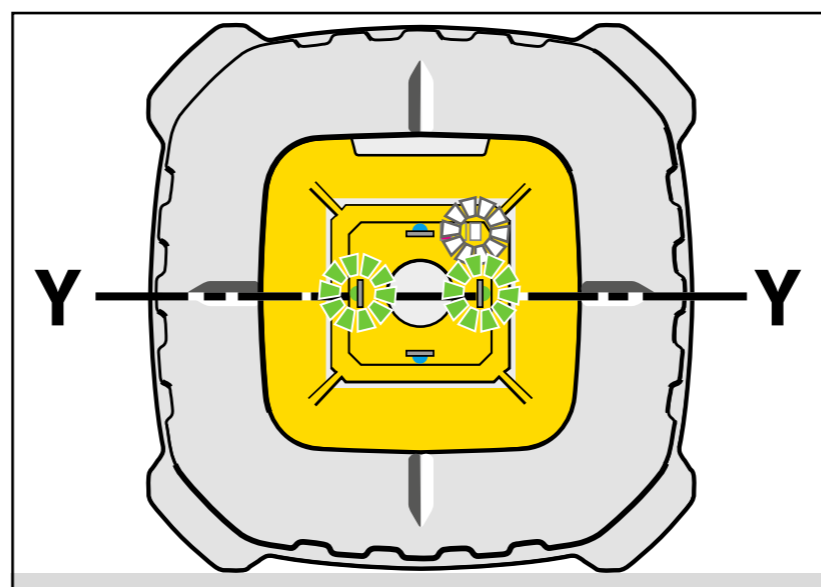
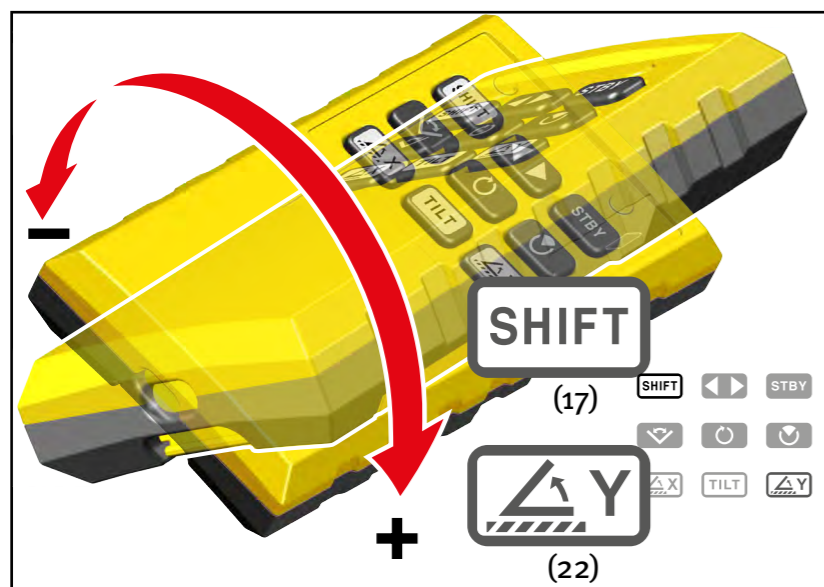
Tlačidlo (24) zapína/vypína funkciu skenovania. Len vtedy, keď sa prechádza z rotačného režimu do režimu skenovania, sa línia skenovania nachádza po zapnutí vždy na ploche dlážky. Laser sa dá teraz jednoducho nasmerovať na dlážke. Pomocou tlačidla (23) sa línia skenovania nastavuje na želanú polohu. --> „Režim skenovania“

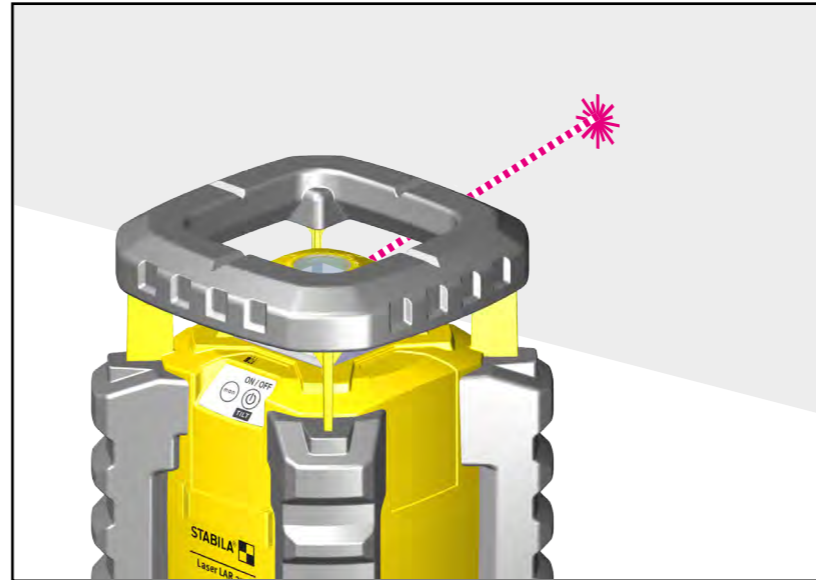
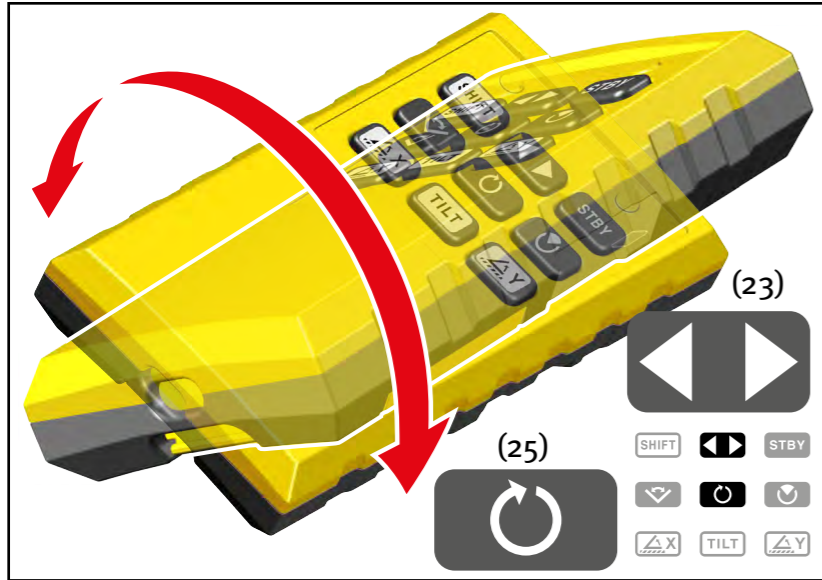




## 16.3 Otáčanie a sklon laserových osí

Tlačidlo (17) zapína/vypína otočnú a nakláňaciu funkciu laserových osí. Tlačidlami (21) a (22) sa dá nastaviť príslušná laserová os. V prípade, že boli prestavené, blikajú príslušné LED. Ak je prestavená iba os Y (tlačidlo 22), správne nasmerovanie osi X sa nemení. Zelené LED označujú neaktívnu niveláciu osi Y (--> pozri 18). Laserovú rovinu je možné nasmerovať. Prestavenie osi X sa musí uvoľniť pomocou tlačidla (4) na laserovom prístroji. Ak sa prestaví os X (tlačidlá 4 + 21), nie je možné vykonať ďalšiu niveláciu. Laser pracuje v ručnom režime. Modré a zelené LED teraz svietia bez prestávky.



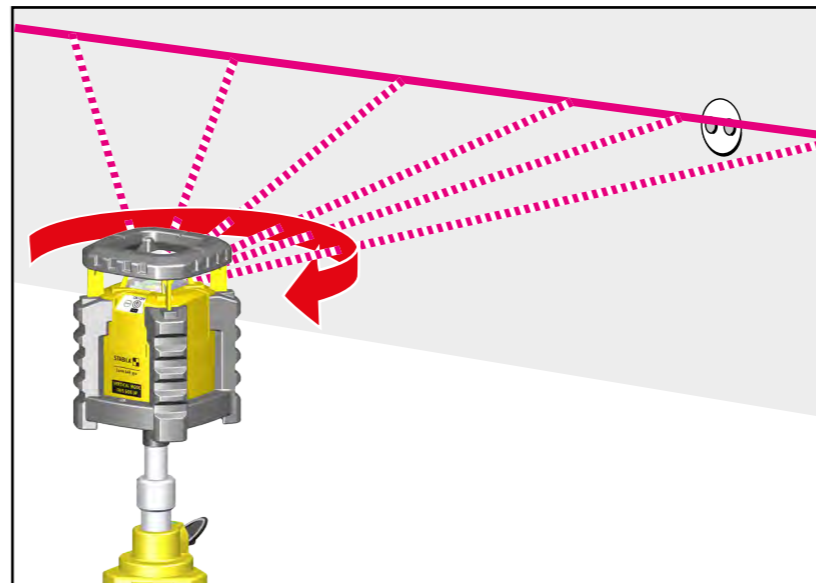
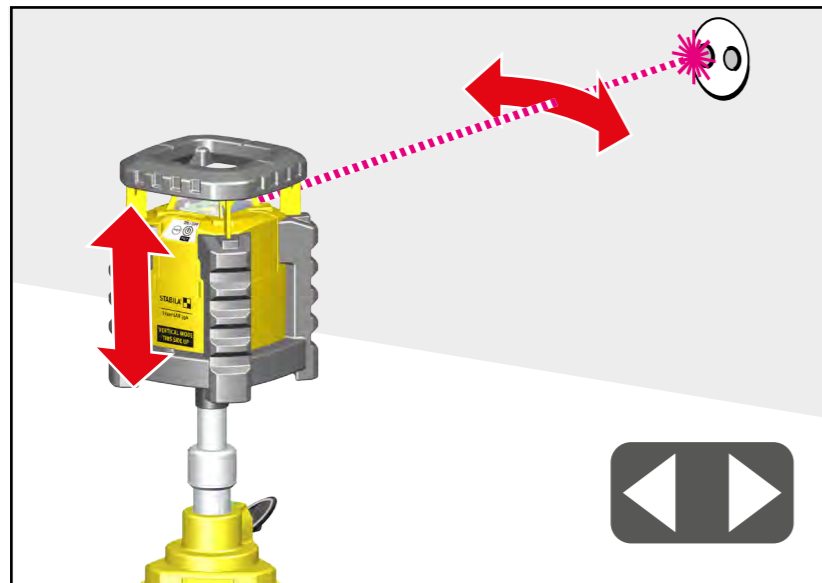


## 17. Polohovanie laserového lúča

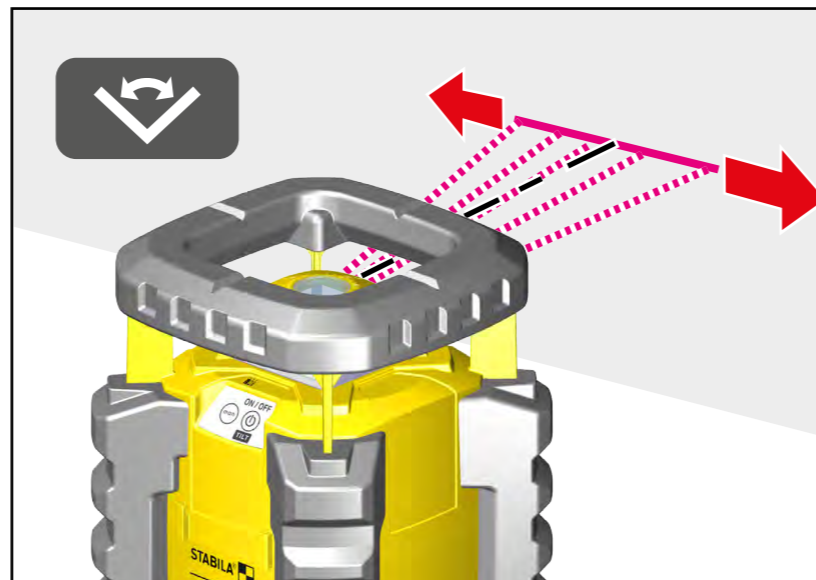
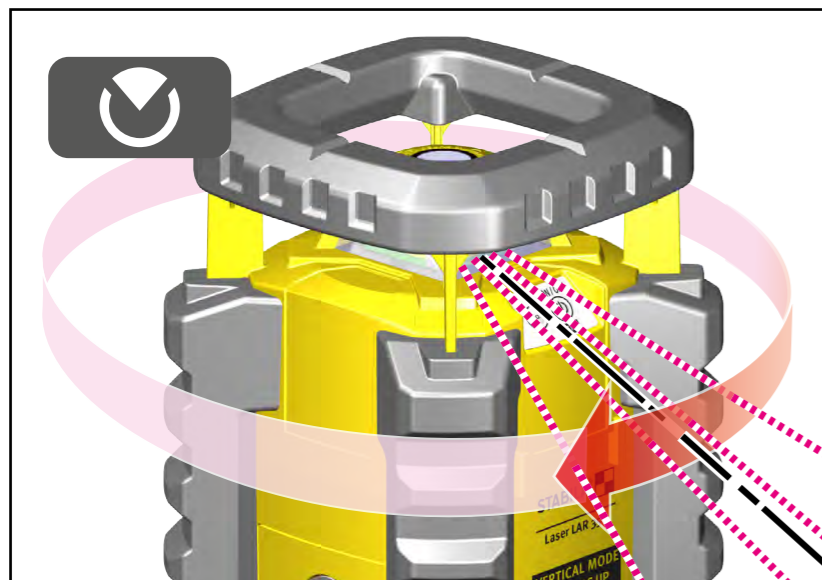
Pri niektorých použitíach môže byť nápomocné nasmerovanie laserového lúča len s jedným laserovým bodom.

Rýchlosť rotácie sa reguluje až po zastavenie = bodový laser (tlačidlo 25). --> Rýchlosť rotácie

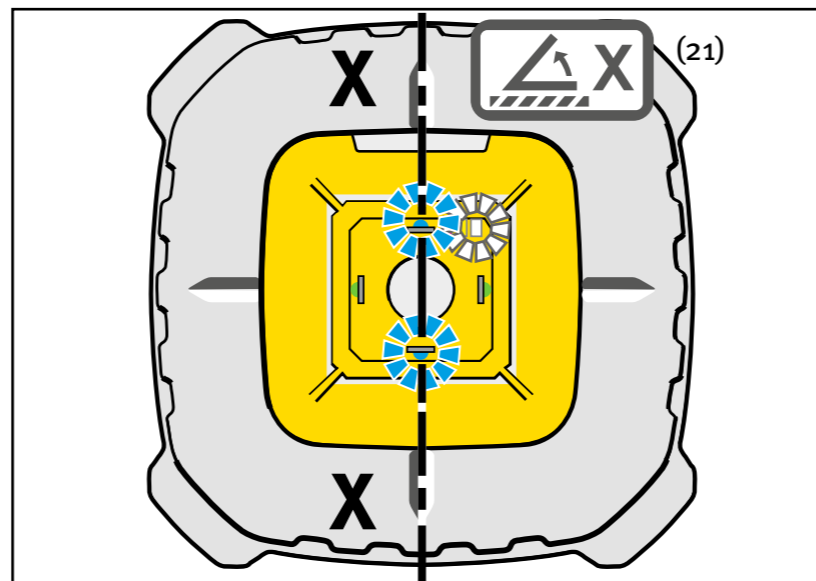
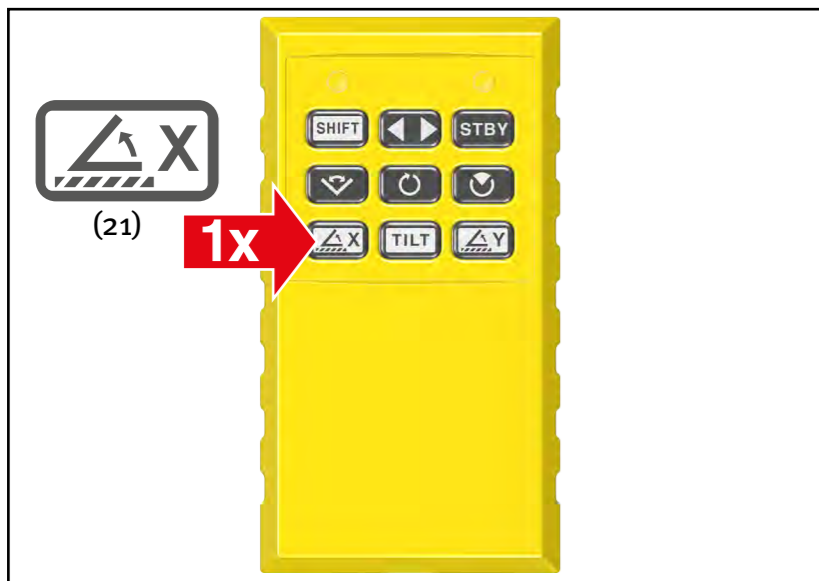
Pomocou tlačidla (23) sa laserový bod natočí do želaného smeru.



Takto je laserové roviny možné nasmerovať aj vopred.



Po následnej zmene do režimu skenovania alebo sekcií svieti laserový lúč symetricky na nastavenej polohe bodového lasera. Smer laserového sektora alebo laserovej línie v režime skenovania sa takto dá nastaviť presne dopredu.

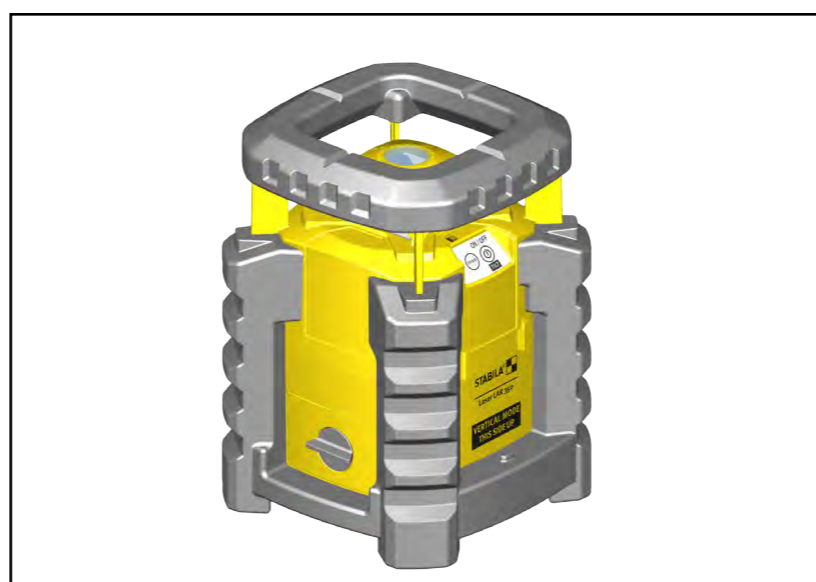
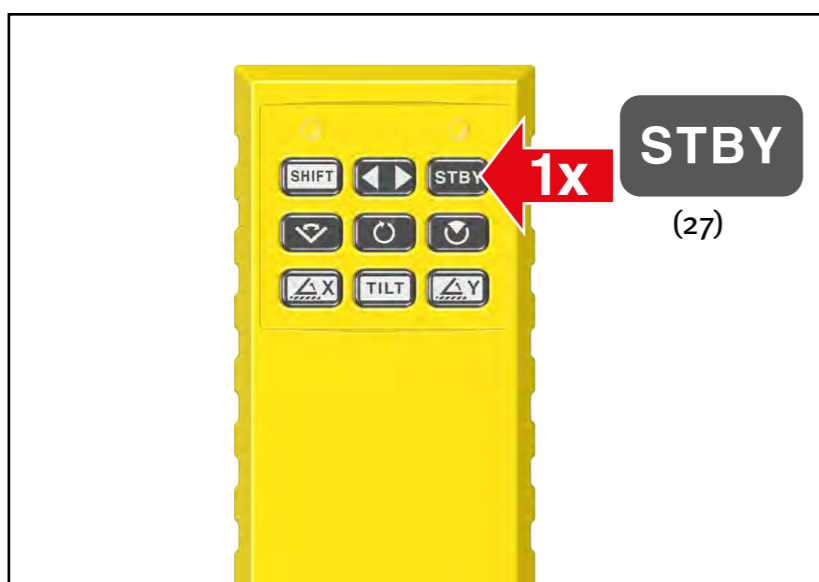
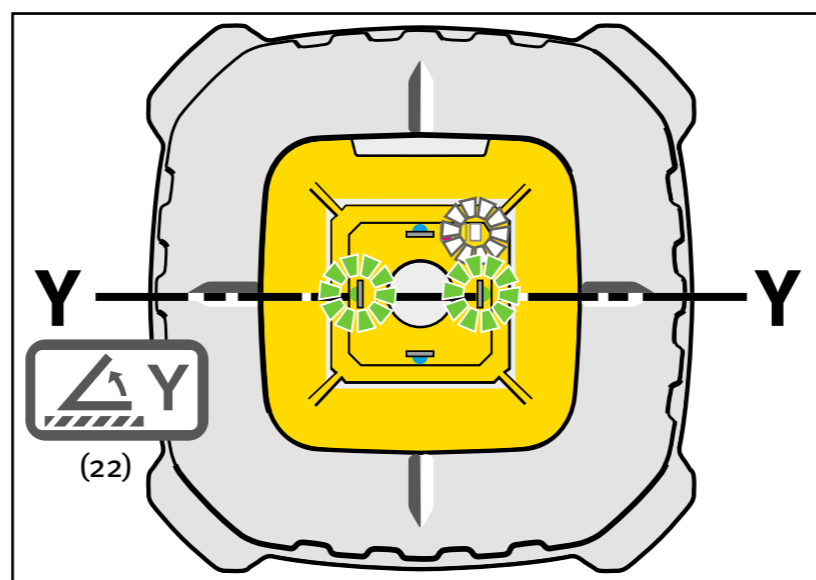
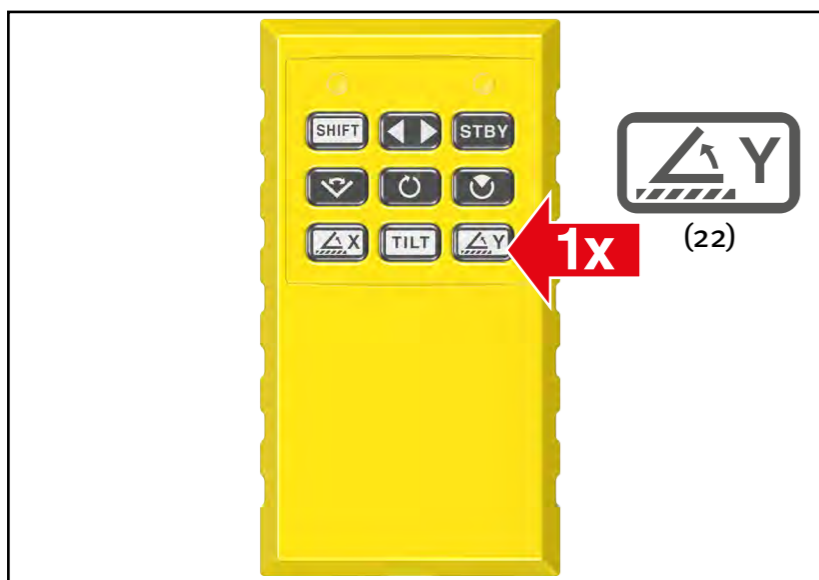


## 18. Zobrazenie zamerania laserových osí

Modré a zelené LED ukazujú po krátkom stlačení tlačidiel (21) = laserová os X a (22) = laserová os Y príslušnú os lasera.

--> „Sklon osí lasera“

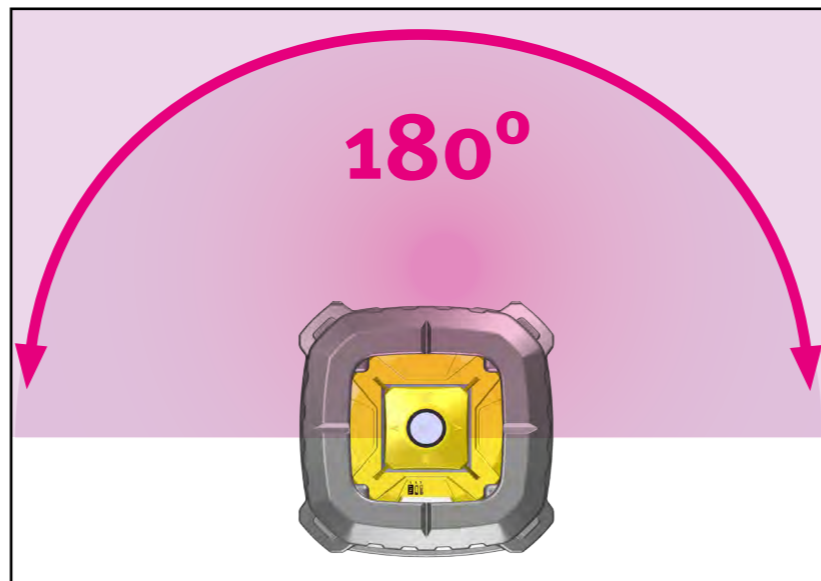
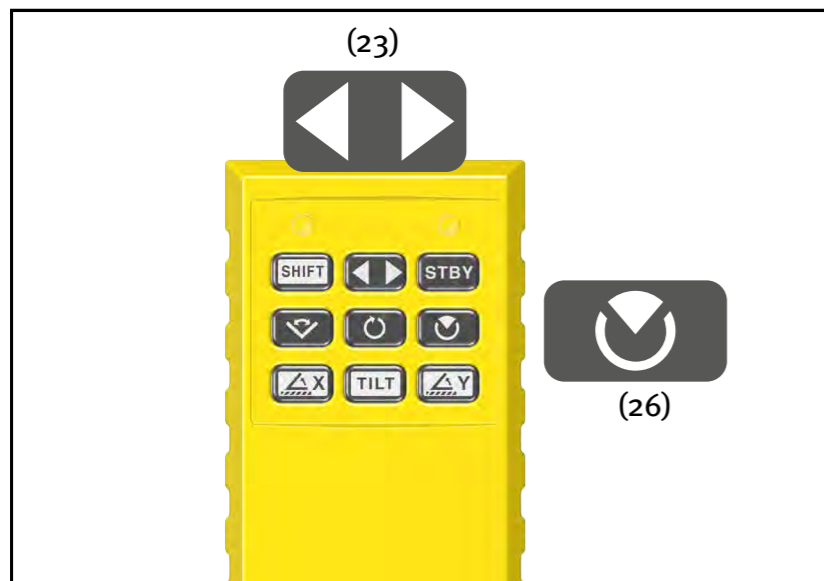
--> „Sklon a natáčanie osí lasera“



## 19. Pohotovostný režim

V nastavení prestávky laserový prístroj šetrí energiu. Tlačidlo (27) zapína funkciu pohotovostného režimu. Laserový lúč nerotuje a nie je aktívny. Všetky nastavenia, ktoré indikujú monitorovanie prostredníctvom funkcie náklonu alebo dodatočnej nivelácie a LED indikácie, zostávajú zachované.

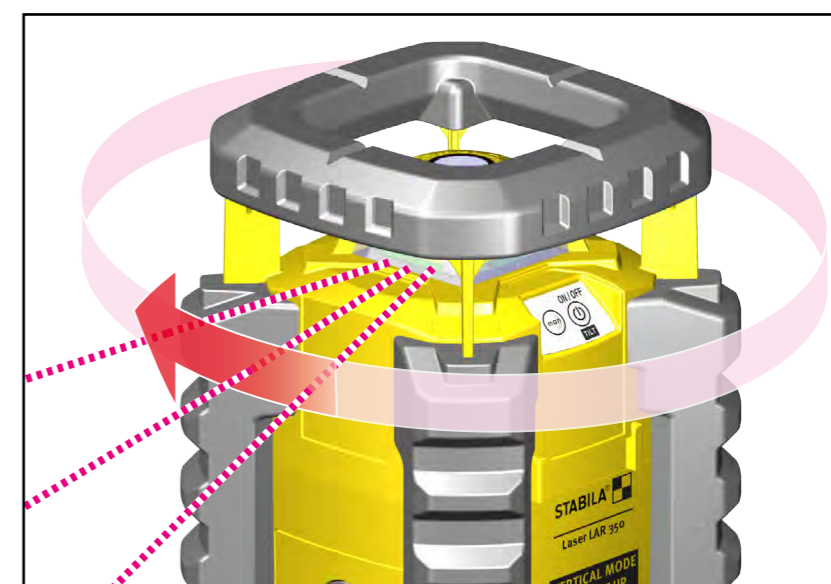
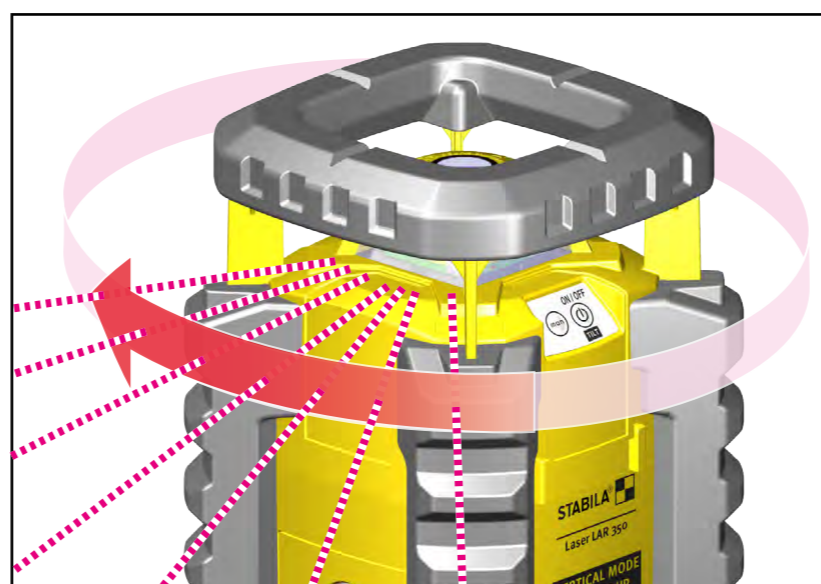
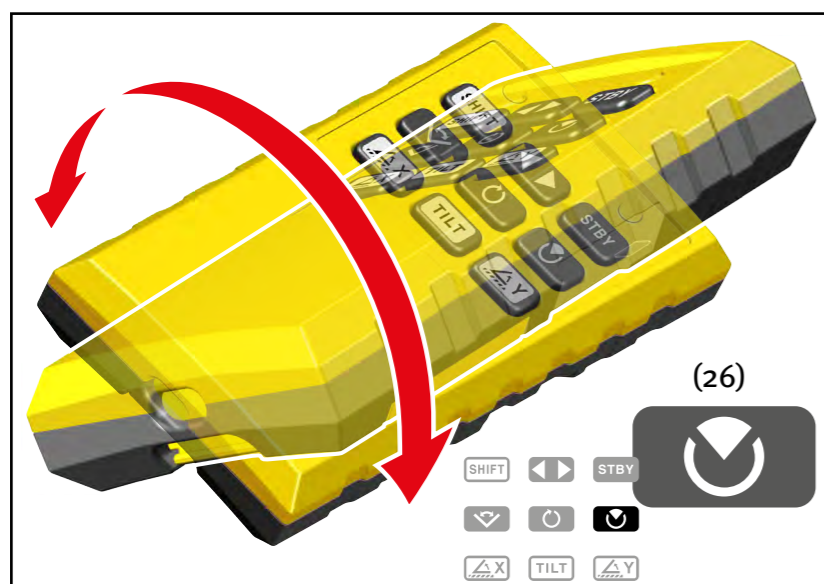
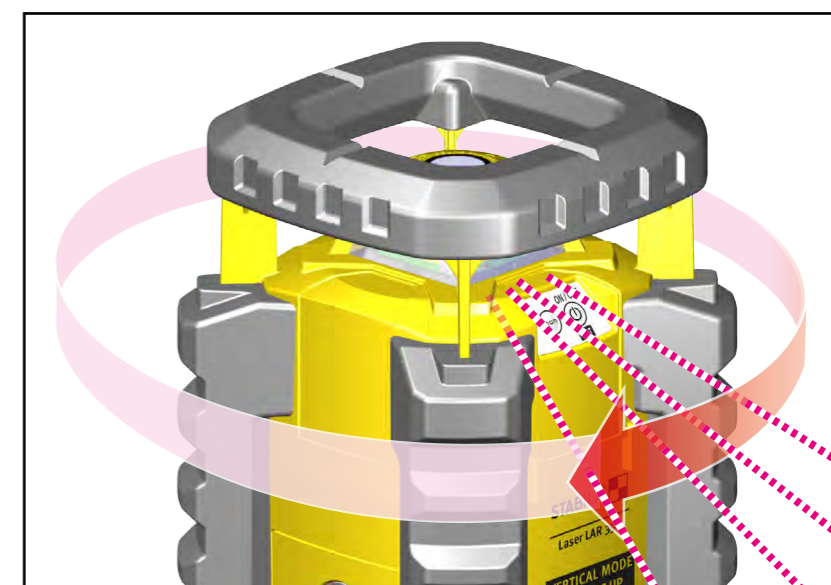
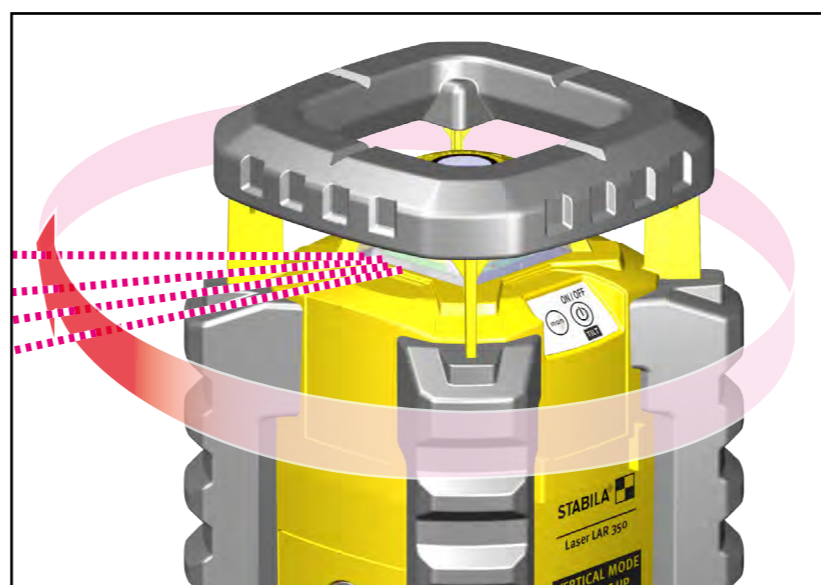
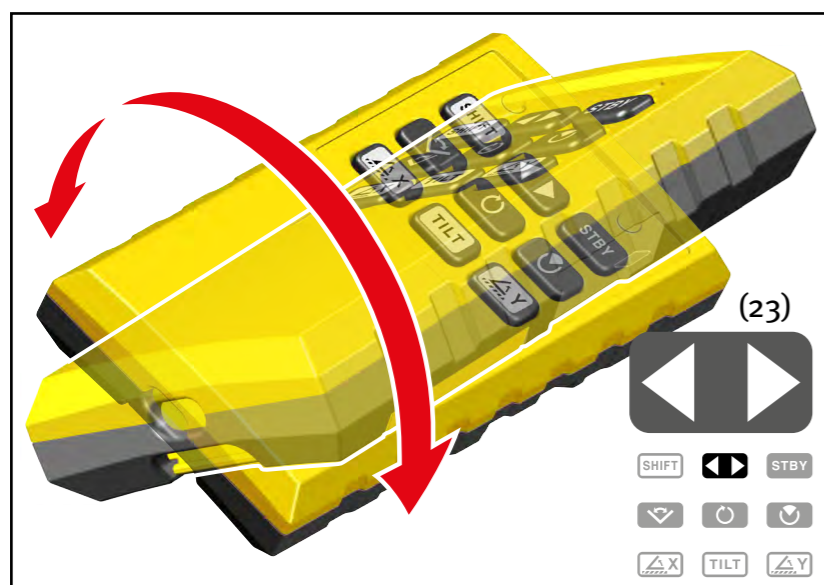
Deaktivácia sa vykoná pomocou tlačidla (27) alebo tlačidiel (20...26) diaľkového ovládania



## 20. Režim sekcie

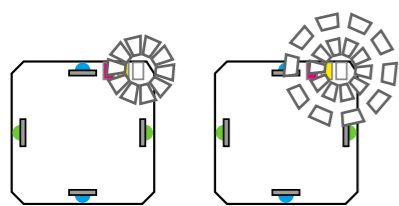
Rotujúci laserový lúč sa obmedzuje na jeden sektor. Tým sa zamedzí nesprávnym funkciám mimo vlastnej pracovnej plochy s ostatnými prístrojmi. V rámci nastaveného sektora sa dá pracovať vo všetkých funkčných režimoch rotačného lasera.

Tlačidlo (26) zapína/vypína funkciu sekcie. Po zapnutí sa sektor skenovania nachádza vždy oproti tlačidlu (23) laserového prístroja pod uhlom 180°. Tlačidlom (23) sa laserový sektor natočí na želané miesto. Pozri aj „Polohovanie laserového lúča“. Tlačidlom (26) je možné meniť uhol laserového sektora. Laserový lúč v tomto režime rotuje s maximálnymi otáčkami, ktoré sa nedajú zmeniť.

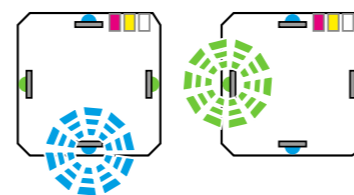




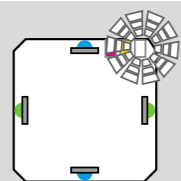
## 21. Indikácie LED



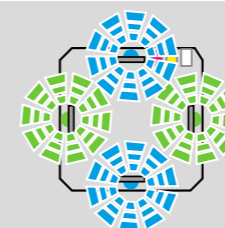
Režim s funkciou náklonu --> „Funkcia náklonu“  
30 sekúnd presného nastavovania --> Uvedenie do prevádzky,  
Funkcia náklonu



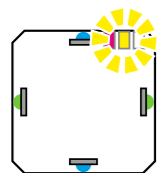
Prístroj je mimo rozsahu samostatnej nivelácie  
--> „Uvedenie do prevádzky“



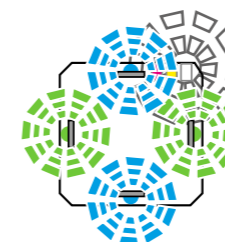
Režim bez funkcie náklonu  
--> „Automatický režim s dodatočnou niveláciou“  
--> „Ručný režim“



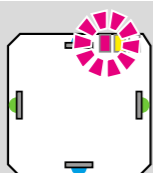
Funkcia náklonu bola spustená  
--> „Automatický režim s funkciou náklonu“  
--> „Ručný režim s funkciou náklonu“



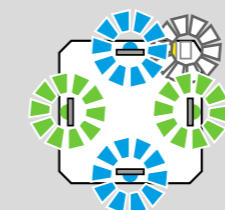
príliš nízka kapacita batérie  
--> „Vloženie/Výmena batérie“



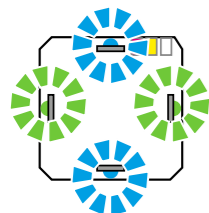
Práve sa vykonáva vodorovná justáž



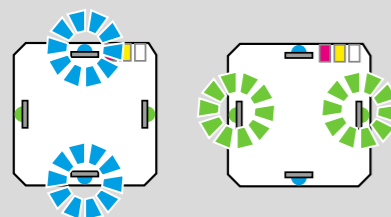
Teplota v prístroji je vyššia ako 50°C  
Dióda lasera bola vypnutá kvôli ochrane pred prehriatím



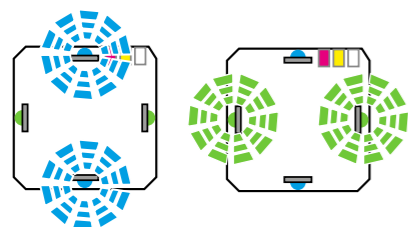
Práve sa vykonáva zvislá justáž



Prevádzka v ručnom režime  
--> „Ručný režim“  
--> „Ručný režim s funkciou náklonu“  
--> „Sklon a natáčanie osí lasera“



Laserové osi v ručnom režime bez nivelácie,  
--> „Indikácia nasmerovania osí lasera“  
--> „Sklon osí lasera“  
--> „Sklon a natáčanie osí lasera“



Laserová os sa práve mení



LED neustále svieti



LED bliká

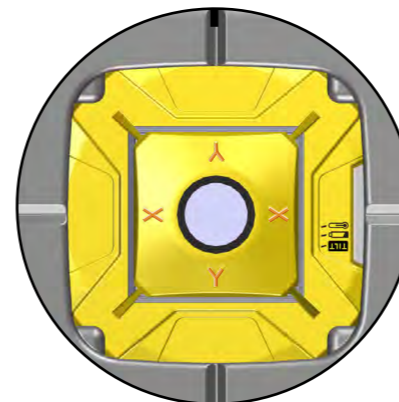
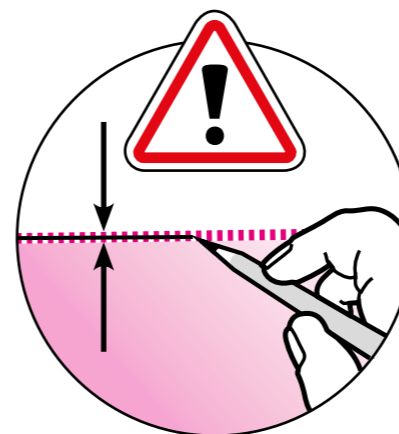
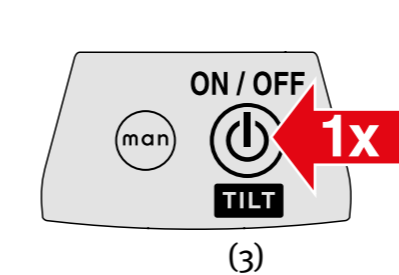
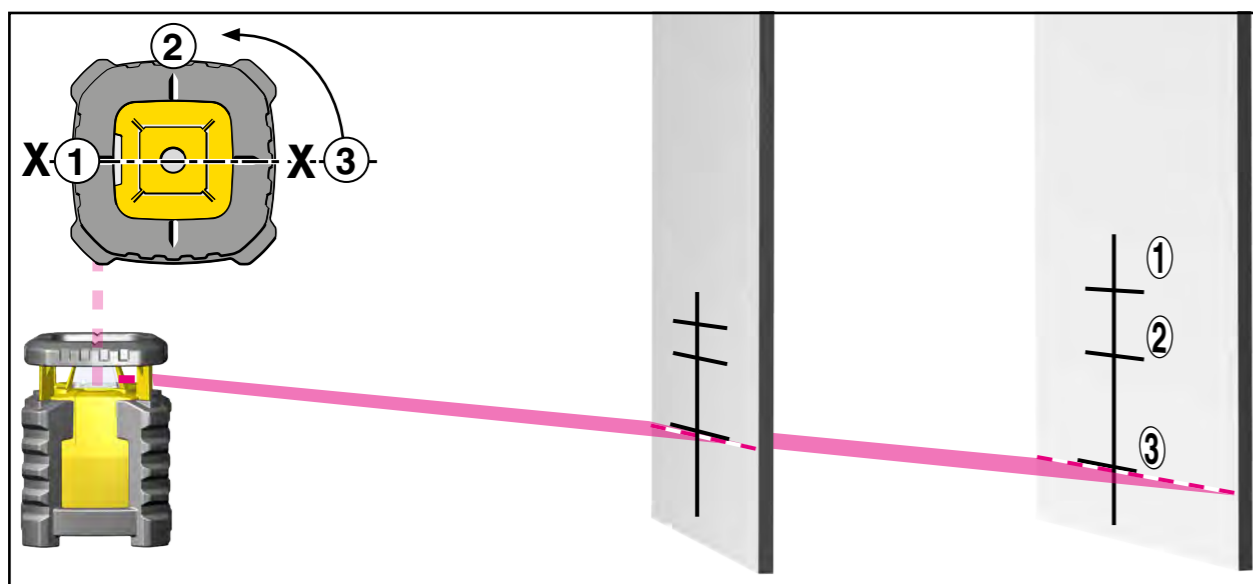
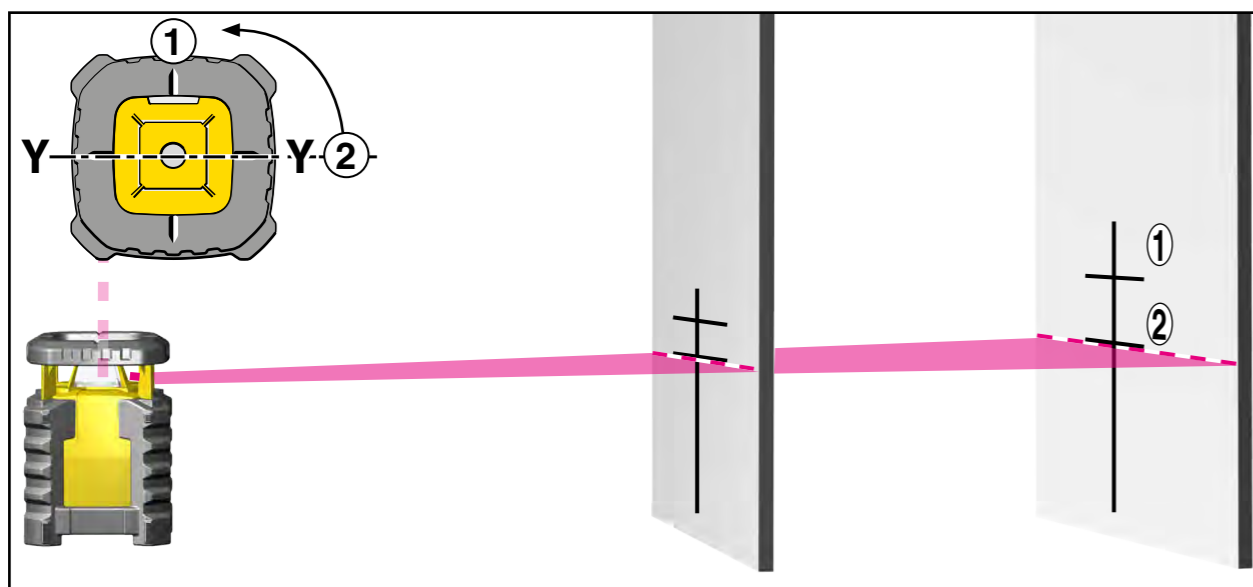
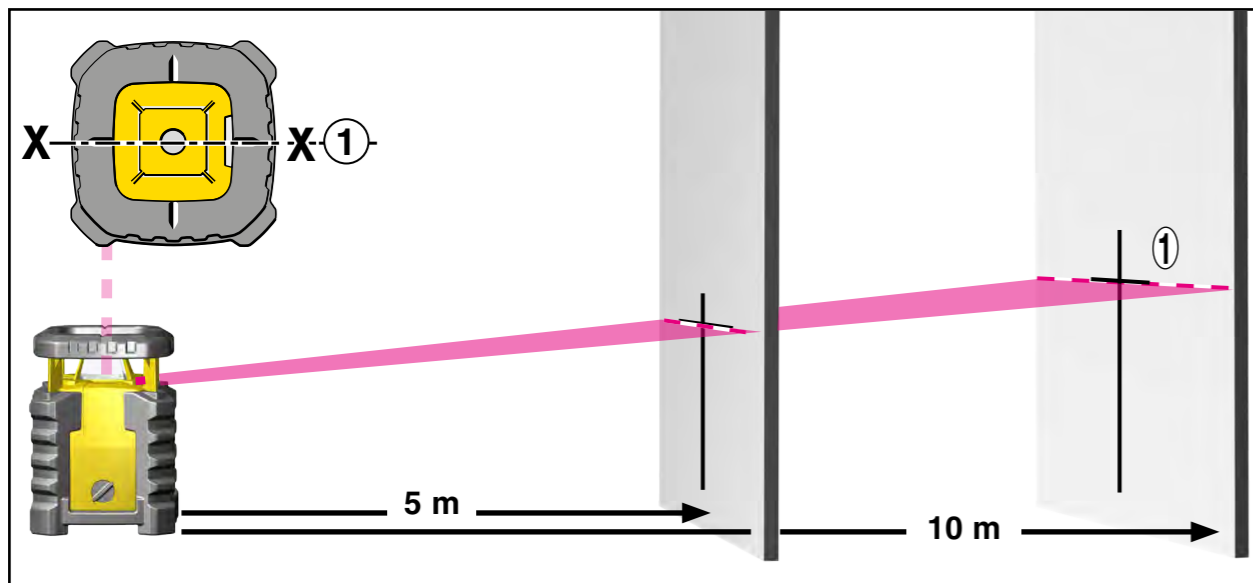
## 22.1 Kontrola presnosti

Rotačný laser STABILA LAR 350 je navrhnutý na použitie na staveniskách a náš závod opustil v bezchybne naju-  
stovanom stave. Kalibrácia presnosti sa musí pravidelne  
kontrolovať ako pri každom presnom nástroji.

Pred každým novým začiatkom prác, najmä ak bol prístroj  
vystavený otrasom, by sa mala vykonať kontrola.

**Horizontálna kontrola**

**Vertikálna kontrola**



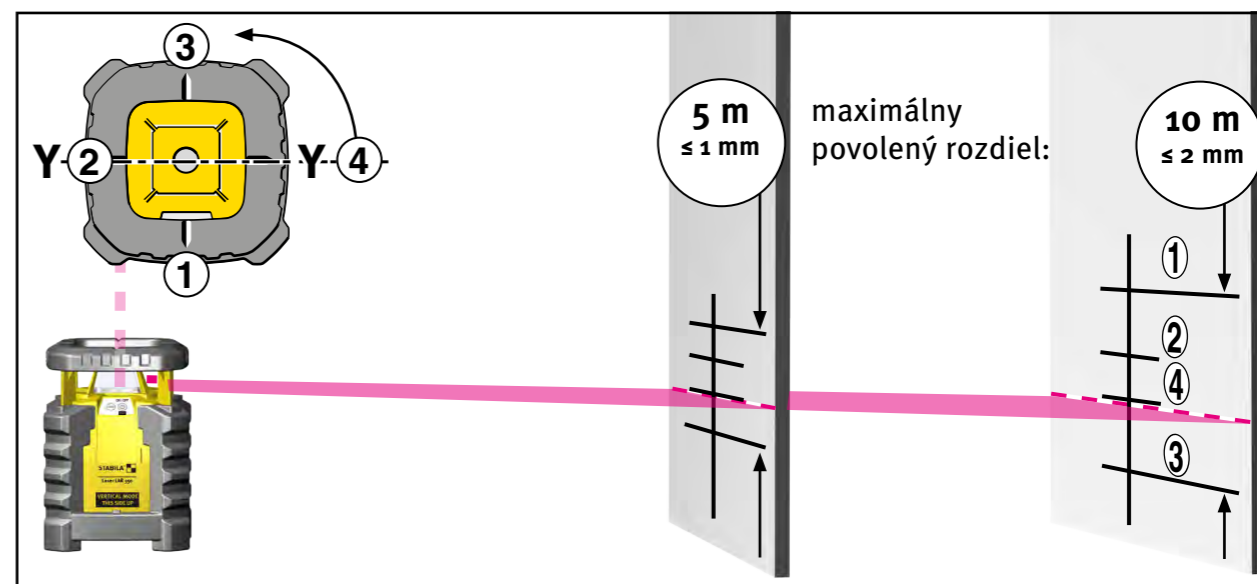
## 22.2 Horizontálna kontrola

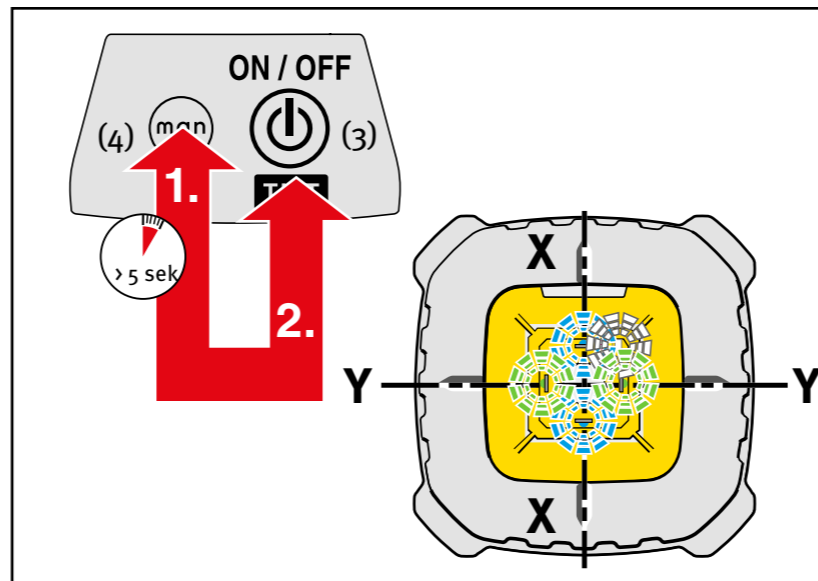
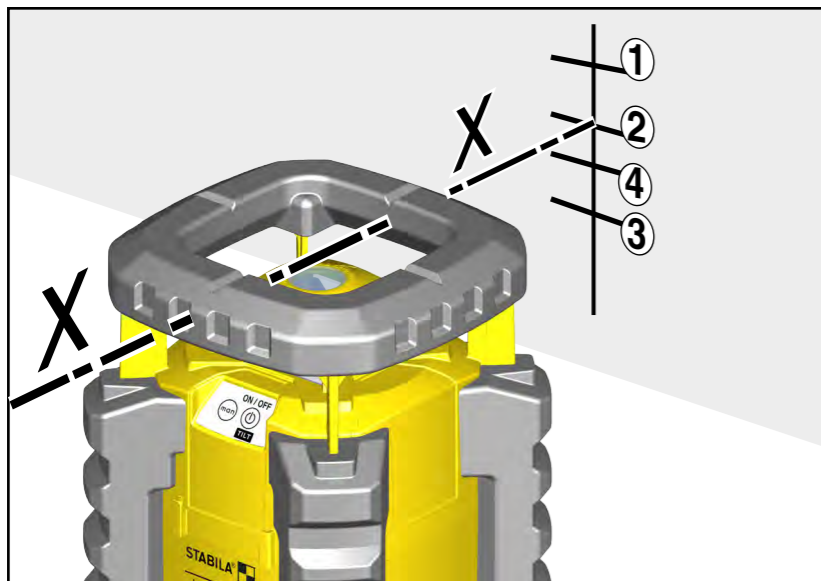
### Kontrola úrovne línie horizontálnej laserovej línie

Dodržiavajte prosím čo najpresnejšie vyobrazené nasmerovanie prístroja.

1. LAR 350 sa postaví vo vzdialenosti 5 alebo 10 m od steny na vodorovnú plochu alebo namontuje na statív, s ovládacím poľom k stene.
2. Zapnite laserový prístroj (tlačidlo 3) a počkajte, kým sa prístroj automaticky naniveluje.
3. Stred viditeľnej laserovej línie zaznačte na stenu – meranie 1 (bod 1). Je možné pracovať aj s prijímačom.
4. Celý laserový prístroj otočte o 90° bez toho, aby ste menili výšku lasera (t.j. statív sa nesmie meniť). Prístroj bude možné znovu automaticky nanivelovať.
5. Stred viditeľných laserových línií zaznačte na stenu (bod 2).
6. Kroky 4 a 5 dvakrát opakujte, aby ste dostali body 3 a 4.

Ak sú rozdiely týchto 4 kontrolných bodov menšie ako 1 mm pri vzdialenosti 5 m, resp. 2 mm pri vzdialenosti 10 m, prípustná tolerancia laserového prístroja  $\pm 0,1$  mm/m je dodržaná. Pritom body prístrojov 1 a 3 zodpovedajú osi X a body 2 a 4 na prístrojoch osi Y.





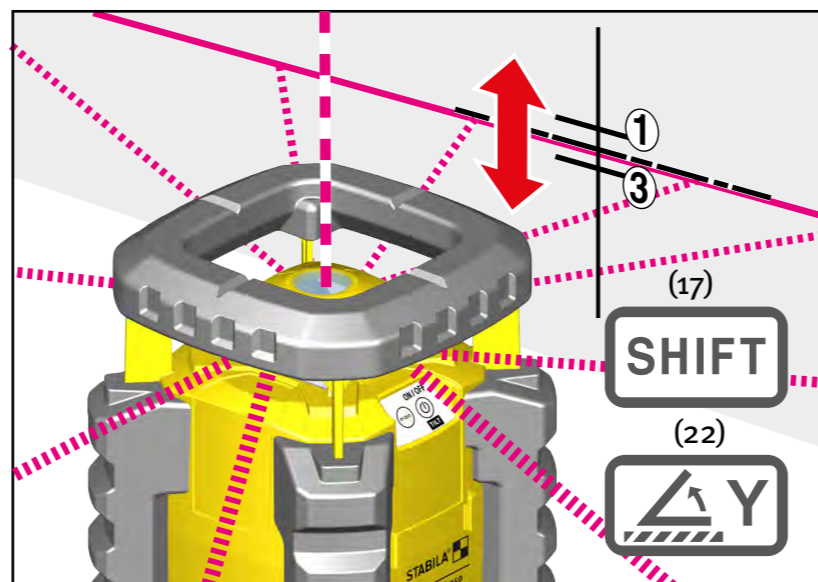
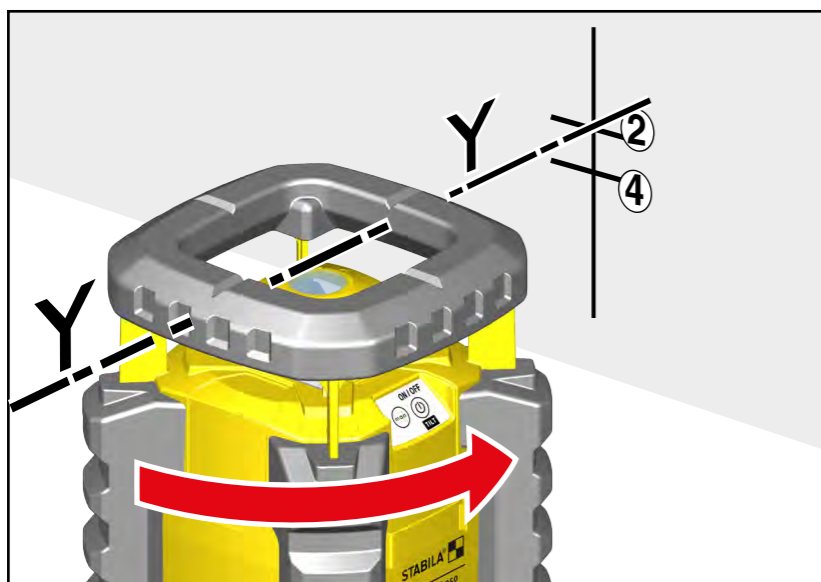
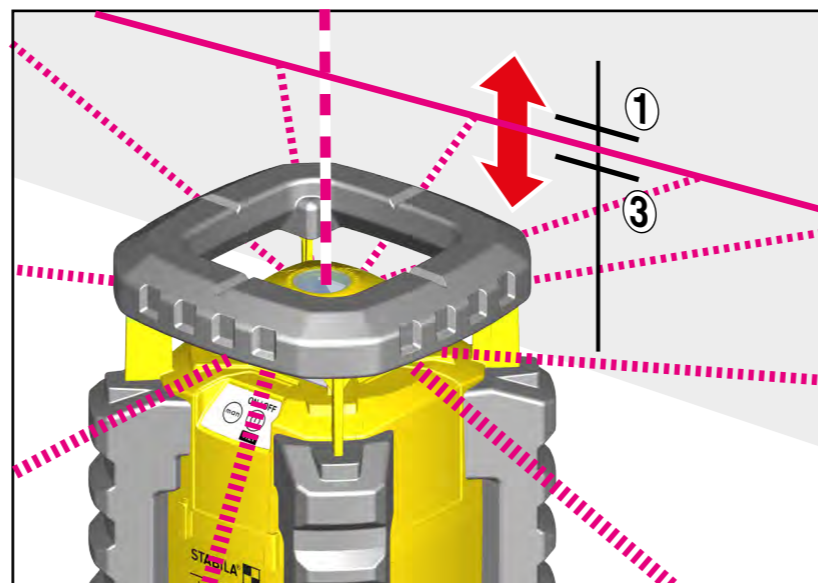
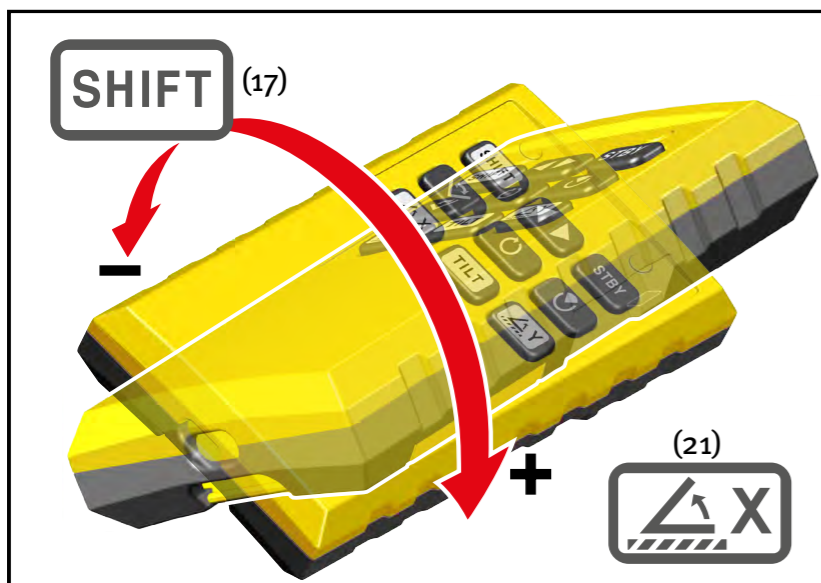
## 22.3 Justáž – horizontálna

Ak sa pri horizontálnej kontrole zistí prekročenie tolerancie, laser je možné dojustovať nasledovne. Rozhodujúca je pritom vzdialenosť meracích bodov vzniknutých z oproti ležiacich pozícií, čiže z bodov 1 + 3, resp. 2 + 4.

Príklad: Vzdialenosť bodov 1+3 je mimo tolerancie  $\pm 0,1$  mm/m. Laser sa v tejto osi prístroja musí dodatočne najustovať! Pri použití justážnej funkcie sa musia používať nabité batérie!

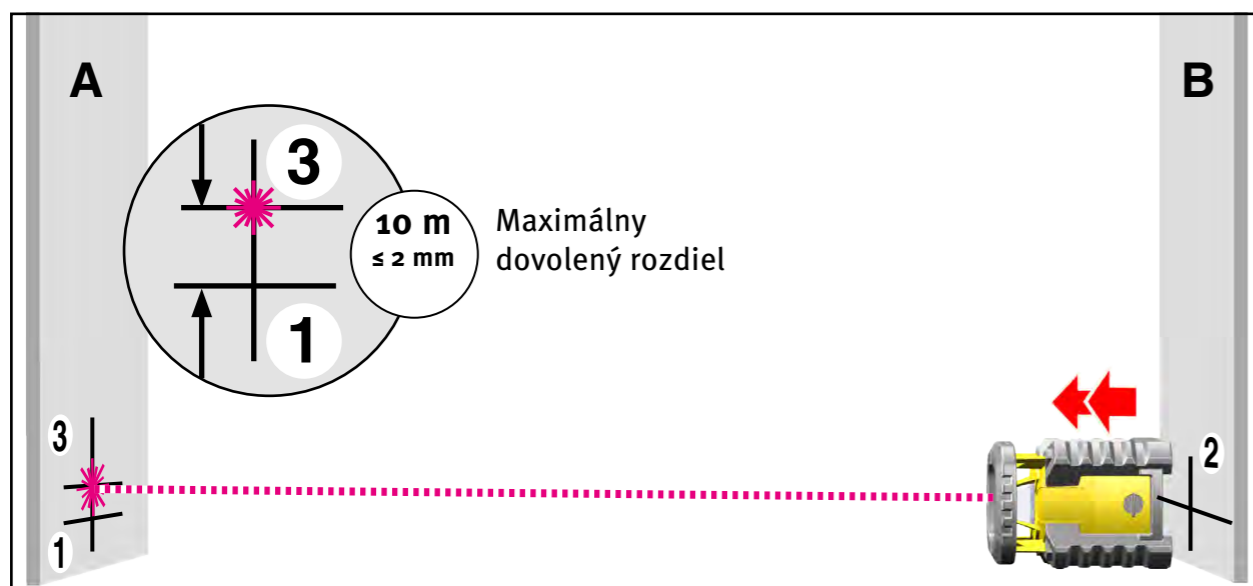
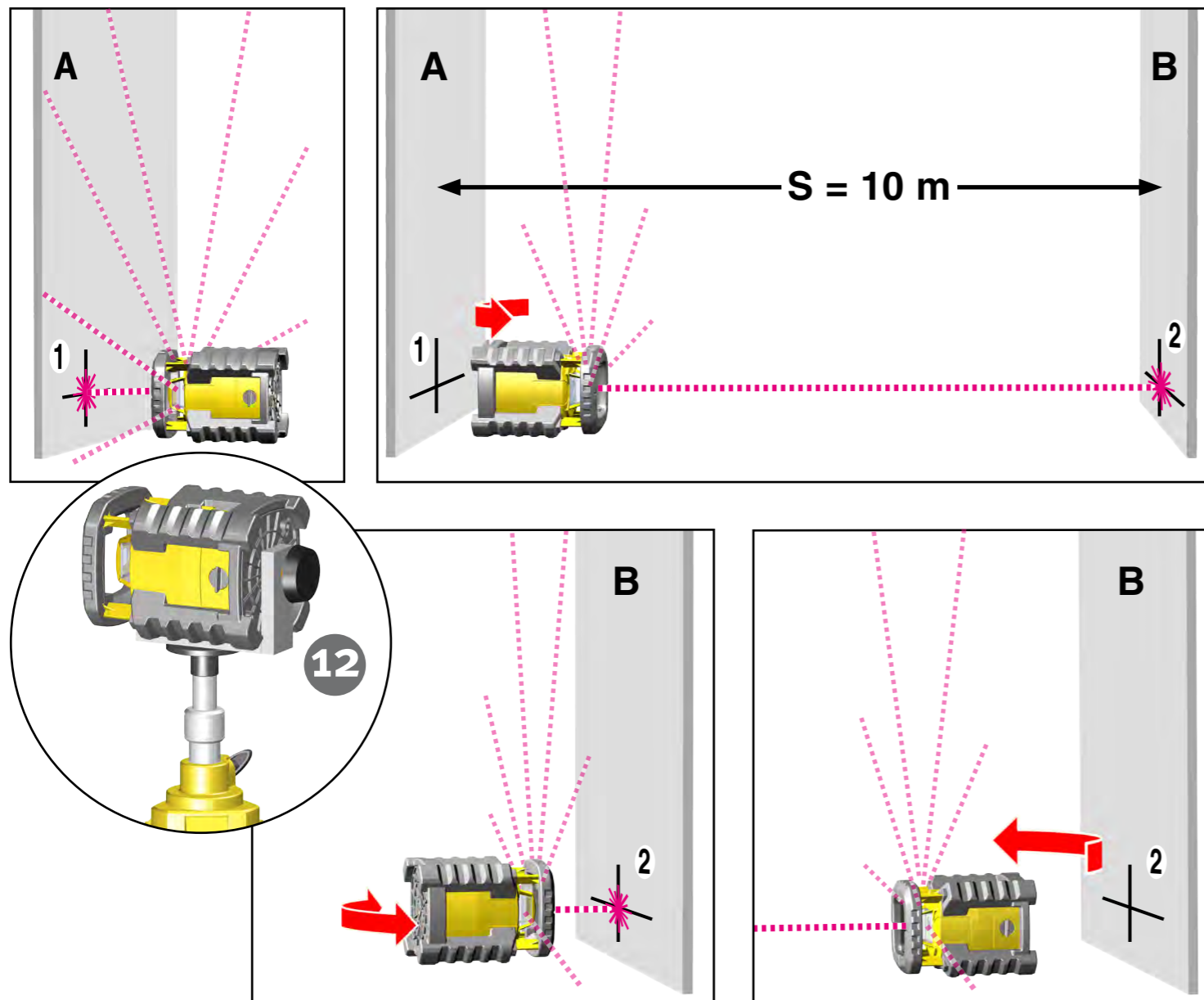
Pritom sa laser musí nastaviť s touto osou (os X) v smere steny. Vypnite laser. Aby ste sa dostali k režimu kalibrácie, najprv držte potlačené tlačidlo (4) (> 5 sek.). Teraz podržte aj tlačidlo ZAP/VYP (3). Potom pusťte tlačidlo (4), po ňom aj tlačidlo (3). Modré (8) a zelené (9) LED rýchlo blikajú. Laser sa naniveluje a začne rotovať. Biela LED (5) TILT bliká rýchlo. Výška sa kontroluje pomocou prijímača. Laser je správne najustovaný vtedy, keď sa laserový bod nachádza presne v strede medzi oboma bodmi 2 a 4. Tlačidlo (17) aktivuje zapnutie SHIFT. Pomocou tlačidla (21) a súčasným otáčaním diaľkového ovládania sa laserová línia nastavuje do výšky, kým leží približne v strede. Pritom každé potlačenie tlačidla (21) posunie výšku o jednu jednotku.

Teraz laser otočte o  $90^\circ$ , kým os Y nebude ukazovať v smere steny. Ak stred laserovej línie nesúhlasí so zobrazeným stredom z kalibrácie osí X, nakalibruje sa os Y. Pomocou tlačidiel (17) a (22) na diaľkovom ovládaní sa znovu laserová línia nastaví na výšku, kým nebude ležať presne v strede označenia stredom osi X.



## Zabezpečenie kalibrácie

Teraz je laser nanovo nakalibrovaný. Nastavenia sa uložia stlačením tlačidla (4). Ak by sa nastavenie neuložilo, stlačením tlačidla (3) na laseri opustíte režim justáže bez uloženia. Potom sa staré nastavenie uchová bez zmeny.



## 22.4 Zvislá kontrola

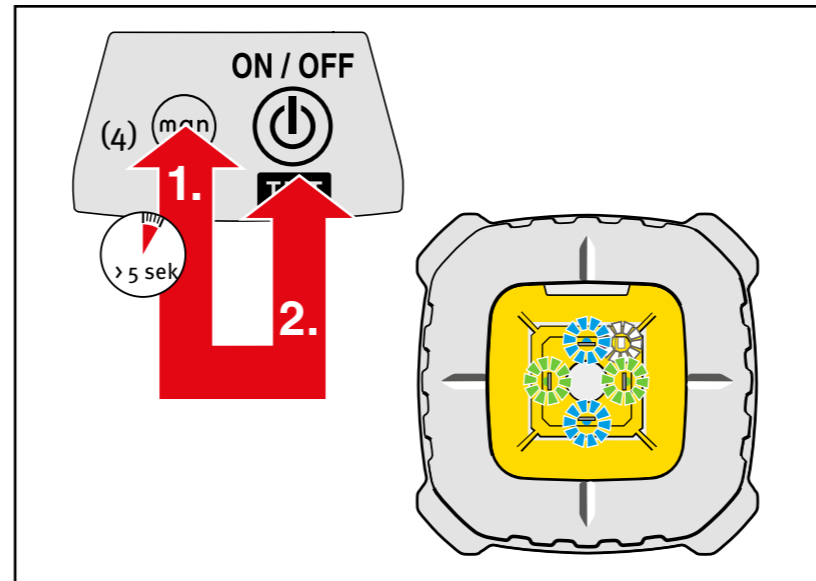
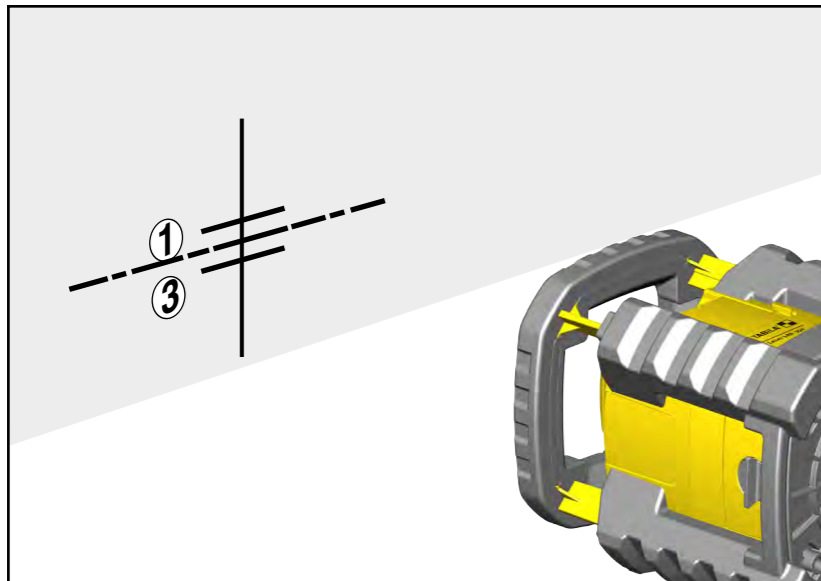
### Kontrola vertikálneho olovnicového lasera

Na vertikálnu kontrolu sú potrebné 2 paralelné plochy stien vo vzdialenosti S min. 10 m.

1. Rotačný laser pre zvislé nivelovanie sa postaví priamo pred stenu A na bočné stojany. LAR 350 možno pripojiť na statív pomocou príchytnej konzoly (12).
2. Laserový prístroj zapnete (tlačidlo 3).
3. Po automatickej nivelácii sa na stene A označí laserový bod. Značenie 1.
4. Prístroj LAR 350 otočíte o 180° a pomocou olovnicového lasera nastavíte na stenu B. Nastavenie výšky sa nesmie presťahovať.
5. Po automatickej nivelácii sa bod olovnicového lasera označí na stene B. Značenie 2.
6. Laserový prístroj teraz umiestnite bezprostredne pred stenu B. Prístroj LAR 350 sa pomocou olovnicového lasera nastaví na stenu B.
7. Po automatickej nivelácii sa bod olovnicového lasera otočením a presunutím výšky presne prekryje so značením 2.
8. Prístroj LAR 350 otočíte o 180° a pomocou olovnicového lasera nastavíte na stenu A. Nastavenie výšky sa nesmie presťahovať.
9. Bod olovnicového lasera sa otočením presne preniesie na označenú čiaru značenia 1 na strope.
10. Po automatickej nivelácii sa bod olovnicového lasera označí na stene A. Značenie 3.
11. Kolmá vzdialenosť medzi označeniami 1 a 3 sa odmeria.

Pri vzdialenosti stien A a B 10 m by vzdialenosť bodov 1 a 3 nemala byť väčšia ako 2 mm.

$$0,1 \frac{\text{mm}}{\text{m}} \geq \frac{\overline{P_1 P_3}}{2S}$$



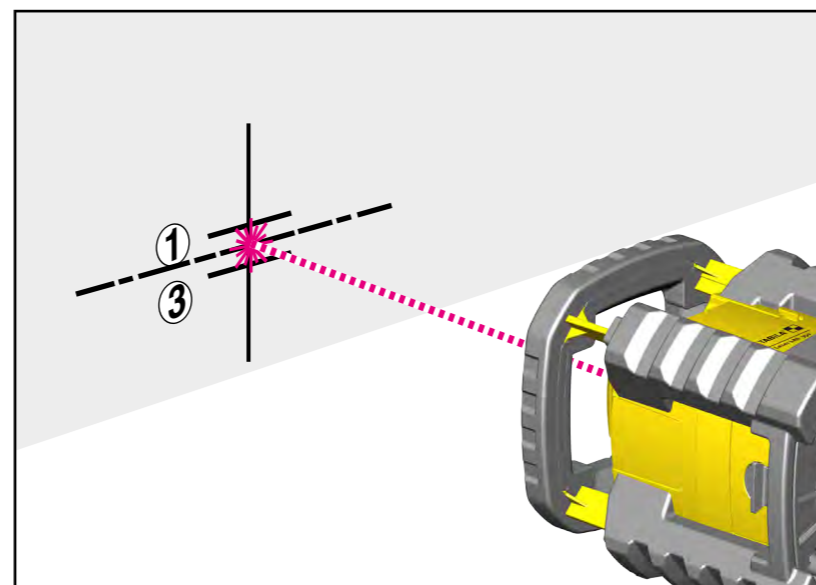
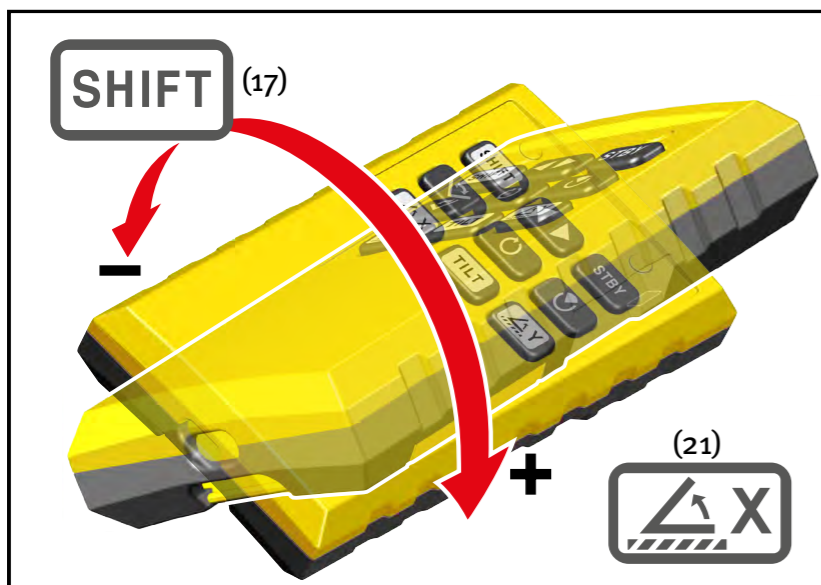
## 22.5 Justáž – vertikálna

Ak sa pri vertikálnej kontrole zistí prekročenie tolerancie, laser je možné dojustovať nasledovne.

Pri použití justážnej funkcie sa musia používať nabité batérie!

Pritom sa laser musí postaviť osou olovnice v smere steny. Vypnite laser. Aby ste sa dostali k režimu kalibrácie, najprv držte potlačené tlačidlo (4) (> 5 sek.). Teraz podržte aj tlačidlo ZAP/VYP (3). Potom pusťte tlačidlo (4), laserový lúč rotuje, modré (8) a zelené (9) LED rýchlo blikajú.

Výška sa kontroluje pomocou prijímača. Laser je správne najustovaný vtedy, keď sa laserový bod nachádza presne v strede medzi oboma bodmi 1 a 3. Tlačidlo (17) aktivuje zapnutie SHIFT. Pomocou tlačidla (21) a súčasným otáčaním diaľkového ovládania sa laserová línia nastavuje do výšky, kým leží presne v strede.



### Zabezpečenie kalibrácie

Teraz je laser nanovo nakalibrovaný. Nastavenia sa uložia stlačením tlačidla (4). Ak by sa nastavenie neuložilo, stlačením tlačidla (3) na laseri opustíte režim justáže bez uloženia. Potom sa staré nastavenie uchová bez zmeny.

## 23. Technické údaje

Typ lasera:	červený diódový laser, dĺžka hriadeľa 635 nm
Výstupný výkon:	< 1 mW, laser triedy 2 podľa IEC 60825-1:2014
Samonivelačný rozsah:	cca ± 5°
Presnosť nivelácie*:	± 0,1 mm/m
Batérie:	2 x 1,5 V alkalické, veľké Mono, D, LR12
Prevádzková výdrž:	cca 80 hodín (alkalické)
Prevádzkový teplotný rozsah:	-10 °C do +60 °C
Teplotný rozsah pri skladovaní:	-20 °C do +70 °C

Technické zmeny vyhradené.

\* Počas prevádzky v rámci uvedeného teplotného rozsahu

**Europe**  
**Middle and South America**  
**Australia**  
**Asia**  
**Africa**



**STABILA Messgeräte**  
Gustav Ullrich GmbH

P.O. Box 13 40 / D-76851 Annweiler  
Landauer Str. 45 / D-76855 Annweiler

☎ + 49 63 46 309 - 0  
✉ info@stabila.de

**USA**  
**Canada**

**STABILA Inc.**

332 Industrial Drive  
South Elgin, IL 60177

☎ 800-869-7460  
✉ custservice@Stabila.com