

STABILA® 

How true pro's measure

TECH 700 DA

Návod na obsluhu



STABILA® 

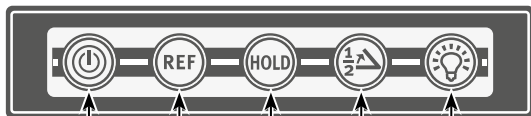
MADE IN GERMANY

WWW.STABILA.COM

www.stabila.com

Obsah

Kapitola	Strana
• 1. Použitie podľa pokynov	3
• 2. Časti prístroja	3
• 3. Vkladanie batérií / výmena batérií	4
• 4. Uvedenie do prevádzky	4
• 5. Čas automatického vypínania	4
• 6. Uhlomer	5
• 7. Vodováha	5
• 8. Skladací meter	5
• 9. Referenčná funkcia	6
• 10. Osvetlenie	7
• 11. Funkcia HOLD	7
• 12. Os uhla	8
• 13. Kalibrácia nulovej polohy	8
• 14. Technické údaje	9



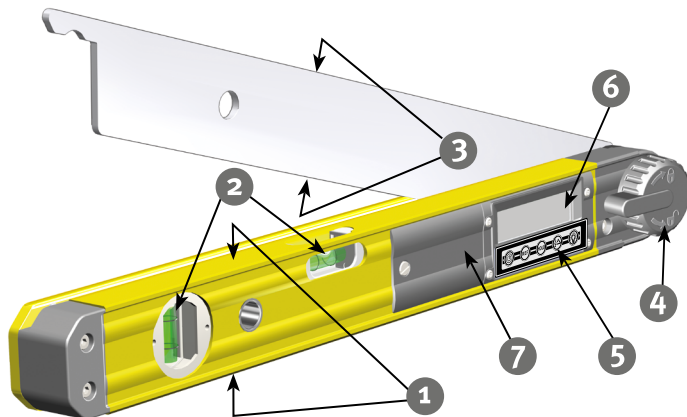
Zap./vyp.

Referenčná funkcia

Funkcia HOLD

os uhla

Osvetlenie



1. Použitie podľa pokynov

STABILA TECH 700 DA je elektronický uhlomer s digitálnym displejom na jednoduché a rýchle stanovenie uhlov.

S libelami je možné uhlomer používať aj ako vodováhu.



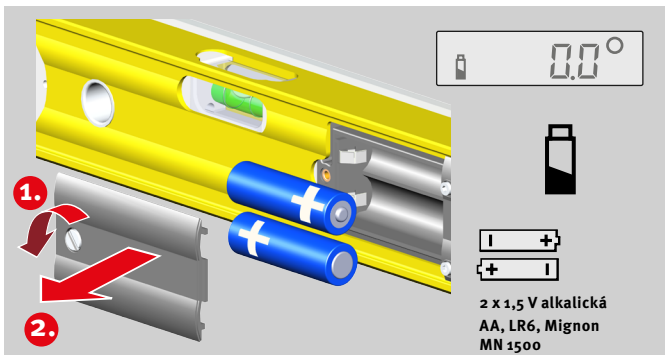
Ak by ste po prečítaní návodu na obsluhu mali nejaké otázky, telefonické poradenstvo je Vám k dispozícii na čísle: +49 63 46 3 09 0

Výbava a funkcie:

- elektronický modul s digitálnym displejom na presné nastavenie a výpočet uhlov,
- vertikálna libela na vertikálnu niveláciu,
- horizontálna libela na horizontálnu niveláciu.

2. Časti prístroja

1. 2 meracie plochy,
2. libely – vertikálna a horizontálna,
3. rameno s 2 rysovacími hranami,
4. Systém LOCK - na zafixovanie nastaveného uhla
5. klávesnica,
6. displej,
7. kryt priečinku batérií.



3. Vkladanie batérií / výmena batérií

Na prednej strane odskrutkujte kryt priečinka batérií a vložte nové batérie podľa symbolu na priečinku batérií.

Môžu sa použiť aj príslušné akumulátory.

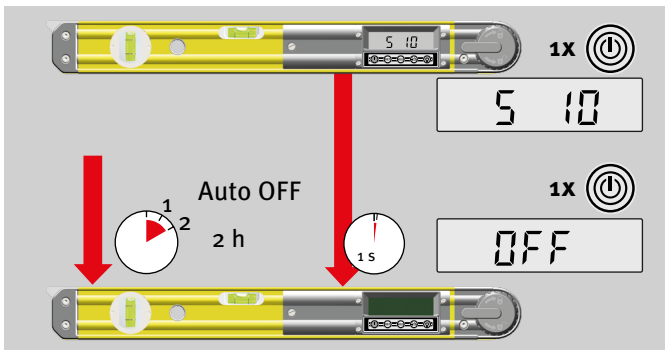
LCD displej:

slabá kapacita batérie – vložte novú batériu



Použitie batérie zlikvidujte na určenom zbernom mieste – nie spolu s domácim odpadom. Nenechávajte v prístroji!

Ak prístroj dlhšiu dobu nepoužívate, vyberte batérie!



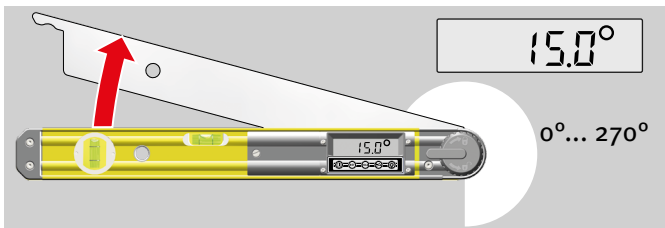
4. Uvedenie do prevádzky

Po zapnutí sa na krátko zobrazí číslo verzie meracieho programu: S x.xx.

Prístroj vypnite krátkym stlačením tlačidla „ZAP./VYP.“. Na 1 sekundu sa zobrazí potvrdenie „OFF“.

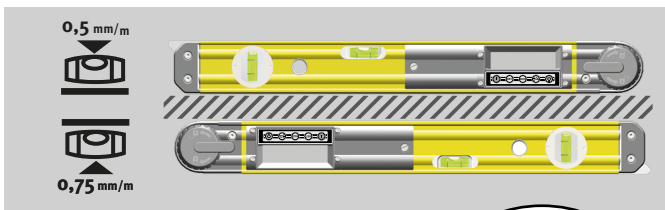
5. Čas automatického vypínania

Pri dlhšom nepoužívaní sa elektronický uhlomer po 2 hodinách automaticky vypne.



6. Uhlomer

Uhlomer zobrazuje aktuálne nastavený uhol ramena vzhľadom na korpus. Meranie uhlov je možné vykonávať v rozpätí 0° až 270°.



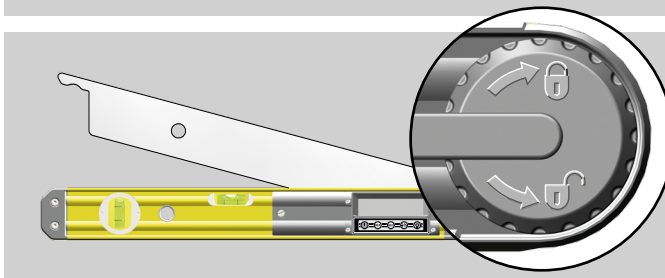
7. Vodováha

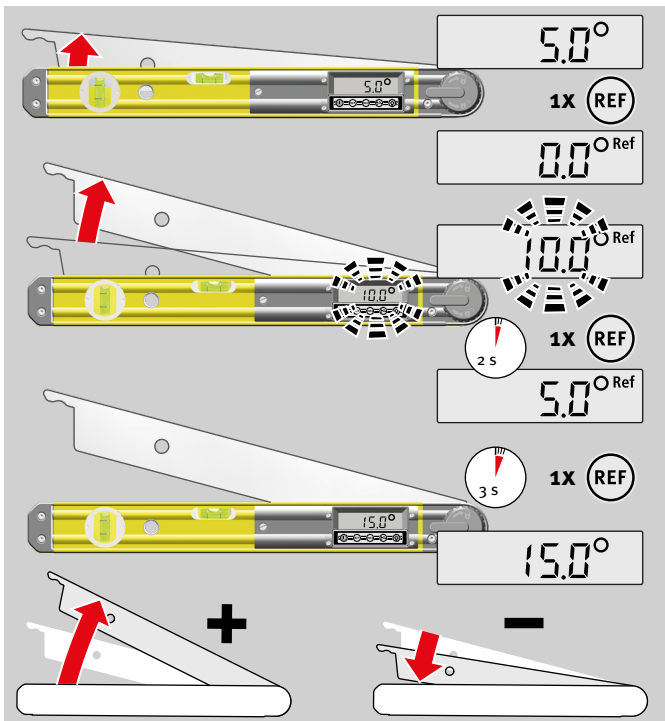
Tento uhlomer vybavený 2 meracími plochami zároveň slúži aj ako plnohodnotná vodováha na horizontálne a vertikálne merania pri nivelácii súčastok. Vďaka kvalitnej technológii od spoločnosti STABILA sú libely vhodné na merania:

- (1) v normálnej polohe
- (2) v obopínacej polohe

8. Skladací meter

So systémom LOCK je možné rameno zafixovať v nastavenom uhle.





9. Referenčná funkcia

Pomocou tlačidla REF môžete zvoliť ľubovoľne nastavený uhol ako referenciu 0° . Zobrazované údaje o uhloch sa potom vzťahujú na tento referenčný uhol.

Pri ďalšom otočení ramena sa zobrazí nový nastavený uhol. V tomto nastavení zobrazenie bliká. Toto nastavenie funkcií signalizuje symbol REF.

Krátkym stlačením tlačidla REF na 2 sekundy zobrazíte pôvodnú hodnotu referenčného uhla.

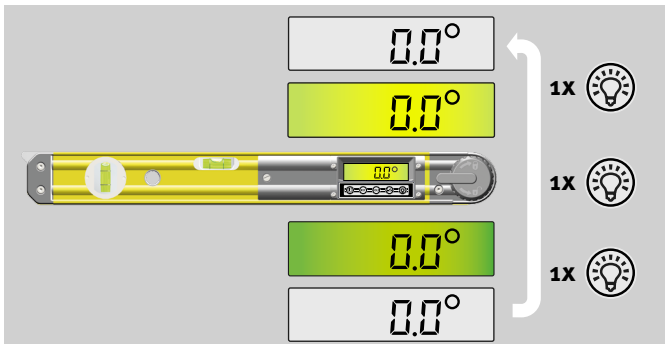
Referenčný uhol je možné vymazať nasledujúcimi spôsobmi:

- dlhým stlačením (≥ 3 s) tlačidla REF,
- vypnutím,
- funkciou automatického vypnutia.

Znamienko pred uhlom pri prestavení ramena:
 uhol väčší ako referenčný: kladné
 uhol menší ako referenčný: záporné

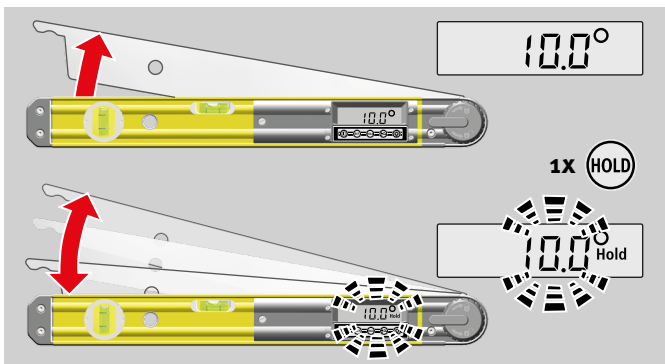


Zobrazí sa iba záporné znamienko



10. Osvetlenie

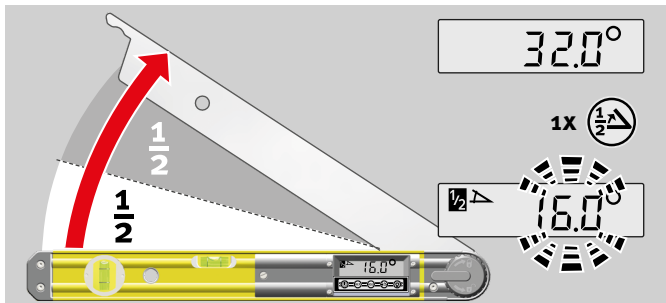
Opakovaným stlačením tlačidla „Osvetlenie“ zapnete osvetlenie displeja, nastavíte ho na polovičnú svietivosť alebo úplne vypnete.



11. Funkcia HOLD

Pomocou tlačidla HOLD môžete uložiť aktuálnu nameranú hodnotu. Nameraná hodnota sa zobrazí trvale. Pri tomto nastavení zobrazenie bliká a na displeji sa zobrazí symbol HOLD. Túto funkciu je možné používať v kombinácii s referenčnou funkciou.

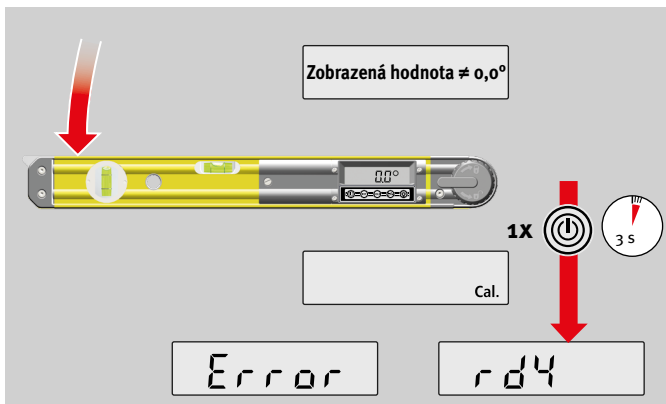
Ďalším stlačením tlačidla HOLD alebo vypnutím sa uložená nameraná hodnota vymaže.



12. Os uhla

Pomocou tlačidla „Os uhla“ môžete aktuálnu nameranú hodnotu vydeliť dvoma. Nameraná hodnota sa zobrazí trvale. Pri tomto nastavení zobrazenie bliká a na displeji sa zobrazí symbol „Os uhla“.

Po ďalšom stlačení tlačidla „Os uhla“ alebo vypnutím sa uložená nameraná hodnota vymaže.



13. Kalibrácia nulovej polohy

Pri používaní sa môže stať, že zobrazenie pri úplne otočenom ramene neukazuje hodnotu $0,0^\circ$. V takom prípade najprv overte, či úplnému zatvoreniu ramena nebránia nečistoty. Ak sa aj naďalej nezobrazuje hodnota $0,0^\circ$, prístroj je potrebné skalibrovať.

Pri úplne sklopenom ramene znova skalibrujte nulovú polohu dlhým stlačením tlačidla ZAP./VYP. Na cca 1 sekundu sa zobrazí „CAL“. Po úspešnej kalibrácii sa zobrazí „rdy“. Pri zobrazení hlásenia „Error“ nová kalibrácia nie je možná. Uhlomer je potrebné zasláť na kontrolu.

14. Technické údaje

Presnosť elektronického modulu:

Meranie uhlov: $\pm 0,1^\circ$

Presnosť vodováhy:

v normálnej polohe: $0,5 \text{ mm/m} = 0,029^\circ$

v obopínacej polohe: $0,75 \text{ mm/m} = 0,043^\circ$

Rozsah merania: $0^\circ - 270^\circ$

Batérie : $2 \times 1,5 \text{ V}$ alkalické, veľké Mignon, AA, LR6

Prevádzková výdrž: ≥ 150 hodín

Rozsah prevádzkových teplôt: -10°C až $+50^\circ\text{C}$

Teplotný rozsah pri skladovaní: -20°C až $+65^\circ\text{C}$

Trieda ochrany: IP 54

Technické zmeny vyhradené.

Europe
Middle and South America
Australia
Asia
Africa



STABILA Messgeräte
Gustav Ullrich GmbH

P.O. Box 13 40 / D-76851 Annweiler
Landauer Str. 45 / D-76855 Annweiler

☎ + 49 63 46 309 - 0
✉ info@stabila.de

USA
Canada

STABILA Inc.

332 Industrial Drive
South Elgin , IL 60177

☎ 800-869-7460
✉ custservice@Stabila.com