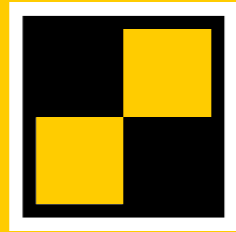


**STABILA®**



How true pro's measure

# REC 160 RG

Navodila za uporabo



**Vsebina**

Poglavje	Stran
• 1. Predvidena uporaba	3
• 2. Varnostna opozorila	3
• 3. Elementi naprave	4
• 4. Elementi zaslona	5
• 5. Zagon naprave	6
• 5.1 Vstavljanje / zamenjava baterij	6
• 5.2 Vklop	6
• 5.3 Osvetlitev	6
• 5.4 Nastavitev zvočnega vodenja do cilja	7
• 5.5 Nastavitev natančnosti	7
• 6. Funkcije	8
• 6.1 Optično vodenje do cilja	8
• 6.2 Zvočno vodenje do cilja	8
• 6.3 Namestitev in usmeritev sprejemnika	8
• 6.4 Pritrdilna sponka	9
• 7. Tehnični podatki	10

## 1. Predvidena uporaba

Čestitamo vam za nakup merilnega instrumenta STABILA. STABILA REC 160 RG je sprejemnik s preprostim upravljanjem, ki omogoča hitro zajemanje rotirajočih se rdečih ali zelenih laserskih žarkov.



Če boste po branju navodil za uporabo še imeli neodgovorjena vprašanja, vam je na voljo svetovanje po telefonu:



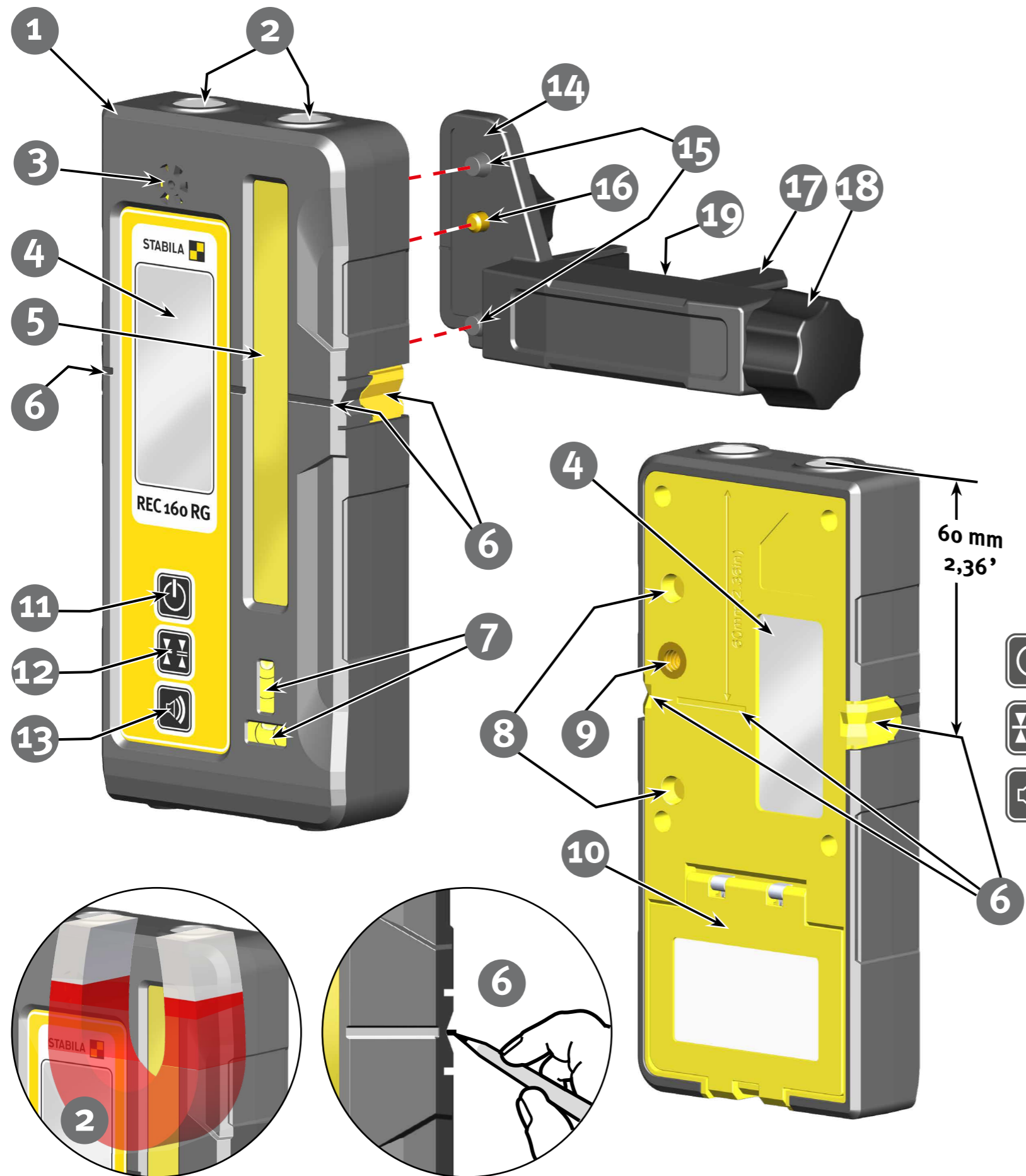
+49 63 46 3 09 0

### Oprema in funkcije:




- Sprejemnik za hitro zajemanje rotirajočih se rdečih ali zelenih laserskih žarkov
- Ohišje, zaščitno v skladu z IP 66
- Nastavljiva natančnost
- Zaslona na sprednji in zadnji strani
- Možnost vklopa in izklopa osvetlitve zaslona
- Možnost vklopa zvočnega vodenja do cilja
- 2 libeli za natančno vodoravno in navpično poravnavo
- Integriran sistem magnetov za pritrditev na kovinske predmete
- Sponka za pritrditev sprejemnika na nivelirne prečke
- Baterije za obratovanje

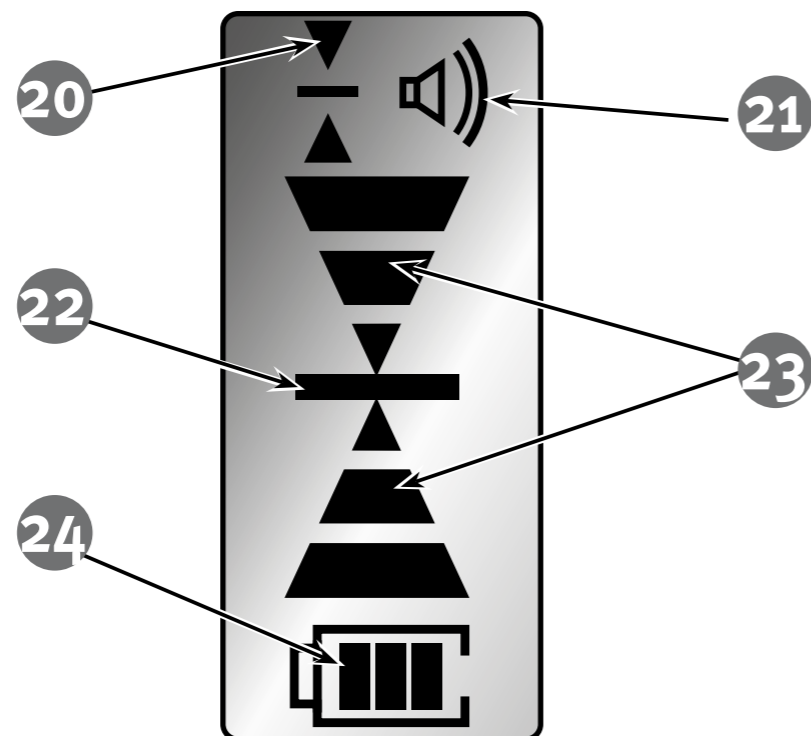
## 2. Varnostna opozorila

Skrbno preberite varnostna opozorila in navodila za uporabo.



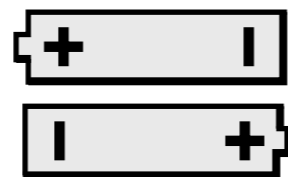
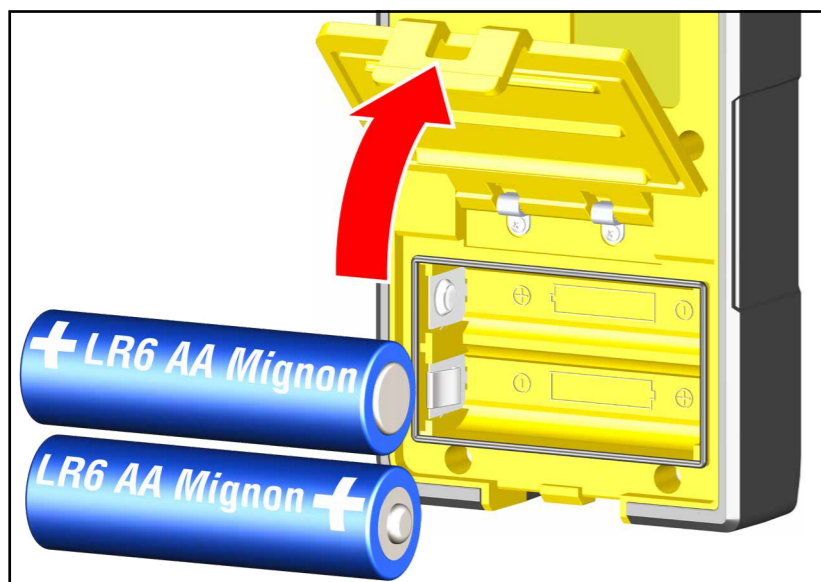
## 3. Elementi naprave

- (1) REC 160 RG (odpornost proti prahu in vodotesnost po IP 66)
  - (2) Magnet
  - (3) Izhod: zvočni signal
  - (4) Zaslon – 1 spredaj, 1 zadaj
  - (5) Sprejemno okence za laserski žarek
  - (6) Oznaka »na liniji«
  - (7) Libele
  - (8) Vodilni stožci za pritrdilno sponko
  - (9) Navoj za pritrdilno sponko
  - (10) Pokrov prostora za baterije
- Tipke:
-  (11) Vklop/izklop
  -  (12) Natančnost
  -  (13) Zvočni signal
- (14) Pritrdilna sponka
  - (15) Vodilni stožec
  - (16) Pritrdilni vijak
  - (17) Premične vpenjalne čeljusti
  - (18) Nastavitveni vijak
  - (19) Referenca za odčitavanje



#### 4. Elementi zaslona

- (20) Nastavitev natančnosti: fina do groba
- (21) Zvočni signal
- (22) Položaj »na liniji«
- (23) Stopnje prikaza razlike v višini do položaja »na liniji«
- (24) Zmogljivost baterij



2x 1,5V alkalne  
AA, LR6, Mignon



## 5. Zagon naprave

### 5.1 Vstavljanje / zamenjava baterij

Pokrov prostora za baterije odprite v smeri, prikazani s puščicama, nato vstavite novi bateriji v skladu s simboli v prostoru za baterije.

Uporabite lahko tudi ustrezne akumulatorske baterije.

**LCD-prikazi:**  
baterije so skoraj prazne

– vstavite nove baterije



Izrabljene baterije odvrzite na za to predvidena oddajna mesta – ne odvrzite jih med gospodinjske odpadke.

Če naprave dalj časa ne boste uporabljali, baterije odstranite!



1X



### 5.2 Vklop

Po vklopu s tipko VKLOP/IZKLOP se za trenutek prikažejo vsi segmenti zaslona. Pripravljenost na obratovanje se potrdi z zvočnim signalom in tako, da za trenutek zasvetijo vsi prikazi. Napravo izklopite z daljšim pritiskom tipke VKLOP/IZKLOP.

Po 30 minutah neuporabe se naprava samodejno izklopi.

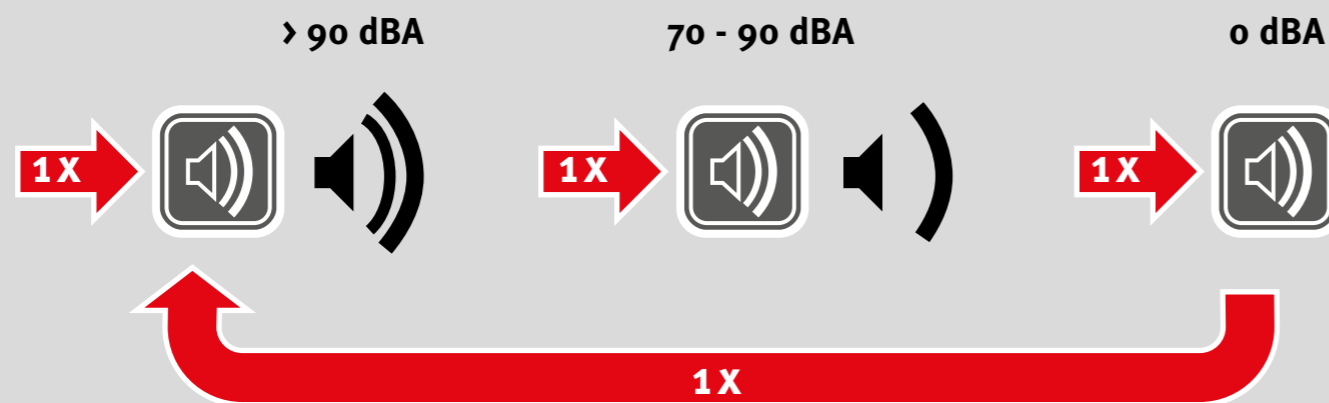


1X



### 5.3 Osvetlitev

Skratkim pritiskom tipke »VKLOP/IZKLOP« vklopite oz. izklopite osvetlitev zaslonov na obeh straneh sprejemnika.

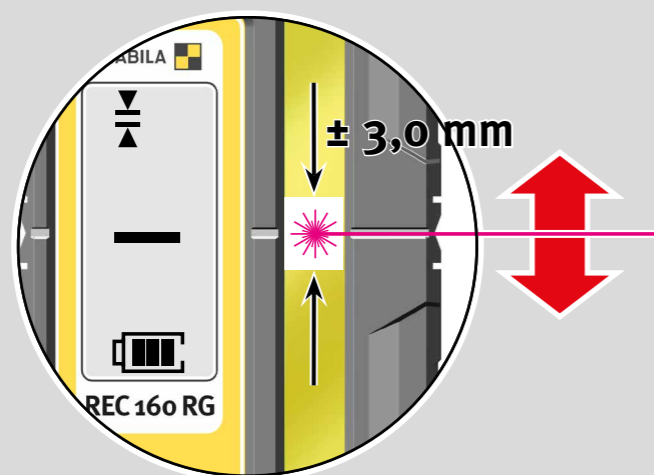
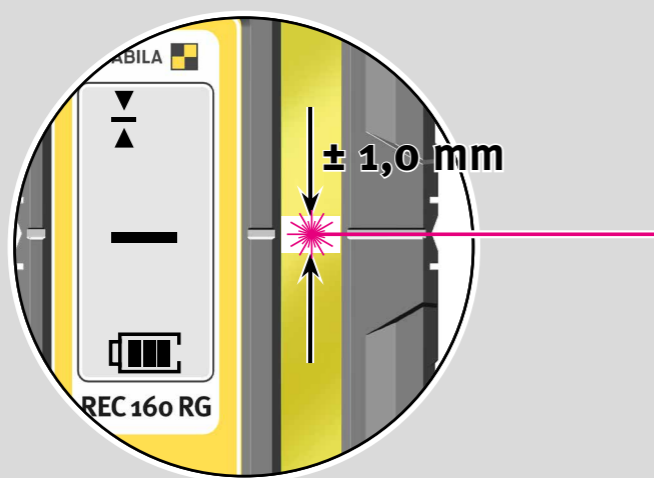


#### 5.4 Nastavitev zvočnega vodenja do cilja

Zzaporednim kratkim pritiskanjem tipke za »zvočnik« nastavite zvok:

glasno, tiho ali izklopljeno.

Če je zvočni signal utišán, sprejem laserskega žarka označuje samo kratek pisk.



#### 5.5 Nastavitev natančnosti

Sprejemnik je ob zagonu vedno nastavljen na »fino« natančnost.

S ponavljajočim kratkim pritiskanjem tipke za »natančnost« izberete natančnost: »fina« =  $\pm 1,0 \text{ mm}$  in »groba« =  $\pm 3,0 \text{ mm}$ .

## 6. Funkcije

## 6.1 Optično vodenje do cilja

## Prikaz razlike v višini

Puščici kažeta, ali je sprejemnik previsoko ali prenizko glede na laserski žarek. Sredinska črta prikazuje položaj sprejemnika »na liniji«.

## 6.2 Zvočno vodenje do cilja

S tipko »Zvočnik« vklopite oz. izklopite zvočno vodenje do cilja. Sprememba višine tona nakazuje preseganje teh položajev.

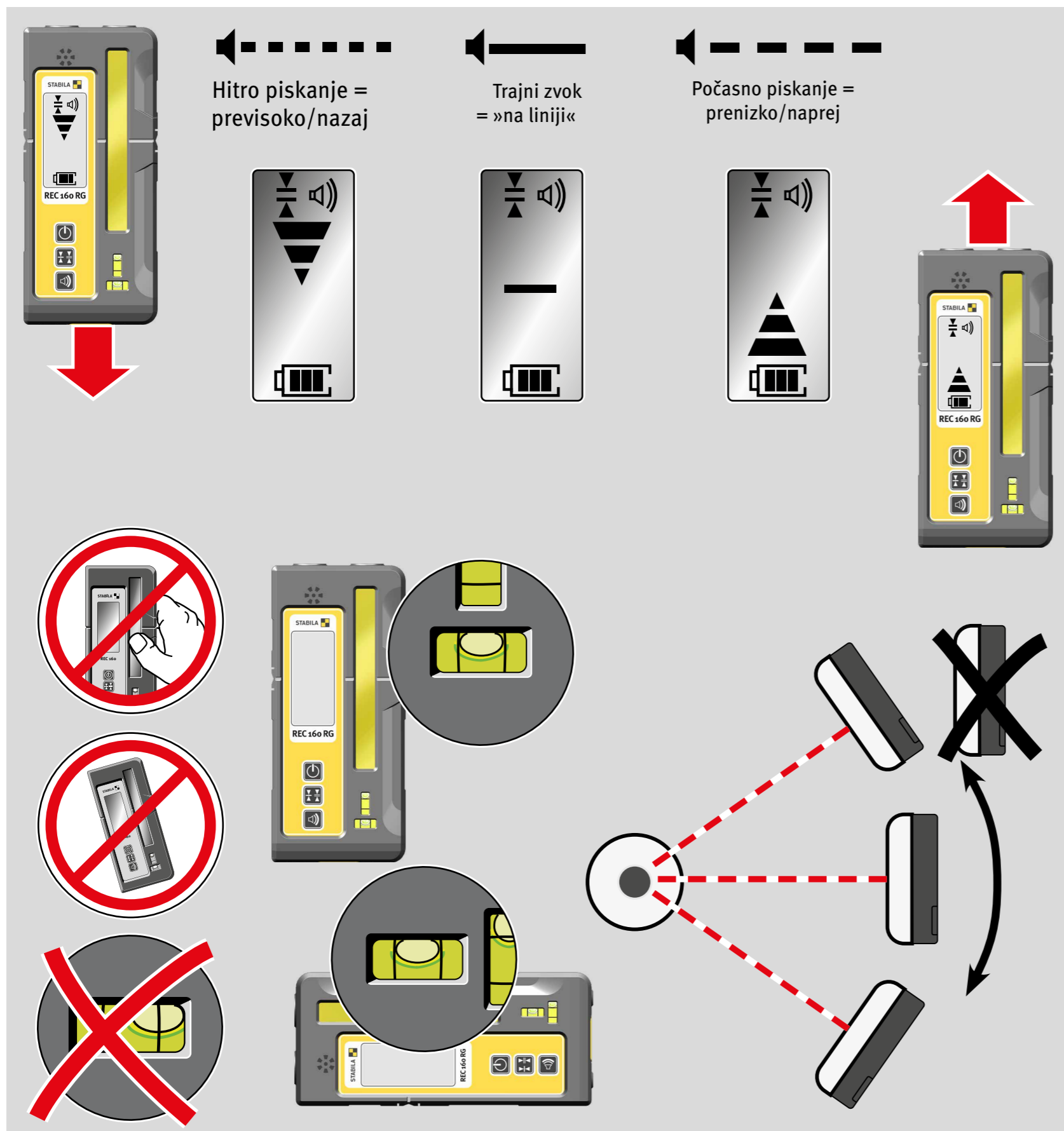
Natančno doseganje položaja »na liniji« se potrди s trajnim zvokom.

## 6.3 Namestitev in usmeritev sprejemnika

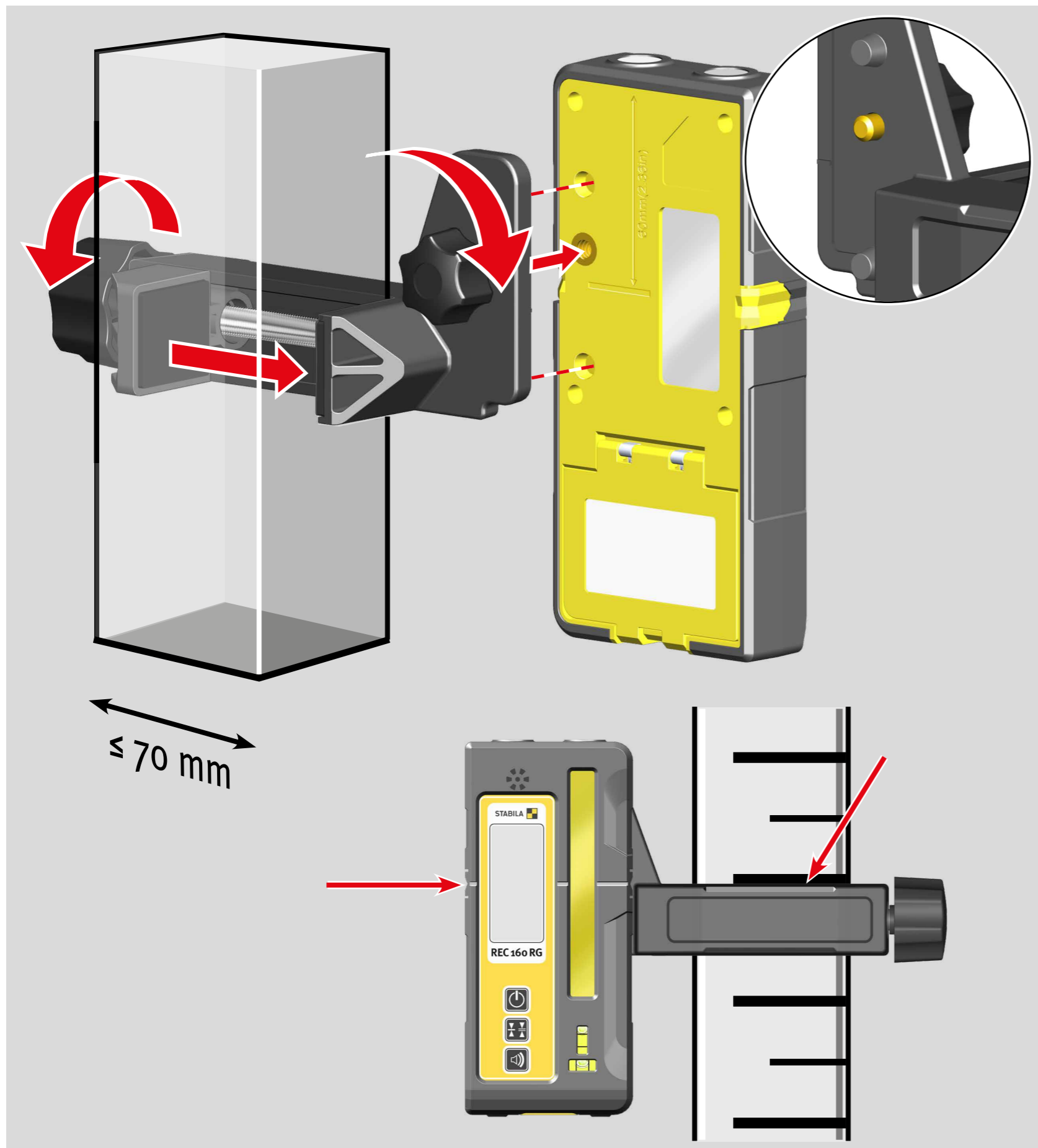
Pravilno rokovanje za doseganje pravih rezultatov meritev:

**Opomba:**

Pri merjenju razdalje do 4 m lahko zaradi odsevanja pride do napak pri meritvah. Meritve na krajših razdaljah vedno obravnavajte kritično!







## 6.4 Pritrdilna sponka

**Pritrditev:**

Z vodilnim stožcem in pritrdilnim vijakom naravnate in pritrdite pritrdilno sponko na zadnjo stran sprejemnika.

**Nastavitveni vijak:**

Z vrtenjem se prek prečnih vpenjalnih čeljusti pritrdilno sponko s sprejemnikom pritrdi na merilno letev.

**Referenca za odčitavanje:**

Za natančno nastavitvev na merilno letev leži referenca za odčitavanje pritrdilne sponke na višini z oznako »na liniji« sprejemnika.

## 7. Tehnični podatki

Natančnost:

Fina:  $\pm 1$  mm

Groba:  $\pm 3$  mm

Sprejemni spekter: 500–680 nm

Zvočni signal: Glasno:  $> 90$  dBA

Tiho: 70–90 dBA

Baterije: 2 x 1,5 V, alkalne, Mignon, AA, LR6

Trajanje delovanja:  $\geq 24$  ur

Samodejni izklop: 30 minut

Razpon obratovalne temperature: od  $-10$  °C do  $+50$  °C

Razpon temperature skladiščenja: od  $-20$  °C do  $+70$  °C

Razred zaščite: IP 66

Pridržujemo si pravico do tehničnih sprememb.

2019

**Europe**  
**Middle and South America**  
**Australia**  
**Asia**  
**Africa**



**STABILA Messgeräte**  
Gustav Ullrich GmbH

P.O. Box 13 40 / D-76851 Annweiler  
Landauer Str. 45 / D-76855 Annweiler

☎ + 49 63 46 309 - 0  
✉ info@de.stabila.com

**USA**  
**Canada**

**STABILA Inc.**

332 Industrial Drive  
South Elgin, IL 60177

☎ 800-869-7460  
✉ custservice@Stabila.com