

**STABILA®** 

How true pro's measure

**TECH 700 DA**

Navodila za uporabo



**STABILA®** 

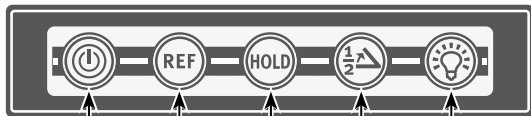
MADE IN GERMANY

[WWW.STABILA.COM](http://WWW.STABILA.COM)

[www.stabila.com](http://www.stabila.com)

**Vsebina**

Poglavje	Stran
• 1. Predvidena uporaba	3
• 2. Elementi naprave	3
• 3. Vstavljanje/zamenjava bateri	4
• 4. Zagon naprave	4
• 5. Čas samodejnega izklopa	4
• 6. Kotomer	5
• 7. Vodna tehtnica	5
• 8. Vogelnik	5
• 9. Referenčna funkcija	6
• 10. Osvetlitev	7
• 11. Funkcija HOLD	7
• 12. Razpolovitev kota	8
• 13. Umerjanje ničelnega položaja	8
• 14. Tehnični podatki	9



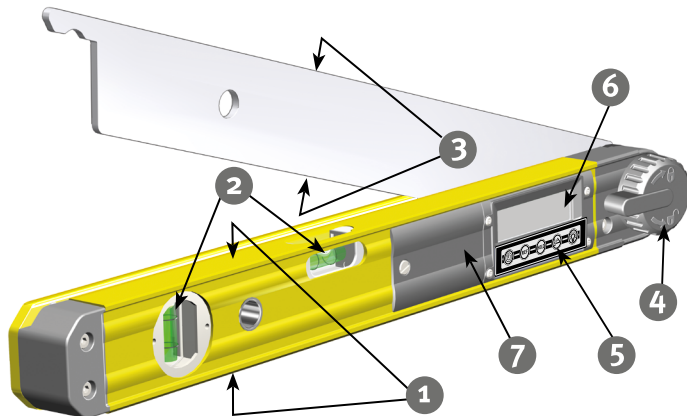
Vklop/izklop

Referenčna funkcija

Funkcija HOLD

Razpolovitev kota

Osvetlitev



## 1. Predvidena uporaba

STABILA TECH 700 DA je elektronski kotomer z digitalnim prikazom za preprosto in hitro določanje kotov.

Z libelami lahko kotomer uporabljate tudi kot vodno tehtnico.



Če imate po branju navodil za uporabo dodatna vprašanja, vam je na voljo telefonsko svetovanje:

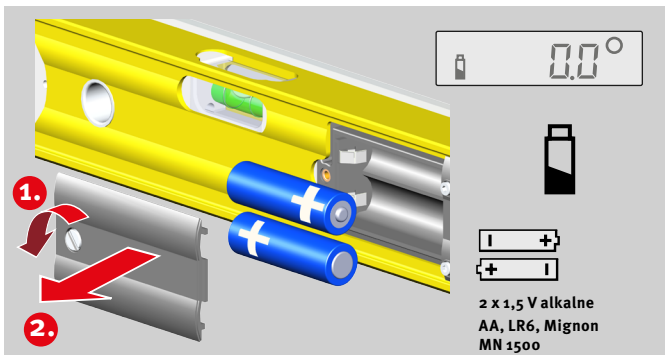
+49 63 46 3 09 0

### Oprema in funkcije:

- Elektronski modul z digitalnim prikazom za natančno nastavljanje in določanje kotov
- Navpična libela za navpično izravnavanje
- Vodoravna libela za vodoravno izravnavanje

## 2. Elementi naprave

1. 2 merilni površini
2. Libeli – navpična in vodoravna
3. Kraka z 2 zarisnima robovoma
4. LOCK-sistem – za fiksiranje nastavljenega kota.
5. Tipkovnica
6. Zaslona
7. Pokrov prostora za baterije



### 3. Vstavljanje/zamenjava bateri

Odvijte vijak na sprednji strani pokrova prostora za baterije in vstavite baterije v skladu s simbolom v prostoru za baterije.

Uporabite lahko tudi ustrezne akumulatorske baterije.

#### Prikaz LCD:

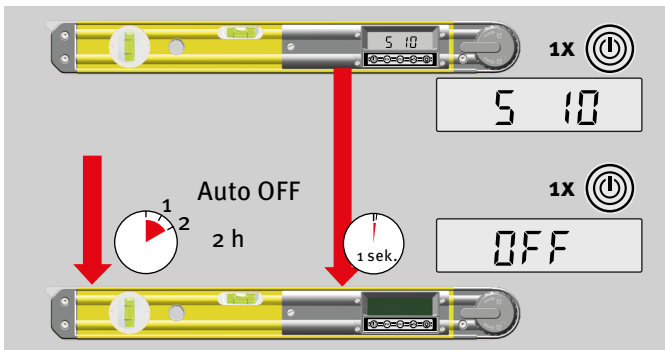
baterije so skoraj prazne – vstavite nove baterije



**Izrabljene baterije odvrzite na za to predvidena oddajna mesta – ne odvrzite jih med gospodinjne odpadke.**

**Ne puščajte jih v napravi!**

Če kotomera dlje časa ne boste uporabljali, odstranite baterije!



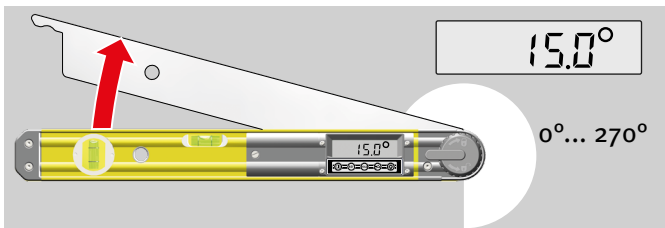
### 4. Zagon naprave

Po vklopu se na kratko prikaže številka različice S x.xx merilnega programa.

Napravo izklopite s kratkim pritiskom tipke za »VKLOP/IZKLOP«. Za 1 sekundo se prikaže potrditev »OFF« (IZKLOP).

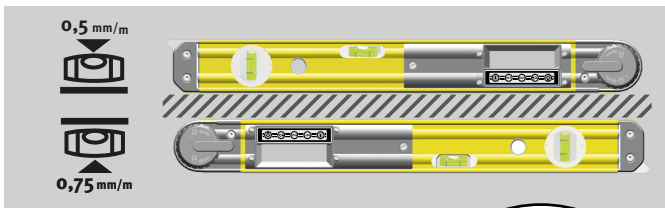
### 5. Čas samodejnega izklopa

Če elektronskega kotomera dlje časa ne uporabljate, se po 2 urah samodejno izklopi.



## 6. Kotomer

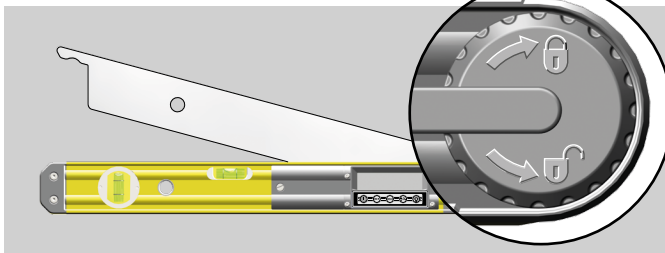
Kotomer prikaže trenutno nastavljeni kot med krakom in telesom. Merite lahko kote od 0° do 270°.



## 7. Vodna tehtnica

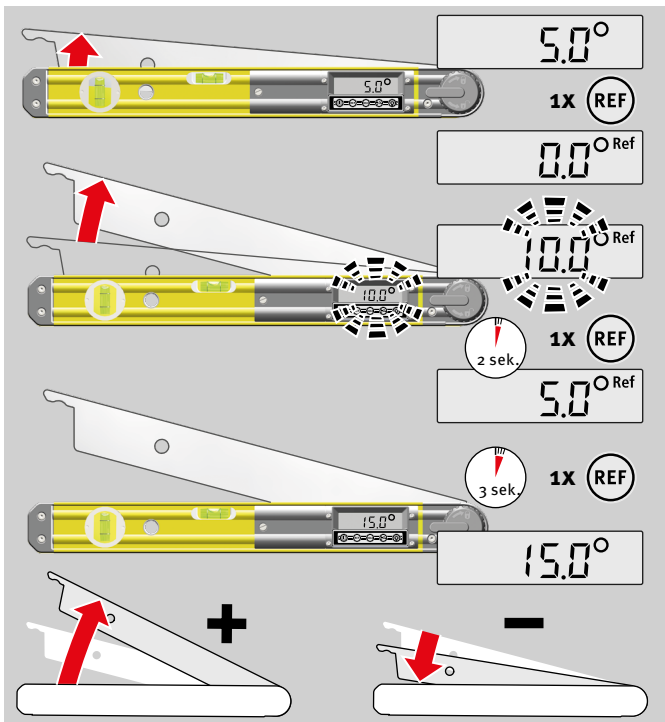
Kotomer z 2 merilnima površinama je obenem vodna tehtnica z vsemi funkcijami za vodoravno in navpično merjenje za izravnavanje gradbenih elementov. Z visokokakovostno tehnologijo STABILA sta libeli primerni za merjenje v:

- (1) običajnem položaju,
- (2) v obrnjenem položaju.



## 8. Vogelnik

S sistemom LOCK lahko krak fiksirate v nastavljeni kot.



## 9. Referenčna funkcija

S tipko »REF« lahko nastavite poljubno izbrani kot na referenčnih  $0^\circ$ . Odslej prikazane vrednosti kotov se nanašajo na ta referenčni kot.

Pri ponovnem vrtenju kraka se prikaže le na novo nastavljeni kot. Pri tej nastavitvi prikaz utripa. Nastavitev te funkcije označuje simbol REF.

Ob kratkem pritisku tipke »REF« se za 2 sekundi prikaže prvotna vrednost referenčnega kota.

Referenčni kot se izbriše z:

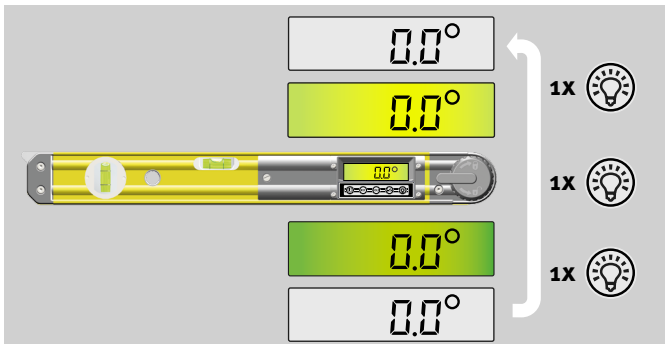
- daljšim pritiskom ( $\geq 3$  sek) tipke »REF«,
- izklopom,
- samodejnim izklopom.

**Predznak kota pri premikanju kraka:**

Kot, večji od referenčnega: pozitiven  
Kot, manjši od referenčnega: negativen

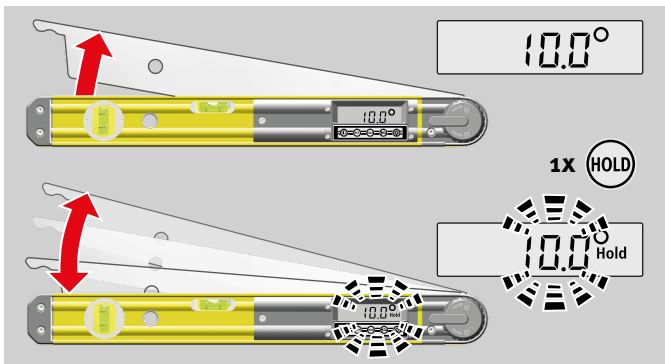


Prikazan je le negativen predznak.



## 10. Osvetlitev

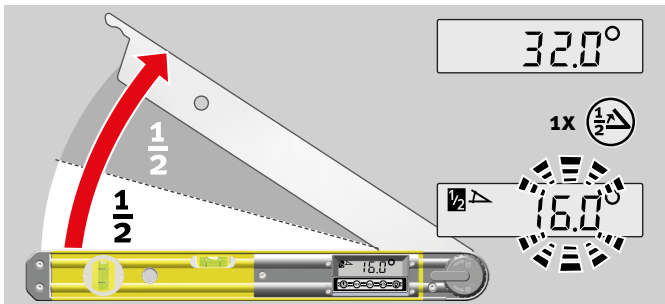
Če zaporedoma pritisnete tipko »Osvetlitev«, se osvetlitev prikazovalnika vklopi, zmanjša na polovično svetilnost ali izklopi.



## 11. Funkcija HOLD

S tipko »HOLD« lahko shranite trenutno izmerjeno vrednost. Izmerjena vrednost je stalno prikazana. Pri tej nastavitvi prikaz utripa in na prikazovalniku se prikaže simbol »HOLD«. Ta funkcija se lahko uporablja v kombinaciji z referenčno funkcijo.

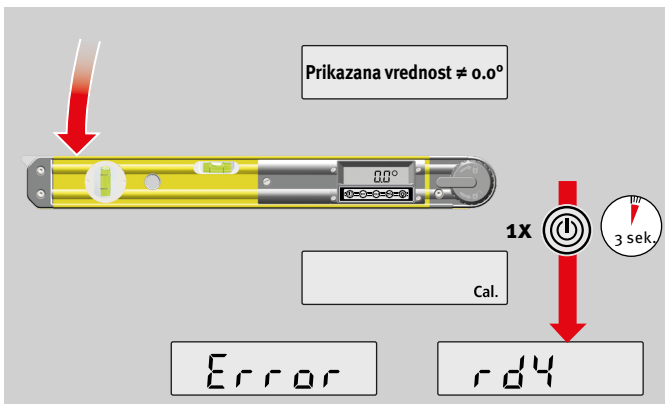
Če znova pritisnete tipko »HOLD« ali kotomer izklopite, se shranjena izmerjena vrednost izbriše.



## 12. Razpolovitev kota

S tipko »Razpolovitev kota« razpolovite trenutno izmerjeno vrednost. Izmerjena vrednost je stalno prikazana. Pri tej nastavitvi prikaz utripa in na prikazovalniku se prikaže simbol »Razpolovitev kota«.

Če znova pritisnete tipko »Razpolovitev kota« ali kotomer izklopite, se vrednost izbriše.



## 13. Umerjanje ničelnega položaja

Pri uporabi kotomera se lahko zgodi, da prikaz pri popolnoma sklopljenem kraku ne prikazuje vrednosti  $0.0^\circ$ .

V tem primeru je treba najprej preveriti, ali popolno sklapljanje kraka preprečuje umazanija. Če prikaz še vedno ne prikazuje vrednosti  $0.0^\circ$ , je treba napravo umeriti.

Ko je krak popolnoma sklopljen, dlje časa držite pritisnjeno tipko za VKLOP/IZKLOP in na novo boste umerili ničelni položaj. Za 1 sekundo se prikaže napis »CAL«. Uspešno umerjanje potrjuje napis »rdy«.

Če se prikaže napis »Error«, umerjanje ni bilo uspešno. Kotomer je treba poslati v pregled.



## 14. Tehnični podatki

Natančnost elektronskega modula:

Merjenje kota:  $\pm 0,1^\circ$

Natančnost vodne tehtnice:

V običajnem položaju:  $0,5 \text{ mm/m} = 0,029^\circ$

V obrnjenem položaju:  $0,75 \text{ mm/m} = 0,043^\circ$

Razpon merjenja:  $0^\circ - 270^\circ$

Baterije: 2 x 1,5 V alkalne, velikosti Mignon, AA, LR6

Življenjska doba:  $\geq 150$  ur

Razpon obratovalne temperature: od  $-10^\circ\text{C}$  do  $+50^\circ\text{C}$

Razpon temperature skladiščenja: od  $-20^\circ\text{C}$  do  $+65^\circ\text{C}$

Stopnja zaščite: IP54

Pridružujemo si pravico do tehničnih sprememb.

**Europe**  
**Middle and South America**  
**Australia**  
**Asia**  
**Africa**



**STABILA Messgeräte**  
Gustav Ullrich GmbH

P.O. Box 13 40 / D-76851 Annweiler  
Landauer Str. 45 / D-76855 Annweiler

☎ + 49 63 46 309 - 0  
✉ [info@stabila.de](mailto:info@stabila.de)

**USA**  
**Canada**

**STABILA Inc.**

332 Industrial Drive  
South Elgin , IL 60177

☎ 800-869-7460  
✉ [custservice@Stabila.com](mailto:custservice@Stabila.com)