

**STABILA®**



How true pro's measure

# REC 160 RG

Bruksanvisning



**Innehållsförteckning**

Kapitel	Sidan
• 1. Avsedd användning	3
• 2. Säkerhetsanvisningar	3
• 3. Instrumentets delar	4
• 4. Displayelement	5
• 5. Användning	6
• 5.1 Sätta i batterier/batteribyte	6
• 5.2 Påslagning	6
• 5.3 Belysning	6
• 5.4 Inställning akustisk målstyrning	7
• 5.5 Inställning av noggrannhet	7
• 6. Funktioner	8
• 6.1 Optisk målstyrning	8
• 6.2 Akustisk målstyrning	8
• 6.3 Placera och rikta mottagaren	8
• 6.4 Hållare	9
• 7. Tekniska data	10

## 1. Avsedd användning

Grattis till ditt köp av mätverktyget från STABILA. STABILA REC 160 RG är en mottagare, som hanteras enkelt, för snabb registrering av roterande, röda eller gröna laserstrålar.



Om du har ytterligare frågor efter att ha läst bruksanvisningen finns vår telefonsupport:



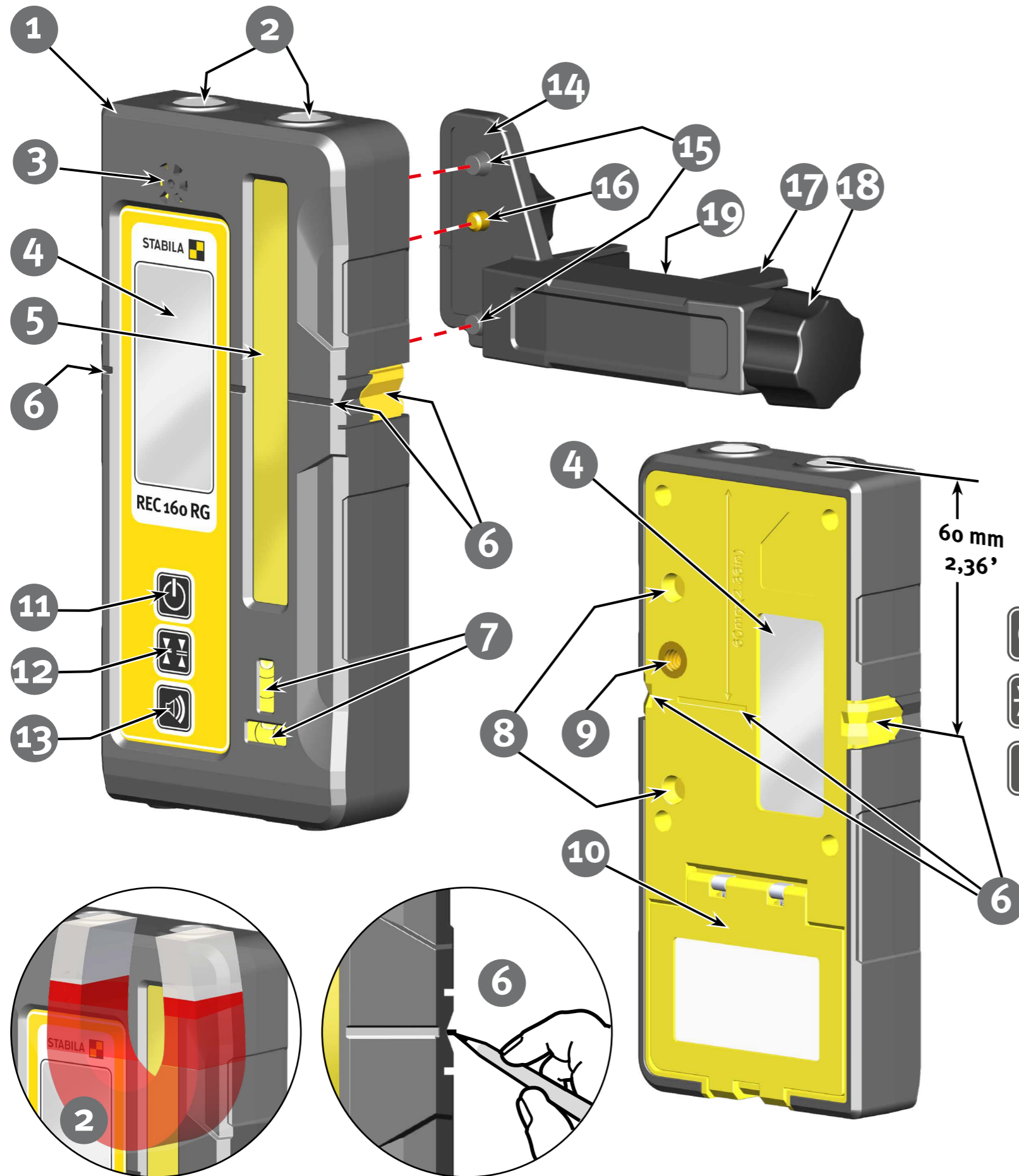
+49 63 46 3 09 0

### Utrustning och funktioner:

- Mottagare för snabb registrering av roterande röda eller gröna laserstrålar
- Hölje skyddat enligt IP 66
- Inställbar noggrannhet
- Displayer på fram- och baksida
- Displaybelysning kan tändas och släckas
- Tillkopplingsbar akustisk målstyrning
- 2 libeller för exakt inriktning horisontellt och vertikalt
- Integrerat magnetsystem för fastsättning på metallföremål
- Klämma för att sätta fast mottagaren på avvägningsstänger
- Batterier för driften

## 2. Säkerhetsanvisningar

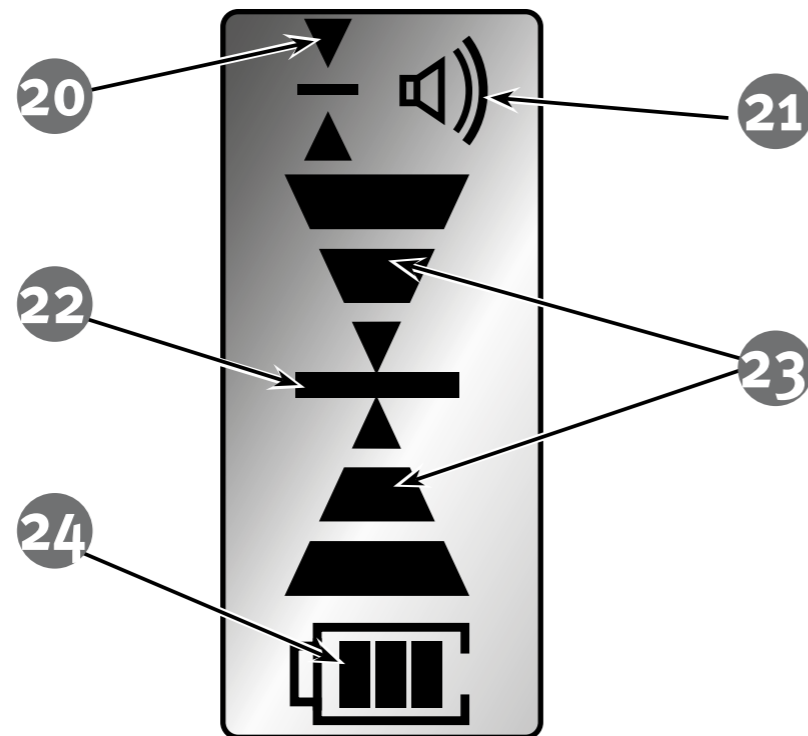
Läs noga igenom säkerhetsanvisningarna och bruksanvisningen.



### 3. Instrumentets delar

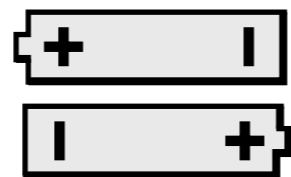
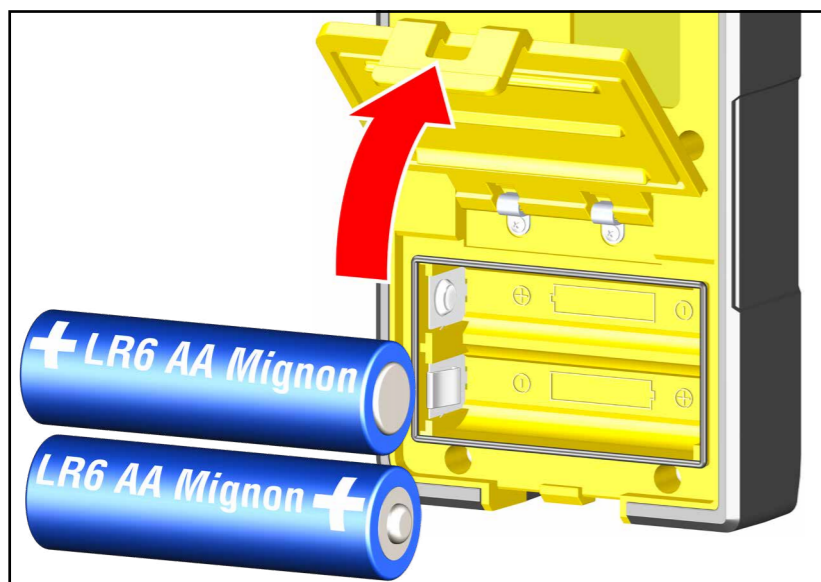
- (1) REC 160 RG (damm- och vattentät enligt IP 66)
  - (2) Magnet
  - (3) Öppning: akustisk signal
  - (4) Display - 1x fram, 1x bak
  - (5) Lasermottagningsfönster
  - (6) Markering "På linje"
  - (7) Libeller
  - (8) Styrkonor för hållare
  - (9) Gänga för hållare
  - (10) Batterifackslock
- Knappar:
- (11) På/Av
  - (12) Noggrannhet
  - (13) Akustisk signal
- (14) Hållare
  - (15) Styrkona
  - (16) Fästskruv
  - (17) Flyttbar klämbäck
  - (18) Justerskruv
  - (19) Avläsningsreferens

60 mm  
2,36'



#### 4. Displayelement

- (20) Inställning av noggrannheten: fin-grov
- (21) Akustisk signal
- (22) Läge "på linje"
- (23) Indikeringssteg för höjdskillnaden till läget "på linje"
- (24) Batterikapacitet



2x 1,5V Alkaline  
AA, LR6, Mignon



## 5. Användning

### 5.1 Sätta i batterier/batteribyte

Öppna batterifackslocket i pilriktningen, sätt i nya batterier enligt symbolen i batterifacket. Även passande uppladdningsbara batterier kan användas.

**LCD-display:**  
dålig batterikapacitet

- sätt i nya batterier



Lämna förbrukade batterier på därför avsedda insamlingsplatser. De får inte slängas i hushållsavfallet.

Ta ur batterierna om instrumentet inte ska användas under en längre tid!



1X



### 5.2 Påslagning

Efter påslagning med knappen PÅ/AV visas kort alla segment på displayen. En akustisk signal och att displayen tänds kort visar att instrumentet är klart att användas. Man stänger av genom att trycka lite längre på knappen PÅ/AV. Automatisk avstängning görs efter 30 minuter om instrumentet inte används.

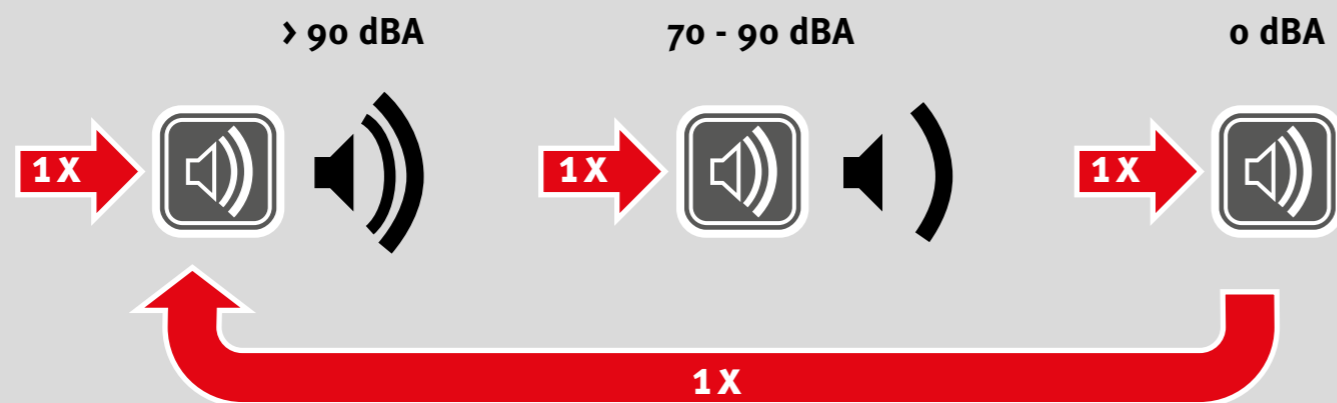


1X



### 5.3 Belysning

En kort tryckning på knappen "PÅ/AV" tänds belysningen på displayerna på båda sidorna av mottagaren.

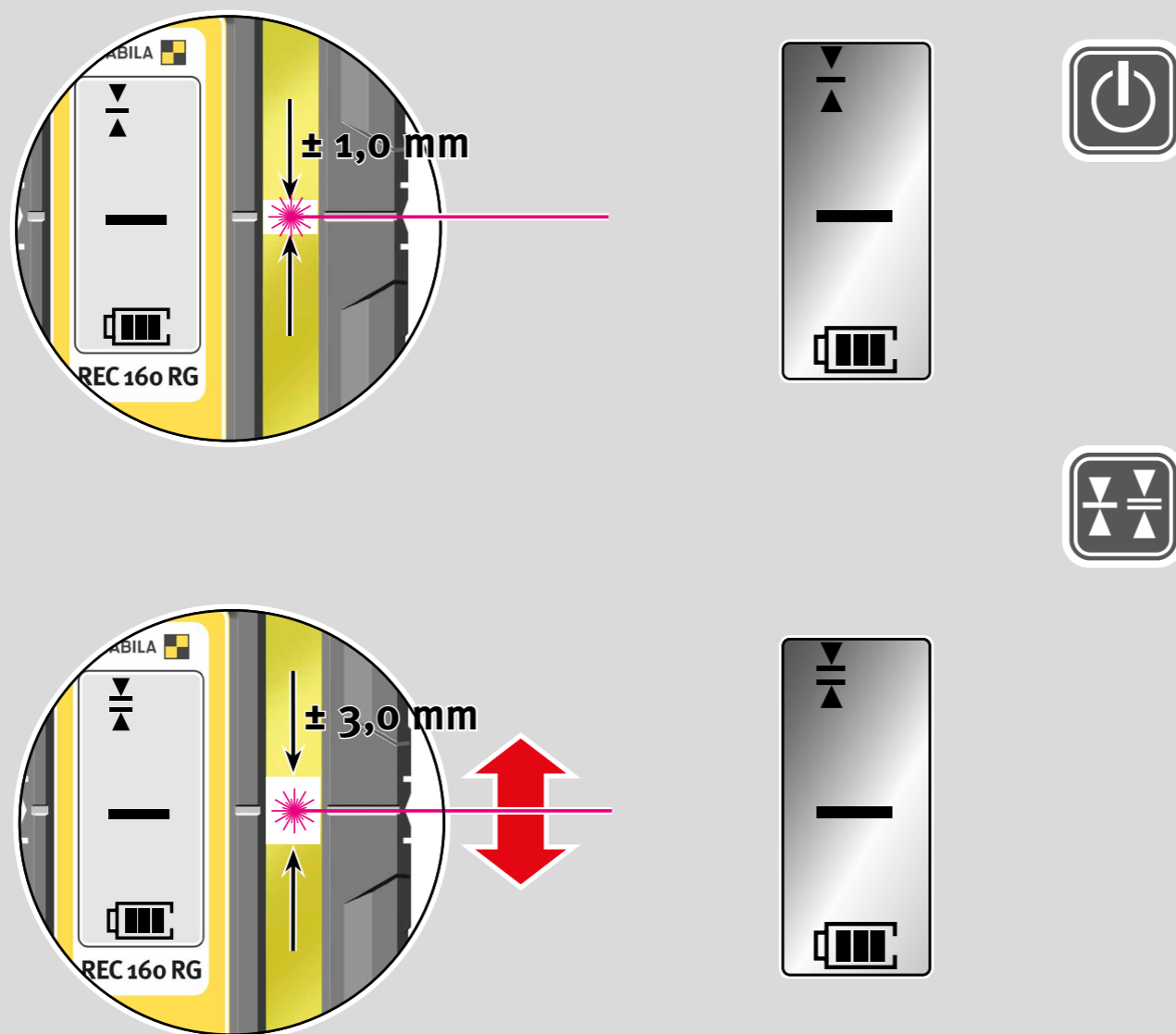


#### 5.4 Inställning akustisk målstyrning

Trycker man kort flera gånger på knappen "högtalare" ändras volymen:

hög, låg eller av.

Med mute visar endast ett kort pip att laserstrålen tas emot.



#### 5.5 Inställning av noggrannhet

Mottagaren startar alltid med noggrannhetsinställningen "fin". Upprepad, kort tryckning på knappen "noggrannhet" för att välja noggrannheten: "fin" =  $\pm 1,0$  mm och "grov" =  $\pm 3,0$  mm.

## 6. Funktioner

## 6.1 Optisk målstyrning

## Visning av höjdskillnaden

Pilarna visar om mottagaren står för högt eller för lågt mot laserstrålen. Mittstrecket visar läget "på linje" för mottagaren.

## 6.2 Akustisk målstyrning

Med knappen "högtalare" slås den akustiska målstyrningen på eller stängs av. En ändring av tonhöjden visar att de här lägena har överskridits.

Att man exakt har kommit till läget "på linje" visas med en ihållande ton.

## 6.3 Placera och rikta mottagaren

Rätt hantering för att uppnå ett korrekt mätresultat:

**Obs!**

I närområdet  $\leq 4$  m kan felaktiga mätresultat uppstå på grund av reflexioner. Kontrollera alltid att mätresultat i närområdet verkar rimliga!



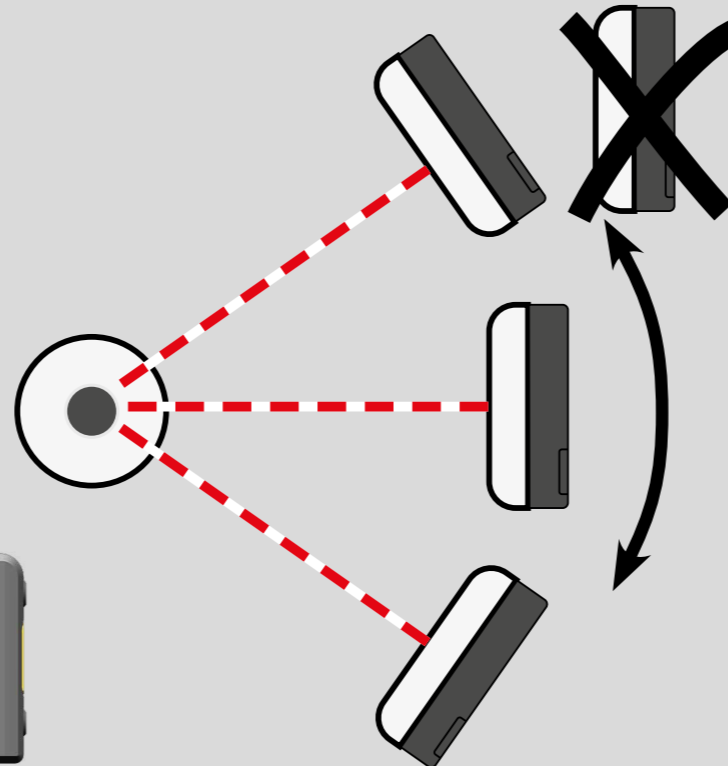
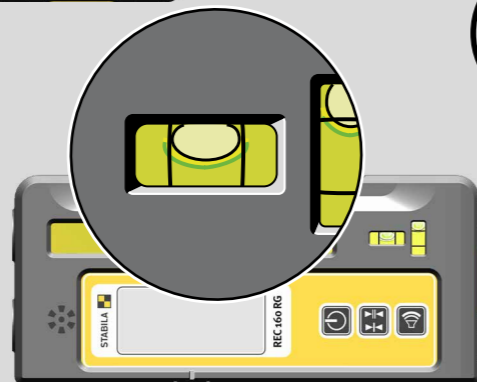
Snabbt pipande =  
för högt/tillbaka



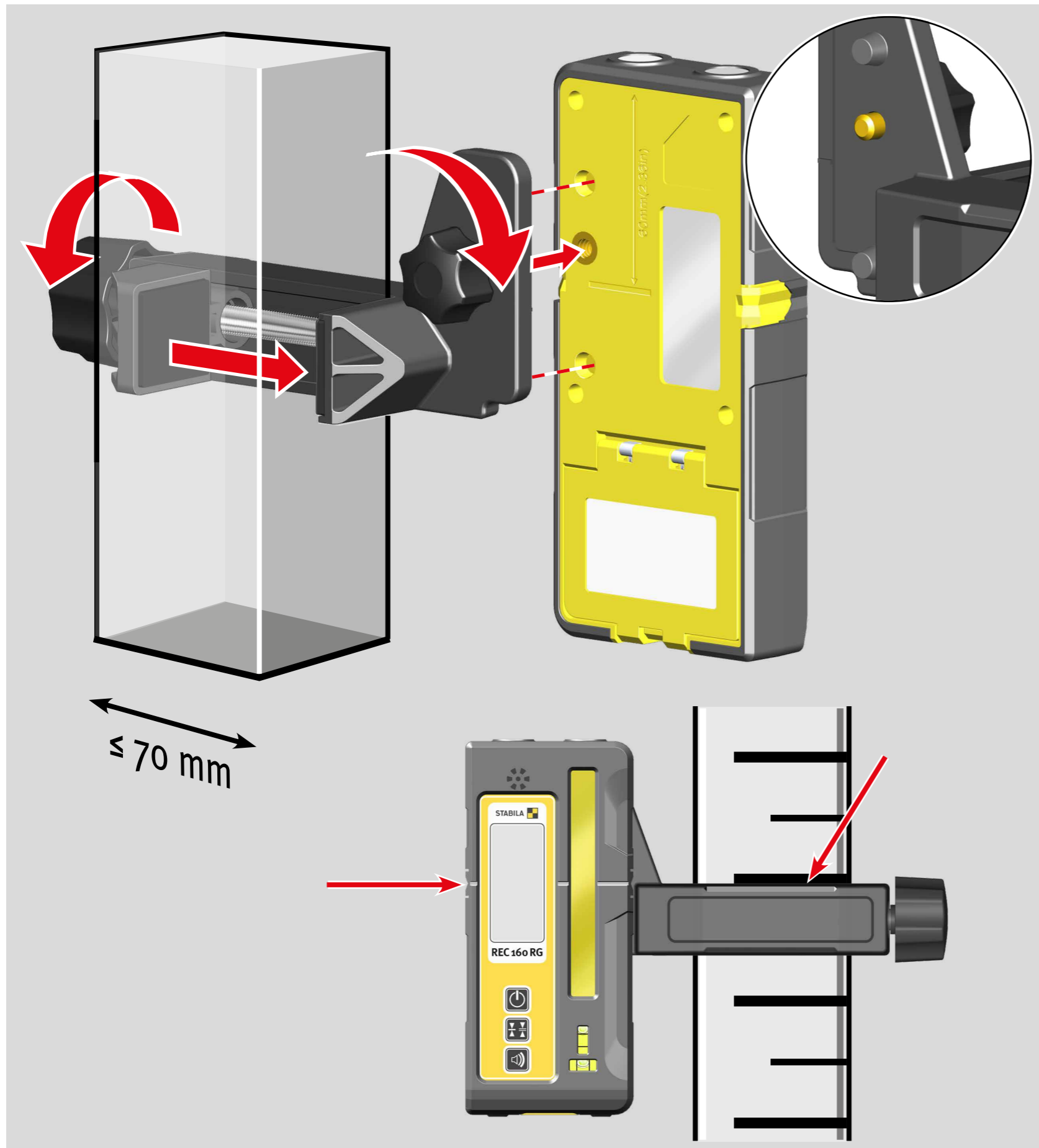
Ihållande ton  
= "på linje"



Långsamt pipande =  
för lågt/framåt







## 6.4 Hållare

### Fastsättning:

Hållaren riktas och fästs på baksidan av mottagaren med styrkonorna och fästskruven.

### Justerskruv:

Genom att vrida fästs hållaren med mottagaren på mätstången med hjälp av klämbacken.

### Avläsningsreferens:

För exakt inställning på mätstången ligger hållarens avläsningsreferens på höjden för markeringen "på linje" för mottagaren.

## 7. Tekniska data

Noggrannhet:

Fin:  $\pm 1$  mm

Grov:  $\pm 3$  mm

Mottagningspektrum: 500 nm – 680 nm

Akustisk signal: Hög:  $> 90$  dBA

Låg: 70 - 90 dBA

Batterier: 2 x 1,5 V Alkaline, Mignon, AA, LR6

Drifttid:  $\geq 24$  timmar

Automatisk avstängning: 30 minuter

Drifttemperaturområde:  $-10$  °C till  $+50$  °C

Lagringstemperaturområde:  $-20$  °C till  $+70$  °C

Kapslingsklass: IP 66

Förbehåll för tekniska ändringar.

2019

**Europe**  
**Middle and South America**  
**Australia**  
**Asia**  
**Africa**



**STABILA Messgeräte**  
Gustav Ullrich GmbH

P.O. Box 13 40 / D-76851 Annweiler  
Landauer Str. 45 / D-76855 Annweiler

☎ + 49 63 46 309 - 0  
✉ info@de.stabila.com

**USA**  
**Canada**

**STABILA Inc.**

332 Industrial Drive  
South Elgin, IL 60177

☎ 800-869-7460  
✉ custservice@Stabila.com