

STABILA®



How true pro's measure

TECH 700 DA

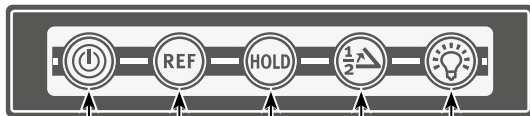
Bruksanvisning



www.stabila.com

Innehållsförteckning

Kapitel	Sidan
• 1. Avsedd användning	3
• 2. Utrustningsdelar	3
• 3. Sätta i batterier/batteribyte	4
• 4. Användning	4
• 5. Automatisk avstängningstid	4
• 6. Vinkelmätare	5
• 7. Vattenpass	5
• 8. Smygvinkel	5
• 9. Referensfunktion	6
• 10. Belysning	7
• 11. HOLD funktion	7
• 12. Vinkelhalvering	8
• 13. Kalibrering och nollställning	8
• 14. Tekniska data	9



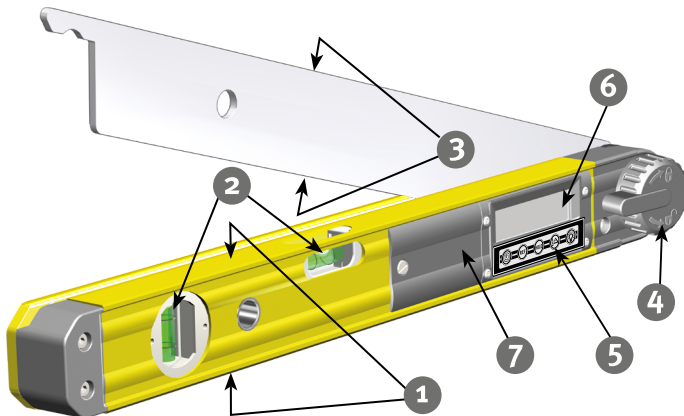
PÅ/AV

Referensfunktion

HOLD-funktion

Vinkelhalvering

Belysning



1. Avsedd användning

STABILA TECH 700 DA är en elektronisk vinkelmätare med digital display för enkel och snabb bestämning av vinklar.

Med libellerna kan vinkelmätaren även användas som vattenpass.

? Om du har ytterligare frågor efter att ha läst bruksanvisningen står vår telefon-support till förfogande:



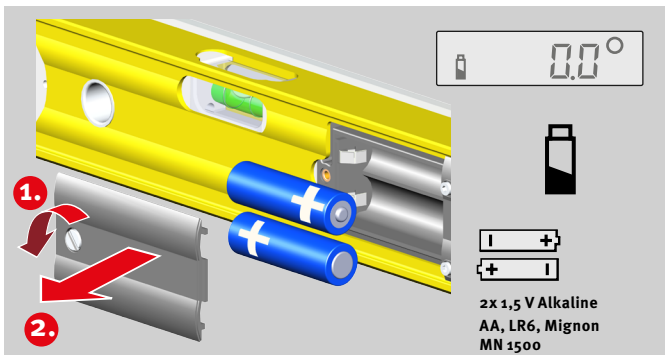
+49 63 46 3 09 0

Urustning och funktioner:

- Elektronikmodul med digital display för exakt inställning och fastställning av vinklar
- Vertikallibell för vertikal nivellering
- Horisontallibell för horisontell nivellering

2. Utrustningsdelar

1. 2 mätytor
2. Libeller – vertikal och horisontell
3. Skänkel med 2 riktkanter
4. LOCK-System
– för fixering av den inställda vinkeln
5. Knappar
6. Display
7. Batterifackslock



3. Sätta i batterier/batteribyte

Skruva bort batterifackslocket på framsidan och sätt i nya batterier enligt symbolen i batterifacket.

Även passande ackumulatörer kan användas.

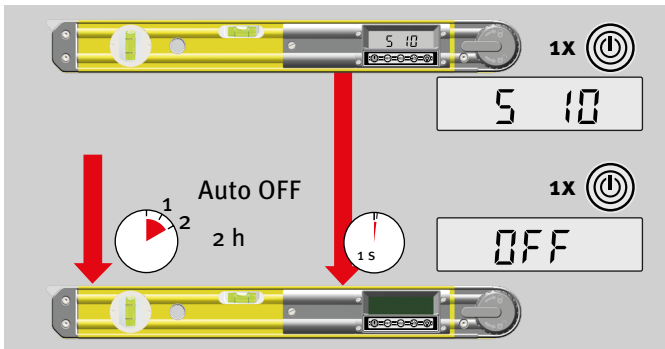
LCD-display:

låg batterikapacitet – sätt i nya batterier



Lämna förbrukade batterier till avsedda insamlingsplatser. De får inte slängas i hushållsavfallet. Låt dem inte sitta kvar i verktyget!

Ta ur batterierna om instrumentet inte ska användas under en längre tid!



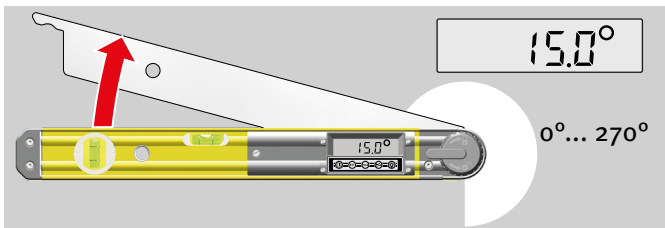
4. Användning

Efter tillkoppling visas kort mätprogrammets versionsnummer S x.xx.

Du stänger av verktyget genom att kort trycka på PÅ/AV. Under 1 sekund visas bekräftelsen "OFF".

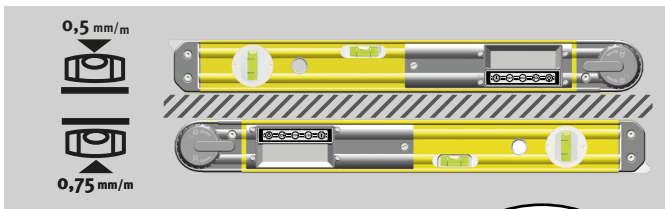
5. Automatisk avstängningstid

Den elektroniska vinkelmätaren stängs av automatiskt efter 2 timmar om den inte används.



6. Vinkelmätare

Vinkelmätaren visar den just inställda vinkeln mellan skänkeln och huvudenheten. Vinkelmätningar från 0° till 270° kan utföras.



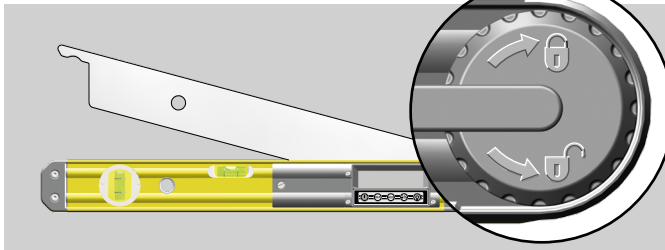
7. Vattenpass

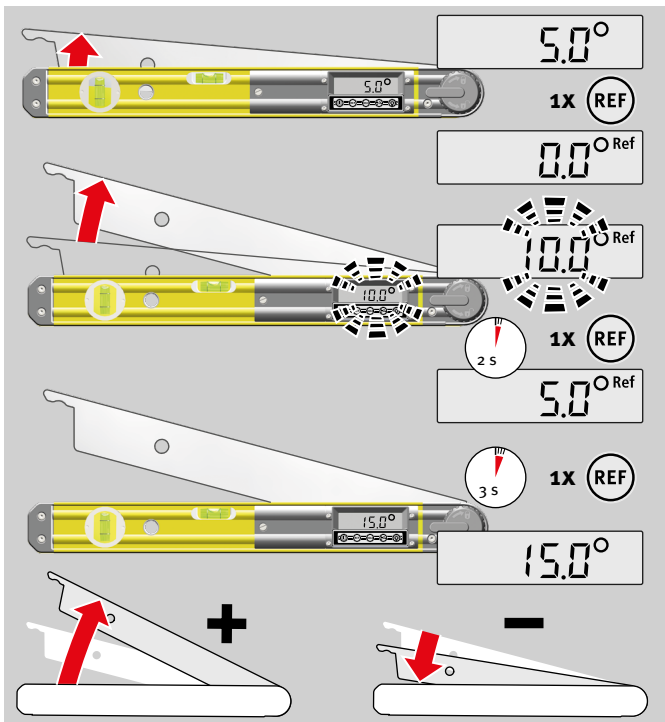
Vinkelmätaren som är utrustad med 2 mätytor kan även användas som fullt dugligt vattenpass för horisontella och vertikala mätningar för nivellering av byggnadselement. Tack vare den högvärdiga STABILA-tekniken är libellerna lämpliga för mätningar i:

- (1) normalposition
- (2) omvänd position

8. Smygvinkel

Med LOCK-System kan skänkeln fixeras i den inställda vinkeln.





9. Referensfunktion

Med knappen REF kan du välja ett valfritt vinkelvärde som 0° -referens. De vinkelangivelser som nu visas hänvisar till denna referensvinkel.

När du flyttar skänkeln på nytt visas bara den nya inställda vinkeln. I den här inställningen blinkar displayen. Symbolen REF visar den här funktionsinställningen.

Om du trycker kort på knappen REF visas referensvinkelns ursprungliga värde i 2 sekunder.

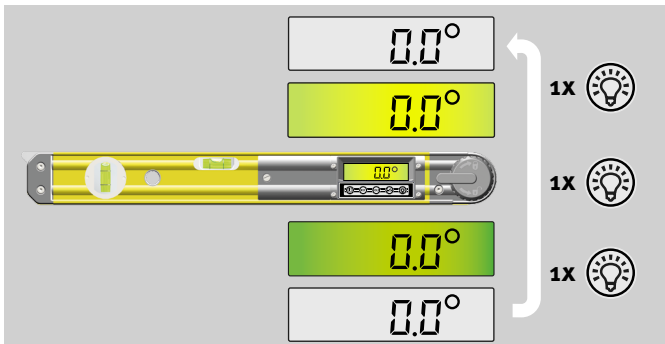
Referensvinkel raderas genom:

- Lång tryckning (≥ 3 sek) på knappen REF
- Avstängning
- Den automatiska avstängningsfunktionen

Vinkeltecken vid justering av skänkeln:
 större vinklar som referens: positiv
 mindre vinklar som referens: negativ

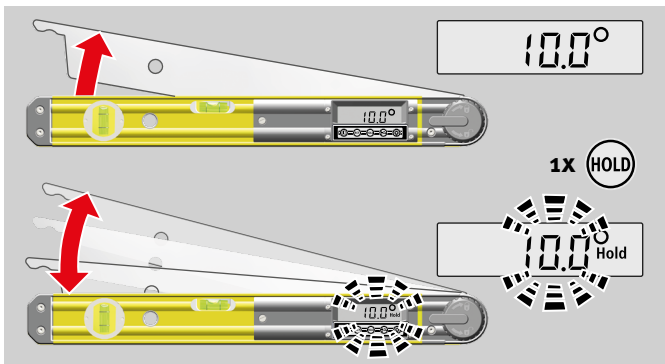


Endast det negativa förtecknet visas



10. Belysning

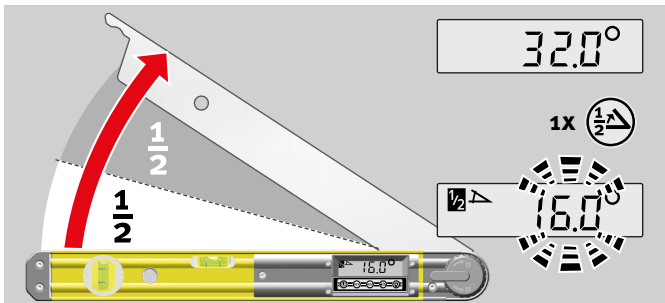
När du trycker på belysningsknappen flera gånger tänds displaybelysningen, reduceras till halv ljusstyrka eller släcks.



11. HOLD funktion

Med knappen HOLD kan det aktuella mätvärdet sparas. Mätvärdet visas kontinuerligt. I den här inställningen blinkar displayen och symbolen HOLD visas. Den här funktionen kan användas i kombination med referensfunktionen.

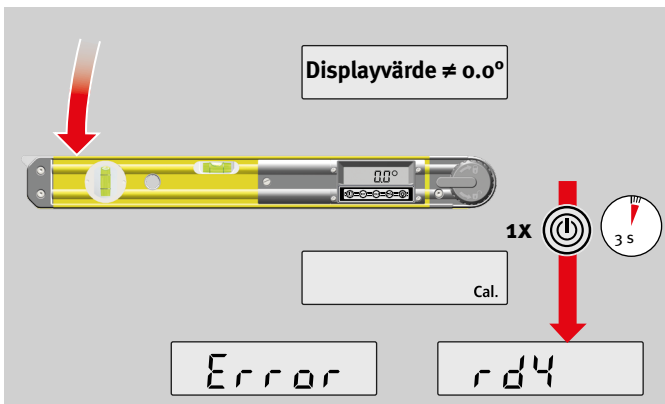
Det sparade mätvärdet raderas om du trycker på knappen HOLD igen eller stänger av enheten.



12. Vinkelhalvering

Med vinkelhalveringsknappen kan det aktuella mätvärdet sparas. Mätvärdet visas kontinuerligt. I den här inställningen blinkar displayen och symbolen för vinkelhalvering visas.

Det sparade mätvärdet raderas om du trycker på vinkelhalveringsknappen igen eller stänger av enheten.



13. Kalibrering och nollställning

Vid användning kan det hända att displayen inte visar 0.0° trots att skänkeln är helt infälld.

Kontrollera i detta fall om smuts hindrar skänkeln från att fällas in helt. Om displayen fortfarande inte visar 0.0° måste enheten kalibreras.

Nollställningen kalibreras om du trycker länge på knappen PÅ/AV när skänkeln är helt infälld. Under ca 1 sekund visas CAL. Slutförd kalibrering bekräftas med rdy.

Om Error visas kan ny kalibrering inte genomföras. Vinkelmätaren måste skickas in för kontroll.

14. Tekniska data

Noggrannhet elektronikmodul:

Vinkelmätning: $\pm 0,1^\circ$

Noggrannhet vattenpass:

i normalposition: $0,5 \text{ mm/m} = 0,029^\circ$

I omvänd position: $0,75 \text{ mm/m} = 0,043^\circ$

Mätområde: $0^\circ - 270^\circ$

Batterier: 2 x 1,5 V Alkaline, storlek Mignon, AA, LR6

Drifttid: ≥ 150 timmar

Drifttemperaturområde: -10°C till $+50^\circ\text{C}$

Lagringstemperaturområde: -20°C till $+65^\circ\text{C}$

Skyddsklass: IP 54

Förbehåll för tekniska ändringar.

Europe
Middle and South America
Australia
Asia
Africa



STABILA Messgeräte
Gustav Ullrich GmbH

P.O. Box 13 40 / D-76851 Annweiler
Landauer Str. 45 / D-76855 Annweiler

☎ + 49 63 46 309 - 0
✉ info@stabila.de

USA
Canada

STABILA Inc.

332 Industrial Drive
South Elgin , IL 60177

☎ 800-869-7460
✉ custservice@Stabila.com