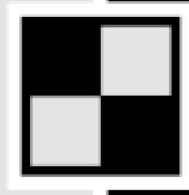


STABILA®



...sets standards



Receiver REC 210 Line



Kullanma kılavuzu

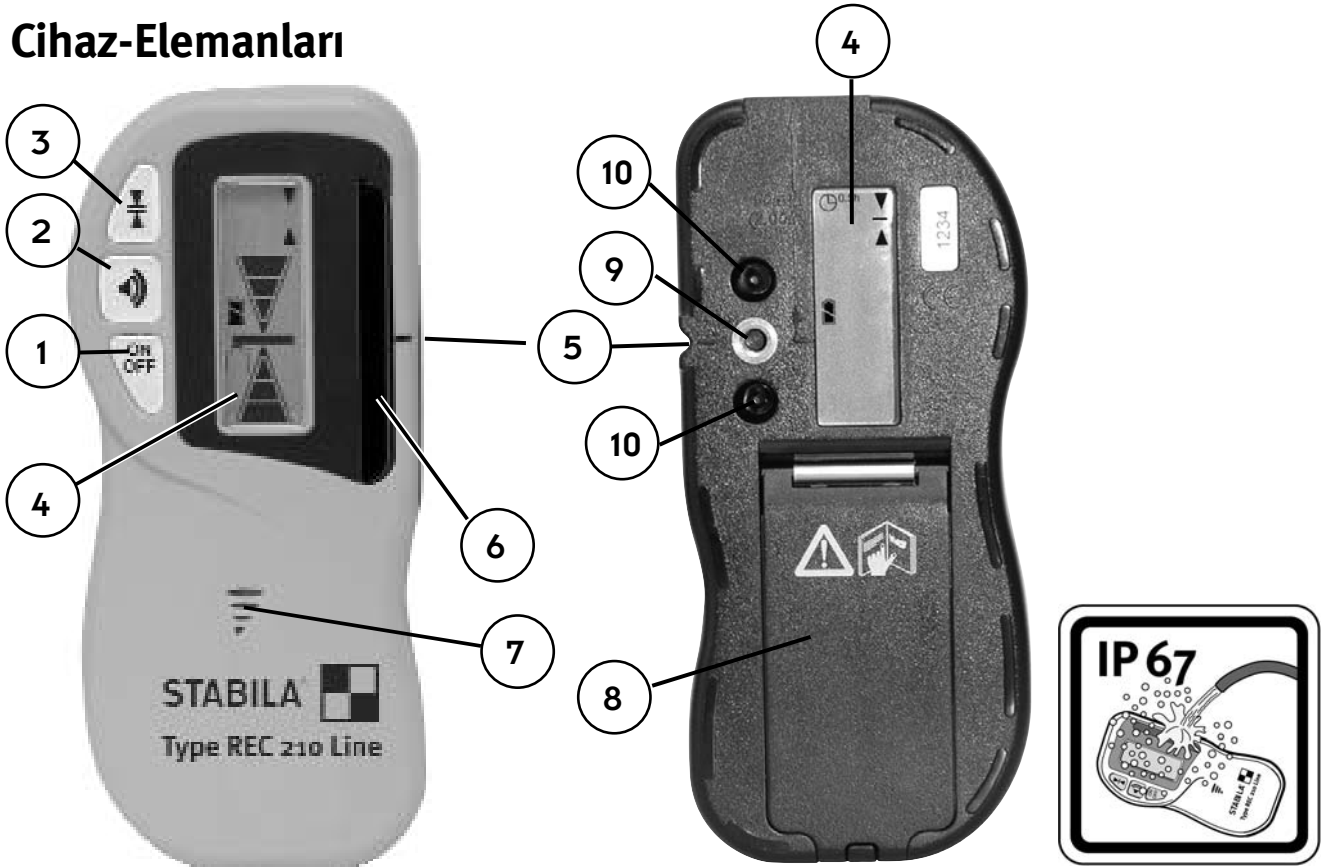
Kullanma kılavuzu

STABILA REC 210 Line, lazer çizgileri hızlı bir şekilde kaydetmek için kullanımı kolay bir Receiver'dır.

Receiver REC-210 Line ile STABILA çizgili lazer cihazının sadece pals dönüşümlü lazer ışınları algılanabilir. Receiver rotasyonlu lazerlerle işlemez !

Cihazın kullanım ve fonksiyon şekillerini mümkün oldukça anlaşılabilir ve uygulanabilir bir şekilde açıklayabilmek için çok çaba sarf ettik. Şayet, buna rağmen sizce cevaplanmamış soruların olması durumunda aşağıdaki telefonlardan her zaman bilgi alabilirsiniz: 0049 / 63 46 / 3 09-0

Cihaz-Elemanları



1. AÇIK/KAPALI tuşu

2. Ses ayarı tuşu

3. Hassaslık tuşu

4. LCD-Gösterge

5. "Çizgide" işaretleri

6. Lazer algılama penceresi

7. Sesli sinyal verici

8. Pil gözü kapağı

9. Tutma klemensi için takma dişi

10. Kılavuz delikler

İşletim

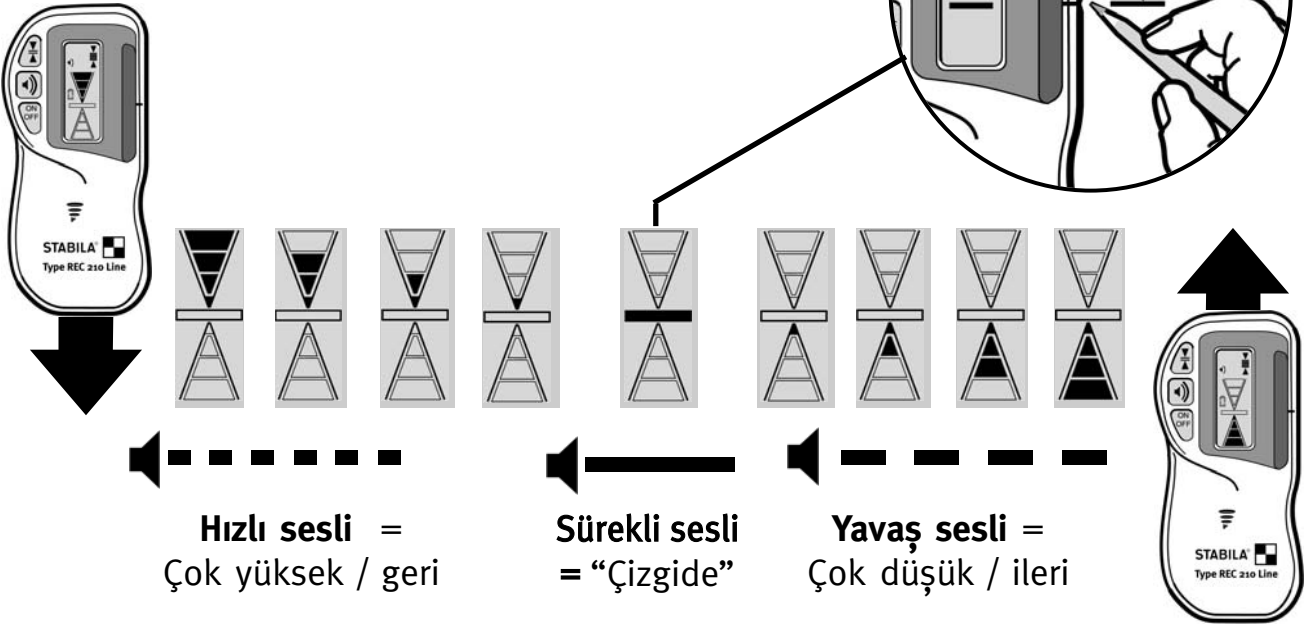


1

AÇIK/KAPALI tuşuna (1) basın. Sesli bir sinyal ve göstergenin kısa bir süre yanıp sönmesi, cihazın açıldığını belirtir. Kapatmak için AÇIK /KAPALI tuşuna (1) kısaca 1 x basın. Cihaz kullanılmadığı zaman, 30 dakika sonra kendiliğinden kapanır.

Gösterge

9 gösterge kademesi laser çizgisi ortasına olan farkı gösterir. Ortadaki çizgi, REC 210 Line'ın pozisyonunu gösterir. "Çizgide" pozisyonundan uzaklaştıkça ok büyür.



Sesli sinyaller

Ses yüksekliğinin ayarlanması



2

Ses ayarı tuşu (2) peş peşe basarak yapılır: Yüksek sesli (a), kısık sesli (b) veya kapalı.

(a)



(b)



Ses kapalıyken laser sinyali algılandığında kısa bir ses duyulur.

"Çizgide" Alarm Modu :

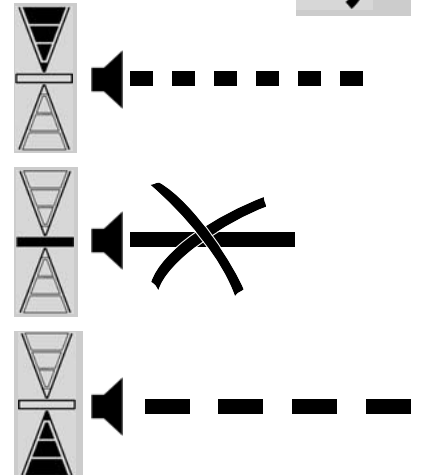


2

Alıcı "Çizgide" olduğu zaman, sesli sinyalin sesi bu modda kapalıdır. Bu ortamdan çıkılıp, yukarı veya aşağı hareket edildiğinde ilgili sesli sinyal duyulur. Diğer işlevler normal çalışır. Bu modu kapatmak için aynı anda AÇIK/KAPALI (Tuş 1) ve ses ayarı (Tuş 2) tuşlarına basın. Onay için cihazdan 1x sesli sinyal duyulur. LCD'deki Ses Ayarı simgesi yanar söner.



1



Ölçme modları

İnşaat-Modu

Cihazı çalıştırınca İnşaat modu aktiftir.

İnşaat modu göstergesi

Simgeler sürekli görülür



Süper ince
± 0,50 mm



İnce
± 1,0 mm



Orta
± 2,0 mm



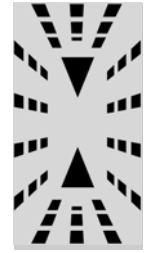
Kaba
± 3,0 mm

İnşaat modu hassasiyeti:

Endüstri modu

Daha hassas olan endüstri modunun “Çizgide” pozisyonunda ± 0,00 mm'lik bir toleransı vardır.

Tam ortada göstergesi
± 0,00 mm



Cihaz önce kapalı olmalıdır! Cihazı endüstri modunda çalıştırmak için aynı anda AÇIK /KAPALI (Tuş 1) ve Hassasiyet (Tuş 3) tuşlarına basın. Onay için cihazdan 1x sesli sinyal duyulur. LCD'deki “Hassasiyet” (c) yanar söner. Tekrar inşaat moduna getirmek için tekrar hassasiyet tuşuna (Tuş 3) basın veya cihazı kapatın. Alıcı, tekrar açtıktan sonra yine inşaat modunda bulunur.

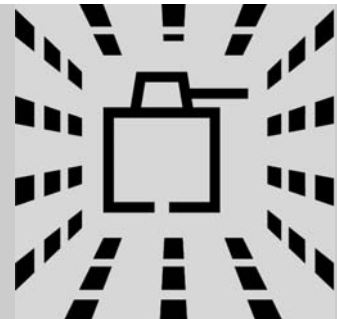


3

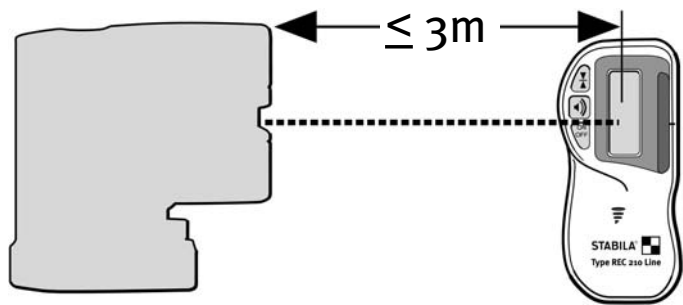


1

Yakın bölge modu



(d)



3



2

3m'nin altındaki mesafelerde rahatça çalışmak için cihazı yakın bölge moduna getirin. Cihaz açıkken, aynı anda hassasiyet (Tuş 3) ve ses ayarı (Tuş 2) tuşlarına basın.

Onay için simge (d) yanar söner. Bu işlevi kapatmak için yine hassasiyet (3) ve ses ayarı (2) tuşlarını aynı anda basılı tutun veya cihazı kapatın.



1

Pil deęiřimi

Gösterge



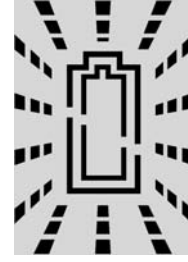
Dolu:
Piller
TAMAM



Yarı dolu:
Bařlangıç-
Uyarısı



Boř:
Yakl. 30 dakika
daha kapasite var



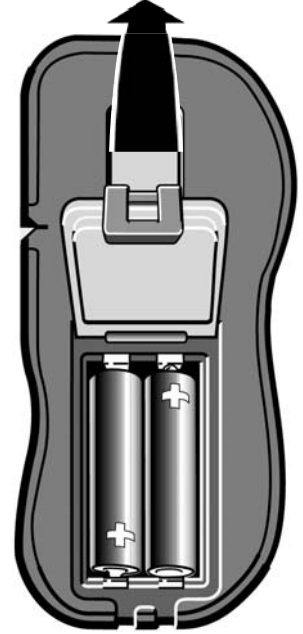
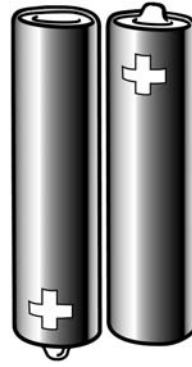
Yanıp sönme:
Pili deęiřtirin!

Pil kapaęını (8) ok yönünde açın, yeni pilleri pil yataęındaki simgeye göre takın

2 x 1,5V

Mignon hücreli Alkali
piller, Ebat AA, LR6

**Mignon
AA
LR6**



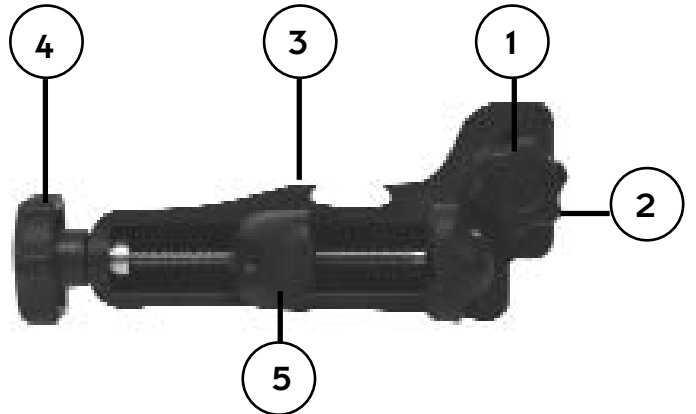
Uzun süre kullanılmaması durumunda, piller çıkarılmalıdır!



Pil gözü kapaęı: Su geçirmez, kapaęı contaya bastırarak kapaęın su ve toz geçirmemesi saęlanır. IP67

Tutma klemensleri

1. Takma vidası - alıcının arka tarafına takma için.
2. Kılavuz koniler - tutma klemenslerini alıcıya çabuk ve emin bir şekilde takmaya yardımcı olur
3. Okuma referansı: Uçlar "Çizgide" bulunur ve böylece ölçüm çıtasından tam bir şekilde okumaya yardımcı olur.
4. Sabitleme vidası: Çevirerek tutma klemensi okuma çıtasındaki alıcıya sabitlenir veya tekrar çıkartılır.
5. Hareketli klemens pabucu - ölçme çıtasına sabitlemek için.



Koruyucu bakım ve temizlik

Temizlik: Alıcı veya gösterge penceresinde toz ve kir olması halinde, pencereyi çizeceğinden kuru bir bez veya ovucu malzemelerle silmeyin. Yumuşak bir bez, yumuşak temizlik maddesi ve su tavsiye ederiz.

Gerekmesi halinde, cihaz kısa bir süre için suya bandırılabilir, musluğun altında yıkanabilir veya az su basıncıyla hortumla suya tutulabilir. Aksi takdirde plastik yüzey zarar görebileceğinden, sudan veya camsilden başka sıvı kullanmayın.

Müsaade edilmeyen kullanım alanları

- Kılavuzsuz işletim.
- Kullanım amacı dışında kullanım.
- Pil gözü hariç, alıcının içini açmak.
- Üründe değişiklik yapmak.



Açıklamalar

- Bu cihazı kullanan kişiler, bu kullanma kılavuzunu okumuş ve anlaşım olmalıdır ve başkasına verme halinde, başkalarının bunu yapmalarına dikkat etmelidir.
- Özellikle normal olmayan yoğun kullanımdan ve önemli ölçümlerden sonra olmak üzere, düzenli aralıklarla kalibrasyon veya test ölçümleri yapılmalıdır.

- Lazer cihazı yerleştirmek ve ayarlamak:

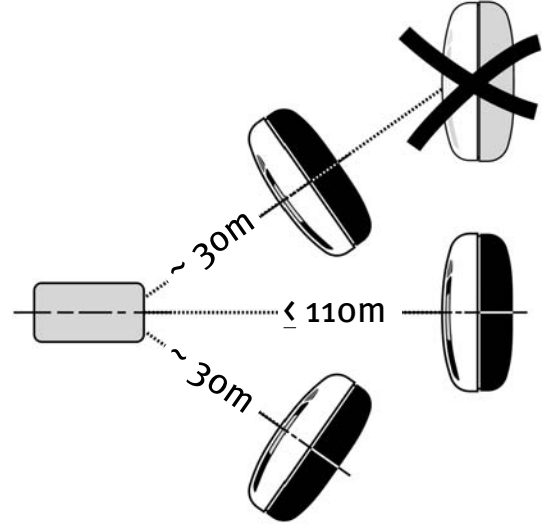
Lazer cihazı yerleştirirken, lazer ışınının istenmeyen yansımalarının yansıtıcı yüzeylere gelmemesine dikkat edin.

Bu yansımalar Receiver tarafından da algılanabilir ve böylece yanlış ölçümlere sebebiyet verebilir!

Receiver'e mesafenin 3m'nin altında olan hallerde daima yakın bölge modunda çalışın!

Teknik veriler

Çalışma mesafesi: 110 m'ye kadar, lazere bağlı



Hassasiyet -
İnşaat modu

Süper ince: $\pm 0,50$ mm
İnce: $\pm 1,0$ mm
Orta: $\pm 2,0$ mm
Kab: $\pm 3,0$ mm
Sıfır: $\pm 0,0$ mm

Endüstri modu

Algılama kapsamı:

635 nm

Sesli sinyal:

Yüksek : ~ 103 dBA

Kıskık: ~ 75 dBA

Piller:

2 x 1,5V Mignon hücreli Alkali piller, Ebat AA, LR6

Pil göstergesi:

Evet (LCD Simgesi)

İşletim süresi:

50 saat

Otomatik kapanma:

30 dakika

İşletim harareti alanı:

-20°C ile $+60^{\circ}\text{C}$

Depolama harareti:

-40°C ile $+70^{\circ}\text{C}$

Garanti şartları

STABILA, materyal veya üretim hatalarından dolayı, cihazın güvence verilmiş niteliklerinde eksiklikler ve hatalar olması durumunda, cihaza satın alındığı tarihten itibaren 24 aylık bir süre ile garanti verir. Eksikliklerin giderilmesi şirketin takdiri ile gerçekleşir ve cihaz üzerinde iyileştirme çalışmaları yapılabilir veya yerine yenisi verilebilir. Daha geniş talepler STABILA tarafından kabul edilmez.

Nizami olmayan kullanımdan (örneğin. düşürmeden dolayı oluşan hasarlar, yanlış akım/gerilim türü ile gerçekleştirilen işletim, uygun olmayan enerji kaynağının kullanılması) ve de cihaz üzerinde kişi, satın alan veya üçüncü şahıslar tarafından yapılan değişikliklerden dolayı oluşan hasarlardan sorumlu değildir.

Aynı şekilde, cihazın fonksiyonunu belirgin bir şekilde etkilemeyen doğal aşınma belirtileri ve ufak eksiklikler de garanti kapsamında değildir. Lütfen, olası garanti talepleriniz için doldurulmuş garanti belgesi (bununla ilgili olarak son sayfaya bakınız), orijinal faturası ve cihaz ile birlikte yetkili satıcınıza başvurunuz.