

STABILA® 

How true pro's measure

TECH 700 DA

Kullanma Kılavuzu



STABILA® 

MADE IN GERMANY

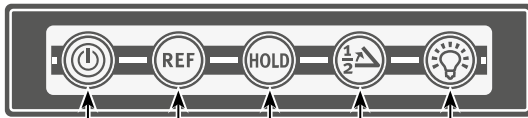
[WWW.STABILA.COM](http://www.stabila.com)



www.stabila.com

İçindekiler Dizini

Bölüm	Sayfa
• 1. Amacına uygun kullanım	3
• 2. Cihaz elemanları	3
• 3. Pillerin takılması / Pil değişimi	4
• 4. Çalıştırma	4
• 5. Otomatik kapanma zamanı	4
• 6. Açılma ölçer	5
• 7. Su terazisi	5
• 8. Ayarlı gönye	5
• 9. Referans işlevi	6
• 10. Aydınlatma	7
• 11. HOLD işlevi	7
• 12. Açılma ölçer	8
• 13. Sıfır konumunun kalibrasyonu	8
• 14. Teknik Veriler	9



Açma/Kapama

Referans işlevi

HOLD işlevi

Açıortay

Aydınlatma

1. Amacına uygun kullanım

STABILA TECH 700 DA, açılırları kolay ve hızlı bir şekilde belirlemeye yönelik dijital göstergesi olan bir elektronik açıölçerdir.

Hava kabarcıkları sayesinde açıölçer aynı zamanda su terazisi olarak da kullanılabilir.



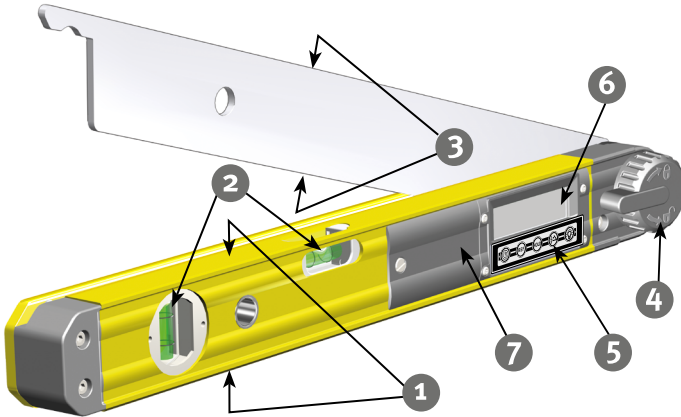
Kullanma Kılavuzu okunduktan sonra halen cevapsız kalan sorular olursa, telefon ile danışma olanağınız bulunmaktadır:
+49 63 46 3 09 0

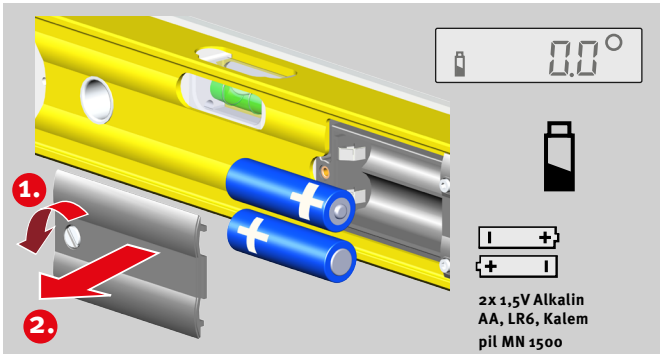
Donanım ve işlevler:

- Açılırların doğru ayarlanması ve belirlenmesi için elektronik modüllü dijital gösterge
- Dikey olarak tesviye etmek için dikey hava kabarcığı
- Yatay olarak tesviye etmek için yatay hava kabarcığı

2. Cihaz elemanları

1. 2 Ölçüm düzlemi
2. Hava kabarcıkları - dikey ve yatay
3. 2 işaretleme kenarlı gönye kolu
4. LOCK System - ayarlanan açığı sabitlemek için
5. Tuş takımı
6. Ekran
7. Pil yuvası kapağı





3. Pillerin takılması / Pil değişimi

Ön kısımdaki pil yuvası kapağını sökün, pil yuvasının içerisindeki simgeye uygun olarak yeni pilleri takın.
Uygun bataryalar da kullanılabilir.

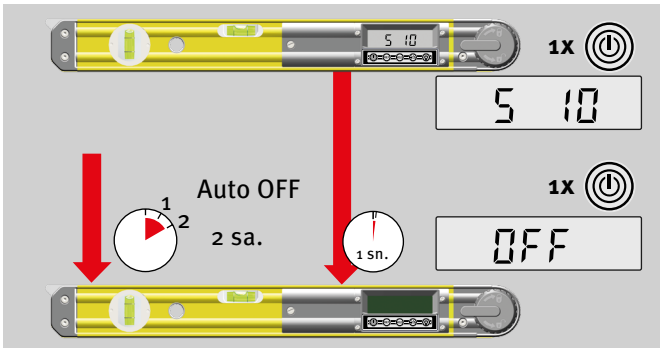
LCD gösterge:

düşük pil kapasitesi - yeni pil takın



Kullanılmış pilleri uygun toplama noktalarına bırakın - evsel atıklarla birlikte atmayın. Cihazın içerisinde bırakmayın!

Uzun süreli kullanmama durumunda pilleri çıkarın!

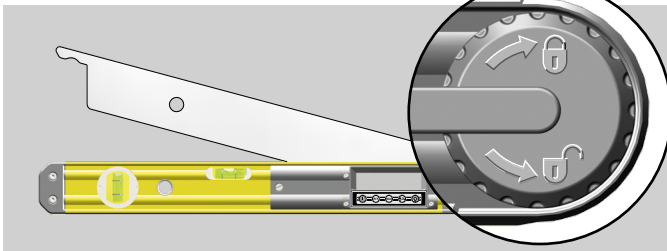
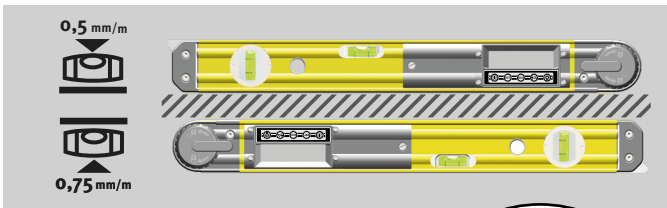
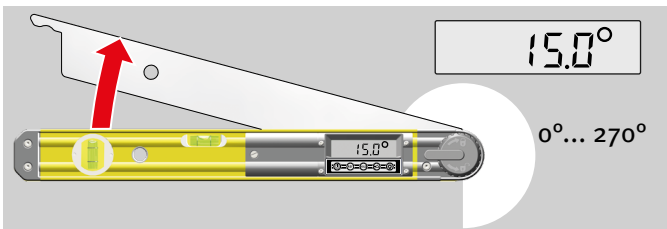


4. Çalıştırma

Cihazı çalıştırdıktan sonra, kısa süreli olarak ölçüm programının sürüm numarası S x.xx görüntülenir.
Kapatma işlemi, "AÇMA/KAPAMA" düğmesine kısa süreli basarak gerçekleştirilmektedir. 1 saniye boyunca "OFF" yazan onay görüntülenir.

5. Otomatik kapanma zamanı

Elektronik açıölçer, uzun süreli kullanılmama durumunda, 2 saat sonra otomatik olarak kapanır.



6. Açılış

Açılış, gönye kolunun gövdeye göre güncel olarak ayarlanan açısını gösterir. 0° ile 270° arasında açı ölçümleri gerçekleştirmek mümkündür.

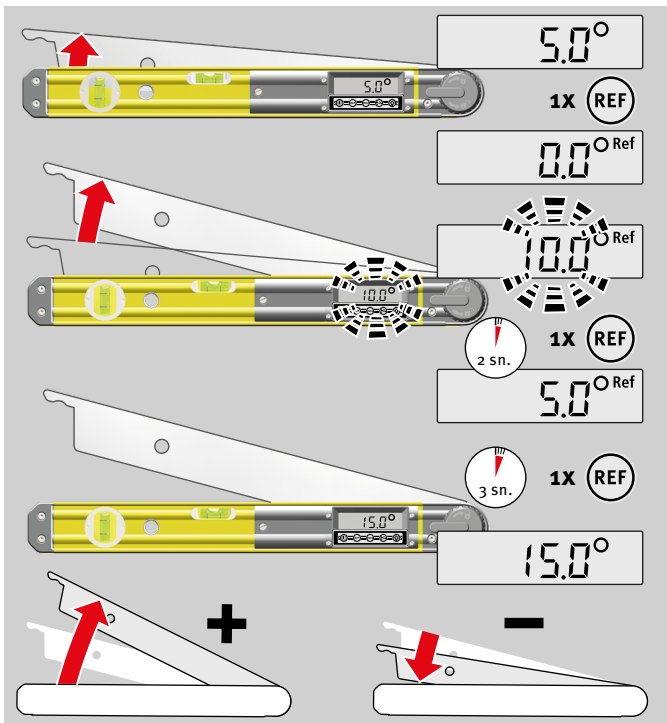
7. Su terazisi

2 ölçüm düzlemi ile donatılmış açılış, aynı zamanda yapı elemanlarını tesviye etmeye yönelik yatay ve dikey ölçümler için tam donanımlı bir su terazisidir. Üstün nitelikli STABILA teknolojisine sayesinde, hava kabarcıkları aşağıda belirtilen pozisyonlarda ölçüm yapmak için uygundur:

- (1) Normal pozisyonda
- (2) Katlanmış pozisyonda

8. Ayarlı gönye

Gönye kolu, LOCK System sayesinde ayarlanan açıya sabitlenebilmektedir.



9. Referans işlevi

Rastgele ayarlanan herhangi bir açı, REF düğmesi ile 0° referans olarak seçilebilir. Bundan sonra görüntülenen açı verileri, bu referans açısını esas alır.

Gönye kolu yeniden döndürüldüğünde, yalnızca yeni ayarlanan açı görüntülenir. Bu ayar konumunda gösterge yanıp söner. REF simgesi bu işlev ayarını gösterir.

REF düğmesine kısa süre basılarak, 2 saniye boyunca referans açısının önceki değeri görüntülenir.

Referans açısı, şu şekilde silinir:

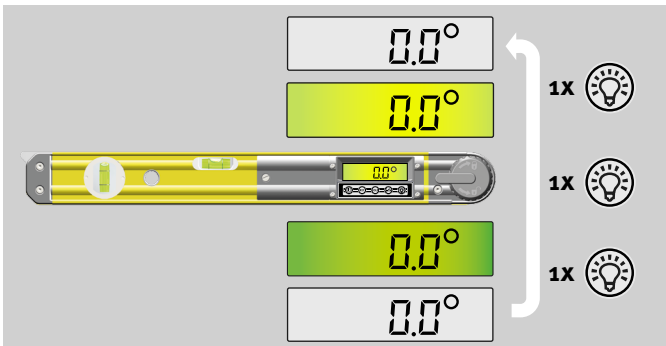
- REF düğmesine uzun süre (≥ 3 sn.) basılarak
- Kapatılarak
- Otomatik kapanma işlevi ile

Gönye kolu ayarlanırken çıkan açı ön işareti:

Referansa göre daha büyük açı: artı
Referansa göre daha küçük açı: eksi

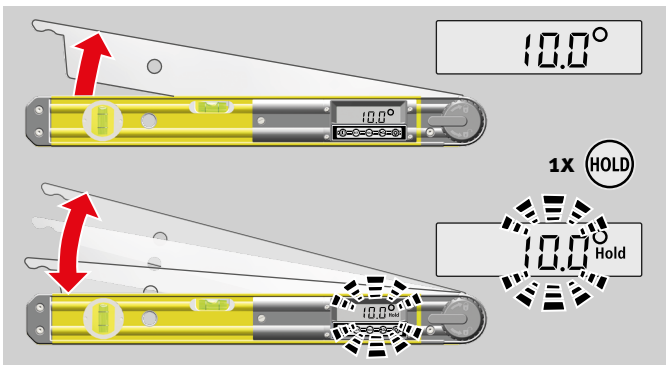


Yalnızca eksi ön işareti görüntülenir



10. Aydınlatma

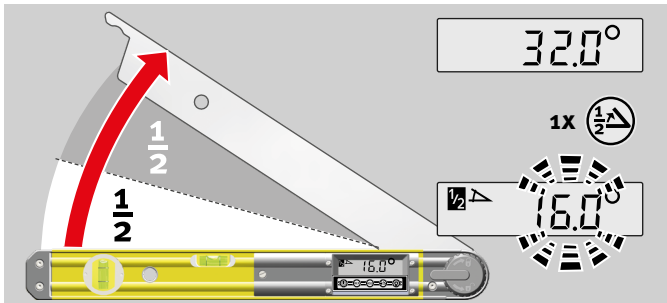
"Aydınlatma" düğmesine tekrar basılması, ekran aydınlatmasını açar, yarım parlaklığa getirir veya kapatır.



11. HOLD işlevi

HOLD düğmesi ile güncel ölçülen değer kaydedilebilir. Ölçülen değer kalıcı olarak görüntülenir. Bu ayar konumunda göstere yanıp söner ve ekranda HOLD simgesi görüntülenir. Bu işlev, referans işlevi ile birleştirilerek kullanılabilir.

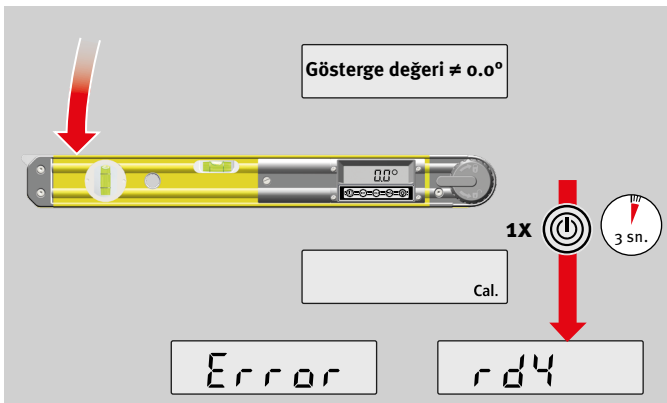
HOLD düğmesine yeniden basılarak veya cihaz kapatılarak, kaydedilen ölçüm değeri silinir.



12. Açıortay

"Açıortay" düğmesi ile güncel ölçülen değer ikiye bölünür. Ölçülen değer kalıcı olarak görüntülenir. Bu ayar konumunda gösterge yanıp söner ve ekranda "Açıortay" simgesi görüntülenir.

"Açıortay" düğmesine yeniden basılarak veya cihaz kapatılarak, kaydedilen ölçüm değeri silinir.



13. Sıfır konumunun kalibrasyonu

Kullanımda, gönye kolu tamamen içe çevrilmiş durumdayken göstergenin 0.0° değerini göstermediği durumlar olabilir.

Bu gibi durumlarda, ilk önce gönye kolunun tamamen kapanmasını engelleyen herhangi bir kir olup olmadığı kontrol edilmelidir. Gösterge buna rağmen 0.0° değerini göstermiyorsa, cihaz kalibre edilmelidir.

Gönye kolu tamamen içe katlanmış durumdayken AÇMA/KAPAMA düğmesine uzun süre basılarak, sıfır konumu yeniden kalibre edilir. Yaklaşık 1 saniye boyunca "CAL" yazısı görüntülenir. Kalibrasyon işleminin başarılı olduğu "rdy" mesajı ile onaylanır.

"Error" mesajı görüntülenmesi durumunda, bir yeni kalibrasyon işlemi yapılamaz. Açılöçerçin incelenmek üzere gönderilmesi gerekir.

14. Teknik Veriler

Elektronik modül hassasiyeti:

Açı ölçme: $\pm 0,1^\circ$

Su terazisi hassasiyeti:

Normal pozisyonda:

$0,5 \text{ mm/m} = 0,029^\circ$

Katlanmış pozisyonda:

$0,75 \text{ mm/m} = 0,043^\circ$

Ölçme aralığı:

$0^\circ - 270^\circ$

Piller:

2 x 1,5 V Alkalın, Kalem pil, AA,LR6

Çalışma süresi:

≥ 150 saat

Çalışma sıcaklık aralığı:

-10°C ile $+50^\circ\text{C}$ arası

Saklama sıcaklık aralığı:

-20°C ile $+65^\circ\text{C}$ arası

Koruma sınıfı:

IP 54

Teknik değişiklikler yapma hakkı saklıdır.

Europe
Middle and South America
Australia
Asia
Africa



STABILA Messgeräte
Gustav Ullrich GmbH

P.O. Box 13 40 / D-76851 Annweiler
Landauer Str. 45 / D-76855 Annweiler

☎ + 49 63 46 309 - 0
✉ info@stabila.de

USA
Canada

STABILA Inc.

332 Industrial Drive
South Elgin , IL 60177

☎ 800-869-7460
✉ custservice@Stabila.com