

STABILA®



...sets standards



Laser LAR-200

(USA) Operating instructions

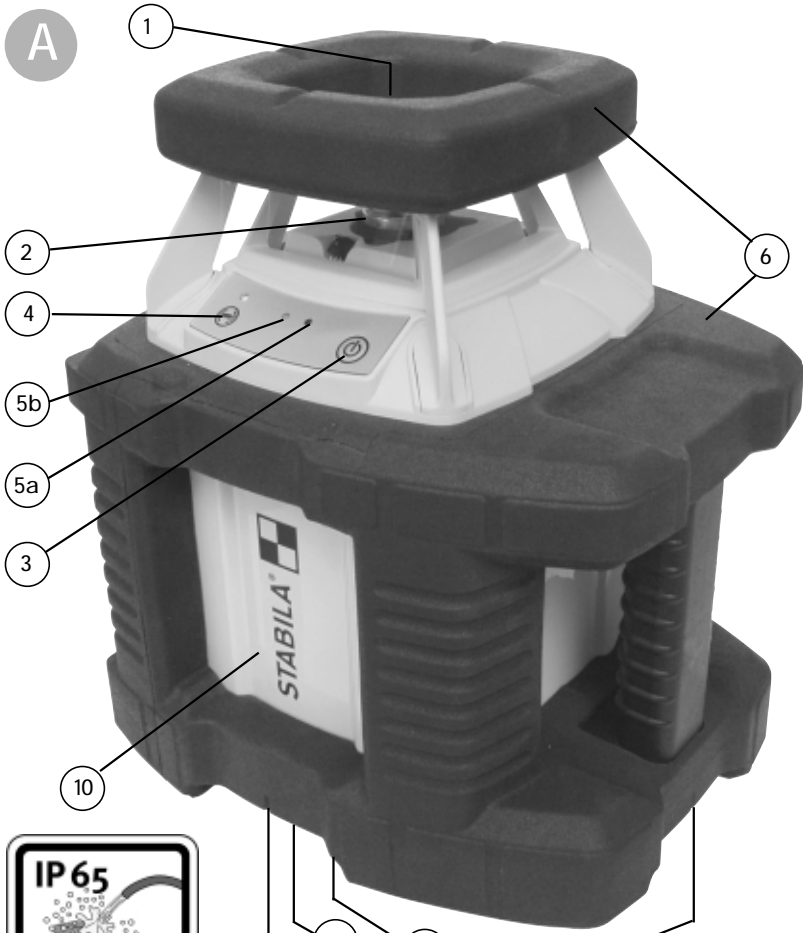
(F) Mode d'emploi

(E) Instrucciones

(USA) 2 - 7

(F) 8 - 13

(E) 14 - 19



USA

Operating instructions

The STABILA LAR-200 is designed to be an easy to use exterior rotating laser. Its horizontal rotating and plumb point are self-leveling ($\pm 5^\circ$) and fully automatic. The LAR-200 has an operating range of 1000 ft (300m) and includes a full function receiver for long distance and bright light applications.

1.800.869.7460 U.S. and Canada

A Main components

Splitter pentaprism SP:

- (1) SP1: vertical beam emission aperture
- (2) SP2: rotation beam emission aperture
- (3) ON/OFF switch
- (4) High alert/ automatic level On/Off LEDs for displaying:
 - (5a) Red LED: low battery or laser overheat
 - (5b) Green LED: Operating mode ON or READY / OK
- (6) Shock protection
- (7) Battery compartment cover
- (8) 5/8" thread for connection to tripod
- (9) 4 markings to create a plumb-line laser function
- (10) Housing:
designed for exterior use: dust and water protected.
Not submergeable (IP65)



NB:

This is a class IIIa laser.
Do not look directly into the laser beam !

Keep this product away from children !

The goggles available for these units are not safety goggles. They enable you to see the laser beam more clearly in bright light conditions.



Main applications:

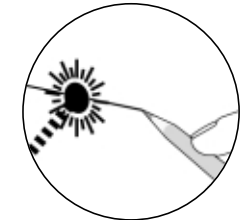
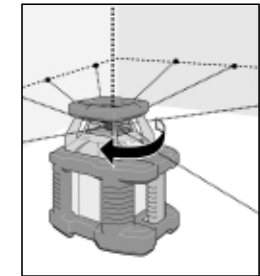
Leveling

Set the laser unit on a firm base or a tripod.

Tip: For the most accurate and efficient measuring it is best to set up rotating lasers towards the center of your work

Press the button (3), to turn on laser unit. The laser unit will level automatically. When the unit has self-leveled, the laser will rotate automatically. Depending on the surrounding light conditions, you can either use the laser beam directly in low light conditions (always mark the center of the dot) or use the included receiver in bright conditions.

Please note that the center of laser dot is marked!

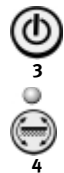


Operating modes:

Using - Automatic leveling with high alert mode

For protection, the rotating laser turns itself off completely when in this high alert mode!

The laser unit can be turned on by briefly pushing button (3). The laser will now level automatically. The green LED (5b) lights up and the LED (4) begins to flash. When the laser spins, it is now level. At this point the LED (4) will continue to flash for approximately 30 seconds giving the user time to position the laser unit in desired position. E.g. to adjust height or set on tripod, etc.. During this 30 second period, the laser unit will compensate for minor movements and re-level. After this 30 second period the LED (4) light will go out and the laser unit will switch to high alert mode .



High alert mode



Minor bumps or vibrations are automatically compensated for up to a certain threshold. If there is a bump or vibration beyond the set threshold, the high alert will engage. When engaged, the rotation will stop and the laser will not re-level, the LED (4) flashes, alerting the user of a problem.



Note: with the high alert mode, bumps and vibrations that can cause misalignment of precise measurements will not go unnoticed.
To reset laser simply push button (3) to turn off laser, then push button (3) to turn the laser back on. After the laser has re-leveled, check and re-align laser to desired position.

Automatic level with automatic re-leveled



With many application conditions (e.g. on strong vibrations), it is useful for the rotating laser unit to automatically re-level itself constantly. After turning laser on with button (3), the laser can be put in automatic mode by pressing button (4).

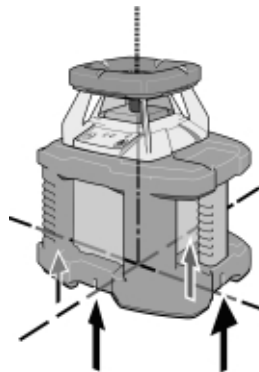


Minor bumps and vibrations are compensated for. Large bumps and vibrations will cause the laser to stop rotating and re-level automatically. When the laser re-leveling is complete, the laser will rotate automatically.

Use as a Plumb-line Laser

The laser unit can be aligned on a cross hair layout on ground using the 4 marks (9) on the base to transfer a plumb point from the floor to the ceiling. The point where the cross hair layout intersects corresponds to the SP1 plumb dot.

A correct result can only be obtained in Automatic mode with the unit set on a level surface!

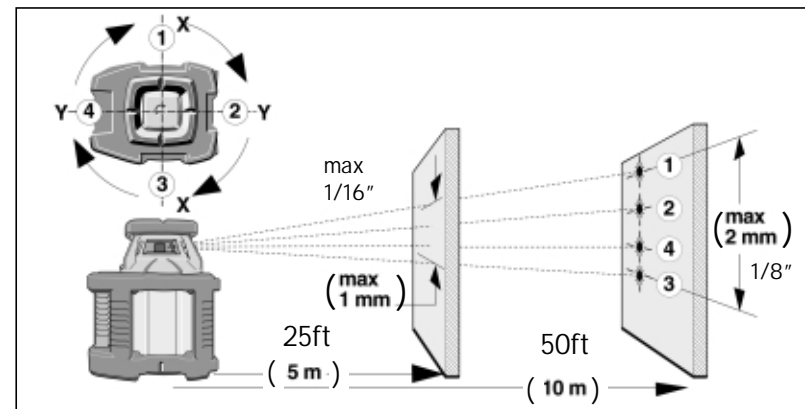


Checking the calibration

The LAR-200 rotation laser has been designed for building site use and leaves our factory perfectly calibrated. As with any precision instrument, however, its calibration must be regularly checked. The unit should be checked before starting any new tasks, particularly when the unit has been exposed to strong vibrations. After an impact, the unit should be checked throughout its whole self-levelling range.

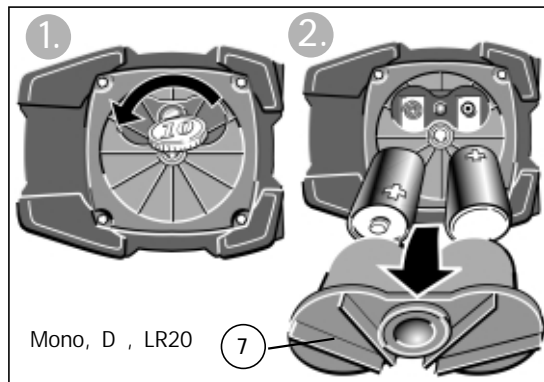
Horizontal checking

1. Set up the rotation laser on a smooth, level surface or on a tripod 25 ft or 50 ft / 5m or 10m from a wall with the front facing the wall.
2. Switch the unit on (button 3) and wait for it to level automatically.
3. Mark the position of the visible laser dot on the wall - Measurement 1 (Point 1). Because the diameter of the beam depends on the distance, you must always only use the center of the dot!
4. Turn the complete unit 90° without altering the height of the laser (i.e. the tripod must not be altered). Let the unit level automatically again.
5. Mark the position of the visible laser dot on the wall (Point 2).
6. Repeat steps 4 and 5 to obtain Points 3 and 4.
7. If the difference between the 4 control points is less than 1/16" at 25ft (1mm at 5m) distance and 1/8" (2 mm at 10m) distance the permissible tolerance of ± 1/8" over 100ft (± 0.1 mm/m) is being maintained. Points 1 and 3 on the unit's y-axis and points 2 and 4 on the unit's x-axis now correspond.



Replacing the batteries

Unfasten the catch on the battery compartment cover: remove the cover and the batteries. Insert new batteries following the instructions in the battery compartment. Only use 1.5V mono cells (size D)! Or use rechargeables.



Tip:
Remove the batteries if the unit will not be used for a long period !

Operating status display and error messages via the LEDs

Illuminated green LED	-> laser in operation
Illuminated green LED + laser beam flashing	-> The laser levels itself automatically
Flashing green LED + laser beam flashing	-> The unit is inclined too much + is outside the self-levelling range + the laser cannot level itself automatically
Illuminated red LED	-> laser in operation -> battery voltage very low -> battery replacement required imminently
Illuminated red LED + laser beam flashing	-> The laser levels itself automatically -> Battery voltage very low -> Battery replacement required imminently
Flashing red LED + laser beam flashing	-> Battery voltage very low -> The unit is inclined too much + is outside the self-leveling range + the laser cannot level itself automatically

Care and maintenance

- Dirty lens glass on the beam emitter detracts from the quality of the beam. It should be cleaned with a soft cloth.
- Clean the laser unit with a damp cloth. Do not spray or immerse the unit! Do not use solvents or thinners!

The LAR-200 rotation laser must be handled carefully, in the same way as any precision optical instrument.

Technical data

Laser type:	Red diode laser, wavelength 650 nm
Output:	< 5 mW, Laser Class IIIa This product complies with the applicable requirements of 21CFR parts 1040.10 and 1040.11.
Self-leveling range:	ca. $\pm 5^\circ$
Leveling accuracy:	$\pm 0,1$ mm/m or $\pm 1/8''$ over 100 ft
Batteries:	2 x 1,5 V Mono cells Alkaline, Size D, LR20
Operating life:	Approx. 120 hours
Operating temperature range:	-10°C to +60°C or 14°F to +140°F
Storage temperature range:	-20 °C to +70 °C or -4°F to +158°F
Subject to technical modifications.	

Guarantee terms and conditions

Stabila provides a guarantee against deficiencies and faults in the assured characteristics because of material or manufacturing faults for a period of 24 months from date of purchase. Any faults will be eliminated at Stabila's own discretion either by repairing or replacing the unit. Stabila accepts no wider claims. No liability is accepted for any faults due to inappropriate treatment (e.g. damage caused by the unit falling, operation with the wrong voltage or type of current, use of unsuitable current supply sources) or for any autonomous changes made to the unit by the purchaser or a third party. Also no claims under guarantee are accepted for natural wear and tear or any small faults that do not significantly affect the unit's operation. Any guarantee claims must be made via the dealer on the duly completed guarantee form (see last page) to be returned with the unit.

F

Mode d'emploi

Le laser rotatif LAR-200 de STABILA est un outil de nivellement horizontal et de prise d'aplomb facile à manier. Appareil étanche (IP65). Il est autonivelant dans une plage de $\pm 5^\circ$. A l'aide d'un récepteur, le rayon laser peut être reçu jusqu'à une distance d'environ 500 ft / 150 m, même s'il n'est plus visible à l'œil nu.

Nous tenons à vous expliquer l'utilisation et le mode de fonctionnement de l'appareil laser de manière claire et compréhensible. Toutefois, si vous avez malgré tout encore des questions, veuillez nous appeler au numéro de téléphone suivant :

1.800.869.7460 U.S. and Canada

A Eléments de l'appareil

Prisme penta séparateur SP

- (1) SP1: passage du rayon vertical
- (2) SP2: passage du rayon rotatif
- (3) Commutateur : marche / arrêt
- (4) Sélecteur : mise au point permanente marche / arrêt

DEL d'affichage :

- (5a) DEL rouge : tension des piles et échauffement
- (5b) DEL verte : fonction MARCHÉ ou PRÉ / OK
- (6) Protection contre les chocs
- (7) Couvercle du boîtier piles
- (8) Filetage 5/8" pour le raccordement du trépied
- (9) 4 repères pour la fonction laser vertical
- (10) Appareil étanche aux jets d'eau et aux poussières selon la norme IP 65.

Ne plongez pas le laser dans un liquide !



Remarque :

Ceci est un laser classe IIIa .
Il faut éviter dans le rayon laser.

Ne laissez pas l'appareil à la portée des enfants !

Les lunettes disponibles pour ces instruments laser ne sont pas des lunettes de protection. Elles sont destinées à améliorer la visibilité du rayon laser.



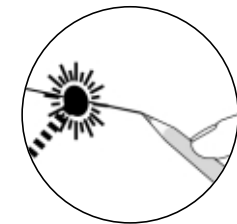
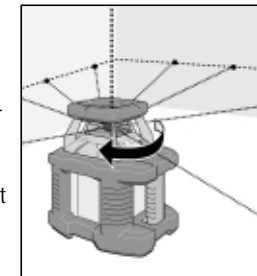
Principales applications :

Nivellement

Poser l'appareil sur un support fixe ou sur un trépied.
Remarque: Il est utile de monter le laser rotatif approximativement à la même distance par rapport aux points de mesure ultérieurs.

La mise en marche du laser rotatif s'effectue en appuyant sur la touche (3). Il démarre par un nivellement automatique. Lorsque le nivellement est terminé, le laser commence sa rotation. En fonction de la luminosité ambiante, il est possible d'utiliser directement le rayon laser visible pour le marquage ou d'intercepter le rayon laser par le récepteur.

Veillez à ce que le milieu du point laser soit toujours marqué !



Modes de fonctionnement:

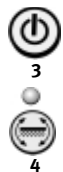
Mise en service

- fonctionnement automatique avec fonction inclinaison

Pour des raisons de sécurité, le laser rotatif commute toujours dans ce mode de fonctionnement après la mise en service !

En appuyant brièvement sur la touche (3), l'appareil se met en service. Le nivellement automatique démarre immédiatement. La DEL verte (5b) s'allume, la DEL (4) clignote. Le prisme penta séparateur commence sa rotation, le rayon laser s'allume. Après le nivellement automatique, il reste environ 30 secondes pour placer l'instrument laser dans la position souhaitée, par exemple pour le glisser en hauteur, pour l'installer sur un trépied, etc.

Pendant ce temps des écarts minimes par rapport à l'horizontale sont ajustés. Ensuite, le laser commute en fonctionnement automatique surveillé, la DEL (4) s'éteint.



Fonction d'inclinaison:

De faibles secousses / vibrations sont compensées automatiquement jusqu'à une certaine valeur limite. Si ces influences perturbatrices sont plus importantes, la fonction d'inclinaison se met en marche. La rotation s'arrête. Le rayon laser s'éteint et la DEL (4) clignote. Le laser doit être arrêté par la touche (3) et à nouveau remis en marche.

Ainsi, des influences perturbatrices pouvant entraîner le dérèglement de l'alignement et du réglage précis du rayon laser ne passent pas inaperçues. La fonction d'inclinaison demande, en cas d'influences perturbatrices, un contrôle ou un nouveau réglage du laser à la position souhaitée.

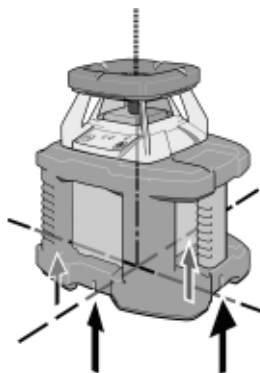
Fonctionnement automatique avec nivellement ultérieur

Sous certaines conditions de travail (par ex. fortes vibrations du support) il est utile que le laser rotatif effectue régulièrement un nivellement automatique en cas d'écarts. Après la mise en marche avec la touche (3), commuter dans ce mode de fonctionnement en appuyant sur la touche (4). La DEL (4) affiche ce mode de fonctionnement par une lumière continue.

De faibles écarts par rapport à l'horizontale (dus à de faibles secousses) sont ajustés automatiquement. Si ces influences perturbatrices sont plus fortes, la rotation s'arrête, le rayon laser clignote et l'appareil recommence son nivellement. Lorsque le nivellement est terminé, le prisme penta séparateur commence à nouveau à tourner.

Fonctionnement en tant que laser vertical

Pour reporter une ligne verticale du sol au plafond, le laser peut être aligné avec les 4 repères (9) sur l'élément support précisément sur une croix de marquage. Le point d'intersection de la croix de marquage correspond à la sortie laser verticale SP1. Un résultat juste est uniquement possible en fonctionnement automatique sur une surface plane !

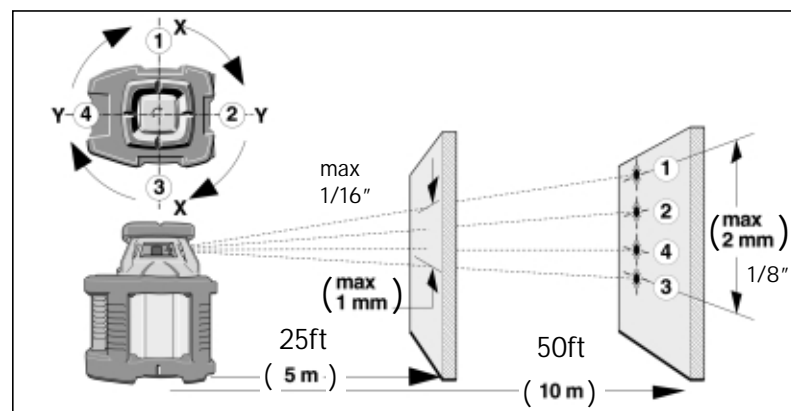


Contrôle du calibrage

Le laser rotatif LAR-200 est conçu pour une utilisation sur les chantiers et a quitté notre maison dans un état parfaitement mis au point. Toutefois, comme c'est le cas de tous les instruments de précision, le calibrage doit être contrôlé à intervalles réguliers. Vérifiez l'appareil avant de débuter le travail, plus particulièrement lorsqu'il était soumis à de fortes secousses.

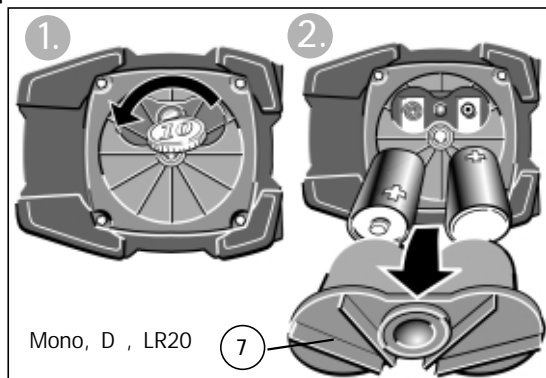
Contrôle horizontal

1. Placer le laser rotatif à une distance de 25ft ou 50ft (5 ou 10 m) d'un mur sur une surface lisse et plane ou le monter sur un trépied, la face avant en direction du mur.
2. Mettre en marche le laser (touche 3) et attendre jusqu'à ce que l'appareil ait effectué le nivellement automatique.
3. Marquer le centre du point laser visible sur le mur - mesure 1 (point 1). Le diamètre du rayon changeant en fonction de la distance, il faut toujours marquer le centre du point laser !
4. Tourner l'ensemble du laser de 90°, sans modifier la hauteur du laser (c.-à-d. qu'il ne faut pas changer la position du trépied). Attendre à nouveau le nivellement automatique de l'appareil .
5. Marquer le centre du point laser visible sur le mur (point 2).
6. Répéter deux fois les étapes 4 et 5 pour obtenir les points 3 et 4.
7. Si la différence entre les 4 points de contrôle est inférieure à 1/16" (1 mm) sur une distance de 25ft (5m) et à 1/8" (2 mm) sur une distance de 50ft (10m), les marquages respectent la tolérance admissible de 1/8" sur 100ft ($\pm 0,1$ mm/m). Les points 1 et 3 correspondent à l'axe y de l'appareil et les points 2 et 4 à l'axe x de l'appareil.



Remplacement des piles

Faire glisser le boîtier du laser vers le haut (-> réglage vertical intégré), ouvrir la fermeture du porte-piles (7), retirer le couvercle et sortir les piles. Positionnez les nouvelles piles comme indiqué dans le porte-piles. Utilisez uniquement des piles rondes 1,5 V mono (taille D)



Remarque:
En cas de non utilisation prolongée, retirer les piles !

Indication de l'état de fonctionnement et messages d'erreur à l'aide de diodes électroluminescentes

- DEL allumée **en vert** -> le laser est en marche
- DEL allumée **en vert** + laser **clignote** -> Nivelage autonome du laser
- DEL clignote **en vert** + laser **clignote** -> L'appareil est trop incliné
+ est en dehors de la zone de nivelage autonome
+ le laser ne peut plus effectuer le nivelage automatique
- DEL allumée **en rouge** -> le laser est en marche
-> La tension des piles a fortement diminué
-> Les piles devront bientôt être changées
- DEL allumée **en rouge** + laser **clignote** -> Nivelage autonome du laser
-> La tension des piles a fortement diminué
-> Les piles devront bientôt être changées
- DEL **clignote en rouge** + laser **clignote** -> La tension des piles a fortement diminué
-> L'appareil est trop incliné
+ est en dehors de la zone de nivelage autonome
+ le laser ne peut plus effectuer le nivelage automatique

Nettoyage et entretien

- Des vitrages de passage souillés influent négativement sur la qualité du rayon laser. Nettoyez-les au moyen d'un chiffon doux
- Nettoyez l'appareil avec un chiffon humide. Ne le nettoyez jamais au jet d'eau ou par immersion ! N'utilisez jamais de solvants ou de diluants !

Les lasers rotatifs LAR-200 doivent être manipulés avec grand soin, comme tous les instruments optiques de précision.

Caractéristiques techniques

Type de laser :	Laser à diode rouge, longueur d'onde 650 nm
Performance de sortie:	< 1 mW, classe de laser 2 conformément à la norme EN 60825-1:03-10
Zone de nivellement autonome:	environ $\pm 5^\circ$
Précision de nivellement:	$\pm 0,1$ mm/m ou $\pm 1/8''$ sur 100ft
Piles:	2 x 1,5 V piles rondes mono alcaline, taille D, LR20
Autonomie:	environ 120 heures
Plage de température de service:	-10°C à +60°C ou 14°F to +140°F
Plage de température de stockage:	-20 °C à +70 °C ou -4°F to +158°F

Sous réserve de modifications techniques.

Conditions de garantie

STABILA prend en charge la garantie pour des défauts ou l'absence de caractéristiques techniques de l'appareil dus à des vices de fabrication ou aux matériaux utilisés pour une durée de 24 mois à compter de la date d'achat. La réparation des défauts sera effectuée par l'amélioration de l'appareil ou le remplacement selon notre propre appréciation. STABILA ne prend pas en compte d'autres revendications. Cette garantie exclut les vices dus à une manipulation non appropriée (p. ex. chute de l'appareil, fonctionnement avec une mauvaise tension électrique ou un type de courant inadapté, utilisation de sources de courant inadéquates) et les modifications réalisées sur l'appareil par l'acheteur ou par des tiers. L'appareil n'est pas garanti contre l'usure normale et les défauts moindres qui n'entravent pas considérablement le fonctionnement de l'appareil. Pour toute demande de droit de garantie, veuillez remplir le bon de garantie (voir dernière page) et le renvoyer avec l'appareil à votre concessionnaire.

E

Instrucciones

El LAR-200 de STABILA es un roto-láser de sencillo manejo para nivelaciones horizontales, incluida la plomada con una carcasa protegida frente al agua (IP65) . Es autonivelante en un rango de $\pm 5^\circ$. El rayo láser, con la ayuda de un receptor, tiene un alcance de aprox. 500 ft/150 m, aunque ya no se pueda percibir con la vista.

Nos hemos esforzado en explicar el manejo y funcionamiento del aparato lo más claramente posible. No obstante, si quedara alguna duda por aclarar, tiene usted a disposición el siguiente teléfono de información:

1.800.869.7460 U.S. and Canada

A Partes del aparato

Prisma separador SP

- (1) SP1: apertura de salida para el rayo de plomada
- (2) SP2: apertura de salida para el rayo de rotación
- (3) Tecla: ON/OFF
- (4) Selector: reajuste permanente ON/OFF

Pilotos luminosos indicadores:

- (5a) Piloto rojo: voltaje de las pilas y exceso de temperatura
- (5b) Piloto verde: función de servicio ON o LISTO/ CORRECTO
- (6) Revestimiento protector
- (7) Tapa del compartimento de las pilas
- (8) Rosca para trípode 5/8"
- (9) 4 marcas para la función de plomada
- (10) Carcosa protegida frente al agua y polvo conforme a la norma IP65
No sumerja el láser !



Nota:

Se trata de un aparato láser de la clase IIIa . No se debe mirar directamente al rayo láser.

¡Manténgase fuera del alcance de los niños!

Las gafas de visión láser de estos aparatos láser no son gafas de protección. Sirven para ver mejor la luz del láser.



Principales funciones:

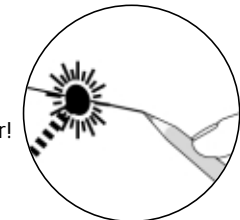
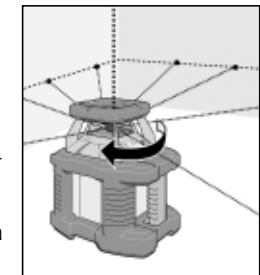
Nivelado

Colocar el aparato sobre una base firme o en un trípode.

Nota: es conveniente colocar el roto-láser más o menos a la misma distancia que los puntos que se van a nivelar posteriormente.

El roto-láser se enciende pulsando la tecla (3). Comienza el nivelado automático. Cuando termina el nivelado, el láser comienza a rotar. Dependiendo de la claridad del entorno el rayo láser visible se puede utilizar directamente para trazar marcas o el rayo láser se puede captar con el receptor.

¡Preste atención a marcar siempre el centro del punto láser!



Modos de servicio:

Puesta en marcha - Servicio automático con función de inclinación

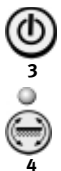
¡Por motivos de seguridad al encender el roto-láser siempre se conecta primero en este modo de servicio!

Pulsando brevemente la tecla (3) se enciende el aparato. Inmediatamente comienza el nivelado automático. El piloto verde (5b) se ilumina, el piloto (4) parpadea.

El prisma separador comienza a rotar, el rayo láser se ilumina.

Después del nivelado automático quedan aprox. 30 segundos para colocar el aparato láser en la posición deseada, p.ej. para ajustar la altura, colocarlo en un trípode, etc. Durante este tiempo se ajustan las pequeñas desviaciones con la horizontal.

Después, el aparato láser se conecta en el modo automático controlado, el piloto (4) se apaga.



Función de inclinación:

Los pequeños movimientos / vibraciones se compensan automáticamente sólo hasta un determinado punto. Si estos movimientos son mayores, entonces se activa la función de inclinación. La rotación se para. El rayo láser se apaga, el piloto (4) parpadea. El aparato láser se debe apagar con la tecla (3) y se debe volver a encender de nuevo.

De este modo, los movimientos que pueden influir a la hora de ajustar y colocar exactamente el rayo láser no pasan desapercibidos. La función de inclinación exige, en caso de movimientos mayores, una comprobación o un nuevo ajuste del láser en la posición deseada.

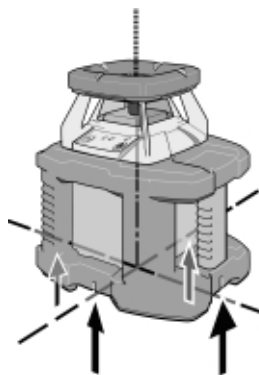
Modo automático con nivelado posterior

Con algunas condiciones de trabajo (p.ej. grandes vibraciones de la base) tiene sentido que el roto-láser se nivele automáticamente cada vez que haya desviaciones. Después de encenderlo con la tecla (3), pulsando la tecla (4) se cambia a este modo de servicio. El piloto (4) muestra este modo de servicio con una luz continua. Las pequeñas desviaciones con la horizontal (provocadas por pequeños movimientos) se ajustan automáticamente. Si los movimientos son mayores, la rotación se para, el rayo láser parpadea y el aparato láser se ajusta de nuevo. Cuando finaliza el nivelado el prisma separador comienza a rotar de nuevo.

Modo de láser de plomada

Para trasladar una plomada desde el suelo hasta el techo, el aparato láser se puede orientar exactamente hacia una cruz con las 4 marcas (9) del soporte. El punto de intersección de la cruz marcada corresponde a la salida vertical del láser SP1.

¡En el modo automático sólo se puede conseguir un resultado correcto sobre una superficie plana!

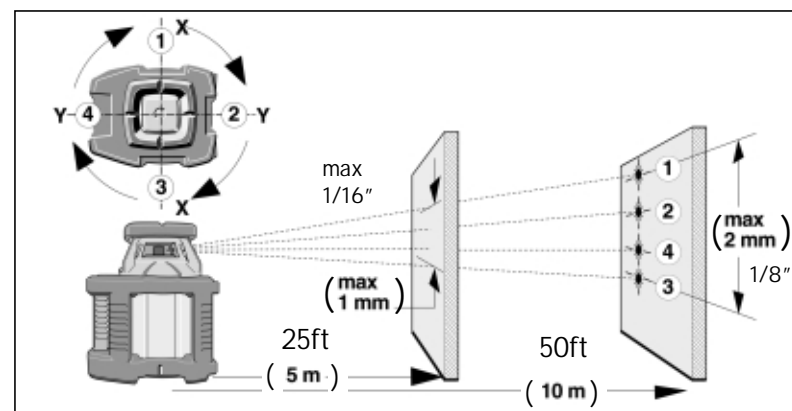


Comprobación del calibrado

El roto-láser LAR-200 está pensado para ser empleado en las obra y ha salido de nuestra fábrica perfectamente ajustado. No obstante, como en cualquier aparato de precisión, su calibrado se debe comprobar regularmente. Antes de comenzar cualquier trabajo nuevo, especialmente cuando el aparato ha sufrido fuertes agitaciones, se debe realizar una comprobación.

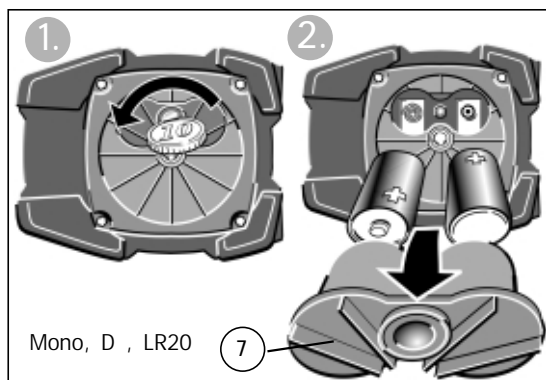
Control horizontal

1. Colocar el roto-láser a una distancia de 25 ft ó 50ft (5 ó 10 m) de una pared sobre una superficie plana lisa o montarlo sobre un trípode con la parte delantera orientada hacia la pared.
2. Encender el aparato láser (tecla 3) y esperar a que el aparato se haya nivelado automáticamente.
3. Marcar en la pared el centro del punto visible del láser - medición 1 (punto 1). Como el diámetro del rayo depende de la distancia siempre se debe marcar el centro del punto del láser.
4. Girar 90° todo el aparato láser sin variar la altura del láser (es decir, el trípode no se debe cambiar). Dejar que se nivele automáticamente el aparato de nuevo.
5. Marcar en la pared el centro del punto visible del láser (punto 2).
6. Repetir dos veces los pasos 4 y 5 para obtener los puntos 3 y 4.
7. Si las diferencias de los 4 puntos de control son menores que 1/16" (1 mm) a una distancia de 25ft (5 m) o menores que 1/8" (2 mm) a una distancia de 50ft (10 m), quiere decir que se ha mantenido la tolerancia permitida de $\pm 1/8"$ sobre 100ft ($\pm 0,1$ mm/m) . Los puntos 1 y 3 corresponden al eje y del aparato y los puntos 2 y 4 al eje x del aparato.



Cambio de pilas

Desplazar hacia arriba la carcasa del láser (-> Ajuste de la altura integrado). Soltar (abrir) el cierre de la tapa del compartimento de las pilas (7), retirar la tapa y sacar las pilas. Colocar las pilas nuevas en el compartimento según se indica. ¡Emplear únicamente pilas redondas de 1,5 V (tamaño D)!



Nota:

Sacar las pilas cuando no se utilice por un largo período !

Indicaciones de funcionamiento y avisos de error de los diodos luminosos

Diodo luminoso verde	-> El láser está en funcionamiento
Diodo luminoso verde +el láser parpadea	-> El láser se nivela automáticamente
Diodo luminoso verde parpadea +el láser parpadea	-> El aparato está muy inclinado + está fuera del rango de autonivelación + el láser no se puede nivelar automáticamente
Diodo luminoso rojo	-> El láser está en funcionamiento -> el voltaje de las pilas es muy bajo -> pronto será necesario cambiar las pilas
Diodo luminoso rojo +el láser parpadea	-> El láser se nivela automáticamente -> el voltaje de las pilas es muy bajo -> pronto será necesario cambiar las pilas
Diodo luminoso rojo parpadea +el láser parpadea	-> el voltaje de las pilas es muy bajo -> El aparato está muy inclinado + está fuera del rango de autonivelación + el láser no se puede nivelar automáticamente

Cuidado y mantenimiento

- Los cristales sucios en la salida del rayo láser reducen la calidad del rayo. La limpieza se debe realizar con un paño suave.
- Limpiar el aparato láser con un paño húmedo. No utilizar pulverizador ni sumergirlo en agua. No emplear disolventes o diluyentes.

El roto-láser LAR-200 se debe manejar con cuidado y atención como cualquier otro instrumento óptico de precisión.

Datos técnicos

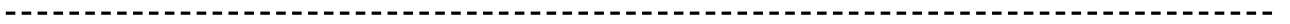
Modelo de láser:	Láser rojo de diodos, longitud de onda 650 nm
Potencia:	< 1 mW, categoría de láser 2 según EN 60825-1:03-10
Rango autonivelación:	aprox. $\pm 5^\circ$
Exactitud de nivelado:	$\pm 0,1$ mm/m o $\pm 1/8''$ sobre 100ft
Pilas:	2 pilas redondas alcalinas de 1,5 V, tamaño D, LR20
Duración:	aprox. 120 horas
Temperatura de funcionamiento:	de -10°C a $+60^\circ\text{C}$ o 14°F to $+140^\circ\text{F}$
Temperatura de almacenamiento:	de -20°C a $+70^\circ\text{C}$ o -4°F to $+158^\circ\text{F}$

Se reserva el derecho a realizar cambios técnicos.

Condiciones de la garantía

STABILA se responsabiliza de la garantía en el caso de que no se cumplan las funciones propias del aparato por fallos en el material o en la fabricación por un espacio de tiempo de 24 meses a partir de la fecha de compra. El servicio técnico de la empresa verificará las deficiencias del aparato y según el diagnóstico lo arreglará o lo sustituirá por otro. STABILA no se hace cargo de otras posibles reclamaciones. Las deficiencias producidas por un manejo indebido (p.ej. daños producidos por caídas, funcionamiento con el voltaje indebido, empleo de fuentes de energía inadecuadas) así como los cambios realizados en el aparato por el vendedor o terceros, anulan la garantía.

Asimismo, no se incluye en la garantía el desgaste natural y las pequeñas deficiencias que no influyen esencialmente en el funcionamiento del aparato. Por favor, en caso de reclamación, presente el certificado de garantía (ver última página) cumplimentado junto con el aparato a través de su proveedor.



- Ⓢ USA Guarantee form for STABILA LAR 200
- Ⓣ F Bon de garantie pour STABILA LAR 200
- Ⓝ E Certificado de garantía para el LAR 200 de STABILA

Customer: _____
Client: _____
Cliente: _____

Purchase date: _____
Date d'achat: _____
Fecha de compra: _____

Address: _____
Adresse: _____
Dirección: _____

Dealer (stamp, signature):
Concessionnaire(cachet, signature):
Comerciante (sello y firma):



STABILA Inc.

332 Industrial Drive
South Elgin , IL 60177

1.800.869.7460

www.stabila.com